

EEG-AF01

Válvula EGR

8433573113969

Peso (kg): 0,872
 Tipo de servicio: eléctrico
 Material: Metal
 Artículo complementario/Información complementaria: sin junta
 Número de polos: 5
 Forma del enchufe: oval
 EAN: 8433573113969



VEHICULO	PERIODO	MOTOR	KW	CV	CC
ALFA ROMEO 159 (939_) 2.0 JTDM (939AXP1B)	05.09-11.11	939 B3.000	125	170	1956
ALFA ROMEO 159 (939_) 2.0 JTDM (939AXR1B)	06.10-11.11	939 B4.000	100	136	1956
ALFA ROMEO 159 Sportwagon (939_) 2.0 JTDM (939BXP1)	07.09-11.11	939 B3.000	125	170	1956
ALFA ROMEO 159 Sportwagon (939_) 2.0 JTDM (939BXQ1)	05.09-11.11	844 A2.000	120	163	1956
ALFA ROMEO 159 Sportwagon (939_) 2.0 JTDM (939BXR1)	06.10-11.11	939 B4.000	100	136	1956
ALFA ROMEO BRERA (939_) 2.0 JTDM	03.08-06.10	844 A2.000	120	163	1956
ALFA ROMEO BRERA (939_) 2.0 JTDM	05.09-06.10	939 B3.000	125	170	1956
ALFA ROMEO GIULIETTA (940_) 1.6 JTDM (940FXD1A)	04.10-	940 A3.000	77	105	1598
ALFA ROMEO GIULIETTA (940_) 2.0 JTDM	04.10-	940 A4.000	125	170	1956
ALFA ROMEO GIULIETTA (940_) 2.0 JTDM	04.10-	940 B4.000	125	170	1956
ALFA ROMEO GIULIETTA (940_) 2.0 JTDM	04.10-	940 A8.000	100	136	1956
ALFA ROMEO GIULIETTA (940_) 2.0 JTDM	04.10-	940 B6.000	100	136	1956
ALFA ROMEO GIULIETTA (940_) 2.0 JTDM	04.10-	940 C4.000	100	136	1956
ALFA ROMEO GIULIETTA (940_) 2.0 JTDM (940.FXL1A)	04.10-	940 A5.000	103	140	1956
ALFA ROMEO GIULIETTA (940_) 2.0 JTDM (940.FXL1A)	04.10-	940 C3.000	103	140	1956
ALFA ROMEO GIULIETTA (940_) 2.0 JTDM (940.FYC1A, 9	08.13-	940 B5.000	110	150	1956
ALFA ROMEO GIULIETTA (940_) 2.0 JTDM (940.FYC1A, 9	08.13-	940 C3.000	110	150	1956
ALFA ROMEO MITO (955_) 1.6 JTDM año construcción hasta:12/2011	09.08-	955 A4.000	85	115	1598
ALFA ROMEO MITO (955_) 1.6 JTDM (955AXC1B) año construcción hasta:12/2011 Código de motor:955A3.000	08.08-	198 A2.000	88	120	1598
ALFA ROMEO MITO (955_) 1.6 JTDM (955AXC1B) año construcción hasta:12/2011	08.08-	955 A3.000	88	120	1598

EEG-AF01

Válvula EGR

8433573113969

Peso (kg): 0,872
 Tipo de servicio: eléctrico
 Material: Metal
 Artículo complementario/Información complementaria: sin junta
 Número de polos: 5
 Forma del enchufe: oval
 EAN: 8433573113969



VEHICULO	PERIODO	MOTOR	KW	CV	CC
Código de motor:955A3.000					
ALFA ROMEO SPIDER (939_) 2.0 JTDM	04.09-06.10	844 A2.000	120	163	1956
ALFA ROMEO SPIDER (939_) 2.0 JTDM	05.09-06.10	939 B3.000	125	170	1956
FIAT 500L (351_, 352_) 1.6 D Multijet	09.12-	199 B5.000	77	105	1598
FIAT 500L (351_, 352_) 1.6 D Multijet	09.13-	940 C1.000	88	120	1598
FIAT 500L (351_, 352_) 1.6 D Multijet	09.13-	955 A3.000	88	120	1598
FIAT 500X (334_) 1.6	11.14-	55263842	81	110	1598
FIAT 500X (334_) 1.6 D Multijet	09.14-	55260384	88	120	1598
FIAT 500X (334_) 1.6 D Multijet	09.14-	55260384	84	114	1598
FIAT 500X (334_) 2.0 D Multijet 4x4	09.14-	55263087	103	140	1956
FIAT 500X (334_) 2.0 D Multijet 4x4	09.14-	55263088	103	140	1956
FIAT 500X (334_) 2.0 D Multijet 4x4	09.14-	55263087	100	136	1956
FIAT 500X (334_) 2.0 D Multijet 4x4	09.14-	55263088	100	136	1956
FIAT BRAVO II (198_) 1.6 D Multijet	03.08-	198 A2.000	88	120	1598
FIAT BRAVO II (198_) 1.6 D Multijet	03.08-	198 A6.000	66	90	1598
FIAT BRAVO II (198_) 1.6 D Multijet	09.07-	198 A3.000	77	105	1598
FIAT BRAVO II (198_) 1.6 D Multijet	09.07-	844 A3.000	77	105	1598
FIAT BRAVO II (198_) 1.6 D Multijet	11.08-	955 A4.000	85	115	1598
FIAT BRAVO II (198_) 2.0 D Multijet	09.08-	198 A5.000	121	165	1956
FIAT BRAVO II (198_) 2.0 D Multijet	09.08-	198 A8.000	120	163	1956

EEG-AF01

Válvula EGR

8433573113969

Peso (kg): 0,872
 Tipo de servicio: eléctrico
 Material: Metal
 Artículo complementario/Información complementaria: sin junta
 Número de polos: 5
 Forma del enchufe: oval
 EAN: 8433573113969



VEHICULO	PERIODO	MOTOR	KW	CV	CC
FIAT BRAVO II (198_) 2.0 D Multijet	09.08-	844 A2.000	120	163	1956
FIAT DOBLO Caja/Chasis (263_) 1.6 D Multijet	02.10-	263 A4.000	66	90	1598
FIAT DOBLO Caja/Chasis (263_) 1.6 D Multijet	02.10-	263 A5.000	66	90	1598
FIAT DOBLO Caja/Chasis (263_) 1.6 D Multijet	02.10-	198 A3.000	77	105	1598
FIAT DOBLO Caja/Chasis (263_) 1.6 D Multijet	02.10-	263 A8.000	77	105	1598
FIAT DOBLO Caja/Chasis (263_) 1.6 D Multijet	02.11-	263 A9.000	74	101	1598
FIAT DOBLO Caja/Chasis (263_) 1.6 D Multijet	02.11-	263 A3.000	74	101	1598
FIAT DOBLO Caja/Chasis (263_) 2.0 D Multijet	02.10-	263 A1.000	99	135	1956
FIAT DOBLO Furgón/ranchera familiar (263_) 1.6 D M	02.10-	263 A4.000	66	90	1598
FIAT DOBLO Furgón/ranchera familiar (263_) 1.6 D M	02.10-	263 A5.000	66	90	1598
FIAT DOBLO Furgón/ranchera familiar (263_) 1.6 D M	02.10-	198 A3.000	77	105	1598
FIAT DOBLO Furgón/ranchera familiar (263_) 1.6 D M	02.10-	263 A8.000	77	105	1598
FIAT DOBLO Furgón/ranchera familiar (263_) 1.6 D M	02.10-	263 A3.000	74	100	1598
FIAT DOBLO Furgón/ranchera familiar (263_) 1.6 D M	02.10-	263 A9.000	74	100	1598
FIAT DOBLO Furgón/ranchera familiar (263_) 2.0 D M	02.10-	263 A1.000	99	135	1956
FIAT DOBLO Limusina (263_) 1.6 D Multijet	02.10-	198 A3.000	77	105	1598
FIAT DOBLO Limusina (263_) 1.6 D Multijet	02.10-	263 A8.000	77	105	1598
FIAT DOBLO Limusina (263_) 1.6 D Multijet	02.10-	263 A4.000	66	90	1598
FIAT DOBLO Limusina (263_) 2.0 D Multijet (263AXF1)	01.10-	263 A1.000	99	135	1956
FIAT DUCATO Autobús (250_, 290_) 110 Multijet 2,3 Variante de equipamiento:FAM B.DS	10.11-	F1AE3481G	83	113	2287

EEG-AF01

Válvula EGR

8433573113969

Peso (kg): 0,872
 Tipo de servicio: eléctrico
 Material: Metal
 Artículo complementario/Información complementaria: sin junta
 Número de polos: 5
 Forma del enchufe: oval
 EAN: 8433573113969



VEHICULO	PERIODO	MOTOR	KW	CV	CC
FIAT DUCATO Autobús (250_, 290_) 115 Multijet 2,0 Variante de equipamiento:FAM B.DS	06.11-	250 A1.000	85	116	1956
FIAT DUCATO Autobús (250_, 290_) 115 Multijet 2,0 Variante de equipamiento:FAM B.DS	06.11-	250 A2.000	85	116	1956
FIAT DUCATO Autobús (250_, 290_) 150 Multijet 2,3 Variante de equipamiento:FAM B.DS	06.11-	F1AE3481E	109	148	2287
FIAT DUCATO Autobús (250_, 290_) 180 Multijet 3,0 Variante de equipamiento:FAM B.DS	06.11-	F1CE3481E	130	177	2999
FIAT DUCATO Caja/Chasis (250_, 290_) 110 Multijet Variante de equipamiento:FAM B.DS	10.11-	F1AE3481G	83	113	2287
FIAT DUCATO Caja/Chasis (250_, 290_) 115 Multijet Variante de equipamiento:FAM B.DS	06.11-	250 A1.000	85	116	1956
FIAT DUCATO Caja/Chasis (250_, 290_) 115 Multijet Variante de equipamiento:FAM B.DS	06.11-	250 A2.000	85	116	1956
FIAT DUCATO Caja/Chasis (250_, 290_) 150 Multijet Variante de equipamiento:FAM B.DS	06.11-	F1AE3481E	109	148	2287
FIAT DUCATO Caja/Chasis (250_, 290_) 180 Multijet Variante de equipamiento:FAM B.DS	06.11-	F1CE3481E	130	177	2999
FIAT DUCATO Furgón (250_, 290_) 110 Multijet 2,3 D Variante de equipamiento:FAM B.DS	10.11-	F1AE3481G	83	113	2287
FIAT DUCATO Furgón (250_, 290_) 115 Multijet 2,0 D Variante de equipamiento:FAM B.DS	06.11-	250 A1.000	85	116	1956
FIAT DUCATO Furgón (250_, 290_) 115 Multijet 2,0 D Variante de equipamiento:FAM B.DS	06.11-	250 A2.000	85	116	1956
FIAT DUCATO Furgón (250_, 290_) 150 Multijet 2,3 D Variante de equipamiento:FAM B.DS	06.11-	F1AE3481E	109	148	2287
FIAT DUCATO Furgón (250_, 290_) 180 Multijet 3,0 D Variante de equipamiento:FAM B.DS	06.11-	F1CE3481E	130	177	2999
FIAT FREEMONT (345_) 2.0 JTD	08.11-	939 B5.000	100	136	1956
FIAT FREEMONT (345_) 2.0 JTD	08.11-	939 B5.000	103	140	1956
FIAT FREEMONT (345_) 2.0 JTD	08.11-	940 A5.000	103	140	1956
FIAT FREEMONT (345_) 2.0 JTD	08.11-	939 B5.000	125	170	1956
FIAT FREEMONT (345_) 2.0 JTD	08.11-	940 A5.000	125	170	1956
FIAT FREEMONT (345_) 2.0 JTD	08.11-	939 B5.000	120	163	1956

EEG-AF01

Válvula EGR

8433573113969

Peso (kg): 0,872
 Tipo de servicio: eléctrico
 Material: Metal
 Artículo complementario/Información complementaria: sin junta
 Número de polos: 5
 Forma del enchufe: oval
 EAN: 8433573113969



VEHICULO	PERIODO	MOTOR	KW	CV	CC
FIAT FREEMONT (345_) 2.0 JTD 4x4	08.11-	939 B5.000	125	170	1956
FIAT FREEMONT (345_) 2.0 JTD 4x4	08.11-	940 A5.000	125	170	1956
FIAT FREEMONT (345_) 2.0 JTD 4x4	08.11-	939 B5.000	120	163	1956
FIAT GRANDE PUNTO (199_) 1.6 D Multijet año construcción hasta:12/2009	07.08-	955 A3.000	88	120	1598
FIAT IDEA (350_) 1.6 D Multijet	05.08-	350 A2.000	88	120	1598
FIAT LINEA (323_, 110_) 1.6 D Multijet	06.09-	198 A3.000	77	105	1598
FIAT PUNTO EVO (199_) 1.6 D Multijet	10.09-02.12	955 A3.000	88	120	1598
FIAT SEDICI (FY_) 2.0 D Multijet	06.06-10.14	D20AA	99	135	1956
FIAT SEDICI (FY_) 2.0 D Multijet 4x4	06.06-10.14	D20AA	99	135	1956
JEEP CHEROKEE (KL) 2.0 CRD	04.14-	EBS	103	140	1956
JEEP CHEROKEE (KL) 2.0 CRD	04.14-	EBT	103	140	1956
JEEP CHEROKEE (KL) 2.0 CRD 4x4	04.14-	EBS	125	170	1956
JEEP CHEROKEE (KL) 2.0 CRD 4x4	04.14-	EBT	125	170	1956
JEEP CHEROKEE (KL) 2.0 CRD 4x4	04.14-	EBS	103	140	1956
JEEP CHEROKEE (KL) 2.0 CRD 4x4	04.14-	EBT	103	140	1956
JEEP RENEGADE Todo terreno, cerrada (BU, B1) 1.6 C	07.14-	55263113	88	120	1598
JEEP RENEGADE Todo terreno, cerrada (BU, B1) 1.6 C	07.14-	EJK	88	120	1598
JEEP RENEGADE Todo terreno, cerrada (BU, B1) 2.0 C	07.14-	55263087	103	140	1956
JEEP RENEGADE Todo terreno, cerrada (BU, B1) 2.0 C	07.14-	EBT	103	140	1956
JEEP RENEGADE Todo terreno, cerrada (BU, B1) 2.0 C	07.14-	55263088	125	170	1956

EEG-AF01

Válvula EGR

8433573113969

Peso (kg): 0,872
 Tipo de servicio: eléctrico
 Material: Metal
 Artículo complementario/Información complementaria: sin junta
 Número de polos: 5
 Forma del enchufe: oval
 EAN: 8433573113969



VEHICULO	PERIODO	MOTOR	KW	CV	CC
JEEP RENEGADE Todo terreno, cerrada (BU, B1) 2.0 C	07.14-	EBT	125	170	1956
LANCIA DELTA III (844_) 1.6 D Multijet	04.11-08.14	944 A 3.000	77	105	1598
LANCIA DELTA III (844_) 1.6 D Multijet	08.08-08.14	955 A4.000	85	116	1598
LANCIA DELTA III (844_) 1.6 D Multijet	09.08-08.14	198 A2.000	88	120	1598
LANCIA DELTA III (844_) 1.9 D Multijet	01.09-08.14	844 A1.000	140	190	1910
LANCIA DELTA III (844_) 2.0 D Multijet	09.08-08.14	844 A2.000	120	163	1956
LANCIA DELTA III (844_) 2.0 D Multijet Código de motor:198A8.000	09.08-08.14	198 A5.000	121	165	1956
LANCIA DELTA III (844_) 2.0 D Multijet Código de motor:198A8.000	09.08-08.14	198 A8.000	121	165	1956
LANCIA MUSA (350_) 1.6 D Multijet	07.08-09.12	350 A2.000	88	120	1598
LANCIA MUSA (350_) 1.6 D Multijet	07.08-09.12	350 A2.000	85	116	1598
LANCIA MUSA (350_) 1.6 D Multijet	07.08-09.12	350 A3.000	85	116	1598
SAAB 9-3 (YS3F) 1.9 TTiD Código de motor:Z19DTR	12.07-02.15	A 19 DTR	132	180	1910
SAAB 9-3 (YS3F) 1.9 TTiD Código de motor:Z19DTR	12.07-02.15	Z 19 DTR	132	180	1910
SAAB 9-3 Descapotable (YS3F) 1.9 TTiD Código de motor:Z19DTR	12.07-02.15	A 19 DTR	132	180	1910
SAAB 9-3 Descapotable (YS3F) 1.9 TTiD Código de motor:Z19DTR	12.07-02.15	Z 19 DTR	132	180	1910
SAAB 9-3 Ranchera familiar (YS3F) 1.9 TTiD	12.07-02.15	Z 19 DTR	132	180	1910
SUZUKI SX4 S-Cross (JY) 1.6 DDiS (AKK 416D)	08.13-	D16AA	88	120	1598
SUZUKI SX4 S-Cross (JY) 1.6 DDiS AllGrip (AKK 416D)	08.13-	D16AA	88	120	1598
SUZUKI VITARA (LY) 1.4 T (APK 414)	09.15-	K14C	103	140	1373
SUZUKI VITARA (LY) 1.6 DDiS (APK 416D)	02.15-	D16AA	88	120	1598

EEG-AF01

Válvula EGR

8433573113969

Peso (kg): 0,872
 Tipo de servicio: eléctrico
 Material: Metal
 Artículo complementario/Información complementaria: sin junta
 Número de polos: 5
 Forma del enchufe: oval
 EAN: 8433573113969



VEHICULO	PERIODO	MOTOR	KW	CV	CC
SUZUKI VITARA (LY) 1.6 DDiS AllGrip (APK 416D)	02.15-	D16AA	88	120	1598

EEG-AF02

Válvula EGR

8433573113976

Tipo de cárter/carcasa: Carcasa (cárter) de aluminio
 Número de polos: 2
 Tipo de servicio: electrónico
 Tipo de refrigeración: refrigerado por aire
 Artículo complementario/Información complementaria: con juntas
 EAN: 8433573113976



VEHICULO	PERIODO	MOTOR	KW	CV	CC
ALFA ROMEO 145 (930_) 1.9 JTD (930.A4B) Pieza nueva:.NULL.	02.99-01.01	AR 32302	77	105	1910
ALFA ROMEO 146 (930_) 1.9 JTD (930.B4B) Pieza nueva:.NULL.	02.99-01.01	AR 32302	77	105	1910
ALFA ROMEO 147 (937_) 1.9 JTD (937.AXD1A, 937.BXD1) Pieza nueva:.NULL.	04.01-03.10	937 A2.000	85	115	1910
ALFA ROMEO 147 (937_) 1.9 JTD (937.AXF1A, 937.BXF1) Pieza nueva:.NULL.	06.03-03.10	182 B9.000	74	101	1910
ALFA ROMEO 147 (937_) 1.9 JTDM (937.AXD1A, 937.AXV) Pieza nueva:.NULL.	10.04-03.10	939 A7.000	85	115	1910
ALFA ROMEO 147 (937_) 1.9 JTDM 8V (937.AXD1A, 937. Pieza nueva:.NULL.	07.05-03.10	937 A3.000	88	120	1910
ALFA ROMEO 156 (932_) 1.9 JTD (932.A2B00) Pieza nueva:.NULL. Norma de emisiones:Euro 3,Euro 2	10.00-05.01	AR 37101	81	110	1910
ALFA ROMEO 156 (932_) 1.9 JTD (932.A2B00, 932.A2C0) Pieza nueva:.NULL.	05.01-09.05	937 A2.000	85	115	1910
ALFA ROMEO 156 (932_) 1.9 JTD (932B2) Pieza nueva:.NULL. Norma de emisiones:Euro 3,Euro 2	09.97-10.00	AR 32302	77	105	1910
ALFA ROMEO 156 (932_) 2.4 JTD (932A1B_) Pieza nueva:.NULL. Norma de emisiones:Euro 3,Euro 2	10.00-09.05	839 A6.000	103	140	2387
ALFA ROMEO 156 (932_) 2.4 JTD (932AXC) Pieza nueva:.NULL.	03.02-09.05	841 C000	110	150	2387
ALFA ROMEO 156 (932_) 2.4 JTD (932B1) Pieza nueva:.NULL. Norma de emisiones:Euro 3,Euro 2	09.97-09.03	AR 32501	100	136	2387
ALFA ROMEO 156 Sportwagon (932_) 1.9 JTD (932.B2B0) Pieza nueva:.NULL. Norma de emisiones:Euro 3,Euro 2	10.00-05.01	AR 37101	81	110	1910
ALFA ROMEO 156 Sportwagon (932_) 1.9 JTD (932B2) Pieza nueva:.NULL. Norma de emisiones:Euro 3,Euro 2	05.00-10.00	AR 32302	77	105	1910
ALFA ROMEO 156 Sportwagon (932_) 1.9 JTD (932B2B, Pieza nueva:.NULL.	05.01-05.06	937 A2.000	85	115	1910
ALFA ROMEO 156 Sportwagon (932_) 2.4 JTD (932.B1B0) Pieza nueva:.NULL. Norma de emisiones:Euro 3,Euro 2	10.00-05.06	839 A6.000	103	140	2387
ALFA ROMEO 156 Sportwagon (932_) 2.4 JTD (932.BXC0) Pieza nueva:.NULL.	03.02-05.06	841 C000	110	150	2387
ALFA ROMEO 156 Sportwagon (932_) 2.4 JTD (932B1) Pieza nueva:.NULL.	05.00-09.03	AR 32501	100	136	2387

EEG-AF02

Válvula EGR

8433573113976

Tipo de cárter/carcasa: Carcasa (cárter) de aluminio
 Número de polos: 2
 Tipo de servicio: electrónico
 Tipo de refrigeración: refrigerado por aire
 Artículo complementario/Información complementaria: con juntas
 EAN: 8433573113976



VEHICULO	PERIODO	MOTOR	KW	CV	CC
Norma de emisiones:Euro 3,Euro 2					
ALFA ROMEO 166 (936_) 2.4 JTD Pieza nueva:.NULL.	04.02-06.07	841 C000	110	150	2387
ALFA ROMEO 166 (936_) 2.4 JTD (936A2A_) Pieza nueva:.NULL.	09.98-10.00	AR 34202	100	136	2387
ALFA ROMEO 166 (936_) 2.4 JTD (936A2B_) Pieza nueva:.NULL.	10.00-06.07	839 A6.000	103	140	2387
FIAT BRAVA (182_) 1.9 JTD 105 Pieza nueva:.NULL. Variante de equipamiento:CF3,CF2	12.98-10.01	182 B4.000	77	105	1910
FIAT BRAVO I (182_) 1.9 JTD Pieza nueva:.NULL. Norma de emisiones:Euro 3	09.00-10.01	182 B9.000	74	100	1910
FIAT BRAVO I (182_) 1.9 JTD 105 Pieza nueva:.NULL.	12.98-10.01	182 B4.000	77	105	1910
FIAT BRAVO I (182_) 1.9 TD 100 S (182.AF) Pieza nueva:.NULL. Norma de emisiones:Euro 3	03.96-10.01	182 A7.000	74	100	1910
FIAT BRAVO II (198_) 1.9 D Multijet Pieza nueva:.NULL.	04.07-	192 A8.000	88	120	1910
FIAT BRAVO II (198_) 1.9 D Multijet Pieza nueva:.NULL.	04.07-12.08	192 B5.000	66	90	1910
FIAT BRAVO II (198_) 1.9 D Multijet Pieza nueva:.NULL.	11.06-	192 A1.000	85	116	1910
FIAT BRAVO II (198_) 1.9 D Multijet Pieza nueva:.NULL.	11.06-	192 B4.000	85	116	1910
FIAT DOBLO Cargo (223_) 1.9 JTD Pieza nueva:.NULL.	07.03-	223 A7.000	77	105	1910
FIAT DOBLO Cargo (223_) 1.9 JTD Pieza nueva:.NULL.	07.03-	223 B1.000	77	105	1910
FIAT DOBLO Cargo (223_) 1.9 JTD (223ZXE1A) Pieza nueva:.NULL. Código de motor:223B2000	10.01-	182 B9.000	74	100	1910
FIAT DOBLO Cargo (223_) 1.9 JTD Multijet Pieza nueva:.NULL.	12.06-	186 A9.000	88	120	1910
FIAT DOBLO Limusina (119_, 223_) 1.9 D Multijet Pieza nueva:.NULL.	10.05-	186 A9.000	88	120	1910
FIAT DOBLO Limusina (119_, 223_) 1.9 JTD Pieza nueva:.NULL. Código de motor:223B1000	07.03-	223 A7.000	77	105	1910

EEG-AF02

Válvula EGR

8433573113976

Tipo de cárter/carcasa: Carcasa (cárter) de aluminio
 Número de polos: 2
 Tipo de servicio: electrónico
 Tipo de refrigeración: refrigerado por aire
 Artículo complementario/Información complementaria: con juntas
 EAN: 8433573113976



VEHICULO	PERIODO	MOTOR	KW	CV	CC
FIAT DOBLO Limusina (119_, 223_) 1.9 JTD Pieza nueva:.NULL. Código de motor:223B1000	07.03-	223 B1.000	77	105	1910
FIAT DOBLO Limusina (119_, 223_) 1.9 JTD (223AXE1A) Pieza nueva:.NULL. Código de motor:223B2000	10.01-	182 B9.000	74	100	1910
FIAT DOBLO Limusina (119_, 223_) 1.9 JTD (223AXE1A) Pieza nueva:.NULL. Código de motor:223B2000	10.01-	223 B2.000	74	100	1910
FIAT IDEA (350_) 1.9 JTD Pieza nueva:.NULL. año construcción hasta:02/2007 no para modelo país:Suecia,Suiza	01.04-	188 B2.000	74	101	1910
FIAT MAREA (185_) 1.9 JTD 105 (185AXN1A) Pieza nueva:.NULL.	12.98-12.02	182 B4.000	77	105	1910
FIAT MAREA (185_) 1.9 JTD 110 (185AXT1A) Pieza nueva:.NULL.	09.00-08.02	186 A6.000	81	110	1910
FIAT MAREA (185_) 2.4 JTD 130 Pieza nueva:.NULL.	04.99-05.02	185 A6.000	96	130	2387
FIAT MAREA (185_) 2.4 JTD 130 Pieza nueva:.NULL.	04.99-05.02	839 A5.000	96	130	2387
FIAT MAREA (185_) 2.4 TD 125 Pieza nueva:.NULL.	09.96-04.99	185 A2.000	91	125	2387
FIAT MAREA Weekend (185_) 1.9 JTD 105 (185BXN1A) Pieza nueva:.NULL.	12.98-12.02	182 B4.000	77	105	1910
FIAT MAREA Weekend (185_) 1.9 JTD 110 (185BXT1A) Pieza nueva:.NULL.	09.00-08.02	186 A6.000	81	110	1910
FIAT MAREA Weekend (185_) 1.9 TD 100 (185BX_) Pieza nueva:.NULL. Código de motor:182B9000	09.96-06.03	182 A7.000	74	100	1910
FIAT MAREA Weekend (185_) 1.9 TD 100 (185BX_) Pieza nueva:.NULL. Código de motor:182B9000	09.96-06.03	182 B9.000	74	100	1910
FIAT MAREA Weekend (185_) 2.4 JTD 130 Pieza nueva:.NULL.	04.99-05.02	185 A6.000	96	130	2387
FIAT MAREA Weekend (185_) 2.4 JTD 130 Pieza nueva:.NULL.	04.99-05.02	839 A5.000	96	130	2387
FIAT MAREA Weekend (185_) 2.4 TD 125 Pieza nueva:.NULL.	09.96-04.99	185 A2.000	91	125	2387
FIAT MULTIPLA (186_) 1.9 JTD (186AXE1A) Pieza nueva:.NULL. año construcción hasta:06/2009,09/2002 Modelo de construcción:Multipla Van,Multipl	04.02-06.10	186 A9.000	88	120	1910

EEG-AF02

Válvula EGR

8433573113976

Tipo de cárter/carcasa: Carcasa (cárter) de aluminio

Número de polos: 2

Tipo de servicio: electrónico

Tipo de refrigeración: refrigerado por aire

Artículo complementario/Información

complementaria: con juntas

EAN: 8433573113976



VEHICULO	PERIODO	MOTOR	KW	CV	CC
FIAT MULTIPLA (186_) 1.9 JTD 105 (186AXB1A) Pieza nueva:.NULL.	04.99-06.10	182 B4.000	77	105	1910
FIAT MULTIPLA (186_) 1.9 JTD 110 Pieza nueva:.NULL.	03.01-07.02	186 A6.000	81	110	1910
FIAT MULTIPLA (186_) 1.9 JTD 115 Pieza nueva:.NULL. año construcción hasta:09/2002,06/2009 Modelo de construcción:Multipla,Multipla V	07.02-06.10	186 A8.000	85	115	1910
FIAT STILO (192_) 1.9 D Multijet Pieza nueva:.NULL.	09.05-11.06	192 A8.000	88	120	1910
FIAT STILO (192_) 1.9 D Multijet Pieza nueva:.NULL.	09.05-11.06	192 A9.000	74	100	1910
FIAT STILO (192_) 1.9 JTD (192AXS1B, 192BXS1B) Pieza nueva:.NULL.	09.04-11.06	192 B5.000	66	90	1910
FIAT STILO (192_) 1.9 JTD (192_XE1A) Pieza nueva:.NULL.	10.01-11.06	192 A1.000	85	115	1910
FIAT STILO (192_) 1.9 JTD (192_XE1A) Pieza nueva:.NULL.	10.01-11.06	937 A7.000	85	115	1910
FIAT STILO (192_) 1.9 JTD (192_XF1A) Pieza nueva:.NULL.	02.02-11.06	192 A3.000	59	80	1910
FIAT STILO Multi Wagon (192_) 1.9 D Pieza nueva:.NULL.	09.04-08.08	192 B5.000	66	90	1910
FIAT STILO Multi Wagon (192_) 1.9 D Multijet Pieza nueva:.NULL.	09.05-08.08	192 A8.000	88	120	1910
FIAT STILO Multi Wagon (192_) 1.9 D Multijet Pieza nueva:.NULL.	09.05-08.08	192 A9.000	74	100	1910
FIAT STILO Multi Wagon (192_) 1.9 JTD Pieza nueva:.NULL.	01.03-08.08	192 A3.000	59	80	1910
FIAT STILO Multi Wagon (192_) 1.9 JTD Pieza nueva:.NULL.	01.03-08.08	192 A1.000	85	115	1910
FIAT STILO Multi Wagon (192_) 1.9 JTD Pieza nueva:.NULL.	01.03-08.08	937 A7.000	85	115	1910
LANCIA KAPPA (838_) 2.4 JTD (838AL1AA) Pieza nueva:.NULL.	06.98-10.01	838 A8.000	100	136	2387
LANCIA KAPPA (838_) 2.4 T.DS (838AE1AA, 838AH1AA) Pieza nueva:.NULL.	08.94-10.01	838 A3.000	91	124	2387
LANCIA KAPPA (838_) 2.4 T.DS (838AE1AA, 838AH1AA) Pieza nueva:.NULL.	08.94-10.01	838 A7.000	91	124	2387
LANCIA KAPPA SW (838_) 2.4 JTD (838BL1AA) Pieza nueva:.NULL.	06.98-10.01	838 A8.000	100	136	2387

EEG-AF02

Válvula EGR

8433573113976

Tipo de cárter/carcasa: Carcasa (cárter) de aluminio

Número de polos: 2

Tipo de servicio: electrónico

Tipo de refrigeración: refrigerado por aire

Artículo complementario/Información

complementaria: con juntas

EAN: 8433573113976



VEHICULO	PERIODO	MOTOR	KW	CV	CC
LANCIA KAPPA SW (838_) 2.4 T.DS (838BH1AA) Pieza nueva:.NULL.	07.96-10.01	838 A3.000	91	124	2387
LANCIA KAPPA SW (838_) 2.4 T.DS (838BH1AA) Pieza nueva:.NULL.	07.96-10.01	838 A7.000	91	124	2387
LANCIA LYBRA (839_) 1.9 JTD Pieza nueva:.NULL.	05.01-10.05	937 A2.000	85	116	1910
LANCIA LYBRA (839_) 1.9 JTD (839AXD1A) Pieza nueva:.NULL.	07.99-09.00	AR 32302	77	105	1910
LANCIA LYBRA (839_) 1.9 JTD (839AXI1A) Pieza nueva:.NULL.	09.00-05.01	AR 37101	81	110	1910
LANCIA LYBRA (839_) 2.4 JTD Pieza nueva:.NULL.	05.02-10.05	841 C.000	110	150	2387
LANCIA LYBRA (839_) 2.4 JTD (839AXE1A) Pieza nueva:.NULL.	07.99-02.01	839 A5.000	99	135	2387
LANCIA LYBRA (839_) 2.4 JTD (839AXE1A) Pieza nueva:.NULL.	07.99-02.01	AR 32501	99	135	2387
LANCIA LYBRA (839_) 2.4 JTD (839AXL1A) Pieza nueva:.NULL.	09.00-05.02	839 A6.000	103	140	2387
LANCIA LYBRA SW (839_) 1.9 JTD Pieza nueva:.NULL.	05.01-10.05	937 A2.000	85	116	1910
LANCIA LYBRA SW (839_) 1.9 JTD (839BXD1A) Pieza nueva:.NULL.	07.99-09.01	AR 32302	77	105	1910
LANCIA LYBRA SW (839_) 1.9 JTD (839BXI1A) Pieza nueva:.NULL.	09.00-05.01	AR 37101	81	110	1910
LANCIA LYBRA SW (839_) 2.4 JTD Pieza nueva:.NULL.	05.02-10.05	841 C.000	110	150	2387
LANCIA LYBRA SW (839_) 2.4 JTD (839BXE1A) Pieza nueva:.NULL.	10.99-09.00	839 A5.000	99	135	2387
LANCIA LYBRA SW (839_) 2.4 JTD (839BXE1A) Pieza nueva:.NULL.	10.99-09.00	AR 32501	99	135	2387
LANCIA LYBRA SW (839_) 2.4 JTD (839BXL1A) Pieza nueva:.NULL.	09.00-10.05	839 A6.000	103	140	2387
LANCIA MUSA (350_) 1.9 D Multijet Pieza nueva:.NULL. no para modelo país:Suecia,Suiza	10.04-09.12	188 B2.000	74	101	1910
LANCIA THESIS (841_) 2.4 JTD (841AXD1B02) Pieza nueva:.NULL.	07.02-07.09	841 C.000	110	150	2387

EEG-AF03

Válvula EGR

8433573113983

Tensión (V): 12
 Tipo de servicio: eléctrico
 Número de conexiones: 2
 EAN: 8433573113983

VEHICULO	PERIODO	MOTOR	KW	CV	CC
ALFA ROMEO 147 (937_) 1.9 JTD (937.AXD1A, 937.BXD1	04.01-03.10	937 A2.000	85	115	1910
ALFA ROMEO 147 (937_) 1.9 JTD (937.AXF1A, 937.BXF1	06.03-03.10	182 B9.000	74	101	1910
ALFA ROMEO 147 (937_) 1.9 JTDM 8V (937.AXD1A, 937.	07.05-03.10	937 A3.000	88	120	1910
ALFA ROMEO 156 (932_) 1.9 JTD (932.A2B00)	10.00-05.01	AR 37101	81	110	1910
ALFA ROMEO 156 (932_) 1.9 JTD (932.A2B00, 932.A2C0	05.01-09.05	937 A2.000	85	115	1910
ALFA ROMEO 156 (932_) 1.9 JTD (932B2)	09.97-10.00	AR 32302	77	105	1910
ALFA ROMEO 156 (932_) 2.4 JTD (932A1B__)	10.00-09.05	839 A6.000	103	140	2387
ALFA ROMEO 156 (932_) 2.4 JTD (932AXC)	03.02-09.05	841 C000	110	150	2387
ALFA ROMEO 156 (932_) 2.4 JTD (932B1)	09.97-09.03	AR 32501	100	136	2387
ALFA ROMEO 156 (932_) 2.5 V6 24V (932A1)	09.97-09.02	AR 32401	140	190	2492
ALFA ROMEO 156 (932_) 2.5 V6 24V (932A1)	09.97-09.02	AR 32402	140	190	2492
ALFA ROMEO 156 (932_) 2.5 V6 24V (932A11_)	10.00-09.05	AR 32405	141	192	2492
ALFA ROMEO 156 Sportwagon (932_) 1.9 JTD (932.B2B0	10.00-05.01	AR 37101	81	110	1910
ALFA ROMEO 156 Sportwagon (932_) 1.9 JTD (932B2)	05.00-10.00	AR 32302	77	105	1910
ALFA ROMEO 156 Sportwagon (932_) 1.9 JTD (932B2B,	05.01-05.06	937 A2.000	85	115	1910
ALFA ROMEO 156 Sportwagon (932_) 2.4 JTD (932.B1B0	10.00-05.06	839 A6.000	103	140	2387
ALFA ROMEO 156 Sportwagon (932_) 2.4 JTD (932.BXC0	03.02-05.06	841 C000	110	150	2387
ALFA ROMEO 156 Sportwagon (932_) 2.4 JTD (932B1)	05.00-09.03	AR 32501	100	136	2387
ALFA ROMEO 156 Sportwagon (932_) 2.5 V6 24V (932B1	02.97-05.06	AR 32405	141	192	2492
ALFA ROMEO 166 (936_) 2.4 JTD (936A2A__)	09.98-10.00	AR 34202	100	136	2387

EEG-AF03

Válvula EGR

8433573113983

Tensión (V): 12
 Tipo de servicio: eléctrico
 Número de conexiones: 2
 EAN: 8433573113983

VEHICULO	PERIODO	MOTOR	KW	CV	CC
ALFA ROMEO 166 (936_) 2.4 JTD (936A2B_)	10.00-06.07	839 A6.000	103	140	2387
FIAT BRAVA (182_) 1.9 JTD	09.00-10.01	182 B9.000	74	100	1910
FIAT BRAVA (182_) 1.9 JTD 105	12.98-10.01	182 B4.000	77	105	1910
FIAT BRAVO I (182_) 1.9 JTD	09.00-10.01	182 B9.000	74	100	1910
FIAT BRAVO I (182_) 1.9 JTD 105	12.98-10.01	182 B4.000	77	105	1910
FIAT BRAVO II (198_) 1.9 D Multijet	04.07-	192 A8.000	88	120	1910
FIAT DOBLO Cargo (223_) 1.9 JTD	07.03-	223 A7.000	77	105	1910
FIAT DOBLO Cargo (223_) 1.9 JTD	07.03-	223 B1.000	77	105	1910
FIAT DOBLO Cargo (223_) 1.9 JTD (223ZXE1A)	10.01-	182 B9.000	74	100	1910
FIAT DOBLO Cargo (223_) 1.9 JTD Multijet	12.06-	186 A9.000	88	120	1910
FIAT DOBLO Limusina (119_, 223_) 1.9 D Multijet	10.05-	186 A9.000	88	120	1910
FIAT DOBLO Limusina (119_, 223_) 1.9 JTD	07.03-	223 A7.000	77	105	1910
FIAT DOBLO Limusina (119_, 223_) 1.9 JTD	07.03-	223 B1.000	77	105	1910
FIAT DOBLO Limusina (119_, 223_) 1.9 JTD (223AXE1A)	10.01-	223 B2.000	74	100	1910
FIAT DOBLO Limusina (119_, 223_) 1.9 JTD (223AXE1A)	10.01-	182 B9.000	74	100	1910
FIAT IDEA (350_) 1.9 JTD	01.04-	188 B2.000	74	101	1910
FIAT MAREA (185_) 1.9 JTD 105 (185AXN1A)	12.98-12.02	182 B4.000	77	105	1910
FIAT MAREA (185_) 1.9 JTD 110 (185AXT1A)	09.00-08.02	186 A6.000	81	110	1910
FIAT MAREA Weekend (185_) 1.9 JTD 105 (185BXN1A)	12.98-12.02	182 B4.000	77	105	1910
FIAT MAREA Weekend (185_) 1.9 JTD 110 (185BXT1A)	09.00-08.02	186 A6.000	81	110	1910

EEG-AF03

Válvula EGR

8433573113983

Tensión (V): 12
 Tipo de servicio: eléctrico
 Número de conexiones: 2
 EAN: 8433573113983

VEHICULO	PERIODO	MOTOR	KW	CV	CC
FIAT MULTIPLA (186_) 1.9 JTD (186AXE1A)	04.02-06.10	186 A9.000	88	120	1910
FIAT MULTIPLA (186_) 1.9 JTD 105 (186AXB1A)	04.99-06.10	182 B4.000	77	105	1910
FIAT MULTIPLA (186_) 1.9 JTD 110	03.01-07.02	186 A6.000	81	110	1910
FIAT MULTIPLA (186_) 1.9 JTD 115	07.02-06.10	186 A8.000	85	115	1910
FIAT PALIO Weekend (178_) 1.9 JTD	09.01-	188 A2.000	59	80	1910
FIAT PUNTO (188_) 1.9 JTD	06.03-03.12	188 B2.000	74	101	1910
FIAT PUNTO (188_) 1.9 JTD	10.01-03.12	188 A7.000	63	86	1910
FIAT PUNTO (188_) 1.9 JTD 80 (188.237, .257, .337,	09.99-03.12	188 A2.000	59	80	1910
FIAT PUNTO Van (188_) 1.9 JTD	02.00-10.09	188 A7.000	63	86	1910
FIAT STILO (192_) 1.9 D Multijet	09.05-11.06	192 A8.000	88	120	1910
FIAT STILO (192_) 1.9 D Multijet	09.05-11.06	192 A9.000	74	100	1910
FIAT STILO (192_) 1.9 JTD (192AXS1B, 192BXS1B)	09.04-11.06	192 B5.000	66	90	1910
FIAT STILO (192_) 1.9 JTD (192_XE1A)	10.01-11.06	192 A1.000	85	115	1910
FIAT STILO (192_) 1.9 JTD (192_XE1A)	10.01-11.06	937 A7.000	85	115	1910
FIAT STILO (192_) 1.9 JTD (192_XF1A)	02.02-11.06	192 A3.000	59	80	1910
FIAT STILO Multi Wagon (192_) 1.9 D Multijet	09.05-08.08	192 A8.000	88	120	1910
FIAT STILO Multi Wagon (192_) 1.9 D Multijet	09.05-08.08	192 A9.000	74	100	1910
FIAT STILO Multi Wagon (192_) 1.9 JTD	01.03-08.08	192 A1.000	85	115	1910
FIAT STILO Multi Wagon (192_) 1.9 JTD	01.03-08.08	937 A7.000	85	115	1910
FIAT STRADA Pick-up (178_) 1.9 JTD	04.03-	188 A2.000	59	80	1910

EEG-AF03

Válvula EGR

8433573113983

Tensión (V): 12

Tipo de servicio: eléctrico

Número de conexiones: 2

EAN: 8433573113983

VEHICULO	PERIODO	MOTOR	KW	CV	CC
LANCIA LYBRA (839_) 1.9 JTD	05.01-10.05	937 A2.000	85	116	1910
LANCIA LYBRA (839_) 1.9 JTD (839AXD1A)	07.99-09.00	AR 32302	77	105	1910
LANCIA LYBRA (839_) 1.9 JTD (839AXI1A)	09.00-05.01	AR 37101	81	110	1910
LANCIA LYBRA (839_) 2.4 JTD	05.02-10.05	841 C.000	110	150	2387
LANCIA LYBRA (839_) 2.4 JTD (839AXE1A)	07.99-02.01	839 A5.000	99	135	2387
LANCIA LYBRA (839_) 2.4 JTD (839AXE1A)	07.99-02.01	AR 32501	99	135	2387
LANCIA LYBRA (839_) 2.4 JTD (839AXL1A)	09.00-05.02	839 A6.000	103	140	2387
LANCIA LYBRA SW (839_) 1.9 JTD	05.01-10.05	937 A2.000	85	116	1910
LANCIA LYBRA SW (839_) 1.9 JTD (839BXD1A)	07.99-09.01	AR 32302	77	105	1910
LANCIA LYBRA SW (839_) 1.9 JTD (839BXI1A)	09.00-05.01	AR 37101	81	110	1910
LANCIA LYBRA SW (839_) 2.4 JTD	05.02-10.05	841 C.000	110	150	2387
LANCIA LYBRA SW (839_) 2.4 JTD (839BXE1A)	10.99-09.00	839 A5.000	99	135	2387
LANCIA LYBRA SW (839_) 2.4 JTD (839BXE1A)	10.99-09.00	AR 32501	99	135	2387
LANCIA LYBRA SW (839_) 2.4 JTD (839BXL1A)	09.00-10.05	839 A6.000	103	140	2387
LANCIA MUSA (350_) 1.9 D Multijet	10.04-09.12	188 B2.000	74	101	1910
LANCIA THESIS (841_) 2.4 D Multijet	04.06-07.09	841 P.000	136	185	2387
LANCIA THESIS (841_) 2.4 JTD (841AXD1B02)	07.02-07.09	841 C.000	110	150	2387

EEG-AF04

Válvula EGR

8433573113990

Peso (kg): 1,116
 Tipo de servicio: eléctrico
 Material: Metal
 Artículo complementario/Información complementaria: sin junta
 Número de polos: 2
 Forma del enchufe: en forma de d
 Especificación: 3 Bolt Fixing
 EAN: 8433573113990

VEHICULO	PERIODO	MOTOR	KW	CV	CC
ALFA ROMEO 147 (937_) 1.9 JTD (937.AXD1A, 937.BXD1	04.01-03.10	937 A2.000	85	115	1910
ALFA ROMEO 147 (937_) 1.9 JTD (937.AXF1A, 937.BXF1 año construcción hasta:09/2009	06.03-03.10	182 B9.000	74	101	1910
ALFA ROMEO 147 (937_) 1.9 JTDM (937.AXD1A, 937.AXV año construcción hasta:05/2005	10.04-03.10	939 A7.000	85	115	1910
ALFA ROMEO 147 (937_) 1.9 JTDM 8V (937.AXD1A, 937.	07.05-03.10	937 A3.000	88	120	1910
ALFA ROMEO 156 (932_) 1.9 JTD (932.A2B00)	10.00-05.01	AR 37101	81	110	1910
ALFA ROMEO 156 (932_) 1.9 JTD (932.A2B00, 932.A2C0	05.01-09.05	937 A2.000	85	115	1910
ALFA ROMEO 156 (932_) 2.4 JTD (932AXC)	03.02-09.05	841 C000	110	150	2387
ALFA ROMEO 156 (932_) 2.4 JTD (932B1) Nº de información técnica:CF3	09.97-09.03	AR 32501	100	136	2387
ALFA ROMEO 156 Sportwagon (932_) 1.9 JTD (932.B2B0	10.00-05.01	AR 37101	81	110	1910
ALFA ROMEO 156 Sportwagon (932_) 1.9 JTD (932B2B, año construcción hasta:10/2005	05.01-05.06	937 A2.000	85	115	1910
ALFA ROMEO 156 Sportwagon (932_) 2.4 JTD (932.BXC0	03.02-05.06	841 C000	110	150	2387
ALFA ROMEO 156 Sportwagon (932_) 2.4 JTD (932B1)	05.00-09.03	AR 32501	100	136	2387
ALFA ROMEO 166 (936_) 2.4 JTD	04.02-06.07	841 C000	110	150	2387
ALFA ROMEO 166 (936_) 2.4 JTD (936A2B_)	10.00-06.07	839 A6.000	103	140	2387
FIAT BRAVA (182_) 1.9 JTD Variante de equipamiento:CF3	09.00-10.01	182 B9.000	74	100	1910
FIAT BRAVA (182_) 1.9 JTD 105 Variante de equipamiento:CF3	12.98-10.01	182 B4.000	77	105	1910
FIAT BRAVA (182_) 1.9 TD 100 S (182.BF) año construcción desde:01/1998 Variante de equipamiento:CF3	03.96-10.01	182 A7.000	74	100	1910
FIAT BRAVA (182_) 1.9 TD 75 S (182.BF) año construcción desde:01/1998 Variante de equipamiento:CF3	03.96-10.01	182 A8.000	55	75	1910
FIAT BRAVO I (182_) 1.9 JTD Variante de equipamiento:CF3	09.00-10.01	182 B9.000	74	100	1910

EEG-AF04

Válvula EGR

8433573113990

Peso (kg): 1,116
 Tipo de servicio: eléctrico
 Material: Metal
 Artículo complementario/Información complementaria: sin junta
 Número de polos: 2
 Forma del enchufe: en forma de d
 Especificación: 3 Bolt Fixing
 EAN: 8433573113990

VEHICULO	PERIODO	MOTOR	KW	CV	CC
FIAT BRAVO I (182_) 1.9 JTD 105 Variante de equipamiento:CF3	12.98-10.01	182 B4.000	77	105	1910
FIAT BRAVO I (182_) 1.9 TD 100 S (182.AF) año construcción desde:01/1998 Variante de equipamiento:CF3	03.96-10.01	182 A7.000	74	100	1910
FIAT BRAVO I (182_) 1.9 TD 75 S (182.AF) año construcción desde:01/1998 Variante de equipamiento:CF3	03.96-10.01	182 A8.000	55	75	1910
FIAT BRAVO II (198_) 1.9 D Multijet n° de chasis hasta:6147320	04.07-	192 A8.000	88	120	1910
FIAT BRAVO II (198_) 1.9 D Multijet año construcción desde:01/2010	04.07-	937 A5.000	110	150	1910
FIAT BRAVO II (198_) 1.9 D Multijet	04.07-12.08	192 B5.000	66	90	1910
FIAT BRAVO II (198_) 1.9 D Multijet año construcción desde:01/2010	11.06-	192 A1.000	85	116	1910
FIAT BRAVO II (198_) 1.9 D Multijet año construcción desde:01/2010	11.06-	192 B4.000	85	116	1910
FIAT DOBLO Cargo (223_) 1.9 JTD año construcción desde:10/2005 año construcción hasta:09/2009 Código de motor:223 B1.000	07.03-	223 A7.000	77	105	1910
FIAT DOBLO Cargo (223_) 1.9 JTD año construcción desde:10/2005 año construcción hasta:09/2009 Código de motor:223 B1.000	07.03-	223 B1.000	77	105	1910
FIAT DOBLO Cargo (223_) 1.9 JTD (223ZXE1A) año construcción hasta:10/2005	10.01-	182 B9.000	74	100	1910
FIAT DOBLO Cargo (223_) 1.9 JTD Multijet año construcción hasta:12/2011	12.06-	186 A9.000	88	120	1910
FIAT DOBLO Limusina (119_, 223_) 1.9 D Multijet año construcción hasta:12/2011	10.05-	186 A9.000	88	120	1910
FIAT DOBLO Limusina (119_, 223_) 1.9 JTD año construcción desde:10/2005 año construcción hasta:09/2009 Código de motor:223 B1.000	07.03-	223 A7.000	77	105	1910
FIAT DOBLO Limusina (119_, 223_) 1.9 JTD año construcción desde:10/2005 año construcción hasta:09/2009 Código de motor:223 B1.000	07.03-	223 B1.000	77	105	1910
FIAT DOBLO Limusina (119_, 223_) 1.9 JTD (223AXE1A) año construcción desde:10/2005 año construcción hasta:09/2009	10.01-	182 B9.000	74	100	1910

EEG-AF04

Válvula EGR

8433573113990

Peso (kg): 1,116
 Tipo de servicio: eléctrico
 Material: Metal
 Artículo complementario/Información complementaria: sin junta
 Número de polos: 2
 Forma del enchufe: en forma de d
 Especificación: 3 Bolt Fixing
 EAN: 8433573113990

VEHICULO	PERIODO	MOTOR	KW	CV	CC
Código de motor:223 B2.000					
FIAT DOBLO Limusina (119_, 223_) 1.9 JTD (223AXE1A)	10.01-	223 B2.000	74	100	1910
año construcción desde:10/2005 año construcción hasta:09/2009 Código de motor:223 B2.000					
FIAT IDEA (350_) 1.9 JTD	01.04-	188 B2.000	74	101	1910
año construcción hasta:12/2008					
FIAT MAREA (185_) 1.9 JTD 110 (185AXT1A)	09.00-08.02	186 A6.000	81	110	1910
FIAT MAREA (185_) 1.9 TD 100 (185AX_)	05.96-12.02	182 A7.000	74	100	1910
año construcción desde:01/1999					
FIAT MAREA Weekend (185_) 1.9 JTD 110 (185BXT1A)	09.00-08.02	186 A6.000	81	110	1910
FIAT MAREA Weekend (185_) 1.9 TD 100 (185BX_)	09.96-06.03	182 A7.000	74	100	1910
año construcción desde:01/1999					
FIAT MAREA Weekend (185_) 1.9 TD 100 (185BX_)	09.96-06.03	182 B9.000	74	100	1910
año construcción desde:01/1999					
FIAT MULTIPLA (186_) 1.9 JTD (186AXE1A)	04.02-06.10	186 A9.000	88	120	1910
FIAT MULTIPLA (186_) 1.9 JTD 110	03.01-07.02	186 A6.000	81	110	1910
FIAT MULTIPLA (186_) 1.9 JTD 115	07.02-06.10	186 A8.000	85	115	1910
FIAT STILO (192_) 1.9 D Multijet	09.05-11.06	192 A8.000	88	120	1910
FIAT STILO (192_) 1.9 D Multijet	09.05-11.06	192 A9.000	74	100	1910
FIAT STILO (192_) 1.9 JTD (192_XE1A)	10.01-11.06	192 A1.000	85	115	1910
FIAT STILO (192_) 1.9 JTD (192_XE1A)	10.01-11.06	937 A7.000	85	115	1910
FIAT STILO (192_) 1.9 JTD (192_XF1A)	02.02-11.06	192 A3.000	59	80	1910
FIAT STILO Multi Wagon (192_) 1.9 D Multijet	09.05-08.08	192 A8.000	88	120	1910
año construcción hasta:09/2007					
FIAT STILO Multi Wagon (192_) 1.9 D Multijet	09.05-08.08	192 A9.000	74	100	1910
año construcción hasta:09/2007					
FIAT STILO Multi Wagon (192_) 1.9 JTD	01.03-08.08	192 A3.000	59	80	1910
año construcción hasta:09/2007					

EEG-AF04

Válvula EGR

8433573113990

Peso (kg): 1,116
 Tipo de servicio: eléctrico
 Material: Metal
 Artículo complementario/Información complementaria: sin junta
 Número de polos: 2
 Forma del enchufe: en forma de d
 Especificación: 3 Bolt Fixing
 EAN: 8433573113990

VEHICULO	PERIODO	MOTOR	KW	CV	CC
FIAT STILO Multi Wagon (192_) 1.9 JTD año construcción hasta:09/2007	01.03-08.08	192 A1.000	85	115	1910
FIAT STILO Multi Wagon (192_) 1.9 JTD año construcción hasta:09/2007	01.03-08.08	937 A7.000	85	115	1910
LANCIA LYBRA (839_) 1.9 JTD	05.01-10.05	937 A2.000	85	116	1910
LANCIA LYBRA (839_) 1.9 JTD (839AXI1A)	09.00-05.01	AR 37101	81	110	1910
LANCIA LYBRA (839_) 2.4 JTD	05.02-10.05	841 C.000	110	150	2387
LANCIA LYBRA (839_) 2.4 JTD (839AXL1A)	09.00-05.02	839 A6.000	103	140	2387
LANCIA LYBRA SW (839_) 1.9 JTD	05.01-10.05	937 A2.000	85	116	1910
LANCIA LYBRA SW (839_) 1.9 JTD (839BXI1A)	09.00-05.01	AR 37101	81	110	1910
LANCIA LYBRA SW (839_) 2.4 JTD	05.02-10.05	841 C.000	110	150	2387
LANCIA LYBRA SW (839_) 2.4 JTD (839BXL1A)	09.00-10.05	839 A6.000	103	140	2387
LANCIA MUSA (350_) 1.9 D Multijet año construcción hasta:09/2009	10.04-09.12	188 B2.000	74	101	1910
LANCIA THESIS (841_) 2.4 JTD (841AXD1B02) año construcción hasta:09/2007	07.02-07.09	841 C.000	110	150	2387

EEG-AF05

Válvula EGR

8433573114003

Tipo de servicio: eléctrico
 EAN: 8433573114003

VEHICULO	PERIODO	MOTOR	KW	CV	CC
ALFA ROMEO 147 (937_) 1.9 JTD 16V (937.AXG1B, 937.	09.03-09.04	937 A4.000	93	126	1910
ALFA ROMEO 147 (937_) 1.9 JTD 16V (937.AXG1B, 937.	11.02-03.10	192 A5.000	103	140	1910
ALFA ROMEO 147 (937_) 1.9 JTD 16V (937.AXM1B, 937.	10.04-03.10	192 B1.000	100	136	1910
ALFA ROMEO 147 (937_) 1.9 JTDM (937.AXD1A, 937.AXV	10.04-03.10	939 A7.000	85	115	1910
ALFA ROMEO 147 (937_) 1.9 JTDM 16V (937.AXN1B, 937	06.08-03.10	937 A6.000	125	170	1910
ALFA ROMEO 147 (937_) 1.9 JTDM 16V (937.AXN1B, 937	09.04-03.10	937 A5.000	110	150	1910
ALFA ROMEO 156 (932_) 1.9 JTD	11.02-11.04	192 B1.000	100	136	1910
ALFA ROMEO 156 (932_) 1.9 JTD	11.03-09.05	937 A4.000	93	126	1910
ALFA ROMEO 156 (932_) 1.9 JTD (932.AXN00, 932.BXE0	07.04-09.05	937 A5.000	110	150	1910
ALFA ROMEO 156 (932_) 1.9 JTD 16V	11.02-09.05	192 A5.000	103	140	1910
ALFA ROMEO 156 (932_) 2.4 JTD	06.03-09.05	841 M.000	120	163	2387
ALFA ROMEO 156 (932_) 2.4 JTD	06.03-09.05	841 N.000	120	163	2387
ALFA ROMEO 156 (932_) 2.4 JTD	10.03-09.05	841 G.000	129	175	2387
ALFA ROMEO 156 Sportwagon (932_) 1.9 JTD	03.05-05.06	937 A5.000	110	150	1910
ALFA ROMEO 156 Sportwagon (932_) 1.9 JTD	11.02-11.04	192 B1.000	100	136	1910
ALFA ROMEO 156 Sportwagon (932_) 1.9 JTD	11.03-05.06	937 A4.000	93	126	1910
ALFA ROMEO 156 Sportwagon (932_) 1.9 JTD 16V	11.02-05.06	192 A5.000	103	140	1910
ALFA ROMEO 156 Sportwagon (932_) 1.9 JTD 16V Q4	07.04-05.06	937 A5.000	110	150	1910
ALFA ROMEO 156 Sportwagon (932_) 2.4 JTD	06.03-05.06	841 M.000	120	163	2387
ALFA ROMEO 156 Sportwagon (932_) 2.4 JTD	06.03-05.06	841 N.000	120	163	2387

EEG-AF05

Válvula EGR

8433573114003

Tipo de servicio: eléctrico
 EAN: 8433573114003

VEHICULO	PERIODO	MOTOR	KW	CV	CC
ALFA ROMEO 156 Sportwagon (932_) 2.4 JTD	10.03-05.06	841 G.000	129	175	2387
ALFA ROMEO 159 (939_) 1.9 JTDM 16V (939AXC1B, 939A	09.05-11.11	939 A2.000	110	150	1910
ALFA ROMEO 159 (939_) 1.9 JTDM 16V (939AXF1B, 939A	09.05-11.11	937 A8.000	100	136	1910
ALFA ROMEO 159 (939_) 1.9 JTDM 16V (939AXF1B, 939A	09.05-11.11	939 A8.000	100	136	1910
ALFA ROMEO 159 (939_) 2.4 JTDM (939AXD)	07.07-11.11	939 A9.000	154	210	2387
ALFA ROMEO 159 (939_) 2.4 JTDM (939AXD12, 939AXD1B	09.05-11.11	939 A3.000	147	200	2387
ALFA ROMEO 159 (939_) 2.4 JTDM Q4 (939AXMB2)	05.07-11.11	939 A9.000	154	210	2387
ALFA ROMEO 159 Sportwagon (939_) 1.9 JTDM 16V (939	03.06-11.11	939 A2.000	110	150	1910
ALFA ROMEO 159 Sportwagon (939_) 1.9 JTDM 16V (939	03.06-11.11	937 A8.000	100	136	1910
ALFA ROMEO 159 Sportwagon (939_) 2.4 JTDM (939.BXM	05.07-12.12	939 A9.000	154	210	2387
ALFA ROMEO 159 Sportwagon (939_) 2.4 JTDM (939BXD1	03.06-11.11	939 A3.000	147	200	2387
ALFA ROMEO 159 Sportwagon (939_) 2.4 JTDM Q4 (939B	05.07-11.11	939 A9.000	154	210	2387
ALFA ROMEO 166 (936_) 2.4 JTD	04.02-06.07	841 C000	110	150	2387
ALFA ROMEO 166 (936_) 2.4 JTD	07.05-06.07	936 B.000	136	185	2387
ALFA ROMEO 166 (936_) 2.4 JTD	07.05-06.07	841 M.000	136	185	2387
ALFA ROMEO 166 (936_) 2.4 JTD	07.06-06.07	841 M.000	132	180	2387
ALFA ROMEO 166 (936_) 2.4 JTD	10.03-06.07	841 M.000	120	163	2387
ALFA ROMEO 166 (936_) 2.4 JTD	10.03-06.07	841 N.000	120	163	2387
ALFA ROMEO 166 (936_) 2.4 JTD	10.03-06.07	841 G.000	129	175	2387
ALFA ROMEO 166 (936_) 2.4 JTD	10.03-06.07	841 H.000	129	175	2387

EEG-AF05

Válvula EGR

8433573114003

Tipo de servicio: eléctrico
 EAN: 8433573114003

VEHICULO	PERIODO	MOTOR	KW	CV	CC
ALFA ROMEO BRERA (939_) 2.4 JTDM 20V	01.06-06.10	939 A3.000	147	200	2387
ALFA ROMEO BRERA (939_) 2.4 JTDM 20V	05.07-06.10	939 A9.000	154	210	2387
ALFA ROMEO GT (937_) 1.9 JTD	05.08-09.10	937 A6.000	125	170	1910
ALFA ROMEO GT (937_) 1.9 JTD	11.03-09.10	937 A5.000	110	150	1910
ALFA ROMEO SPIDER (939_) 2.4 JTDM	03.08-06.10	939 A3.000	154	210	2387
ALFA ROMEO SPIDER (939_) 2.4 JTDM	04.07-06.10	939 A3.000	147	200	2387
FIAT BRAVO II (198_) 1.9 D Multijet	04.07-	937 A5.000	110	150	1910
FIAT CROMA (194_) 1.9 D Multijet	12.05-	939 A8.000	100	136	1910
FIAT CROMA (194_) 1.9 D Multijet (194AXC1B, 194AXC	06.05-12.11	939 A2.000	110	150	1910
FIAT CROMA (194_) 2.4 D Multijet	06.05-	939 A3.000	147	200	2387
FIAT STILO (192_) 1.9 D Multijet	09.05-11.06	937 A5.000	110	150	1910
FIAT STILO (192_) 1.9 JTD	01.04-11.06	192 A5.000	103	140	1910
FIAT STILO (192_) 1.9 JTD	09.03-11.06	937 A4.000	93	126	1910
FIAT STILO Multi Wagon (192_) 1.9 D Multijet (192D	09.05-08.08	937 A5.000	110	150	1910
FIAT STILO Multi Wagon (192_) 1.9 JTD	01.04-08.08	192 A5.000	103	140	1910
FIAT STILO Multi Wagon (192_) 1.9 JTD	09.03-08.08	937 A4.000	93	126	1910
LANCIA THESIS (841_) 2.4 JTD	05.03-07.09	841 G.000	129	175	2387
LANCIA THESIS (841_) 2.4 JTD	09.03-07.09	841 M.000	120	163	2387
LANCIA THESIS (841_) 2.4 JTD	09.03-07.09	841 N.000	120	163	2387
OPEL ASTRA H (A04) 1.9 CDTI (L48)	09.04-10.10	Z 19 DTH	110	150	1910

EEG-AF05

Válvula EGR

8433573114003

Tipo de servicio: eléctrico
 EAN: 8433573114003

VEHICULO	PERIODO	MOTOR	KW	CV	CC
OPEL ASTRA H (A04) 1.9 CDTI 16V (L48)	04.04-10.10	Z 19 DTJ	88	120	1910
OPEL ASTRA H Furgón (L70) 1.9 CDTI (L70)	09.04-10.10	Z 19 DTH	110	150	1910
OPEL ASTRA H Furgón (L70) 1.9 CDTI 16V (L70)	08.04-10.10	Z 19 DTJ	88	120	1910
OPEL ASTRA H GTC (A04) 1.9 CDTi (L08)	03.05-10.10	Z 19 DTH	110	150	1910
OPEL ASTRA H GTC (A04) 1.9 CDTi 16V (L08)	03.05-10.10	Z 19 DTJ	88	120	1910
OPEL ASTRA H Ranchera familiar (A04) 1.9 CDTI (L35)	09.04-10.10	Z 19 DTH	110	150	1910
OPEL ASTRA H Ranchera familiar (A04) 1.9 CDTI 16V	08.04-10.10	Z 19 DTJ	88	120	1910
OPEL ASTRA H TwinTop (A04) 1.9 CDTi (L67)	09.05-10.10	Z 19 DTH	110	150	1910
OPEL SIGNUM Fastback (Z03) 1.9 CDTI (F48)	04.04-02.08	Z 19 DTH	110	150	1910
OPEL VECTRA C (Z02) 1.9 CDTI (F69)	04.04-08.08	Z 19 DTH	110	150	1910
OPEL VECTRA C GTS (Z02) 1.9 CDTI (F68)	04.04-08.08	Z 19 DTH	110	150	1910
OPEL VECTRA C Ranchera familiar (Z02) 1.9 CDTI (F3)	04.04-08.08	Z 19 DTH	110	150	1910
OPEL ZAFIRA B (A05) 1.9 CDTI (M75)	07.05-04.15	Z 19 DTH	110	150	1910
SAAB 9-3 (YS3F) 1.9 TiD	09.04-02.15	Z 19 DTH	110	150	1910
SAAB 9-3 Descapotable (YS3F) 1.9 TiD	01.06-02.15	Z 19 DTH	110	150	1910
SAAB 9-3 Ranchera familiar (YS3F) 1.9 TiD	03.05-02.15	Z 19 DT	88	120	1910
SAAB 9-3 Ranchera familiar (YS3F) 1.9 TiD	03.05-02.15	Z 19 DTH	110	150	1910
SAAB 9-5 (YS3E) 1.9 TiD	01.06-12.09	Z 19 DTH	110	150	1910
SAAB 9-5 Ranchera familiar (YS3E) 1.9 TiD	01.06-12.09	Z 19 DTH	110	150	1910

EEG-AF06

Válvula EGR

8433573114010

Peso (kg): 1,03

Tipo de servicio: eléctrico

Material: Metal

Artículo complementario/Información complementaria: sin junta

Número de polos: 4

Artículo complementario / información complementar: sin cable

Forma del enchufe: en forma de d

Diámetro plato válvula (mm): 56

EAN: 8433573114010

	PERIODO	MOTOR	KW	CV	CC
VEHICULO					
CITROËN JUMPER Autobús 3.0 HDi 155 Nº de información técnica:AIR VALVE FOR EGR	07.10-	F1CE0481D	115	157	2999
CITROËN JUMPER Autobús 3.0 HDi 160 Nº de información técnica:AIR VALVE FOR EGR	09.06-	F1CE0481D	116	157	2999
CITROËN JUMPER Autobús 3.0 HDi 180 Nº de información técnica:AIR VALVE FOR EGR	07.11-	F1CE3481E	130	177	2999
CITROËN JUMPER Caja/Chasis 3.0 HDi 145 Nº de información técnica:AIR VALVE FOR EGR	07.10-	F1CE3481N	107	146	2999
CITROËN JUMPER Caja/Chasis 3.0 HDi 160 Nº de información técnica:AIR VALVE FOR EGR	09.06-	F1CE0481D	116	157	2999
CITROËN JUMPER Caja/Chasis 3.0 HDi 180 Nº de información técnica:AIR VALVE FOR EGR	07.11-	F1CE3481E	130	177	2999
CITROËN JUMPER Furgón 3.0 HDi 145 Nº de información técnica:AIR VALVE FOR EGR	07.10-	F1CE3481N	107	146	2999
CITROËN JUMPER Furgón 3.0 HDi 155 Nº de información técnica:AIR VALVE FOR EGR	07.10-	F1CE0481D	115	156	2999
CITROËN JUMPER Furgón 3.0 HDi 160 Nº de información técnica:AIR VALVE FOR EGR	09.06-	F1CE0481D	116	157	2999
CITROËN JUMPER Furgón 3.0 HDi 180 Nº de información técnica:AIR VALVE FOR EGR	07.11-	F1CE3481E	130	177	2999
FIAT DUCATO Autobús (250_, 290_) 160 Multijet 3,0 año construcción desde:01/2007 Nº de información técnica:AIR VALVE FOR EGR	10.06-	F1CE0481D	115	156	2999
FIAT DUCATO Caja/Chasis (250_, 290_) 160 Multijet año construcción desde:01/2007 Nº de información técnica:AIR VALVE FOR EGR	07.06-	F1CE0481D	116	158	2999
FIAT DUCATO Furgón (250_, 290_) 160 Multijet 3,0 D año construcción desde:01/2007 Nº de información técnica:AIR VALVE FOR EGR	07.06-	F1CE0481D	116	158	2999
IVECO DAILY IV Caja/Chasis 35C15 Nº de información técnica:AIR VALVE FOR EGR	05.06-08.11	F1CE0481FA	107	146	2998
IVECO DAILY IV Caja/Chasis 35C18, 35S18 Nº de información técnica:AIR VALVE FOR EGR	05.06-08.11	F1CE0481HA	130	176	2998
IVECO DAILY IV Caja/Chasis 40C15 Nº de información técnica:AIR VALVE FOR EGR	05.06-08.11	F1CE0481FA	107	146	2998
IVECO DAILY IV Caja/Chasis 40C18 Nº de información técnica:AIR VALVE FOR EGR	05.06-08.11	F1CE0481HA	130	176	2998
IVECO DAILY IV Caja/Chasis 45C18, 45C18 /P, 45C18 Nº de información técnica:AIR VALVE FOR EGR	05.06-08.11	F1CE0481HA	130	176	2998

EEG-AF06

Válvula EGR

8433573114010

Peso (kg): 1,03
 Tipo de servicio: eléctrico
 Material: Metal
 Artículo complementario/Información complementaria: sin junta
 Número de polos: 4
 Artículo complementario / información complementar: sin cable
 Forma del enchufe: en forma de d
 Diámetro plato válvula (mm): 56
 EAN: 8433573114010

	PERIODO	MOTOR	KW	CV	CC
VEHICULO					
IVECO DAILY IV Caja/Chasis 50C15 Nº de información técnica: AIR VALVE FOR EGR	05.06-08.11	F1CE0481FA	107	146	2998
IVECO DAILY IV Caja/Chasis 50C18 Nº de información técnica: AIR VALVE FOR EGR	05.06-08.11	F1CE0481HA	130	176	2998
IVECO DAILY IV Caja/Chasis 60C15, 60C15 /P, 60C15 Nº de información técnica: AIR VALVE FOR EGR	05.06-08.11	F1CE0481FA	107	146	2998
IVECO DAILY IV Caja/Chasis 60C18 Nº de información técnica: AIR VALVE FOR EGR	05.06-08.11	F1CE0481HC	130	176	2998
IVECO DAILY IV Caja/Chasis 65C15, 65C15 /P, 65C15 Nº de información técnica: AIR VALVE FOR EGR	05.06-08.11	F1CE0481FA	107	146	2998
IVECO DAILY IV Caja/Chasis 65C18 Nº de información técnica: AIR VALVE FOR EGR	05.06-08.11	F1CE0481HC	130	176	2998
IVECO DAILY IV Furgón/ranchera familiar 35C15 V, 3 Nº de información técnica: AIR VALVE FOR EGR	05.06-08.11	F1CE0481FA	107	146	2998
IVECO DAILY IV Furgón/ranchera familiar 35C18 V, 3 Nº de información técnica: AIR VALVE FOR EGR	05.06-08.11	F1CE0481HA	130	176	2998
IVECO DAILY IV Furgón/ranchera familiar 40C15 V, 4 Nº de información técnica: AIR VALVE FOR EGR	05.06-08.11	F1CE0481FA	107	146	2998
IVECO DAILY IV Furgón/ranchera familiar 45C15 V Nº de información técnica: AIR VALVE FOR EGR	05.06-08.11	F1CE0481FA	107	146	2998
IVECO DAILY IV Furgón/ranchera familiar 45C18 Nº de información técnica: AIR VALVE FOR EGR	05.06-08.11	F1CE0481HA	130	176	2998
IVECO DAILY IV Furgón/ranchera familiar 50C15 V, 5 Nº de información técnica: AIR VALVE FOR EGR	05.06-08.11	F1CE0481FA	107	146	2998
IVECO DAILY IV Furgón/ranchera familiar 50C18 V, 5 Nº de información técnica: AIR VALVE FOR EGR	05.06-08.11	F1CE0481HA	130	176	2998
IVECO DAILY IV Furgón/ranchera familiar 60C15 V Nº de información técnica: AIR VALVE FOR EGR	05.06-08.11	F1CE0481FA	107	146	2998
IVECO DAILY IV Furgón/ranchera familiar 60C18 Nº de información técnica: AIR VALVE FOR EGR	05.06-08.11	F1CE0481HC	130	176	2998
IVECO DAILY IV Furgón/ranchera familiar 65C15 Nº de información técnica: AIR VALVE FOR EGR	05.06-08.11	F1CE0481FA	107	146	2998
IVECO DAILY IV Furgón/ranchera familiar 65C18 Nº de información técnica: AIR VALVE FOR EGR	05.06-08.11	F1CE0481HC	130	176	2998
IVECO DAILY IV Volquete 35C15 Nº de información técnica: AIR VALVE FOR EGR	05.06-08.11	F1CE0481FA	107	146	2998
IVECO DAILY IV Volquete 35C18 Nº de información técnica: AIR VALVE FOR EGR	05.06-08.11	F1CE0481HA	130	176	2998

EEG-AF06

Válvula EGR

8433573114010

Peso (kg): 1,03
 Tipo de servicio: eléctrico
 Material: Metal
 Artículo complementario/Información complementaria: sin junta
 Número de polos: 4
 Artículo complementario / información complementar: sin cable
 Forma del enchufe: en forma de d
 Diámetro plato válvula (mm): 56
 EAN: 8433573114010

PERIODO	MOTOR	KW	CV	CC
---------	-------	----	----	----

VEHICULO

IVECO DAILY IV Volquete 50C15 Nº de información técnica: AIR VALVE FOR EGR	05.06-08.11	F1CE0481FA	107	146	2998
IVECO DAILY IV Volquete 50C18 Nº de información técnica: AIR VALVE FOR EGR	05.06-08.11	F1CE0481HA	130	176	2998
IVECO DAILY IV Volquete 60C15 Nº de información técnica: AIR VALVE FOR EGR	05.06-08.11	F1CE0481FA	107	146	2998
IVECO DAILY IV Volquete 60C18 Nº de información técnica: AIR VALVE FOR EGR	05.06-08.11	F1CE0481HC	130	176	2998
IVECO MASSIF Pick-up 3.0 HPI Nº de información técnica: AIR VALVE FOR EGR	10.08-02.11	F1CE0481FA	107	146	2998
IVECO MASSIF Pick-up 3.0 HPT Nº de información técnica: AIR VALVE FOR EGR	10.08-02.11	F1CE0481HA	130	176	2998
IVECO MASSIF Single Cab 3.0 HPI Nº de información técnica: AIR VALVE FOR EGR	10.08-02.11	F1CE0481FA	107	146	2998
IVECO MASSIF Single Cab 3.0 HPT Nº de información técnica: AIR VALVE FOR EGR	10.08-02.11	F1CE0481HA	130	176	2998
IVECO MASSIF Station Wagon 3.0 HPI Nº de información técnica: AIR VALVE FOR EGR	10.08-02.11	F1CE0481FA	107	146	2998
IVECO MASSIF Station Wagon 3.0 HPT Nº de información técnica: AIR VALVE FOR EGR	10.08-02.11	F1CE0481HA	130	176	2998
PEUGEOT BOXER Autobús 3.0 HDi 160 año construcción desde: 10/2006 Nº de información técnica: AIR VALVE FOR EGR	04.06-	F1CE0481D	116	156	2999
PEUGEOT BOXER Caja/Chasis 3.0 HDi 160 año construcción desde: 10/2006 Nº de información técnica: AIR VALVE FOR EGR	04.06-	F1CE0481D	116	156	2999
PEUGEOT BOXER Furgón 3.0 HDi 160 año construcción desde: 10/2006 Nº de información técnica: AIR VALVE FOR EGR	04.06-	F1CE0481D	116	156	2999

EEG-AF07

Válvula EGR

8433573114027

Tipo de cárter/carcasa: Carcasa (cárter) de aluminio
 Tipo de servicio: neumático
 Tipo de refrigeración: refrigerado por aire
 Artículo complementario/Información complementaria: con juntas
 EAN: 8433573114027

VEHICULO	PERIODO	MOTOR	KW	CV	CC
CITROËN JUMPER Autobús 3.0 HDi 155 Pieza nueva:.NULL. Modelo de construcción:Relay,Jumper	07.10-	F1CE0481D	115	157	2999
CITROËN JUMPER Autobús 3.0 HDi 160 Pieza nueva:.NULL.	09.06-	F1CE0481D	116	157	2999
CITROËN JUMPER Caja/Chasis 3.0 HDi 145 Pieza nueva:.NULL.	07.10-	F1CE3481N	107	146	2999
CITROËN JUMPER Caja/Chasis 3.0 HDi 160 Pieza nueva:.NULL. Modelo de construcción:Relay,Jumper	09.06-	F1CE0481D	116	157	2999
CITROËN JUMPER Furgón 3.0 HDi 145 Pieza nueva:.NULL.	07.10-	F1CE3481N	107	146	2999
CITROËN JUMPER Furgón 3.0 HDi 155 Pieza nueva:.NULL. Modelo de construcción:Relay,Jumper	07.10-	F1CE0481D	115	156	2999
CITROËN JUMPER Furgón 3.0 HDi 160 Pieza nueva:.NULL.	09.06-	F1CE0481D	116	157	2999
FIAT DUCATO Autobús (250_, 290_) 150 Multijet 3,0 Pieza nueva:.NULL. Modelo de construcción:Ducato 40,Ducato 35,Ducato 33	04.10-	F1CE3481N	107	146	2999
FIAT DUCATO Autobús (250_, 290_) 160 Multijet 3,0 Pieza nueva:.NULL. Modelo de construcción:Ducato 40,Ducato 35,Ducato 33 año construcción hasta:12/20	10.06-	F1CE0481D	115	156	2999
FIAT DUCATO Caja/Chasis (250_, 290_) 150 Multijet Pieza nueva:.NULL. Modelo de construcción:Ducato 40,Ducato 35,Ducato 33	04.10-	F1CE3481N	107	146	2999
FIAT DUCATO Caja/Chasis (250_, 290_) 160 Multijet Pieza nueva:.NULL. Modelo de construcción:Ducato 40,Ducato 35,Ducato 33	07.06-12.11	F1CE3481M	115	156	2999
FIAT DUCATO Furgón (250_, 290_) 150 Multijet 3,0 D Pieza nueva:.NULL. Modelo de construcción:Ducato 40,Ducato 35,Ducato 33,Ducato 30	04.10-	F1CE3481N	107	146	2999
FIAT DUCATO Furgón (250_, 290_) 160 Multijet 3,0 D Pieza nueva:.NULL. Modelo de construcción:Ducato 40,Ducato 35,Ducato 33 año construcción hasta:12/20	07.06-12.11	F1CE3481M	115	156	2999
IVECO DAILY IV Caja/Chasis 35C15 Pieza nueva:.NULL. Modelo de construcción:Daily 35C15P,Daily 35C15	05.06-08.11	F1CE0481FA	107	146	2998
IVECO DAILY IV Caja/Chasis 35C18, 35S18 Pieza nueva:.NULL. Modelo de construcción:Daily 35S18P,Daily 35C18P,Daily 35S18,Daily 35C18	05.06-08.11	F1CE0481HA	130	176	2998

EEG-AF07

Válvula EGR

8433573114027

Tipo de cárter/carcasa: Carcasa (cárter) de aluminio
 Tipo de servicio: neumático
 Tipo de refrigeración: refrigerado por aire
 Artículo complementario/Información complementaria: con juntas
 EAN: 8433573114027

VEHICULO	PERIODO	MOTOR	KW	CV	CC
IVECO DAILY IV Caja/Chasis 40C15 Pieza nueva:.NULL. Modelo de construcción:Daily 40C15P,Daily 40C15	05.06-08.11	F1CE0481FA	107	146	2998
IVECO DAILY IV Caja/Chasis 40C18 Pieza nueva:.NULL. Modelo de construcción:Daily 40C18P,Daily 40C18	05.06-08.11	F1CE0481HA	130	176	2998
IVECO DAILY IV Caja/Chasis 45C15 Pieza nueva:.NULL. Modelo de construcción:Daily 45C15P,Daily 45C15	05.06-08.11	F1CE0481FA	107	146	2998
IVECO DAILY IV Caja/Chasis 45C18, 45C18 /P, 45C18 Pieza nueva:.NULL. Modelo de construcción:Daily 45C18P,Daily 45C18	05.06-08.11	F1CE0481HA	130	176	2998
IVECO DAILY IV Caja/Chasis 50C15 Pieza nueva:.NULL. Modelo de construcción:Daily 50C15P,Daily 50C15	05.06-08.11	F1CE0481FA	107	146	2998
IVECO DAILY IV Caja/Chasis 50C18 Pieza nueva:.NULL. Modelo de construcción:Daily 50C18P,Daily 50C18	05.06-08.11	F1CE0481HA	130	176	2998
IVECO DAILY IV Caja/Chasis 60C15, 60C15 /P, 60C15 Pieza nueva:.NULL. Modelo de construcción:Daily 60C15P,Daily 60C15	05.06-08.11	F1CE0481FA	107	146	2998
IVECO DAILY IV Caja/Chasis 60C18 Pieza nueva:.NULL. Modelo de construcción:Daily 60C18P,Daily 60C18	05.06-08.11	F1CE0481HC	130	176	2998
IVECO DAILY IV Caja/Chasis 65C15, 65C15 /P, 65C15 Pieza nueva:.NULL. Modelo de construcción:Daily 65C15P,Daily 65C15	05.06-08.11	F1CE0481FA	107	146	2998
IVECO DAILY IV Caja/Chasis 65C18 Pieza nueva:.NULL. Modelo de construcción:Daily 65C18P,Daily 65C18	05.06-08.11	F1CE0481HC	130	176	2998
IVECO DAILY IV Caja/Chasis 70C15 Pieza nueva:.NULL. Modelo de construcción:Daily 70C15P,Daily 70C15	07.08-08.11	F1CE0481FA	107	146	2998
IVECO DAILY IV Furgón/ranchera familiar 35C15 V, 3 Pieza nueva:.NULL. Modelo de construcción:Daily 35C15P,Daily 35C15	05.06-08.11	F1CE0481FA	107	146	2998
IVECO DAILY IV Furgón/ranchera familiar 35C18 V, 3 Pieza nueva:.NULL. Modelo de construcción:Daily 35S18P,Daily 35C18P,Daily 35S18,Daily 35C18	05.06-08.11	F1CE0481HA	130	176	2998
IVECO DAILY IV Furgón/ranchera familiar 40C15 V, 4 Pieza nueva:.NULL. Modelo de construcción:Daily 40C15P,Daily 40C15	05.06-08.11	F1CE0481FA	107	146	2998
IVECO DAILY IV Furgón/ranchera familiar 40C18 V, 4 Pieza nueva:.NULL. Modelo de construcción:Daily 40C18P,Daily 40C18	05.06-08.11	F1CE0481HA	130	176	2998

EEG-AF07

Válvula EGR

8433573114027

Tipo de cárter/carcasa: Carcasa (cárter) de aluminio
 Tipo de servicio: neumático
 Tipo de refrigeración: refrigerado por aire
 Artículo complementario/Información complementaria: con juntas
 EAN: 8433573114027

VEHICULO	PERIODO	MOTOR	KW	CV	CC
IVECO DAILY IV Furgón/ranchera familiar 45C15 V Pieza nueva:.NULL. Modelo de construcción:Daily 45C15P,Daily 45C15	05.06-08.11	F1CE0481FA	107	146	2998
IVECO DAILY IV Furgón/ranchera familiar 45C18 Pieza nueva:.NULL. Modelo de construcción:Daily 45C18P,Daily 45C18	05.06-08.11	F1CE0481HA	130	176	2998
IVECO DAILY IV Furgón/ranchera familiar 50C15 V, 5 Pieza nueva:.NULL. Modelo de construcción:Daily 50C15P,Daily 50C15	05.06-08.11	F1CE0481FA	107	146	2998
IVECO DAILY IV Furgón/ranchera familiar 50C18 V, 5 Pieza nueva:.NULL. Modelo de construcción:Daily 50C18P,Daily 50C18	05.06-08.11	F1CE0481HA	130	176	2998
IVECO DAILY IV Furgón/ranchera familiar 60C15 V Pieza nueva:.NULL.	05.06-08.11	F1CE0481FA	107	146	2998
IVECO DAILY IV Furgón/ranchera familiar 60C18 Pieza nueva:.NULL. Modelo de construcción:Daily 60C18P,Daily 60C18	05.06-08.11	F1CE0481HC	130	176	2998
IVECO DAILY IV Furgón/ranchera familiar 65C15 Pieza nueva:.NULL.	05.06-08.11	F1CE0481FA	107	146	2998
IVECO DAILY IV Furgón/ranchera familiar 65C18 Pieza nueva:.NULL. Modelo de construcción:Daily 65C18P,Daily 65C18	05.06-08.11	F1CE0481HC	130	176	2998
IVECO DAILY IV Volquete 35C15 Pieza nueva:.NULL. Modelo de construcción:Daily 35C15	05.06-08.11	F1CE0481FA	107	146	2998
IVECO DAILY IV Volquete 35C18 Pieza nueva:.NULL. Modelo de construcción:Daily 35C18	05.06-08.11	F1CE0481HA	130	176	2998
IVECO DAILY IV Volquete 50C15 Pieza nueva:.NULL. Modelo de construcción:Daily 50C15	05.06-08.11	F1CE0481FA	107	146	2998
IVECO DAILY IV Volquete 50C18 Pieza nueva:.NULL. Modelo de construcción:Daily 50C18	05.06-08.11	F1CE0481HA	130	176	2998
IVECO DAILY IV Volquete 60C15 Pieza nueva:.NULL. Modelo de construcción:Daily 60C15	05.06-08.11	F1CE0481FA	107	146	2998
IVECO DAILY IV Volquete 60C18 Pieza nueva:.NULL. Modelo de construcción:Daily 60C18	05.06-08.11	F1CE0481HC	130	176	2998
IVECO MASSIF Pick-up 3.0 HPI Pieza nueva:.NULL.	10.08-02.11	F1CE0481FA	107	146	2998
IVECO MASSIF Pick-up 3.0 HPT Pieza nueva:.NULL.	10.08-02.11	F1CE0481HA	130	176	2998

EEG-AF07

Válvula EGR

8433573114027

Tipo de cárter/carcasa: Carcasa (cárter) de aluminio
 Tipo de servicio: neumático
 Tipo de refrigeración: refrigerado por aire
 Artículo complementario/Información complementaria: con juntas
 EAN: 8433573114027

VEHICULO	PERIODO	MOTOR	KW	CV	CC
IVECO MASSIF Single Cab 3.0 HPI Pieza nueva:.NULL.	10.08-02.11	F1CE0481FA	107	146	2998
IVECO MASSIF Single Cab 3.0 HPT Pieza nueva:.NULL.	10.08-02.11	F1CE0481HA	130	176	2998
IVECO MASSIF Station Wagon 3.0 HPI Pieza nueva:.NULL.	10.08-02.11	F1CE0481FA	107	146	2998
IVECO MASSIF Station Wagon 3.0 HPT Pieza nueva:.NULL.	10.08-02.11	F1CE0481HA	130	176	2998
PEUGEOT BOXER Autobús 3.0 HDi 145 Pieza nueva:.NULL.	04.10-	F1CE3481N	107	146	2999
PEUGEOT BOXER Autobús 3.0 HDi 160 Pieza nueva:.NULL.	04.06-	F1CE0481D	116	156	2999
PEUGEOT BOXER Caja/Chasis 3.0 HDi Pieza nueva:.NULL.	02.07-	F1CE0481D	115	156	2999
PEUGEOT BOXER Caja/Chasis 3.0 HDi 145 Pieza nueva:.NULL.	04.10-	F1CE3481N	107	146	2999
PEUGEOT BOXER Caja/Chasis 3.0 HDi 160 Pieza nueva:.NULL.	04.06-	F1CE0481D	116	156	2999
PEUGEOT BOXER Furgón 3.0 D Pieza nueva:.NULL.	09.08-12.09		116	158	2999
PEUGEOT BOXER Furgón 3.0 HDi Pieza nueva:.NULL.	07.06-	F1CE0481D	115	156	2999
PEUGEOT BOXER Furgón 3.0 HDi 145 Pieza nueva:.NULL.	04.10-	F1CE3481N	107	146	2999
PEUGEOT BOXER Furgón 3.0 HDi 160 Pieza nueva:.NULL.	04.06-	F1CE0481D	116	156	2999

EEG-AF08

Válvula EGR

8433573114034

Tipo de servicio: neumático
EAN: 8433573114034

VEHICULO	PERIODO	MOTOR	KW	CV	CC
FIAT DUCATO Autobús (250_, 290_) 120 Multijet 2,3	07.06-	F1AE0481D	88	120	2287
FIAT DUCATO Caja/Chasis (250_, 290_) 120 Multijet	07.06-	F1AE0481D	88	120	2287
FIAT DUCATO Caja/Chasis (250_, 290_) 130 Multijet	07.06-	F1AE0481N	96	131	2287
FIAT DUCATO Caja/Chasis (250_, 290_) 130 Multijet	07.06-	F1AE3481D	96	131	2287
FIAT DUCATO Caja/Chasis (250_, 290_) 130 Multijet	07.06-	F1AGL411D	96	131	2287
FIAT DUCATO Furgón (250_, 290_) 120 Multijet 2,3 D	07.06-	F1AE0481D	88	120	2287
FIAT DUCATO Furgón (250_, 290_) 120 Multijet 2,3 D	07.06-	FPT	88	120	2287

EEG-AF10

Válvula EGR

8433573114041

Tipo de cárter/carcasa: Carcasa (cárter) de aluminio
Número de polos: 5
Tipo de servicio: eléctrico
Artículo complementario/Información complementaria: sin juntas
Nº art. de accesorio recomendado: 8813 9911
EAN: 8433573114041



VEHICULO	PERIODO	MOTOR	KW	CV	CC
FIAT DUCATO Autobús (250_, 290_) 160 Multijet 3,0 Pieza nueva:.NULL.	07.06-	F1CE0481D	116	158	2999
FIAT DUCATO Autobús (250_, 290_) 160 Multijet 3,0 Pieza nueva:.NULL.	07.06-	F1CE3481M	116	158	2999
FIAT DUCATO Autobús (250_, 290_) 160 Multijet 3,0 Pieza nueva:.NULL. año construcción desde:01/2011 Modelo de construcción:Ducato 40	10.06-	F1CE0481D	115	156	2999
FIAT DUCATO Autobús (250_, 290_) 180 Multijet 3,0 Pieza nueva:.NULL. Modelo de construcción:Ducato 35,Ducato 33,Ducato 30,Ducato 40 año construcción d	06.11-	F1CE3481E	130	177	2999
FIAT DUCATO Caja/Chasis (250_, 290_) 160 Multijet Pieza nueva:.NULL. Modelo de construcción:Ducato 40,Ducato 35	07.06-	F1CE0481D	116	158	2999
FIAT DUCATO Caja/Chasis (250_, 290_) 180 Multijet Pieza nueva:.NULL. Modelo de construcción:Ducato 35,Ducato 33,Ducato 30,Ducato 40 año construcción d	06.11-	F1CE3481E	130	177	2999
FIAT DUCATO Furgón (250_, 290_) 160 Multijet 3,0 D Pieza nueva:.NULL. Modelo de construcción:Ducato 40,Ducato 35	07.06-	F1CE0481D	116	158	2999
FIAT DUCATO Furgón (250_, 290_) 160 Multijet 3,0 D Pieza nueva:.NULL. año construcción desde:01/2011 Modelo de construcción:Ducato 40	07.06-12.11	F1CE3481M	115	156	2999
FIAT DUCATO Furgón (250_, 290_) 180 Multijet 3,0 D Pieza nueva:.NULL. año construcción desde:01/2014 Modelo de construcción:Ducato 40,Ducato 35,Ducato	06.11-	F1CE3481E	130	177	2999

EEG-AF11

Válvula EGR

8433573114058

Tipo de servicio: eléctrico

Tensión (V): 12

Número de conexiones: 2

EAN: 8433573114058



VEHICULO	PERIODO	MOTOR	KW	CV	CC
FIAT IDEA (350_) 1.3 D Multijet	10.05-	199 A3.000	66	90	1248
LANCIA MUSA (350_) 1.3 D Multijet año construcción desde:06/2008	09.06-09.12	199 A3.000	66	90	1248
LANCIA MUSA (350_) 1.3 D Multijet	10.04-09.12	188 A9.000	51	70	1248
SUZUKI IGNIS II (MH) 1.3 DDiS (RM413D)	09.03-	Z13DT	51	70	1248
SUZUKI SPLASH (EX) 1.3 CDTI (A5B 413D)	01.08-	D13A	55	75	1248
SUZUKI SPLASH (EX) 1.3 CDTI (A5B 413D)	01.08-	Z 13 DTJ	55	75	1248
SUZUKI SWIFT III (MZ, EZ) 1.3 DDiS (RS 413D)	08.05-	D13A	55	75	1248
SUZUKI SWIFT III (MZ, EZ) 1.3 DDiS (RS 413D)	08.05-	Z 13 DTJ	55	75	1248
SUZUKI SWIFT III (MZ, EZ) 1.3 DDiS (RS 413D)	08.05-	Z13DT	51	69	1248
SUZUKI WAGON R+ Fastback (MM) 1.3 DDiS (RB 413D)	09.03-	Z13DT	51	70	1248

EEG-AF12

Válvula EGR

8433573114065

Tipo de cárter/carcasa: Carcasa (cárter) de aluminio
 Número de polos: 2
 Tipo de servicio: electrónico
 Tipo de refrigeración: refrigerado por aire
 Artículo complementario/Información complementaria: con juntas
 EAN: 8433573114065



VEHICULO	PERIODO	MOTOR	KW	CV	CC
ALFA ROMEO 159 (939_) 1.9 JTDM 8V Pieza nueva:.NULL.	09.05-11.11	937 A7.000	85	115	1910
ALFA ROMEO 159 (939_) 1.9 JTDM 8V Pieza nueva:.NULL.	09.05-11.11	939 A7.000	85	115	1910
ALFA ROMEO 159 (939_) 1.9 JTDM 8V (939AXE1B) Pieza nueva:.NULL.	09.05-11.11	939 A1.000	88	120	1910
ALFA ROMEO 159 Sportwagon (939_) 1.9 JTDM 8V Pieza nueva:.NULL.	03.06-11.11	937 A7.000	85	115	1910
ALFA ROMEO 159 Sportwagon (939_) 1.9 JTDM 8V (939B) Pieza nueva:.NULL.	03.06-11.11	939 A1.000	88	120	1910
FIAT CROMA (194_) 1.9 D Multijet Pieza nueva:.NULL.	06.05-	939 A7.000	85	115	1910
FIAT CROMA (194_) 1.9 D Multijet (194AXB1B) Pieza nueva:.NULL.	06.05-12.11	939 A1.000	88	120	1910
FIAT DUCATO Autobús (250_, 290_) 100 Multijet 2,2 Pieza nueva:.NULL. Modelo de construcción:Ducato 40,Ducato 35,Ducato 30,Ducato 33 año construcción d	07.06-05.11	4HV (P22DTE)	74	100	2198
FIAT DUCATO Autobús (250_, 290_) 110 Multijet 2,3 Pieza nueva:.NULL. fecha de producción hasta:2010	10.11-	F1AE3481G	83	113	2287
FIAT DUCATO Autobús (250_, 290_) 120 Multijet 2,3 Pieza nueva:.NULL. Modelo de construcción:Ducato 40,Ducato 33,Ducato 30,Ducato 35	07.06-	F1AE0481D	88	120	2287
FIAT DUCATO Autobús (250_, 290_) 130 Multijet 2,3 Pieza nueva:.NULL. Modelo de construcción:Ducato 35 fecha de producción hasta:2010	06.11-	F1AE0481N	96	131	2287
FIAT DUCATO Autobús (250_, 290_) 130 Multijet 2,3 Pieza nueva:.NULL. Modelo de construcción:Ducato 35 fecha de producción hasta:2010	06.11-	F1AE3481D	96	131	2287
FIAT DUCATO Autobús (250_, 290_) 130 Multijet 2,3 Pieza nueva:.NULL. Modelo de construcción:Ducato 35 fecha de producción hasta:2010	06.11-	F1AGL411D	96	131	2287
FIAT DUCATO Autobús (250_, 290_) 130 Multijet 2,3 Pieza nueva:.NULL. Modelo de construcción:Ducato 35 fecha de producción hasta:2010	06.11-	F1AGL411M	96	131	2287
FIAT DUCATO Autobús (250_, 290_) 150 Multijet 2,3 Pieza nueva:.NULL. Modelo de construcción:Ducato 35,Ducato 33,Ducato 30 fecha de producción hasta:20	06.11-	F1AE3481E	109	148	2287

EEG-AF12

Válvula EGR

8433573114065

Tipo de cárter/carcasa: Carcasa (cárter) de aluminio

Número de polos: 2

Tipo de servicio: electrónico

Tipo de refrigeración: refrigerado por aire

Artículo complementario/Información

complementaria: con juntas

EAN: 8433573114065



VEHICULO	PERIODO	MOTOR	KW	CV	CC
FIAT DUCATO Caja/Chasis (250_, 290_) 100 Multijet Pieza nueva:.NULL. Modelo de construcción:Ducato 40,Ducato 35,Ducato 30,Ducato 33 año construcción d	07.06-	4HV (P22DTE)	74	100	2198
FIAT DUCATO Caja/Chasis (250_, 290_) 110 Multijet Pieza nueva:.NULL. fecha de producción hasta:2010	10.11-	F1AE3481G	83	113	2287
FIAT DUCATO Caja/Chasis (250_, 290_) 120 Multijet Pieza nueva:.NULL. Modelo de construcción:Ducato 30,Ducato 40,Ducato 35,Ducato 33	07.06-	F1AE0481D	88	120	2287
FIAT DUCATO Caja/Chasis (250_, 290_) 130 Multijet Pieza nueva:.NULL. Modelo de construcción:Ducato 40,Ducato 35,Ducato 33,Ducato 30 fecha de producció	07.06-	F1AE0481N	96	131	2287
FIAT DUCATO Caja/Chasis (250_, 290_) 130 Multijet Pieza nueva:.NULL. Modelo de construcción:Ducato 40,Ducato 35,Ducato 33,Ducato 30 fecha de producció	07.06-	F1AE3481D	96	131	2287
FIAT DUCATO Caja/Chasis (250_, 290_) 130 Multijet Pieza nueva:.NULL. Modelo de construcción:Ducato 40,Ducato 35,Ducato 33,Ducato 30 fecha de producció	07.06-	F1AGL411D	96	131	2287
FIAT DUCATO Caja/Chasis (250_, 290_) 150 Multijet Pieza nueva:.NULL. Modelo de construcción:Ducato 40,Ducato 35,Ducato 33,Ducato 30 fecha de producció	06.11-	F1AE3481E	109	148	2287
FIAT DUCATO Furgón (250_, 290_) 100 Multijet 2,2 D Pieza nueva:.NULL. Modelo de construcción:Ducato 40,Ducato 35,Ducato 30,Ducato 33 año construcción d	07.06-	4HV (P22DTE)	74	100	2198
FIAT DUCATO Furgón (250_, 290_) 110 Multijet 2,3 D Pieza nueva:.NULL. fecha de producción hasta:2010	10.11-	F1AE3481G	83	113	2287
FIAT DUCATO Furgón (250_, 290_) 120 Multijet 2,3 D Pieza nueva:.NULL. Modelo de construcción:Ducato 40,Ducato 35,Ducato 30,Ducato 33	07.06-	F1AE0481D	88	120	2287
FIAT DUCATO Furgón (250_, 290_) 120 Multijet 2,3 D Pieza nueva:.NULL. Modelo de construcción:Ducato 40,Ducato 35,Ducato 30,Ducato 33	07.06-	FPT	88	120	2287
FIAT DUCATO Furgón (250_, 290_) 130 Multijet 2,3 D Pieza nueva:.NULL. Modelo de construcción:Ducato 26,Ducato 40,Ducato 35,Ducato 33,Ducato 30 fecha de	06.11-	F1AE0481N	96	131	2287
FIAT DUCATO Furgón (250_, 290_) 130 Multijet 2,3 D Pieza nueva:.NULL. Modelo de construcción:Ducato 26,Ducato 40,Ducato 35,Ducato 33,Ducato 30	06.11-	F1AE3481D	96	131	2287

EEG-AF12

Válvula EGR

8433573114065

Tipo de cárter/carcasa: Carcasa (cárter) de aluminio
 Número de polos: 2
 Tipo de servicio: electrónico
 Tipo de refrigeración: refrigerado por aire
 Artículo complementario/Información complementaria: con juntas
 EAN: 8433573114065



VEHICULO	PERIODO	MOTOR	KW	CV	CC
fecha de					
FIAT DUCATO Furgón (250_, 290_) 130 Multijet 2,3 D Pieza nueva:.NULL. Modelo de construcción:Ducato 26,Ducato 40,Ducato 35,Ducato 33,Ducato 30 fecha de	06.11-	F1AGL411D	96	131	2287
FIAT DUCATO Furgón (250_, 290_) 150 Multijet 2,3 D Pieza nueva:.NULL. Modelo de construcción:Ducato 40,Ducato 35,Ducato 33,Ducato 30 fecha de producción	06.11-	F1AE3481E	109	148	2287
FIAT GRANDE PUNTO (199_) 1.9 D Multijet Pieza nueva:.NULL.	06.06-12.09	939 A7.000	85	116	1910
FIAT GRANDE PUNTO (199_) 1.9 D Multijet Pieza nueva:.NULL.	10.05-	939 A1.000	88	120	1910
FIAT GRANDE PUNTO (199_) 1.9 D Multijet Pieza nueva:.NULL.	10.05-	199 A5.000	96	130	1910
FIAT SEDICI (FY_) 1.9 D Multijet Pieza nueva:.NULL.	06.06-10.11	D19AA	88	120	1910
FIAT SEDICI (FY_) 1.9 D Multijet 4x4 Pieza nueva:.NULL.	06.06-10.11	D19AA	88	120	1910
OPEL ASTRA H (A04) 1.9 CDTI (L48) Pieza nueva:.NULL.	06.04-10.10	Z 19 DT	88	120	1910
OPEL ASTRA H (A04) 1.9 CDTI (L48) Pieza nueva:.NULL.	09.05-10.10	Z 19 DTL	74	100	1910
OPEL ASTRA H Furgón (L70) 1.9 CDTI (L70) Pieza nueva:.NULL.	09.05-10.10	Z 19 DT	88	120	1910
OPEL ASTRA H GTC (A04) 1.9 CDTI (L08) Pieza nueva:.NULL.	01.06-10.10	Z 19 DTL	74	101	1910
OPEL ASTRA H GTC (A04) 1.9 CDTI (L08) Pieza nueva:.NULL.	09.05-10.10	Z 19 DT	88	120	1910
OPEL ASTRA H Ranchera familiar (A04) 1.9 CDTI (L35) Pieza nueva:.NULL.	09.05-10.10	Z 19 DTL	74	100	1910
OPEL ASTRA H Ranchera familiar (A04) 1.9 CDTI (L35) Pieza nueva:.NULL.	09.05-10.10	Z 19 DT	88	120	1910
OPEL SIGNUM Fastback (Z03) 1.9 CDTI (F48) Pieza nueva:.NULL.	04.04-02.08	Z 19 DT	88	120	1910
OPEL SIGNUM Fastback (Z03) 1.9 CDTI (F48) Pieza nueva:.NULL.	08.05-02.08	Z 19 DTL	74	100	1910
OPEL VECTRA C (Z02) 1.9 CDTI (F69) Pieza nueva:.NULL.	04.04-01.09	Z 19 DT	88	120	1910
OPEL VECTRA C (Z02) 1.9 CDTI (F69) Pieza nueva:.NULL.	10.05-08.08	Z 19 DTL	74	100	1910

EEG-AF12

Válvula EGR

8433573114065

Tipo de cárter/carcasa: Carcasa (cárter) de aluminio
Número de polos: 2
Tipo de servicio: electrónico
Tipo de refrigeración: refrigerado por aire
Artículo complementario/Información complementaria: con juntas
EAN: 8433573114065



VEHICULO	PERIODO	MOTOR	KW	CV	CC
OPEL VECTRA C GTS (Z02) 1.9 CDTI (F68) Pieza nueva:.NULL.	04.04-01.09	Z 19 DT	88	120	1910
OPEL VECTRA C GTS (Z02) 1.9 CDTI (F68) Pieza nueva:.NULL.	06.05-08.08	Z 19 DTL	74	100	1910
OPEL VECTRA C Ranchera familiar (Z02) 1.9 CDTI (F3) Pieza nueva:.NULL.	04.04-01.09	Z 19 DT	88	120	1910
OPEL VECTRA C Ranchera familiar (Z02) 1.9 CDTI (F3) Pieza nueva:.NULL.	06.05-08.08	Z 19 DTL	74	100	1910
OPEL ZAFIRA B (A05) 1.9 CDTI (M75) Pieza nueva:.NULL. Modelo de construcción:Zafira Van,Zafira	07.05-04.15	Z 19 DT	88	120	1910
OPEL ZAFIRA B (A05) 1.9 CDTI (M75) Pieza nueva:.NULL.	07.05-12.10	Z 19 DTL	74	100	1910
SAAB 9-3 (YS3F) 1.9 TiD Pieza nueva:.NULL.	09.04-02.15	Z 19 DT	88	120	1910
SAAB 9-3 Descapotable (YS3F) 1.9 TiD Pieza nueva:.NULL.	09.04-02.15	Z 19 DT	88	120	1910
SAAB 9-3 Ranchera familiar (YS3F) 1.9 TiD Pieza nueva:.NULL.	03.05-02.15	Z 19 DT	88	120	1910

EEG-AF13

Válvula EGR

8433573114072

Tensión (V): 12
 Tipo de servicio: eléctrico
 Número de conexiones: 2
 EAN: 8433573114072

VEHICULO	PERIODO	MOTOR	KW	CV	CC
ALFA ROMEO MITO (955_) 1.3 MultiJet	01.11-	199 B4.000	62	84	1248
ALFA ROMEO MITO (955_) 1.3 MultiJet	09.08-	199 A3.000	66	90	1248
ALFA ROMEO MITO (955_) 1.3 MultiJet	09.08-	955 B2.000	66	90	1248
ALFA ROMEO MITO (955_) 1.3 MultiJet Código de motor:144 B1 000	10.09-	199 B1.000	70	95	1248
ALFA ROMEO MITO (955_) 1.3 MultiJet Código de motor:144 B1 000	10.09-	330 A1.000	70	95	1248
FIAT DOBLO Cargo (223_) 1.3 D Multijet	10.05-01.10	199 A2.000	55	75	1248
FIAT DOBLO Cargo (223_) 1.3 JTD 16V	05.04-12.06	188 A9.000	51	70	1248
FIAT DOBLO Cargo (223_) 1.3 JTD 16V	05.04-12.06	188 A8.000	51	70	1248
FIAT DOBLO Cargo (223_) 1.3 JTD 16V Multijet	08.06-	223 A9.000	62	84	1248
FIAT DOBLO Limusina (119_, 223_) 1.3 D Multijet	10.05-	223 A9.000	62	84	1248
FIAT FIORINO Furgón/ranchera familiar (225_) 1.3 D	07.09-	199 B1.000	70	95	1248
FIAT FIORINO Furgón/ranchera familiar (225_) 1.3 D	07.09-	330 A1.000	70	95	1248
FIAT GRANDE PUNTO (199_) 1.3 D Multijet	10.05-	199 A3.000	66	90	1248
FIAT IDEA (350_) 1.3 D Multijet	10.05-	199 A3.000	66	90	1248
FIAT LINEA (323_, 110_) 1.3 D Multijet	06.07-	199 A3.000	66	90	1248
FIAT PUNTO EVO (199_) 1.3 D Multijet	10.09-	199 A3.000	66	90	1248
FIAT PUNTO Van (199_) 1.3 D Multijet	01.10-02.12	199 A3.000	66	90	1248
FIAT QUBO (225_) 1.3 D Multijet	07.10-	199 B1.000	70	95	1248
FIAT STRADA Pick-up (178_) 1.3 D Multijet	05.06-	223 A9.000	62	85	1248
LANCIA MUSA (350_) 1.3 D Multijet	09.06-09.12	199 A3.000	66	90	1248

EEG-AF13

Válvula EGR

8433573114072

Tensión (V): 12

Tipo de servicio: eléctrico

Número de conexiones: 2

EAN: 8433573114072

VEHICULO	PERIODO	MOTOR	KW	CV	CC
LANCIA YPSILON (843_) 1.3 D Multijet	05.07-12.11	199 A3.000	77	105	1248
LANCIA YPSILON (843_) 1.3 D Multijet	09.06-12.11	199 A3.000	66	90	1248
LANCIA YPSILON (843_) 1.3 D Multijet	09.06-12.11	199 A2.000	55	75	1248
LANCIA YPSILON (843_) 1.3 JTD	10.03-12.11	188 A9.000	51	70	1248
OPEL ASTRA H (A04) 1.3 CDTI (L48)	08.05-10.10	Z 13 DTH	66	90	1248
OPEL ASTRA H Furgón (L70) 1.3 CDTI (L70)	08.05-10.10	Z 13 DTH	66	90	1248
OPEL ASTRA H GTC (A04) 1.3 CDTI (L08)	04.05-10.10	Z 13 DTH	66	90	1248
OPEL ASTRA H Ranchera familiar (A04) 1.3 CDTI (L35)	08.05-10.10	Z 13 DTH	66	90	1248
OPEL CORSA D (S07) 1.3 CDTI (L08, L68)	07.06-06.11	Z 13 DTH	66	90	1248
OPEL CORSA D Van (S07) 1.3 CDTI (L08)	07.06-	Z 13 DTH	66	90	1248

EEG-AF15

Válvula EGR

8433573114089

Número de conexiones: 2

Tensión (V): 12

Tipo de servicio: eléctrico

EAN: 8433573114089

VEHICULO	PERIODO	MOTOR	KW	CV	CC
FIAT 500 (312_) 1.3 D Multijet	10.07-	169 A1.000	55	75	1248
FIAT IDEA (350_) 1.3 D Multijet	01.04-	188 A9.000	51	70	1248
FIAT PANDA (169_) 1.3 D Multijet	09.03-	188 A8.000	51	70	1248
FIAT PANDA (169_) 1.3 D Multijet 4x4	10.04-	188 A8.000	51	70	1248
FIAT PANDA Van (169_) 1.3 D Multijet	03.04-	188 A8.000	51	70	1248
FORD KA (RU8) 1.3 TDCi	10.08-	169A1000	55	75	1248
FORD KA (RU8) 1.3 TDCi	10.08-	BAAA	55	75	1248
FORD KA (RU8) 1.3 TDCi	10.08-	FD4	55	75	1248
LANCIA MUSA (350_) 1.3 D Multijet	10.04-09.12	188 A9.000	51	70	1248

EEG-AF16

Válvula EGR

8433573114096

Tensión (V): 12
 Tipo de servicio: eléctrico
 Número de conexiones: 5
 EAN: 8433573114096

VEHICULO	PERIODO	MOTOR	KW	CV	CC
ALFA ROMEO MITO (955_) 1.3 MultiJet	10.09-	199 B1.000	70	95	1248
ALFA ROMEO MITO (955_) 1.3 MultiJet	10.09-	330 A1.000	70	95	1248
FIAT 500 (312_) 1.3 D Multijet	12.09-	199 B1.000	70	95	1248
FIAT 500 (312_) 1.3 D Multijet	12.09-	312 B1.000	70	95	1248
FIAT DOBLO Caja/Chasis (263_) 1.3 D Multijet	02.10-	199 A3.000	66	90	1248
FIAT DOBLO Caja/Chasis (263_) 1.3 D Multijet	02.10-	263 A2.000	66	90	1248
FIAT DOBLO Furgón/ranchera familiar (263_) 1.3 D M	02.10-	199 A3.000	66	90	1248
FIAT DOBLO Furgón/ranchera familiar (263_) 1.3 D M	02.10-	263 A2.000	66	90	1248
FIAT DOBLO Limusina (263_) 1.3 D Multijet	02.10-	199 A3.000	66	90	1248
FIAT DOBLO Limusina (263_) 1.3 D Multijet	02.10-	263 A2.000	66	90	1248
FIAT GRANDE PUNTO (199_) 1.3 D Multijet	04.10-	199 B4.000	62	84	1248
FIAT GRANDE PUNTO (199_) 1.3 D Multijet	04.10-	223 A9.000	62	84	1248
FIAT GRANDE PUNTO (199_) 1.3 D Multijet	10.05-	199 A2.000	55	75	1248
FIAT IDEA (350_) 1.3 D Multijet	05.08-12.12	199 B1.000	70	95	1248
FIAT PANDA (169_) 1.3 D Multijet	06.06-	169 A1.000	55	75	1248
FIAT PANDA (169_) 1.3 D Multijet	06.06-	169 A5.000	55	75	1248
FIAT PANDA (169_) 1.3 D Multijet 4x4	09.10-	169 A1.000	55	75	1248
FIAT PANDA (169_) 1.3 D Multijet 4x4	09.10-	169 A5.000	55	75	1248
FIAT PANDA Van (169_) 1.3 D Multijet	01.06-	169 A1.000	55	75	1248
FIAT PANDA Van (169_) 1.3 D Multijet 4x4	01.06-	169 A1.000	55	75	1248

EEG-AF16

Válvula EGR

8433573114096

Tensión (V): 12
 Tipo de servicio: eléctrico
 Número de conexiones: 5
 EAN: 8433573114096

VEHICULO	PERIODO	MOTOR	KW	CV	CC
FIAT PUNTO EVO (199_) 1.3 D Multijet	10.09-02.12	199 B4.000	62	84	1248
FIAT PUNTO EVO (199_) 1.3 D Multijet	10.09-02.12	223 A9.000	62	84	1248
FIAT PUNTO EVO (199_) 1.3 D Multijet	10.09-02.12	199 A2.000	55	75	1248
FIAT PUNTO EVO (199_) 1.3 D Multijet	10.09-02.12	199 A9.000	55	75	1248
FIAT PUNTO EVO (199_) 1.3 D Multijet	10.09-02.12	199 B1.000	70	95	1248
OPEL ASTRA J (P10) 1.3 CDTI (68)	12.09-10.15	A 13 DTE	70	95	1248
OPEL ASTRA J Sedán 1.3 CDTI (69)	06.12-10.15	A 13 DTE	70	95	1248
OPEL ASTRA J Sports Tourer (P10) 1.3 CDTI (35)	10.10-10.14	A 13 DTE	70	95	1248
OPEL CORSA D (S07) 1.3 CDTI (L08, L68)	06.09-08.14	A 13 DTE	70	95	1248
OPEL CORSA D (S07) 1.3 CDTI (L08, L68)	06.09-08.14	A 13 DTR	70	95	1248
OPEL CORSA D (S07) 1.3 CDTI (L08, L68)	06.09-08.14	Z 13 DTE	70	95	1248
OPEL CORSA D (S07) 1.3 CDTI (L08, L68)	07.06-08.14	A 13 DTC	55	75	1248
OPEL CORSA D (S07) 1.3 CDTI (L08, L68)	07.06-08.14	Z 13 DTJ	55	75	1248
OPEL CORSA D Van (S07) 1.3 CDTI (L08)	06.10-	A 13 DTE	70	95	1248
OPEL CORSA D Van (S07) 1.3 CDTI (L08)	06.10-	A 13 DTR	70	95	1248
OPEL CORSA D Van (S07) 1.3 CDTI (L08)	06.10-	Z 13 DTE	70	95	1248
OPEL MERIVA B Limusina (S10) 1.3 CDTI (75)	06.10-11.14	A 13 DTE	70	95	1248

EEG-AF20

Válvula EGR

8433573114102

Peso (kg): 1,2
 Tipo de servicio: eléctrico
 Material: Metal
 Artículo complementario/Información complementaria: con juntas
 Número de polos: 2
 Tipo de refrigeración: rerigerado por agua
 Forma del enchufe: rectangular
 EAN: 8433573114102



VEHICULO	PERIODO	MOTOR	KW	CV	CC
CHEVROLET AVEO Fastback (T300) 1.3 D año construcción desde:01/2012 año construcción hasta:12/2015 Nº de información técnica:With EGR Val	07.11-	LDV	55	75	1248
CHEVROLET AVEO Fastback (T300) 1.3 D año construcción desde:01/2012 año construcción hasta:12/2015 Nº de información técnica:With EGR Val	07.11-	LSF	70	95	1248
FIAT 500 (312_) 1.3 D Multijet Nº de información técnica:With EGR Valve	06.16-	312 B5.000	57	78	1248
FIAT 500L (351_, 352_) 1.3 D Multijet Variante de equipamiento:Euro 5 Nº de información técnica:With EGR Valve	06.14-	330 A1.000	70	95	1248
FIAT 500L (351_, 352_) 1.3 D Multijet Variante de equipamiento:Euro 5 Nº de información técnica:With EGR Valve	09.12-	199 B4.000	62	84	1248
FIAT FIORINO Furgón/ranchera familiar (225_) 1.3 D Variante de equipamiento:Euro 5 Nº de información técnica:With EGR Valve	03.15-	225 A2.000	59	80	1248
FIAT PANDA (312_, 319_) 1.3 D Multijet Variante de equipamiento:Euro 6 Nº de información técnica:With EGR Valve	04.15-	199 B1.000	70	95	1248
FIAT PANDA (312_, 319_) 1.3 D Multijet Variante de equipamiento:Euro 6 Nº de información técnica:With EGR Valve	04.15-	312 B1.000	70	95	1248
FIAT PANDA (312_, 319_) 1.3 D Multijet Variante de equipamiento:Euro 6 Nº de información técnica:With EGR Valve	04.15-	330 A1.000	70	95	1248
FIAT PANDA VAN (312_, 519_) 1.3 D Multijet Variante de equipamiento:Euro 6 Nº de información técnica:With EGR Valve	12.15-	225 A2.000	59	80	1248
FIAT PANDA VAN (312_, 519_) 1.3 D Multijet Variante de equipamiento:Euro 6 Nº de información técnica:With EGR Valve	12.15-	312 A8.000	59	80	1248
FIAT PANDA VAN (312_, 519_) 1.3 D Multijet Variante de equipamiento:Euro 6 Nº de información técnica:With EGR Valve	12.15-	312 B2.000	59	80	1248
FIAT TIPO Fastback (357_) 1.3 D Variante de equipamiento:Euro 5,Euro 4 Nº de información técnica:With EGR Valve	03.16-	55266963	70	95	1248
FIAT TIPO Ranchera familiar (357_) 1.3 D Variante de equipamiento:Euro5,Euro 4 Nº de información técnica:With EGR Valve	03.16-	55266963	70	95	1248

EEG-AF20

Válvula EGR

8433573114102

Peso (kg): 1,2
 Tipo de servicio: eléctrico
 Material: Metal
 Artículo complementario/Información complementaria: con juntas
 Número de polos: 2
 Tipo de refrigeración: rerigerado por agua
 Forma del enchufe: rectangular
 EAN: 8433573114102



VEHICULO	PERIODO	MOTOR	KW	CV	CC
FIAT TIPO Sedán (356_) 1.3 D Variante de equipamiento:Euro 5,Euro 4 Nº de información técnica:With EGR Valve	10.15-	199 B1.000	70	95	1248
FIAT TIPO Sedán (356_) 1.3 D Variante de equipamiento:Euro 5,Euro 4 Nº de información técnica:With EGR Valve	10.15-	55266963	70	95	1248
LANCIA YPSILON (312_) 1.3 D Multijet Variante de equipamiento:Euro 6 Nº de información técnica:With EGR Valve	05.11-	199 B1.000	70	95	1248
LANCIA YPSILON (312_) 1.3 D Multijet Variante de equipamiento:Euro 6 Nº de información técnica:With EGR Valve	05.11-	312 B1.000	70	95	1248
LANCIA YPSILON (312_) 1.3 D Multijet Variante de equipamiento:Euro 6 Nº de información técnica:With EGR Valve	06.16-		57	78	1248
OPEL ASTRA J (P10) 1.3 CDTI (68) nº de chasis hasta:B3999999,B8999999,BG999999	12.09-10.15	A 13 DTE	70	95	1248
OPEL ASTRA J Sedán 1.3 CDTI (69) nº de chasis hasta:B3999999,B8999999,BG999999	06.12-10.15	A 13 DTE	70	95	1248
OPEL ASTRA J Sports Tourer (P10) 1.3 CDTI (35) nº de chasis hasta:B3999999,B8999999,BG999999	10.10-10.14	A 13 DTE	70	95	1248
OPEL CORSA D (S07) 1.3 CDTI (L08, L68) Código de motor:A13DTE,A13DTR,Z13DTE	06.09-08.14	A 13 DTR	70	95	1248
OPEL CORSA D (S07) 1.3 CDTI (L08, L68) Código de motor:A13DTE,A13DTR,Z13DTE	06.09-08.14	Z 13 DTE	70	95	1248
OPEL CORSA D (S07) 1.3 CDTI (L08, L68) Código de motor:A13DTE,A13DTR,Z13DTE	06.09-08.14	A 13 DTE	70	95	1248
OPEL CORSA D (S07) 1.3 CDTI (L08, L68) Código de motor:A13DTC	07.06-08.14	A 13 DTC	55	75	1248
OPEL CORSA D (S07) 1.3 CDTI (L08, L68) Código de motor:A13DTC	07.06-08.14	Z 13 DTJ	55	75	1248
OPEL CORSA D Van (S07) 1.3 CDTI (L08) Código de motor:A13DTR,Z13DTE	06.10-	Z 13 DTE	70	95	1248
OPEL CORSA D Van (S07) 1.3 CDTI (L08) Código de motor:A13DTR,Z13DTE	06.10-	A 13 DTE	70	95	1248
OPEL CORSA D Van (S07) 1.3 CDTI (L08) Código de motor:A13DTR,Z13DTE	06.10-	A 13 DTR	70	95	1248
OPEL CORSA D Van (S07) 1.3 CDTI (L08) Código de motor:A13DTC	07.06-	A 13 DTC	55	75	1248
OPEL CORSA D Van (S07) 1.3 CDTI (L08) Código de motor:A13DTC	07.06-	Z 13 DTJ	55	75	1248

EEG-AF20

Válvula EGR

8433573114102

Peso (kg): 1,2
 Tipo de servicio: eléctrico
 Material: Metal
 Artículo complementario/Información complementaria: con juntas
 Número de polos: 2
 Tipo de refrigeración: rerigerado por agua
 Forma del enchufe: rectangular
 EAN: 8433573114102



VEHICULO	PERIODO	MOTOR	KW	CV	CC
OPEL MERIVA B Limusina (S10) 1.3 CDTI (75) n° de chasis hasta:B4999999 n° de chasis desde:D4000001	06.10-10.13	A 13 DTC	55	75	1248
OPEL MERIVA B Limusina (S10) 1.3 CDTI (75) n° de chasis hasta:B4999999 n° de chasis desde:D4000001	06.10-11.14	A 13 DTE	70	95	1248

EEG-AF22

Válvula EGR

8433573114119

Tipo de servicio: eléctrico
Artículo complementario / información
complementar: lado baja presión
Artículo complementario/Información
complementaria: sin enfriador de recirculación de
gases
EAN: 8433573114119



VEHICULO	PERIODO	MOTOR	KW	CV	CC
ALFA ROMEO MITO (955_) 1.3 MultiJet Pieza nueva:.NULL. Norma de emisiones:Euro 6	10.09-	199 B1.000	70	95	1248
ALFA ROMEO MITO (955_) 1.3 MultiJet Pieza nueva:.NULL. Norma de emisiones:Euro 6	10.09-	330 A1.000	70	95	1248
FIAT 500L (351_, 352_) 1.3 D Multijet Pieza nueva:.NULL. Norma de emisiones:Euro 6	06.14-	330 A1.000	70	95	1248
FIAT 500X (334_) 1.3 D Multijet Pieza nueva:.NULL. Norma de emisiones:Euro 6	06.15-	55266963	70	95	1248
FIAT DOBLO Caja/Chasis (263_) 1.3 D Multijet Pieza nueva:.NULL.	03.16-	225 A2.000	59	80	1248
FIAT DOBLO Caja/Chasis (263_) 1.3 D Multijet Pieza nueva:.NULL.	03.16-	330 A1.000	70	95	1248
FIAT DOBLO Caja/Chasis (263_) 1.3 D Multijet Pieza nueva:.NULL. Norma de emisiones:Euro 6	11.13-	263 A6.000	55	75	1248
FIAT DOBLO Furgón/ranchera familiar (263_) 1.3 D M Pieza nueva:.NULL.	03.16-	225 A2.000	59	80	1248
FIAT DOBLO Furgón/ranchera familiar (263_) 1.3 D M Pieza nueva:.NULL.	03.16-	330 A1.000	70	95	1248
FIAT DOBLO Furgón/ranchera familiar (263_) 1.3 D M Pieza nueva:.NULL. Norma de emisiones:Euro 6	11.13-	263 A6.000	55	75	1248
FIAT DOBLO Limusina (263_) 1.3 D Multijet Pieza nueva:.NULL.	03.16-	330 A1.000	70	95	1248
FIAT FIORINO Furgón/ranchera familiar (225_) 1.3 D Pieza nueva:.NULL.	03.15-	225 A2.000	59	80	1248
FIAT FIORINO Furgón/ranchera familiar (225_) 1.3 D Pieza nueva:.NULL. Norma de emisiones:Euro 6	07.09-	199 B1.000	70	95	1248
FIAT FIORINO Furgón/ranchera familiar (225_) 1.3 D Pieza nueva:.NULL. Norma de emisiones:Euro 6	07.09-	330 A1.000	70	95	1248
FIAT FIORINO Furgón/ranchera familiar (225_) 1.3 D Pieza nueva:.NULL. Norma de emisiones:Euro 6	11.07-	199 A9.000	55	75	1248
FIAT FIORINO Furgón/ranchera familiar (225_) 1.3 D Pieza nueva:.NULL. Norma de emisiones:Euro 6	11.07-	199 A2.000	55	75	1248

EEG-AF22

Válvula EGR

8433573114119

Tipo de servicio: eléctrico
Artículo complementario / información
complementar: lado baja presión
Artículo complementario/Información
complementaria: sin enfriador de recirculación de
gases
EAN: 8433573114119



VEHICULO	PERIODO	MOTOR	KW	CV	CC
FIAT PANDA (312_, 319_) 1.3 D Multijet Pieza nueva:.NULL.	02.12-	199 A1.000	55	75	1248
FIAT PANDA (312_, 319_) 1.3 D Multijet Pieza nueva:.NULL.	02.12-	199 A9.000	55	75	1248
FIAT PANDA (312_, 319_) 1.3 D Multijet Pieza nueva:.NULL.	04.15-	199 B1.000	70	95	1248
FIAT PANDA (312_, 319_) 1.3 D Multijet Pieza nueva:.NULL.	04.15-	312 B1.000	70	95	1248
FIAT PANDA (312_, 319_) 1.3 D Multijet Pieza nueva:.NULL.	04.15-	330 A1.000	70	95	1248
FIAT PANDA (312_, 319_) 1.3 D Multijet 4x4 Pieza nueva:.NULL. Norma de emisiones:Euro 6	04.15-	199 B1.000	70	95	1248
FIAT PANDA (312_, 319_) 1.3 D Multijet 4x4 Pieza nueva:.NULL. Norma de emisiones:Euro 6	04.15-	312 B1.000	70	95	1248
FIAT PANDA (312_, 319_) 1.3 D Multijet 4x4 Pieza nueva:.NULL. Norma de emisiones:Euro 6	04.15-	330 A1.000	70	95	1248
FIAT PANDA (312_, 319_) 1.3 D Multijet 4x4 Pieza nueva:.NULL. Norma de emisiones:Euro 6	06.12-	199 A1.000	55	75	1248
FIAT PANDA (312_, 319_) 1.3 D Multijet 4x4 Pieza nueva:.NULL. Norma de emisiones:Euro 6	06.12-	199 A9.000	55	75	1248
FIAT PANDA (312_, 319_) 1.3 D Multijet 4x4 Pieza nueva:.NULL. Norma de emisiones:Euro 6	06.14-	199 A9.000	59	80	1248
FIAT PANDA (312_, 319_) 1.3 D Multijet 4x4 Pieza nueva:.NULL. Norma de emisiones:Euro 6	06.14-	225 A2.000	59	80	1248
FIAT PANDA (312_, 319_) 1.3 D Multijet 4x4 Pieza nueva:.NULL. Norma de emisiones:Euro 6	06.14-	312 A8.000	59	80	1248
FIAT PANDA (312_, 319_) 1.3 D Multijet 4x4 Pieza nueva:.NULL. Norma de emisiones:Euro 6	06.14-	312 B2.000	59	80	1248
FIAT PANDA VAN (312_, 519_) 1.3 D Multijet Pieza nueva:.NULL.	02.12-	199 A9.000	55	75	1248
FIAT PANDA VAN (312_, 519_) 1.3 D Multijet 4x4 Pieza nueva:.NULL. Norma de emisiones:Euro 6	06.12-	199 A9.000	55	75	1248

EEG-AF22

Válvula EGR

8433573114119

Tipo de servicio: eléctrico
 Artículo complementario / información
 complementar: lado baja presión
 Artículo complementario/Información
 complementaria: sin enfriador de recirculación de
 gases
 EAN: 8433573114119



VEHICULO	PERIODO	MOTOR	KW	CV	CC
FIAT PANDA VAN (312_, 519_) 1.3 D Multijet 4x4 Pieza nueva:.NULL. Norma de emisiones:Euro 6	06.14-	225 A2.000	59	80	1248
FIAT PUNTO (199_) 1.3 D Multijet Pieza nueva:.NULL. Norma de emisiones:Euro 6	03.12-	199 B1.000	70	95	1248
FIAT PUNTO (199_) 1.3 D Multijet Pieza nueva:.NULL. Norma de emisiones:Euro 6	03.12-	330 A1.000	70	95	1248
FIAT PUNTO Van (199_) 1.3 D Multijet Pieza nueva:.NULL. Norma de emisiones:Euro 6	04.08-	199 A2.000	55	75	1248
FIAT PUNTO Van (199_) 1.3 D Multijet Pieza nueva:.NULL. Norma de emisiones:Euro 6	04.08-	199 A9.000	55	75	1248
FIAT QUBO (225_) 1.3 D Multijet Pieza nueva:.NULL. Norma de emisiones:Euro 6	02.08-	199 A2.000	55	75	1248
FIAT QUBO (225_) 1.3 D Multijet Pieza nueva:.NULL. Norma de emisiones:Euro 6	02.08-	199 A9.000	55	75	1248
FIAT QUBO (225_) 1.3 D Multijet Pieza nueva:.NULL.	03.15-	225 A2.000	59	80	1248
FIAT QUBO (225_) 1.3 D Multijet Pieza nueva:.NULL. Norma de emisiones:Euro 6	07.10-	199 B1.000	70	95	1248
FIAT TIPO Fastback (357_) 1.3 D Pieza nueva:.NULL. Modelo de construcción:Tipo,Egea Norma de emisiones:Euro 6	03.16-	55266963	70	95	1248
FIAT TIPO Ranchera familiar (357_) 1.3 D Pieza nueva:.NULL. Norma de emisiones:Euro 6	03.16-	55266963	70	95	1248
FIAT TIPO Sedán (356_) 1.3 D Pieza nueva:.NULL. Modelo de construcción:Tipo,Egea Norma de emisiones:Euro 6	10.15-	199 B1.000	70	95	1248
FIAT TIPO Sedán (356_) 1.3 D Pieza nueva:.NULL. Modelo de construcción:Tipo,Egea Norma de emisiones:Euro 6	10.15-	55266963	70	95	1248

EEG-AF23

Válvula EGR

8433573114126

Tipo de cárter/carcasa: Carcasa (cárter) de aluminio
 Número de polos: 5
 Restricción de fabricante: DELORTO
 Tipo de servicio: eléctrico
 Tipo de refrigeración: refrigerado por agua
 Artículo complementario/Información complementaria: sin juntas
 EAN: 8433573114126



VEHICULO	PERIODO	MOTOR	KW	CV	CC
FIAT DUCATO Autobús (250_, 290_) 130 Multijet 2,3 Pieza nueva:.NULL. Modelo de construcción:Ducato 33,Ducato 30	06.11-	F1AE0481N	96	131	2287
FIAT DUCATO Autobús (250_, 290_) 130 Multijet 2,3 Pieza nueva:.NULL. Modelo de construcción:Ducato 33,Ducato 30	06.11-	F1AE3481D	96	131	2287
FIAT DUCATO Autobús (250_, 290_) 130 Multijet 2,3 Pieza nueva:.NULL. Modelo de construcción:Ducato 33,Ducato 30	06.11-	F1AGL411D	96	131	2287
FIAT DUCATO Autobús (250_, 290_) 130 Multijet 2,3 Pieza nueva:.NULL. Modelo de construcción:Ducato 33,Ducato 30	06.11-	F1AGL411M	96	131	2287

EEG-AF25

Válvula EGR

8433573114133

Tipo de cárter/carcasa: Carcasa (cárter) de aluminio
 Número de polos: 5
 Tipo de servicio: eléctrico
 Artículo complementario/Información complementaria: sin juntas
 N° art. de accesorio recomendado: 8813 992
 EAN: 8433573114133



VEHICULO	PERIODO	MOTOR	KW	CV	CC
ALFA ROMEO 159 (939_) 2.0 JTDM (939AXP1B) Pieza nueva:.NULL.	05.09-11.11	939 B3.000	125	170	1956
ALFA ROMEO 159 (939_) 2.0 JTDM (939AXR1B) Pieza nueva:.NULL.	06.10-11.11	939 B4.000	100	136	1956
ALFA ROMEO 159 Sportwagon (939_) 2.0 JTDM (939BXP1) Pieza nueva:.NULL.	07.09-11.11	939 B3.000	125	170	1956
ALFA ROMEO 159 Sportwagon (939_) 2.0 JTDM (939BXQ1) Pieza nueva:.NULL.	05.09-11.11	844 A2.000	120	163	1956
ALFA ROMEO 159 Sportwagon (939_) 2.0 JTDM (939BXR1) Pieza nueva:.NULL.	06.10-11.11	939 B4.000	100	136	1956
ALFA ROMEO BRERA (939_) 2.0 JTDM Pieza nueva:.NULL.	03.08-06.10	844 A2.000	120	163	1956
ALFA ROMEO BRERA (939_) 2.0 JTDM Pieza nueva:.NULL.	05.09-06.10	939 B3.000	125	170	1956
ALFA ROMEO GIULIETTA (940_) 1.6 JTDM (940.FYB1_) Pieza nueva:.NULL. Norma de emisiones:Euro 6,Euro 5	02.15-	940 C1.000	88	120	1598
ALFA ROMEO GIULIETTA (940_) 1.6 JTDM (940.FYB1_) Pieza nueva:.NULL. Norma de emisiones:Euro 6,Euro 5	02.15-	940 C5.000	88	120	1598
ALFA ROMEO GIULIETTA (940_) 1.6 JTDM (940.FYE1_) Pieza nueva:.NULL. Norma de emisiones:Euro 6,Euro 5	09.15-	940 C5.000	85	116	1598
ALFA ROMEO GIULIETTA (940_) 1.6 JTDM (940FXD1A) Pieza nueva:.NULL.	04.10-	940 A3.000	77	105	1598
ALFA ROMEO GIULIETTA (940_) 2.0 JTDM Pieza nueva:.NULL.	04.10-	940 A4.000	125	170	1956
ALFA ROMEO GIULIETTA (940_) 2.0 JTDM Pieza nueva:.NULL.	04.10-	940 B4.000	125	170	1956
ALFA ROMEO GIULIETTA (940_) 2.0 JTDM Pieza nueva:.NULL.	04.10-	940 A8.000	100	136	1956
ALFA ROMEO GIULIETTA (940_) 2.0 JTDM Pieza nueva:.NULL.	04.10-	940 B6.000	100	136	1956
ALFA ROMEO GIULIETTA (940_) 2.0 JTDM Pieza nueva:.NULL.	04.10-	940 C4.000	100	136	1956
ALFA ROMEO GIULIETTA (940_) 2.0 JTDM Pieza nueva:.NULL.	11.13-	940 B4.000	129	175	1956
ALFA ROMEO GIULIETTA (940_) 2.0 JTDM (940.FXL1A) Pieza nueva:.NULL.	04.10-	940 A5.000	103	140	1956
ALFA ROMEO GIULIETTA (940_) 2.0 JTDM (940.FXL1A) Pieza nueva:.NULL.	04.10-	940 C3.000	103	140	1956

EEG-AF25

Válvula EGR

8433573114133

Tipo de cárter/carcasa: Carcasa (cárter) de aluminio
 Número de polos: 5
 Tipo de servicio: eléctrico
 Artículo complementario/Información complementaria: sin juntas
 N° art. de accesorio recomendado: 8813 992
 EAN: 8433573114133



VEHICULO	PERIODO	MOTOR	KW	CV	CC
ALFA ROMEO GIULIETTA (940_) 2.0 JTDM (940.FYC1A, 9 Pieza nueva:.NULL. Lado de montaje:debajo	08.13-	940 B5.000	110	150	1956
ALFA ROMEO GIULIETTA (940_) 2.0 JTDM (940.FYC1A, 9 Pieza nueva:.NULL. Lado de montaje:debajo	08.13-	940 C3.000	110	150	1956
ALFA ROMEO MITO (955_) 1.6 JTDM Pieza nueva:.NULL.	09.08-	955 A4.000	85	115	1598
ALFA ROMEO MITO (955_) 1.6 JTDM (955AXC1B) Pieza nueva:.NULL.	08.08-	198 A2.000	88	120	1598
ALFA ROMEO MITO (955_) 1.6 JTDM (955AXC1B) Pieza nueva:.NULL.	08.08-	955 A3.000	88	120	1598
ALFA ROMEO SPIDER (939_) 2.0 JTDM Pieza nueva:.NULL.	04.09-06.10	844 A2.000	120	163	1956
ALFA ROMEO SPIDER (939_) 2.0 JTDM Pieza nueva:.NULL.	05.09-06.10	939 B3.000	125	170	1956
FIAT 500L (351_, 352_) 1.6 D Multijet Pieza nueva:.NULL.	09.12-	199 B5.000	77	105	1598
FIAT 500L (351_, 352_) 1.6 D Multijet Pieza nueva:.NULL. Norma de emisiones:Euro 6,Euro 5	09.13-	940 C1.000	88	120	1598
FIAT 500L (351_, 352_) 1.6 D Multijet Pieza nueva:.NULL. Norma de emisiones:Euro 6,Euro 5	09.13-	955 A3.000	88	120	1598
FIAT 500X (334_) 1.6 D Multijet Pieza nueva:.NULL.	09.14-	55260384	88	120	1598
FIAT 500X (334_) 1.6 D Multijet Pieza nueva:.NULL.	09.14-	55260384	84	114	1598
FIAT 500X (334_) 2.0 D Multijet 4x4 Pieza nueva:.NULL. Clase de caja de cambios:Manual, 6 vel.	09.14-	55263087	103	140	1956
FIAT 500X (334_) 2.0 D Multijet 4x4 Pieza nueva:.NULL. Clase de caja de cambios:Manual, 6 vel.	09.14-	55263088	103	140	1956
FIAT 500X (334_) 2.0 D Multijet 4x4 Pieza nueva:.NULL. Clase de caja de cambios:Manual, 6 vel.	09.14-	55263087	100	136	1956
FIAT 500X (334_) 2.0 D Multijet 4x4 Pieza nueva:.NULL. Clase de caja de cambios:Manual, 6 vel.	09.14-	55263088	100	136	1956
FIAT BRAVO II (198_) 1.6 D Multijet Pieza nueva:.NULL.	03.08-	198 A2.000	88	120	1598

EEG-AF25

Válvula EGR

8433573114133

Tipo de cárter/carcasa: Carcasa (cárter) de aluminio
 Número de polos: 5
 Tipo de servicio: eléctrico
 Artículo complementario/Información complementaria: sin juntas
 N° art. de accesorio recomendado: 8813 992
 EAN: 8433573114133



VEHICULO	PERIODO	MOTOR	KW	CV	CC
FIAT BRAVO II (198_) 1.6 D Multijet Pieza nueva:.NULL.	03.08-	198 A6.000	66	90	1598
FIAT BRAVO II (198_) 1.6 D Multijet Pieza nueva:.NULL.	09.07-	198 A3.000	77	105	1598
FIAT BRAVO II (198_) 1.6 D Multijet Pieza nueva:.NULL.	09.07-	844 A3.000	77	105	1598
FIAT BRAVO II (198_) 2.0 D Multijet Pieza nueva:.NULL.	09.08-	198 A5.000	121	165	1956
FIAT BRAVO II (198_) 2.0 D Multijet Pieza nueva:.NULL.	09.08-	198 A8.000	120	163	1956
FIAT BRAVO II (198_) 2.0 D Multijet Pieza nueva:.NULL.	09.08-	844 A2.000	120	163	1956
FIAT DOBLO Caja/Chasis (263_) 1.6 D Multijet Pieza nueva:.NULL. Modelo de construcción:Pratico,Doblo Cargo n° de motor desde:6414170 año construc	02.10-	198 A3.000	77	105	1598
FIAT DOBLO Caja/Chasis (263_) 1.6 D Multijet Pieza nueva:.NULL. Modelo de construcción:Pratico,Doblo Cargo n° de motor desde:6414170 año construc	02.10-	263 A8.000	77	105	1598
FIAT DOBLO Caja/Chasis (263_) 1.6 D Multijet Pieza nueva:.NULL. n° de motor desde:6414170	02.10-	263 A4.000	66	90	1598
FIAT DOBLO Caja/Chasis (263_) 1.6 D Multijet Pieza nueva:.NULL. n° de motor desde:6414170	02.10-	263 A5.000	66	90	1598
FIAT DOBLO Caja/Chasis (263_) 1.6 D Multijet Pieza nueva:.NULL.	02.11-	263 A9.000	74	101	1598
FIAT DOBLO Caja/Chasis (263_) 1.6 D Multijet Pieza nueva:.NULL.	02.11-	263 A3.000	74	101	1598
FIAT DOBLO Caja/Chasis (263_) 1.6 D Multijet Pieza nueva:.NULL. Norma de emisiones:Euro 6,Euro 5	02.16-	940 C1.000	88	120	1598
FIAT DOBLO Caja/Chasis (263_) 2.0 D Multijet Pieza nueva:.NULL. Modelo de construcción:Pratico,Doblo Cargo n° de motor desde:6414170 año construc	02.10-	263 A1.000	99	135	1956
FIAT DOBLO Furgón/ranchera familiar (263_) 1.6 D M Pieza nueva:.NULL.	02.10-	198 A3.000	77	105	1598
FIAT DOBLO Furgón/ranchera familiar (263_) 1.6 D M Pieza nueva:.NULL.	02.10-	263 A8.000	77	105	1598

EEG-AF25

Válvula EGR

8433573114133

Tipo de cárter/carcasa: Carcasa (cárter) de aluminio
 Número de polos: 5
 Tipo de servicio: eléctrico
 Artículo complementario/Información complementaria: sin juntas
 N° art. de accesorio recomendado: 8813 992
 EAN: 8433573114133



VEHICULO	PERIODO	MOTOR	KW	CV	CC
FIAT DOBLO Furgón/ranchera familiar (263_) 1.6 D M Pieza nueva:.NULL.	02.10-	263 A4.000	66	90	1598
FIAT DOBLO Furgón/ranchera familiar (263_) 1.6 D M Pieza nueva:.NULL.	02.10-	263 A5.000	66	90	1598
FIAT DOBLO Furgón/ranchera familiar (263_) 1.6 D M Pieza nueva:.NULL.	02.10-	263 A3.000	74	100	1598
FIAT DOBLO Furgón/ranchera familiar (263_) 1.6 D M Pieza nueva:.NULL.	02.10-	263 A9.000	74	100	1598
FIAT DOBLO Furgón/ranchera familiar (263_) 1.6 D M Pieza nueva:.NULL. Norma de emisiones:Euro 6,Euro 5	02.16-	940 C1.000	88	120	1598
FIAT DOBLO Furgón/ranchera familiar (263_) 2.0 D M Pieza nueva:.NULL.	02.10-	263 A1.000	99	135	1956
FIAT DOBLO Limusina (263_) 1.6 D Multijet Pieza nueva:.NULL.	02.10-	263 A4.000	66	90	1598
FIAT DOBLO Limusina (263_) 1.6 D Multijet Pieza nueva:.NULL.	02.10-	198 A3.000	77	105	1598
FIAT DOBLO Limusina (263_) 1.6 D Multijet Pieza nueva:.NULL.	02.10-	263 A8.000	77	105	1598
FIAT DOBLO Limusina (263_) 1.6 D Multijet Pieza nueva:.NULL. Norma de emisiones:Euro 6,Euro 5	03.15-	263 A7.000	70	95	1598
FIAT DOBLO Limusina (263_) 1.6 D Multijet Pieza nueva:.NULL. Norma de emisiones:Euro 6,Euro 5	03.15-	940 C1.000	88	120	1598
FIAT DOBLO Limusina (263_) 1.6 D Multijet Pieza nueva:.NULL.	03.16-	263 A3.000	74	100	1598
FIAT DOBLO Limusina (263_) 2.0 D Multijet (263AXF1) Pieza nueva:.NULL.	01.10-	263 A1.000	99	135	1956
FIAT DUCATO Autobús (250_, 290_) 115 Multijet 2,0 Pieza nueva:.NULL. año construcción hasta:09/2014 Modelo de construcción:Ducato 35,Ducato 33,Ducato	06.11-	250 A1.000	85	116	1956
FIAT DUCATO Autobús (250_, 290_) 115 Multijet 2,0 Pieza nueva:.NULL. año construcción hasta:09/2014 Modelo de construcción:Ducato 35,Ducato 33,Ducato	06.11-	250 A2.000	85	116	1956
FIAT DUCATO Caja/Chasis (250_, 290_) 115 Multijet Pieza nueva:.NULL. año construcción hasta:09/2014 Modelo de construcción:Ducato 35,Ducato 33,Ducato	06.11-	250 A1.000	85	116	1956
FIAT DUCATO Caja/Chasis (250_, 290_) 115 Multijet Pieza nueva:.NULL.	06.11-	250 A2.000	85	116	1956

EEG-AF25

Válvula EGR

8433573114133

Tipo de cárter/carcasa: Carcasa (cárter) de aluminio
Número de polos: 5
Tipo de servicio: eléctrico
Artículo complementario/Información complementaria: sin juntas
Nº art. de accesorio recomendado: 8813 992
EAN: 8433573114133



VEHICULO	PERIODO	MOTOR	KW	CV	CC
año construcción hasta:09/2014 Modelo de construcción:Ducato 35,Ducato 33,Ducato					
FIAT DUCATO Furgón (250_, 290_) 115 Multijet 2,0 D Pieza nueva:.NULL. año construcción hasta:09/2014 Modelo de construcción:Ducato 33,Ducato 30,Ducato	06.11-	250 A1.000	85	116	1956
FIAT DUCATO Furgón (250_, 290_) 115 Multijet 2,0 D Pieza nueva:.NULL. año construcción hasta:09/2014 Modelo de construcción:Ducato 33,Ducato 30,Ducato	06.11-	250 A2.000	85	116	1956
FIAT FREEMONT (345_) 2.0 JTD Pieza nueva:.NULL.	08.11-	939 B5.000	125	170	1956
FIAT FREEMONT (345_) 2.0 JTD Pieza nueva:.NULL.	08.11-	940 A5.000	125	170	1956
FIAT FREEMONT (345_) 2.0 JTD Pieza nueva:.NULL.	08.11-	939 B5.000	120	163	1956
FIAT FREEMONT (345_) 2.0 JTD Pieza nueva:.NULL.	08.11-	939 B5.000	100	136	1956
FIAT FREEMONT (345_) 2.0 JTD Pieza nueva:.NULL.	08.11-	939 B5.000	103	140	1956
FIAT FREEMONT (345_) 2.0 JTD Pieza nueva:.NULL.	08.11-	940 A5.000	103	140	1956
FIAT FREEMONT (345_) 2.0 JTD 4x4 Pieza nueva:.NULL.	08.11-	939 B5.000	125	170	1956
FIAT FREEMONT (345_) 2.0 JTD 4x4 Pieza nueva:.NULL.	08.11-	940 A5.000	125	170	1956
FIAT FREEMONT (345_) 2.0 JTD 4x4 Pieza nueva:.NULL.	08.11-	939 B5.000	120	163	1956
FIAT GRANDE PUNTO (199_) 1.6 D Multijet Pieza nueva:.NULL.	07.08-	955 A3.000	88	120	1598
FIAT IDEA (350_) 1.6 D Multijet Pieza nueva:.NULL.	05.08-	350 A2.000	88	120	1598
FIAT LINEA (323_, 110_) 1.6 D Multijet Pieza nueva:.NULL.	06.09-	198 A3.000	77	105	1598
FIAT PUNTO EVO (199_) 1.6 D Multijet Pieza nueva:.NULL.	10.09-02.12	955 A3.000	88	120	1598
FIAT SEDICI (FY_) 2.0 D Multijet Pieza nueva:.NULL.	06.06-10.14	D20AA	99	135	1956
FIAT SEDICI (FY_) 2.0 D Multijet 4x4 Pieza nueva:.NULL.	06.06-10.14	D20AA	99	135	1956

EEG-AF25

Válvula EGR

8433573114133

Tipo de cárter/carcasa: Carcasa (cárter) de aluminio
 Número de polos: 5
 Tipo de servicio: eléctrico
 Artículo complementario/Información complementaria: sin juntas
 N° art. de accesorio recomendado: 8813 992
 EAN: 8433573114133



VEHICULO	PERIODO	MOTOR	KW	CV	CC
FIAT TIPO Fastback (357_) 1.6 D Pieza nueva:.NULL. Modelo de construcción:Tipo,Egea	03.16-	55260384	88	120	1598
FIAT TIPO Ranchera familiar (357_) 1.6 D Pieza nueva:.NULL. Modelo de construcción:Tipo,Egea	03.16-	55260384	88	120	1598
FIAT TIPO Sedán (356_) 1.6 D Pieza nueva:.NULL. Modelo de construcción:Tipo,Egea	10.15-	55260384	88	120	1598
FIAT TIPO Sedán (356_) 1.6 D Pieza nueva:.NULL. Modelo de construcción:Tipo,Egea	10.15-	940 C1.000	88	120	1598
JEEP RENEGADE Todo terreno, cerrada (BU, B1) 1.6 C Pieza nueva:.NULL. año construcción desde:04/2015 Norma de emisiones:Euro 6,Euro 5	07.14-	55263113	88	120	1598
JEEP RENEGADE Todo terreno, cerrada (BU, B1) 1.6 C Pieza nueva:.NULL. año construcción desde:04/2015 Norma de emisiones:Euro 6,Euro 5	07.14-	EJK	88	120	1598
JEEP RENEGADE Todo terreno, cerrada (BU, B1) 2.0 C Pieza nueva:.NULL. año construcción desde:04/2015	07.14-	55263087	103	140	1956
JEEP RENEGADE Todo terreno, cerrada (BU, B1) 2.0 C Pieza nueva:.NULL. año construcción desde:04/2015	07.14-	EBT	103	140	1956
JEEP RENEGADE Todo terreno, cerrada (BU, B1) 2.0 C Pieza nueva:.NULL. año construcción desde:04/2015	07.14-	55263088	125	170	1956
JEEP RENEGADE Todo terreno, cerrada (BU, B1) 2.0 C Pieza nueva:.NULL. año construcción desde:04/2015	07.14-	EBT	125	170	1956
LANCIA DELTA III (844_) 1.6 D Multijet Pieza nueva:.NULL.	04.11-08.14	944 A 3.000	77	105	1598
LANCIA DELTA III (844_) 1.6 D Multijet Pieza nueva:.NULL.	08.08-08.14	955 A4.000	85	116	1598
LANCIA DELTA III (844_) 1.6 D Multijet Pieza nueva:.NULL.	09.08-08.14	198 A2.000	88	120	1598
LANCIA DELTA III (844_) 1.9 D Multijet Pieza nueva:.NULL.	01.09-08.14	844 A1.000	140	190	1910
LANCIA DELTA III (844_) 2.0 D Multijet Pieza nueva:.NULL.	09.08-08.14	844 A2.000	120	163	1956
LANCIA DELTA III (844_) 2.0 D Multijet Pieza nueva:.NULL.	09.08-08.14	198 A5.000	121	165	1956

EEG-AF25

Válvula EGR

8433573114133

Tipo de cárter/carcasa: Carcasa (cárter) de aluminio
 Número de polos: 5
 Tipo de servicio: eléctrico
 Artículo complementario/Información complementaria: sin juntas
 N° art. de accesorio recomendado: 8813 992
 EAN: 8433573114133



VEHICULO	PERIODO	MOTOR	KW	CV	CC
LANCIA DELTA III (844_) 2.0 D Multijet Pieza nueva:.NULL.	09.08-08.14	198 A8.000	121	165	1956
LANCIA MUSA (350_) 1.6 D Multijet Pieza nueva:.NULL.	07.08-09.12	350 A2.000	88	120	1598
LANCIA MUSA (350_) 1.6 D Multijet Pieza nueva:.NULL.	07.08-09.12	350 A2.000	85	116	1598
LANCIA MUSA (350_) 1.6 D Multijet Pieza nueva:.NULL.	07.08-09.12	350 A3.000	85	116	1598
SAAB 9-3 (YS3F) 1.9 TTiD Pieza nueva:.NULL.	12.07-02.15	A 19 DTR	118	160	1910
SAAB 9-3 (YS3F) 1.9 TTiD Pieza nueva:.NULL.	12.07-02.15	A 19 DTR	96	130	1910
SAAB 9-3 Descapotable (YS3F) 1.9 TTiD Pieza nueva:.NULL.	12.07-02.15	A 19 DTR	118	160	1910
SAAB 9-3 Descapotable (YS3F) 1.9 TTiD Pieza nueva:.NULL.	12.07-02.15	A 19 DTR	96	130	1910
SAAB 9-3 Ranchera familiar (YS3F) 1.9 TTiD Pieza nueva:.NULL.	12.07-02.15	A 19 DTR	96	130	1910
SAAB 9-3 Ranchera familiar (YS3F) 1.9 TTiD Pieza nueva:.NULL.	12.07-02.15	A 19 DTR	118	160	1910
SAAB 9-3 Ranchera familiar (YS3F) 1.9 TTiD Pieza nueva:.NULL.	12.07-02.15	Z 19 DTR	132	180	1910
SAAB 9-3X 1.9 TTiD AWD Pieza nueva:.NULL.	02.09-12.12	A 19 DTR	132	180	1910
SAAB 9-3X 1.9 TTiD AWD Pieza nueva:.NULL.	02.09-12.12	Z 19 DTR	132	180	1910
SUZUKI SX4 (EY, GY) 2.0 DDiS (RW 420D) Pieza nueva:.NULL.	07.09-	D20AA	99	135	1956
SUZUKI SX4 (EY, GY) 2.0 DDiS 4x4 (RW 420D) Pieza nueva:.NULL.	07.09-	D20AA	99	135	1956
SUZUKI SX4 S-Cross (JY) 1.6 DDiS (AKK 416D) Pieza nueva:.NULL.	08.13-	D16AA	88	120	1598
SUZUKI SX4 S-Cross (JY) 1.6 DDiS AllGrip (AKK 416D) Pieza nueva:.NULL.	08.13-	D16AA	88	120	1598
SUZUKI VITARA (LY) 1.6 DDiS AllGrip (APK 416D) Pieza nueva:.NULL.	02.15-	D16AA	88	120	1598

EEG-AF26

Válvula EGR

8433573114140

EAN: 8433573114140



VEHICULO	PERIODO	MOTOR	KW	CV	CC
FIAT DUCATO Autobús (250_, 290_) 120 Multijet 2,3 Pieza nueva:.NULL. Modelo de construcción:Ducato 40,Ducato 35,Ducato 33,Ducato 30	07.06-	F1AE0481D	88	120	2287
FIAT DUCATO Autobús (250_, 290_) 130 Multijet 2,3 Pieza nueva:.NULL. Modelo de construcción:Ducato 30	06.11-	F1AE0481N	96	131	2287
FIAT DUCATO Autobús (250_, 290_) 130 Multijet 2,3 Pieza nueva:.NULL. Modelo de construcción:Ducato 30	06.11-	F1AE3481D	96	131	2287
FIAT DUCATO Autobús (250_, 290_) 130 Multijet 2,3 Pieza nueva:.NULL. Modelo de construcción:Ducato 30	06.11-	F1AGL411D	96	131	2287
FIAT DUCATO Autobús (250_, 290_) 130 Multijet 2,3 Pieza nueva:.NULL. Modelo de construcción:Ducato 30	06.11-	F1AGL411M	96	131	2287
FIAT DUCATO Caja/Chasis (250_, 290_) 120 Multijet Pieza nueva:.NULL. Modelo de construcción:Ducato 40,Ducato 35,Ducato 33,Ducato 30	07.06-	F1AE0481D	88	120	2287
FIAT DUCATO Furgón (250_, 290_) 120 Multijet 2,3 D Pieza nueva:.NULL. Modelo de construcción:Ducato 40,Ducato 35,Ducato 33,Ducato 30	07.06-	F1AE0481D	88	120	2287
FIAT DUCATO Furgón (250_, 290_) 120 Multijet 2,3 D Pieza nueva:.NULL. Modelo de construcción:Ducato 40,Ducato 35,Ducato 33,Ducato 30	07.06-	FPT	88	120	2287
IVECO DAILY IV Autobús 35S14, 35S14 /P Pieza nueva:.NULL. Modelo de construcción:Daily 35S14P,Daily 35S14	05.06-08.11	F1AE0481HA	100	136	2287
IVECO DAILY IV Caja/Chasis 29L10 Pieza nueva:.NULL.	05.06-08.11	F1AE0481FA	70	95	2287
IVECO DAILY IV Caja/Chasis 29L12 Pieza nueva:.NULL. Modelo de construcción:Daily 29L12P,Daily 29L12	05.06-08.11	F1AE0481GA	85	116	2287
IVECO DAILY IV Caja/Chasis 29L14 Pieza nueva:.NULL. Modelo de construcción:Daily 29L14P,Daily 29L14	05.06-08.11	F1AE0481HA	100	136	2287
IVECO DAILY IV Caja/Chasis 35C10, 35S10 Pieza nueva:.NULL. Modelo de construcción:Daily 35S10,Daily 35C10	05.06-08.11	F1AE0481FA	70	95	2287
IVECO DAILY IV Caja/Chasis 35C11, 35S11, 35S11 D, Pieza nueva:.NULL. Modelo de construcción:Daily 35S11P,Daily 35S11,Daily 35C11	07.07-08.11	F1AE0481FA	78	106	2287
IVECO DAILY IV Caja/Chasis 35C12, 35S12 Pieza nueva:.NULL. Modelo de construcción:Daily 35S12P,Daily 35C12P,Daily 35S12,Daily 35C12	05.06-08.11	F1AE0481GA	85	116	2287

EEG-AF26

Válvula EGR

8433573114140

EAN: 8433573114140



VEHICULO	PERIODO	MOTOR	KW	CV	CC
IVECO DAILY IV Caja/Chasis 35C13, 35C13 /P, 35S13 Pieza nueva:.NULL. Modelo de construcción:Daily 35S13P,Daily 35S13,Daily 35C13P,Daily 35C13	07.07-08.11	F1AE0481GA	93	126	2287
IVECO DAILY IV Caja/Chasis 35C14, 35S14, 35S14 /P Pieza nueva:.NULL. Modelo de construcción:Daily 35S14P,Daily 35S14,Daily 35C14	05.06-08.11	F1AE0481HA	100	136	2287
IVECO DAILY IV Caja/Chasis 40C10 Pieza nueva:.NULL.	05.06-08.11	F1AE0481FA	70	95	2287
IVECO DAILY IV Caja/Chasis 40C11, 40C11 D Pieza nueva:.NULL.	07.07-08.11	F1AE0481FA	78	106	2287
IVECO DAILY IV Caja/Chasis 40C12 Pieza nueva:.NULL. Modelo de construcción:Daily 40C12P,Daily 40C12	05.06-08.11	F1AE0481GA	85	116	2287
IVECO DAILY IV Caja/Chasis 40C13, 40C13 /P Pieza nueva:.NULL. Modelo de construcción:Daily 40C13P,Daily 40C13	07.07-08.11	F1AE0481GA	93	126	2287
IVECO DAILY IV Furgón/ranchera familiar 29L10 V Pieza nueva:.NULL.	05.06-08.11	F1AE0481FA	70	95	2287
IVECO DAILY IV Furgón/ranchera familiar 29L12 V, 2 Pieza nueva:.NULL. Modelo de construcción:Daily 29L12P,Daily 29L12	05.06-08.11	F1AE0481GA	85	116	2287
IVECO DAILY IV Furgón/ranchera familiar 29L14 C, 2 Pieza nueva:.NULL. Modelo de construcción:Daily 29L14P,Daily 29L14	05.06-08.11	F1AE0481HA	100	136	2287
IVECO DAILY IV Furgón/ranchera familiar 35C10, 35S Pieza nueva:.NULL. Modelo de construcción:Daily 35C10,Daily 35S10	05.06-08.11	F1AE0481FA	70	95	2287
IVECO DAILY IV Furgón/ranchera familiar 35C11 V, 3 Pieza nueva:.NULL. Modelo de construcción:Daily 35S11,Daily 35C11	07.07-08.11	F1AE0481FA	78	106	2287
IVECO DAILY IV Furgón/ranchera familiar 35C12 V, 3 Pieza nueva:.NULL. Modelo de construcción:Daily 35S12P,Daily 35C12P,Daily 35S12,Daily 35C12	05.06-08.11	F1AE0481GA	85	116	2287
IVECO DAILY IV Furgón/ranchera familiar 35C13 V, 3 Pieza nueva:.NULL. Modelo de construcción:Daily 35S13P,Daily 35S13,Daily 35C13P,Daily 35C13	07.07-08.11	F1AE0481GA	93	126	2287
IVECO DAILY IV Furgón/ranchera familiar 35S14 C, 3 Pieza nueva:.NULL. Modelo de construcción:Daily 35S14P,Daily 35S14	05.06-08.11	F1AE0481HA	100	136	2287
IVECO DAILY IV Furgón/ranchera familiar 40C10 V Pieza nueva:.NULL.	05.06-08.11	F1AE0481FA	70	95	2287
IVECO DAILY IV Furgón/ranchera familiar 40C11 V Pieza nueva:.NULL.	07.07-08.11	F1AE0481FA	78	106	2287

EEG-AF26

Válvula EGR

8433573114140

EAN: 8433573114140



VEHICULO	PERIODO	MOTOR	KW	CV	CC
IVECO DAILY IV Furgón/ranchera familiar 40C12 V, 4 Pieza nueva:.NULL. Modelo de construcción:Daily 40C12P,Daily 40C12	05.06-08.11	F1AE0481GA	85	116	2287
IVECO DAILY IV Furgón/ranchera familiar 40C13 V, 4 Pieza nueva:.NULL. Modelo de construcción:Daily 40C13P,Daily 40C13	07.07-08.11	F1AE0481GA	93	126	2287
IVECO DAILY IV Volquete 35C10 K Pieza nueva:.NULL. Modelo de construcción:Daily 35C10	05.06-08.11	F1AE0481FA	70	95	2287
IVECO DAILY IV Volquete 35C11 K, 35C11 DK, 35S11 K Pieza nueva:.NULL.	07.07-08.11	F1AE0481FA	78	106	2287
IVECO DAILY IV Volquete 35C12 Pieza nueva:.NULL. Modelo de construcción:Daily 35C12	05.06-08.11	F1AE0481GA	85	116	2287
IVECO DAILY IV Volquete 35C13 K, 35C13 DK, 35S13 K Pieza nueva:.NULL. Modelo de construcción:Daily 35C13	07.07-08.11	F1AE0481GA	93	126	2287
IVECO DAILY IV Volquete 35S14 K, 35S14 DK Pieza nueva:.NULL.	07.07-08.11	F1AE0481HA	100	136	2287

EEG-BM01

Válvula EGR

8433573114157

Número de polos: 5
Tipo de servicio: eléctrico
Artículo complementario/Información complementaria: con juntas
EAN: 8433573114157



VEHICULO	PERIODO	MOTOR	KW	CV	CC
BMW 1 (E81) 116 i Pieza nueva:.NULL.	03.07-11.11	N43 B16 A	90	122	1599
BMW 1 (E81) 116 i Pieza nueva:.NULL.	11.08-12.11	N43 B20 A	90	122	1995
BMW 1 (E81) 118 i Pieza nueva:.NULL.	09.06-12.11	N43 B20 A	105	143	1995
BMW 1 (E81) 120 i Pieza nueva:.NULL.	01.07-09.12	N43 B20 A	125	170	1995
BMW 1 (E81) 120 i Pieza nueva:.NULL.	09.06-12.11	N43 B20 A	120	163	1995
BMW 1 (E87) 116 i Pieza nueva:.NULL.	01.09-06.11	N43 B20 A	90	122	1995
BMW 1 (E87) 118 i Pieza nueva:.NULL. Código de motor:N43B20A	09.06-06.11	N43 B20 A	105	143	1995
BMW 1 (E87) 120 i Pieza nueva:.NULL.	09.06-06.11	N43 B20 A	120	163	1995
BMW 1 (E87) 120 i Pieza nueva:.NULL.	09.06-06.11	N43 B20 A	125	170	1995
BMW 1 Coupé (E82) 120 i Pieza nueva:.NULL.	10.07-10.13	N43 B20 A	125	170	1995
BMW 1 Descapotable (E88) 118 i Pieza nueva:.NULL.	03.08-12.13	N43 B20 A	105	143	1995
BMW 1 Descapotable (E88) 120 i Pieza nueva:.NULL.	03.08-12.13	N43 B20 A	125	170	1995
BMW 3 (E90) 316 i Pieza nueva:.NULL.	09.07-10.11	N43 B16 A	90	122	1599
BMW 3 (E90) 318 i Pieza nueva:.NULL.	02.07-10.11	N43 B20 A	105	143	1995
BMW 3 (E90) 320 i Pieza nueva:.NULL.	03.07-12.11	N43 B20 A	125	170	1995
BMW 3 Coupé (E92) 316 i Pieza nueva:.NULL.	09.07-12.13	N43 B16 A	90	122	1599
BMW 3 Coupé (E92) 318 i Pieza nueva:.NULL.	03.10-12.13	N43 B20 A	105	143	1995
BMW 3 Coupé (E92) 320 i Pieza nueva:.NULL.	01.07-12.13	N43 B20 A	120	163	1995
BMW 3 Coupé (E92) 320 i Pieza nueva:.NULL.	03.07-12.13	N43 B20 A	125	170	1995
BMW 3 Descapotable (E93) 318 i Pieza nueva:.NULL.	03.10-12.13	N43 B20 A	105	143	1995

EEG-BM01

Válvula EGR

8433573114157

Número de polos: 5
Tipo de servicio: eléctrico
Artículo complementario/Información complementaria: con juntas
EAN: 8433573114157



VEHICULO	PERIODO	MOTOR	KW	CV	CC
BMW 3 Descapotable (E93) 320 i Pieza nueva:.NULL.	01.07-08.13	N46 B20 B	115	156	1995
BMW 3 Descapotable (E93) 320 i Pieza nueva:.NULL.	09.06-10.13	N43 B20 A	125	170	1995
BMW 3 Touring (E91) 318 i Pieza nueva:.NULL.	05.07-05.12	N43 B20 A	105	143	1995
BMW 3 Touring (E91) 318 i Pieza nueva:.NULL.	09.07-03.12	N46 B20 B	100	136	1995
BMW 3 Touring (E91) 320 i Pieza nueva:.NULL.	02.07-12.12	N43 B20 A	125	170	1995
BMW 5 (E60) 520 i Pieza nueva:.NULL.	09.07-03.10	N43 B20 A	125	170	1995
BMW 5 Touring (E61) 520 i Pieza nueva:.NULL.	07.07-08.10	N43 B20 A	120	163	1995
BMW 5 Touring (E61) 520 i Pieza nueva:.NULL.	09.07-12.10	N43 B20 A	125	170	1995

EEG-BM02

Válvula EGR

8433573114164

Tipo de servicio: neumático
 EAN: 8433573114164

VEHICULO	PERIODO	MOTOR	KW	CV	CC
BMW 1 (E81) 118 d	09.06-12.11	N47 D20 A	105	143	1995
BMW 1 (E81) 118 d	09.06-12.11	N47 D20 C	105	143	1995
BMW 1 (E81) 120 d	03.07-12.11	N47 D20 C	130	177	1995
BMW 1 (E81) 120 d	03.07-12.11	N47 D20 A	130	177	1995
BMW 1 (E81) 120 d	03.07-12.11	N47 D20 A	120	163	1995
BMW 1 (E81) 120 d	03.07-12.11	N47 D20 C	120	163	1995
BMW 1 (E87) 118 d	09.06-06.11	N47 D20 A	105	143	1995
BMW 1 (E87) 118 d	09.06-06.11	N47 D20 C	105	143	1995
BMW 1 (E87) 118 d	11.03-02.07	M47 D20 (204D4)	90	122	1995
BMW 1 (E87) 120 d	03.03-06.11	M47 D20 (204D4)	120	163	1995
BMW 1 (E87) 120 d	03.03-06.11	N47 D20 A	120	163	1995
BMW 1 (E87) 120 d	03.03-06.11	N47 D20 C	120	163	1995
BMW 1 (E87) 120 d	09.06-06.11	N47 D20 A	130	177	1995
BMW 1 (E87) 120 d	09.06-06.11	N47 D20 C	130	177	1995
BMW 3 (E90) 318 d	02.07-10.11	N47 D20 A	105	143	1995
BMW 3 (E90) 318 d	02.07-10.11	N47 D20 C	105	143	1995
BMW 3 (E90) 318 d	03.05-08.07	M47 D20 (204D4)	90	122	1995
BMW 3 (E90) 320 d	09.07-03.10	N47 D20 A	130	177	1995
BMW 3 (E90) 320 d	09.07-03.10	N47 D20 C	130	177	1995
BMW 3 (E90) 320 d	12.04-09.07	M47 D20 (204D4)	110	150	1995

EEG-BM02

Válvula EGR

8433573114164

Tipo de servicio: neumático

EAN: 8433573114164

VEHICULO	PERIODO	MOTOR	KW	CV	CC
BMW 3 (E90) 320 d	12.04-12.11	M47 D20 (204D4)	120	163	1995
BMW 3 (E90) 320 d	12.04-12.11	N47 D20 C	120	163	1995
BMW 3 (E90) 330 d	09.05-09.08	M57 D30 (306D3)	170	231	2993
BMW 3 (E90) 330 xd	09.05-08.08	M57 D30 (306D3)	170	231	2993
BMW 3 Coupé (E92) 320 d	09.06-02.10	N47 D20 A	130	177	1995
BMW 3 Coupé (E92) 320 d	09.06-02.10	N47 D20 C	130	177	1995
BMW 3 Coupé (E92) 330 d	03.06-08.08	M57 D30 (306D3)	170	231	2993
BMW 3 Coupé (E92) 330 xd	03.06-08.08	M57 D30 (306D3)	170	231	2993
BMW 3 Descapotable (E93) 330 d	03.07-12.13	M57 D30 (306D3)	170	231	2993
BMW 3 Touring (E91) 318 d	09.05-08.07	M47 D20 (204D4)	90	122	1995
BMW 3 Touring (E91) 318 d	09.07-06.12	N47 D20 A	105	143	1995
BMW 3 Touring (E91) 318 d	09.07-06.12	N47 D20 C	105	143	1995
BMW 3 Touring (E91) 320 d	02.07-12.10	N47 D20 A	130	177	1995
BMW 3 Touring (E91) 320 d	02.07-12.10	N47 D20 C	130	177	1995
BMW 3 Touring (E91) 320 d	12.04-06.12	M47 D20 (204D4)	120	163	1995
BMW 3 Touring (E91) 320 d	12.04-06.12	N47 D20 C	120	163	1995
BMW 3 Touring (E91) 320 d	12.04-08.07	M47 D20 (204D4)	110	150	1995
BMW 3 Touring (E91) 320 i	02.07-12.12	N43 B20 A	125	170	1995
BMW 3 Touring (E91) 330 d	12.04-08.08	M57 D30 (306D3)	170	231	2993
BMW 3 Touring (E91) 330 xd	09.05-06.12	M57 D30 (306D3)	170	231	2993

EEG-BM02

Válvula EGR

8433573114164

Tipo de servicio: neumático
 EAN: 8433573114164

VEHICULO	PERIODO	MOTOR	KW	CV	CC
BMW 5 (E60) 520 d	02.05-02.08	M47 D20 (204D4)	120	163	1995
BMW 5 (E60) 520 d	02.05-02.08	M47 D20 (204D4)	110	150	1995
BMW 5 (E60) 520 d	04.06-12.09	N47 D20 A	130	177	1995
BMW 5 (E60) 520 d	04.06-12.09	N47 D20 C	130	177	1995
BMW 5 (E60) 525 d	06.04-03.10	M57 D25 (256D2)	130	177	2497
BMW 5 (E60) 525 d	12.04-03.10	M57 D25 (256D1)	120	163	2497
BMW 5 (E60) 530 d	02.07-12.09	M57 D30 (306D3)	173	235	2993
BMW 5 (E60) 530 d	04.05-02.07	M57 D30 (306D3)	170	231	2993
BMW 5 (E60) 530 d	09.02-09.05	M57 D30 (306D2)	160	218	2993
BMW 5 (E60) 530 d	09.02-12.09	M57 D30 (306D2)	155	211	2993
BMW 5 (E60) 530 d	09.02-12.09	M57 D30 (306D3)	155	211	2993
BMW 5 (E60) 530 xd	02.05-02.07	M57 D30 (306D3)	170	231	2993
BMW 5 (E60) 530 xd	03.07-08.07	M57 D30 (306D3)	173	235	2993
BMW 5 Touring (E61) 520 d	03.07-05.10	N47 D20 C	130	177	1995
BMW 5 Touring (E61) 520 d	03.07-05.10	N47 D20 A	130	177	1995
BMW 5 Touring (E61) 520 d	04.05-02.08	M47 D20 (204D4)	110	150	1995
BMW 5 Touring (E61) 520 d	04.05-02.08	M47 D20 (204D4)	120	163	1995
BMW 5 Touring (E61) 525 d	03.04-03.07	M57 D25 (256D2)	130	177	2497
BMW 5 Touring (E61) 525 d	03.04-03.07	M57 D25 (256D2)	120	163	2497
BMW 5 Touring (E61) 530 d	02.05-02.07	M57 D30 (306D3)	170	231	2993

EEG-BM02

Válvula EGR

8433573114164

Tipo de servicio: neumático
 EAN: 8433573114164

VEHICULO	PERIODO	MOTOR	KW	CV	CC
BMW 5 Touring (E61) 530 d	02.07-05.10	M57 D30 (306D3)	173	235	2993
BMW 5 Touring (E61) 530 xd	01.07-08.07	M57 D30 (306D3)	173	235	2993
BMW 5 Touring (E61) 530 xd	02.05-02.07	M57 D30 (306D3)	170	231	2993
BMW 7 (E65, E66, E67) 730 Ld	07.05-08.08	M57 D30 (306D3)	170	231	2993
BMW 7 (E65, E66, E67) 730 d	06.02-02.05	M57 D30 (306D2)	160	218	2993
BMW 7 (E65, E66, E67) 730 d	10.02-07.08	M57 D30 (306D2)	155	211	2993
BMW 7 (E65, E66, E67) 730 d	10.02-07.08	M57 D30 (306D3)	155	211	2993
BMW X3 (E83) 2.0 d	03.07-03.09	N47 D20 A	130	177	1995
BMW X3 (E83) 2.0 d	03.07-03.09	N47 D20 C	130	177	1995
BMW X3 (E83) 2.0 d	11.03-08.07	M47 D20 (204D4)	110	150	1995
BMW X3 (E83) 3.0 d	01.04-08.05	M57 D30 (306D2)	150	204	2993
BMW X3 (E83) 3.0 d	09.05-08.08	M57 D30 (306D3)	160	218	2993
BMW X3 (E83) 3.0 i xDrive	01.04-08.06	M54 B30 (306S3)	170	231	2979
BMW X3 (E83) 3.0 sd	09.06-08.08	M57 D30 (306D5)	210	286	2993
BMW X3 (E83) 3.0 si	09.06-08.08	N52 B30 A	200	272	2996
BMW X3 (E83) xDrive 20 d	09.07-08.10	N47 D20 C	120	163	1995
BMW X3 (E83) xDrive 20 d	09.07-08.10	N47 D20 C	130	177	1995
BMW X5 (E70) 3.0 d	02.07-09.08	M57 D30 (306D3)	173	235	2993
BMW X5 (E70) 3.0 sd	10.07-03.10	M57 D30 (306D5)	210	286	2993

EEG-BM03

Válvula EGR

8433573114171

Tipo de servicio: neumático

EAN: 8433573114171

VEHICULO	PERIODO	MOTOR	KW	CV	CC
BMW 1 (E81) 118 d	09.06-12.11	N47 D20 A	105	143	1995
BMW 1 (E81) 118 d	09.06-12.11	N47 D20 C	105	143	1995
BMW 1 (E81) 120 d	03.07-12.11	N47 D20 A	120	163	1995
BMW 1 (E81) 120 d	03.07-12.11	N47 D20 C	120	163	1995
BMW 1 (E81) 120 d	03.07-12.11	N47 D20 A	130	177	1995
BMW 1 (E81) 120 d	03.07-12.11	N47 D20 C	130	177	1995
BMW 1 (E87) 118 d	09.06-06.11	N47 D20 A	105	143	1995
BMW 1 (E87) 118 d	09.06-06.11	N47 D20 C	105	143	1995
BMW 1 (E87) 118 d	11.03-02.07	M47 D20 (204D4)	90	122	1995
BMW 1 (E87) 120 d	03.03-06.11	M47 D20 (204D4)	120	163	1995
BMW 1 (E87) 120 d	03.03-06.11	N47 D20 A	120	163	1995
BMW 1 (E87) 120 d	03.03-06.11	N47 D20 C	120	163	1995
BMW 1 (E87) 120 d	09.06-06.11	N47 D20 A	130	177	1995
BMW 1 (E87) 120 d	09.06-06.11	N47 D20 C	130	177	1995
BMW 3 (E90) 318 d	02.07-10.11	N47 D20 A	105	143	1995
BMW 3 (E90) 318 d	02.07-10.11	N47 D20 C	105	143	1995
BMW 3 (E90) 318 d	03.05-08.07	M47 D20 (204D4)	90	122	1995
BMW 3 (E90) 320 d	09.07-03.10	N47 D20 A	130	177	1995
BMW 3 (E90) 320 d	09.07-03.10	N47 D20 C	130	177	1995
BMW 3 (E90) 320 d	12.04-09.07	M47 D20 (204D4)	110	150	1995

EEG-BM03

Válvula EGR

8433573114171

Tipo de servicio: neumático

EAN: 8433573114171

VEHICULO	PERIODO	MOTOR	KW	CV	CC
BMW 3 (E90) 320 d	12.04-12.11	M47 D20 (204D4)	120	163	1995
BMW 3 (E90) 320 d	12.04-12.11	N47 D20 C	120	163	1995
BMW 3 (E90) 325 d	09.06-02.10	M57 D30 (306D3)	145	197	2993
BMW 3 (E90) 330 d	09.05-09.08	M57 D30 (306D3)	170	231	2993
BMW 3 (E90) 330 xd	09.05-08.08	M57 D30 (306D3)	170	231	2993
BMW 3 Coupé (E92) 320 d	09.06-02.10	N47 D20 A	130	177	1995
BMW 3 Coupé (E92) 320 d	09.06-02.10	N47 D20 C	130	177	1995
BMW 3 Coupé (E92) 325 d	02.07-02.10	M57 D30 (306D3)	145	197	2993
BMW 3 Coupé (E92) 330 d	03.06-08.08	M57 D30 (306D3)	170	231	2993
BMW 3 Coupé (E92) 330 xd	03.06-08.08	M57 D30 (306D3)	170	231	2993
BMW 3 Descapotable (E93) 325 d	03.07-12.10	M57 D30 (306D3)	145	197	2993
BMW 3 Descapotable (E93) 325 d	09.09-09.13	N57 D30 A	150	204	2993
BMW 3 Descapotable (E93) 330 d	03.07-12.13	M57 D30 (306D3)	170	231	2993
BMW 3 Touring (E91) 318 d	09.05-08.07	M47 D20 (204D4)	90	122	1995
BMW 3 Touring (E91) 318 d	09.07-06.12	N47 D20 A	105	143	1995
BMW 3 Touring (E91) 318 d	09.07-06.12	N47 D20 C	105	143	1995
BMW 3 Touring (E91) 320 d	02.07-12.10	N47 D20 A	130	177	1995
BMW 3 Touring (E91) 320 d	02.07-12.10	N47 D20 C	130	177	1995
BMW 3 Touring (E91) 320 d	12.04-06.12	M47 D20 (204D4)	120	163	1995
BMW 3 Touring (E91) 320 d	12.04-06.12	N47 D20 C	120	163	1995

EEG-BM03

Válvula EGR

8433573114171

Tipo de servicio: neumático

EAN: 8433573114171

VEHICULO	PERIODO	MOTOR	KW	CV	CC
BMW 3 Touring (E91) 320 d	12.04-08.07	M47 D20 (204D4)	110	150	1995
BMW 3 Touring (E91) 325 d	09.06-06.12	M57 D30 (306D3)	145	197	2993
BMW 3 Touring (E91) 330 d	12.04-08.08	M57 D30 (306D3)	170	231	2993
BMW 3 Touring (E91) 330 xd	09.05-06.12	M57 D30 (306D3)	170	231	2993
BMW 5 (E60) 520 d	02.05-02.08	M47 D20 (204D4)	120	163	1995
BMW 5 (E60) 520 d	02.05-02.08	M47 D20 (204D4)	110	150	1995
BMW 5 (E60) 520 d	04.06-12.09	N47 D20 A	130	177	1995
BMW 5 (E60) 520 d	04.06-12.09	N47 D20 C	130	177	1995
BMW 5 (E60) 525 d	01.07-03.10	M57 D30 (306D3)	145	197	2993
BMW 5 (E60) 525 d	06.04-03.10	M57 D25 (256D2)	130	177	2497
BMW 5 (E60) 525 d	12.04-03.10	M57 D25 (256D1)	120	163	2497
BMW 5 (E60) 525 xd	11.06-08.07	M57 D30 (306D3)	145	197	2993
BMW 5 (E60) 530 d	02.07-12.09	M57 D30 (306D3)	173	235	2993
BMW 5 (E60) 530 d	04.05-02.07	M57 D30 (306D3)	170	231	2993
BMW 5 (E60) 530 d	09.02-09.05	M57 D30 (306D2)	160	218	2993
BMW 5 (E60) 530 d	09.02-12.09	M57 D30 (306D2)	155	211	2993
BMW 5 (E60) 530 d	09.02-12.09	M57 D30 (306D3)	155	211	2993
BMW 5 (E60) 530 xd	02.05-02.07	M57 D30 (306D3)	170	231	2993
BMW 5 (E60) 530 xd	03.07-08.07	M57 D30 (306D3)	173	235	2993
BMW 5 (E60) 535 d	01.07-03.10	M57 D30 (306D5)	210	286	2993

EEG-BM03

Válvula EGR

8433573114171

Tipo de servicio: neumático
 EAN: 8433573114171

VEHICULO	PERIODO	MOTOR	KW	CV	CC
BMW 5 (E60) 535 d	09.04-03.10	M57 D30 (306D4)	200	272	2993
BMW 5 Touring (E61) 520 d	03.07-05.10	N47 D20 A	130	177	1995
BMW 5 Touring (E61) 520 d	03.07-05.10	N47 D20 C	130	177	1995
BMW 5 Touring (E61) 520 d	04.05-02.08	M47 D20 (204D4)	110	150	1995
BMW 5 Touring (E61) 520 d	04.05-02.08	M47 D20 (204D4)	120	163	1995
BMW 5 Touring (E61) 525 d	03.04-03.07	M57 D25 (256D2)	130	177	2497
BMW 5 Touring (E61) 525 d	03.04-03.07	M57 D25 (256D2)	120	163	2497
BMW 5 Touring (E61) 525 d	03.07-05.10	M57 D30 (306D3)	145	197	2993
BMW 5 Touring (E61) 525 xd	09.07-09.08	M57 D30 (306D3)	145	197	2993
BMW 5 Touring (E61) 530 d	02.05-02.07	M57 D30 (306D3)	170	231	2993
BMW 5 Touring (E61) 530 d	02.07-05.10	M57 D30 (306D3)	173	235	2993
BMW 5 Touring (E61) 530 d	03.04-09.05	M57 D30 (306D2)	160	218	2993
BMW 5 Touring (E61) 530 xd	01.07-08.07	M57 D30 (306D3)	173	235	2993
BMW 5 Touring (E61) 530 xd	02.05-02.07	M57 D30 (306D3)	170	231	2993
BMW 5 Touring (E61) 535 d	01.07-12.10	M57 D30 (306D5)	210	286	2993
BMW 5 Touring (E61) 535 d	09.04-12.10	M57 D30 (306D4)	200	272	2993
BMW 7 (E65, E66, E67) 730 Ld	07.05-08.08	M57 D30 (306D3)	170	231	2993
BMW 7 (E65, E66, E67) 730 d	06.02-02.05	M57 D30 (306D2)	160	218	2993
BMW 7 (E65, E66, E67) 730 d	10.02-07.08	M57 D30 (306D2)	155	211	2993
BMW 7 (E65, E66, E67) 730 d	10.02-07.08	M57 D30 (306D3)	155	211	2993

EEG-BM03

Válvula EGR

8433573114171

Tipo de servicio: neumático
EAN: 8433573114171

VEHICULO	PERIODO	MOTOR	KW	CV	CC
BMW X3 (E83) 2.0 d	03.07-03.09	N47 D20 A	130	177	1995
BMW X3 (E83) 2.0 d	03.07-03.09	N47 D20 C	130	177	1995
BMW X3 (E83) 2.0 d	11.03-08.07	M47 D20 (204D4)	110	150	1995
BMW X3 (E83) 3.0 d	01.04-08.05	M57 D30 (306D2)	150	204	2993
BMW X3 (E83) 3.0 d	09.05-08.08	M57 D30 (306D3)	160	218	2993
BMW X3 (E83) xDrive 20 d	09.07-08.10	N47 D20 C	120	163	1995
BMW X3 (E83) xDrive 20 d	09.07-08.10	N47 D20 C	130	177	1995
BMW X5 (E53) 3.0 d	05.01-12.03	M57 D30 (306D1)	135	184	2925
BMW X5 (E53) 3.0 d	12.03-12.06	M57 D30 (306D2)	160	218	2993
BMW X5 (E70) 3.0 d	02.07-09.08	M57 D30 (306D3)	173	235	2993
BMW X5 (E70) 3.0 sd	10.07-03.10	M57 D30 (306D5)	210	286	2993

EEG-BM04

Válvula EGR

8433573114188

Tipo de servicio: neumático
 EAN: 8433573114188

VEHICULO	PERIODO	MOTOR	KW	CV	CC
BMW 1 (E81) 116 d	11.08-12.11	N47 D20 A	85	116	1995
BMW 1 (E81) 116 d	11.08-12.11	N47 D20 C	85	116	1995
BMW 1 (E81) 118 d	09.06-12.11	N47 D20 A	105	143	1995
BMW 1 (E81) 118 d	09.06-12.11	N47 D20 C	105	143	1995
BMW 1 (E81) 120 d	03.07-12.11	N47 D20 A	130	177	1995
BMW 1 (E81) 120 d	03.07-12.11	N47 D20 C	130	177	1995
BMW 1 (E81) 120 d	03.07-12.11	N47 D20 A	120	163	1995
BMW 1 (E81) 120 d	03.07-12.11	N47 D20 C	120	163	1995
BMW 1 (E81) 123 d	03.07-12.11	N47 D20 B	150	204	1995
BMW 1 (E81) 123 d	03.07-12.11	N47 D20 D	150	204	1995
BMW 1 (E87) 116 d	12.08-09.12	N47 D20 A	85	116	1995
BMW 1 (E87) 118 d	09.06-06.11	N47 D20 A	105	143	1995
BMW 1 (E87) 118 d	09.06-06.11	N47 D20 C	105	143	1995
BMW 1 (E87) 118 d	11.03-02.07	M47 D20 (204D4)	90	122	1995
BMW 1 (E87) 120 d	03.03-06.11	M47 D20 (204D4)	120	163	1995
BMW 1 (E87) 120 d	03.03-06.11	N47 D20 A	120	163	1995
BMW 1 (E87) 120 d	03.03-06.11	N47 D20 C	120	163	1995
BMW 1 (E87) 120 d	09.06-06.11	N47 D20 A	130	177	1995
BMW 1 (E87) 120 d	09.06-06.11	N47 D20 C	130	177	1995
BMW 1 Coupé (E82) 120 d	09.07-10.13	N47 D20 A	130	177	1995

EEG-BM04

Válvula EGR

8433573114188

Tipo de servicio: neumático

EAN: 8433573114188

VEHICULO	PERIODO	MOTOR	KW	CV	CC
BMW 1 Coupé (E82) 120 d	09.07-10.13	N47 D20 C	130	177	1995
BMW 1 Coupé (E82) 123 d	10.07-10.13	N47 D20 B	150	204	1995
BMW 1 Coupé (E82) 123 d	10.07-10.13	N47 D20 D	150	204	1995
BMW 1 Descapotable (E88) 118 d	09.08-12.13	N47 D20 A	105	143	1995
BMW 1 Descapotable (E88) 118 d	09.08-12.13	N47 D20 C	105	143	1995
BMW 1 Descapotable (E88) 120 d	03.08-12.13	N47 D20 C	145	197	1995
BMW 1 Descapotable (E88) 120 d	03.08-12.13	N47 D20 A	130	177	1995
BMW 1 Descapotable (E88) 120 d	03.08-12.13	N47 D20 C	130	177	1995
BMW 1 Descapotable (E88) 123 d	09.08-12.13	N47 D20 B	150	204	1995
BMW 1 Descapotable (E88) 123 d	09.08-12.13	N47 D20 D	150	204	1995
BMW 3 (E90) 318 d	02.07-10.11	N47 D20 A	105	143	1995
BMW 3 (E90) 318 d	02.07-10.11	N47 D20 C	105	143	1995
BMW 3 (E90) 318 d	03.05-08.07	M47 D20 (204D4)	90	122	1995
BMW 3 (E90) 320 d	09.07-03.10	N47 D20 A	130	177	1995
BMW 3 (E90) 320 d	09.07-03.10	N47 D20 C	130	177	1995
BMW 3 Coupé (E92) 320 d	09.06-02.10	N47 D20 A	130	177	1995
BMW 3 Coupé (E92) 320 d	09.06-02.10	N47 D20 C	130	177	1995
BMW 3 Coupé (E92) 320 xd	03.08-02.10	N47 D20 A	130	177	1995
BMW 3 Descapotable (E93) 320 d	01.08-12.13	N47 D20 C	120	163	1995
BMW 3 Descapotable (E93) 320 d	03.10-10.13	N47 D20 C	135	184	1995

EEG-BM04

Válvula EGR

8433573114188

Tipo de servicio: neumático
 EAN: 8433573114188

VEHICULO	PERIODO	MOTOR	KW	CV	CC
BMW 3 Descapotable (E93) 320 d	09.07-02.10	N47 D20 A	130	177	1995
BMW 3 Descapotable (E93) 320 d	09.07-02.10	N47 D20 C	130	177	1995
BMW 3 Touring (E91) 318 d	09.05-08.07	M47 D20 (204D4)	90	122	1995
BMW 3 Touring (E91) 318 d	09.07-06.12	N47 D20 C	105	143	1995
BMW 3 Touring (E91) 318 d	09.07-06.12	N47 D20 A	105	143	1995
BMW 3 Touring (E91) 320 d	02.07-12.10	N47 D20 A	130	177	1995
BMW 3 Touring (E91) 320 d	02.07-12.10	N47 D20 C	130	177	1995
BMW 3 Touring (E91) 320 d	12.04-06.12	M47 D20 (204D4)	120	163	1995
BMW 3 Touring (E91) 320 d	12.04-06.12	N47 D20 C	120	163	1995
BMW 5 (E60) 520 d	04.06-12.09	N47 D20 A	130	177	1995
BMW 5 (E60) 520 d	04.06-12.09	N47 D20 C	130	177	1995
BMW 5 Touring (E61) 520 d	03.07-05.10	N47 D20 A	130	177	1995
BMW 5 Touring (E61) 520 d	03.07-05.10	N47 D20 C	130	177	1995
BMW 5 Touring (E61) 520 d	04.05-02.08	M47 D20 (204D4)	120	163	1995
BMW X3 (E83) 2.0 d	03.07-03.09	N47 D20 A	130	177	1995
BMW X3 (E83) 2.0 d	03.07-03.09	N47 D20 C	130	177	1995
BMW X3 (E83) xDrive 20 d	09.07-08.10	N47 D20 C	120	163	1995
BMW X3 (E83) xDrive 20 d	09.07-08.10	N47 D20 C	130	177	1995

EEG-BM05

Válvula EGR

8433573114195

Tipo de cárter/carcasa: Carcasa (cárter) de aluminio
 Restricción de fabricante: PIERBURG
 Tipo de servicio: controlado por vacío
 Tipo de refrigeración: refrigerado por aire
 Artículo complementario/Información complementaria: sin juntas
 N° art. de accesorio recomendado: 8813 997
 EAN: 8433573114195

VEHICULO	PERIODO	MOTOR	KW	CV	CC
BMW 3 (E90) 335 d Pieza nueva:.NULL.	09.06-12.11	M57 D30 (306D5)	210	286	2993
BMW 3 Coupé (E92) 335 d Pieza nueva:.NULL.	03.06-03.13	M57 D30 (306D5)	210	286	2993
BMW 3 Touring (E91) 335 d Pieza nueva:.NULL.	09.06-06.12	M57 D30 (306D5)	210	286	2993
BMW 5 (E60) 535 d Pieza nueva:.NULL.	01.07-03.10	M57 D30 (306D5)	210	286	2993
BMW 5 Touring (E61) 535 d Pieza nueva:.NULL.	01.07-12.10	M57 D30 (306D5)	210	286	2993
BMW 6 (E63) 635 d Pieza nueva:.NULL.	07.07-07.10	M57 D30 (306D5)	210	286	2993
BMW 6 Descapotable (E64) 635 d Pieza nueva:.NULL.	07.07-07.10	M57 D30 (306D5)	210	286	2993
BMW X3 (E83) 3.0 sd Pieza nueva:.NULL.	09.06-08.08	M57 D30 (306D5)	210	286	2993
BMW X3 (E83) xDrive 35 d Pieza nueva:.NULL.	09.08-08.11	M57 D30 (306D5)	210	286	2993
BMW X5 (E70) 3.0 sd Pieza nueva:.NULL.	10.07-03.10	M57 D30 (306D5)	210	286	2993
BMW X5 (E70) xDrive 35 d Pieza nueva:.NULL.	09.08-06.13	M57 D30 (306D5)	210	286	2993
BMW X6 (E71, E72) xDrive 35 d Pieza nueva:.NULL.	06.07-03.10	M57 D30 (306D5)	210	286	2993

EEG-BM06

Válvula EGR

8433573114201

Tipo de cárter/carcasa: Carcasa (cárter) de aluminio
Número de polos: 5
Tipo de servicio: eléctrico
Artículo complementario/Información complementaria: con juntas
EAN: 8433573114201



VEHICULO	PERIODO	MOTOR	KW	CV	CC
BMW 1 (E81) 116 d Pieza nueva.:NULL. año construcción desde:10/2010	11.08-12.11	N47 D20 A	85	116	1995
BMW 1 (E81) 116 d Pieza nueva.:NULL. año construcción desde:10/2010	11.08-12.11	N47 D20 C	85	116	1995
BMW 1 (E81) 118 d Pieza nueva.:NULL. año construcción desde:09/2008	09.06-12.11	N47 D20 A	105	143	1995
BMW 1 (E81) 118 d Pieza nueva.:NULL. año construcción desde:09/2008	09.06-12.11	N47 D20 C	105	143	1995
BMW 1 (E81) 120 d Pieza nueva.:NULL. año construcción desde:09/2008	03.07-12.11	N47 D20 A	130	177	1995
BMW 1 (E81) 120 d Pieza nueva.:NULL. año construcción desde:09/2008	03.07-12.11	N47 D20 C	130	177	1995
BMW 1 (E81) 120 d Pieza nueva.:NULL. año construcción desde:09/2008	03.07-12.11	N47 D20 A	120	163	1995
BMW 1 (E81) 120 d Pieza nueva.:NULL. año construcción desde:09/2008	03.07-12.11	N47 D20 C	120	163	1995
BMW 1 (E81) 123 d Pieza nueva.:NULL. año construcción desde:03/2009	03.07-12.11	N47 D20 B	150	204	1995
BMW 1 (E81) 123 d Pieza nueva.:NULL. año construcción desde:03/2009	03.07-12.11	N47 D20 D	150	204	1995
BMW 1 (E87) 116 d Pieza nueva.:NULL. año construcción desde:10/2010	12.08-09.12	N47 D20 A	85	116	1995
BMW 1 (E87) 118 d Pieza nueva.:NULL. año construcción desde:09/2008	09.06-06.11	N47 D20 A	105	143	1995
BMW 1 (E87) 118 d Pieza nueva.:NULL. año construcción desde:09/2008	09.06-06.11	N47 D20 C	105	143	1995
BMW 1 (E87) 120 d Pieza nueva.:NULL. año construcción desde:09/2008	09.06-06.11	N47 D20 A	130	177	1995
BMW 1 (E87) 120 d Pieza nueva.:NULL. año construcción desde:09/2008	09.06-06.11	N47 D20 C	130	177	1995

EEG-BM06

Válvula EGR

8433573114201

Tipo de cárter/carcasa: Carcasa (cárter) de aluminio
Número de polos: 5
Tipo de servicio: eléctrico
Artículo complementario/Información complementaria: con juntas
EAN: 8433573114201



VEHICULO	PERIODO	MOTOR	KW	CV	CC
BMW 1 (E87) 123 d Pieza nueva:.NULL. año construcción desde:03/2009	03.07-09.12	N47 D20 B	150	204	1995
BMW 1 (E87) 123 d Pieza nueva:.NULL. año construcción desde:03/2009	03.07-09.12	N47 D20 C	150	204	1995
BMW 1 (E87) 123 d Pieza nueva:.NULL. año construcción desde:03/2009	03.07-09.12	N47 D20 D	150	204	1995
BMW 1 (F20) 114 d Pieza nueva:.NULL.	10.12-	N47 D16 A	70	95	1598
BMW 1 (F20) 116 d Pieza nueva:.NULL.	11.12-	N47 D16 A	85	116	1598
BMW 1 (F20) 116 d Pieza nueva:.NULL.	12.10-	N47 D20 C	85	116	1995
BMW 1 (F20) 118 d Pieza nueva:.NULL.	12.10-	N47 D20 C	105	143	1995
BMW 1 (F20) 118 d Pieza nueva:.NULL. Código de motor:N47D20C	12.10-	N47 D20 C	100	136	1995
BMW 1 (F20) 118 d xDrive Pieza nueva:.NULL.	07.13-	N47 D20 C	105	143	1995
BMW 1 (F20) 120 d Pieza nueva:.NULL.	01.11-	N47 D20 C	147	200	1995
BMW 1 (F20) 120 d Pieza nueva:.NULL. Código de motor:N47D20C Variante de equipamiento:BLUE PERFORMANCE(+)	12.10-	N47 D20 C	120	163	1995
BMW 1 (F20) 120 d Pieza nueva:.NULL.	12.10-	N47 D20 C	135	184	1995
BMW 1 (F20) 120 d xDrive Pieza nueva:.NULL.	01.11-	N47 D20 C	147	200	1995
BMW 1 (F20) 120 d xDrive Pieza nueva:.NULL.	02.12-	N47 D20 C	135	184	1995
BMW 1 (F20) 125 d Pieza nueva:.NULL. Código de motor:N47D20D	08.11-	N47 D20 D	155	211	1995
BMW 1 (F20) 125 d Pieza nueva:.NULL.	08.11-	N47 D20 D	160	218	1995
BMW 1 (F21) 114 d Pieza nueva:.NULL.	07.12-	N47 D16 A	70	95	1598
BMW 1 (F21) 116 d Pieza nueva:.NULL.	01.12-	N47 D20 C	85	116	1995

EEG-BM06

Válvula EGR

8433573114201

Tipo de cárter/carcasa: Carcasa (cárter) de aluminio
 Número de polos: 5
 Tipo de servicio: eléctrico
 Artículo complementario/Información complementaria: con juntas
 EAN: 8433573114201



VEHICULO	PERIODO	MOTOR	KW	CV	CC
BMW 1 (F21) 116 d Pieza nueva:.NULL.	12.11-	N47 D16 A	85	116	1598
BMW 1 (F21) 118 d Pieza nueva:.NULL.	12.11-	N47 D20 C	105	143	1995
BMW 1 (F21) 118 d Pieza nueva:.NULL. Código de motor:N47D20C	12.11-	N47 D20 C	100	136	1995
BMW 1 (F21) 118 d xDrive Pieza nueva:.NULL.	05.13-	N47 D20 C	105	143	1995
BMW 1 (F21) 120 d Pieza nueva:.NULL.	01.12-	N47 D20 C	147	200	1995
BMW 1 (F21) 120 d Pieza nueva:.NULL. Código de motor:N47D20C Variante de equipamiento:BLUE PERFORMANCE(+)	07.12-	N47 D20 C	120	163	1995
BMW 1 (F21) 120 d Pieza nueva:.NULL.	07.12-	N47 D20 C	135	184	1995
BMW 1 (F21) 120 d xDrive Pieza nueva:.NULL.	01.12-	N47 D20 C	147	200	1995
BMW 1 (F21) 120 d xDrive Pieza nueva:.NULL.	02.12-	N47 D20 C	135	184	1995
BMW 1 (F21) 125 d Pieza nueva:.NULL. Código de motor:N47D20D	12.11-	N47 D20 D	155	211	1995
BMW 1 (F21) 125 d Pieza nueva:.NULL.	12.11-	N47 D20 D	160	218	1995
BMW 1 Coupé (E82) 118 d Pieza nueva:.NULL.	09.09-10.13	N47 D20 C	105	143	1995
BMW 1 Coupé (E82) 118 d Pieza nueva:.NULL.	09.09-10.13	N47 D20 C	100	136	1995
BMW 1 Coupé (E82) 120 d Pieza nueva:.NULL. año construcción desde:09/2008	09.07-10.13	N47 D20 A	130	177	1995
BMW 1 Coupé (E82) 120 d Pieza nueva:.NULL. año construcción desde:09/2008	09.07-10.13	N47 D20 C	130	177	1995
BMW 1 Coupé (E82) 123 d Pieza nueva:.NULL. año construcción desde:03/2009	10.07-10.13	N47 D20 B	150	204	1995
BMW 1 Coupé (E82) 123 d Pieza nueva:.NULL. año construcción desde:03/2009	10.07-10.13	N47 D20 D	150	204	1995

EEG-BM06

Válvula EGR

8433573114201

Tipo de cárter/carcasa: Carcasa (cárter) de aluminio
 Número de polos: 5
 Tipo de servicio: eléctrico
 Artículo complementario/Información complementaria: con juntas
 EAN: 8433573114201



VEHICULO	PERIODO	MOTOR	KW	CV	CC
BMW 1 Descapotable (E88) 118 d Pieza nueva:.NULL. Norma de emisiones:Euro 4	09.08-12.13	N47 D20 A	105	143	1995
BMW 1 Descapotable (E88) 118 d Pieza nueva:.NULL. Norma de emisiones:Euro 4	09.08-12.13	N47 D20 C	105	143	1995
BMW 1 Descapotable (E88) 120 d Pieza nueva:.NULL. año construcción desde:09/2008	03.08-12.13	N47 D20 C	145	197	1995
BMW 1 Descapotable (E88) 120 d Pieza nueva:.NULL. año construcción desde:09/2008	03.08-12.13	N47 D20 A	130	177	1995
BMW 1 Descapotable (E88) 120 d Pieza nueva:.NULL. año construcción desde:09/2008	03.08-12.13	N47 D20 C	130	177	1995
BMW 1 Descapotable (E88) 123 d Pieza nueva:.NULL. año construcción desde:03/2009	09.08-12.13	N47 D20 B	150	204	1995
BMW 1 Descapotable (E88) 123 d Pieza nueva:.NULL. año construcción desde:03/2009	09.08-12.13	N47 D20 D	150	204	1995
BMW 2 Coupé (F22, F87) 218 d Pieza nueva:.NULL.	01.14-	N47 D20 C	105	143	1995
BMW 2 Coupé (F22, F87) 220 d Pieza nueva:.NULL.	10.12-11.14	N47 D20 C	147	200	1995
BMW 2 Coupé (F22, F87) 220 d Pieza nueva:.NULL.	10.12-11.14	N47 D20 C	135	184	1995
BMW 2 Coupé (F22, F87) 225 d Pieza nueva:.NULL.	01.14-	N47 D20 D	160	218	1995
BMW 3 (E90) 316 d Pieza nueva:.NULL.	07.09-12.11	N47 D20 C	85	116	1995
BMW 3 (E90) 318 d Pieza nueva:.NULL. Código de motor:N47D20C	02.07-03.10	N47 D20 A	100	136	1995
BMW 3 (E90) 318 d Pieza nueva:.NULL. Código de motor:N47D20C/N47ND20C	02.07-10.11	N47 D20 A	105	143	1995
BMW 3 (E90) 318 d Pieza nueva:.NULL. Código de motor:N47D20C/N47ND20C	02.07-10.11	N47 D20 C	105	143	1995
BMW 3 (E90) 320 d Pieza nueva:.NULL. Norma de emisiones:Euro 4 Código de motor:N47ND20C,N47D20C	03.10-12.11	N47 D20 C	135	184	1995

EEG-BM06

Válvula EGR

8433573114201

Tipo de cárter/carcasa: Carcasa (cárter) de aluminio
 Número de polos: 5
 Tipo de servicio: eléctrico
 Artículo complementario/Información complementaria: con juntas
 EAN: 8433573114201



VEHICULO	PERIODO	MOTOR	KW	CV	CC
BMW 3 (E90) 320 d Pieza nueva:.NULL. Norma de emisiones:Euro 4 Código de motor:N47ND20C,N47D20A/N47D20C	09.07-03.10	N47 D20 A	130	177	1995
BMW 3 (E90) 320 d Pieza nueva:.NULL. Norma de emisiones:Euro 4 Código de motor:N47ND20C,N47D20A/N47D20C	09.07-03.10	N47 D20 C	130	177	1995
BMW 3 (E90) 320 d Pieza nueva:.NULL. Norma de emisiones:Euro 4 Código de motor:N47ND20C,N47D20A/N47D20C	12.04-12.11	M47 D20 (204D4)	120	163	1995
BMW 3 (E90) 320 d Pieza nueva:.NULL. Norma de emisiones:Euro 4 Código de motor:N47ND20C,N47D20A/N47D20C	12.04-12.11	N47 D20 C	120	163	1995
BMW 3 (E90) 320 d xDrive Pieza nueva:.NULL.	03.10-10.11	N47 D20 C	135	184	1995
BMW 3 (E90) 320 d xDrive Pieza nueva:.NULL.	09.08-02.10	N47 D20 A	130	177	1995
BMW 3 (E90) 320 d xDrive Pieza nueva:.NULL.	09.08-02.10	N47 D20 C	130	177	1995
BMW 3 (E90) 320 d xDrive Pieza nueva:.NULL.	09.08-10.11	N47 D20 C	120	163	1995
BMW 3 (E90) 325 d Pieza nueva:.NULL.	03.10-10.11	N57 D30 A	150	204	2993
BMW 3 (E90) 330 d Pieza nueva:.NULL.	09.08-12.11	N57 D30 A	180	245	2993
BMW 3 (E90) 330 d xDrive Pieza nueva:.NULL.	09.08-10.11	N57 D30 A	180	245	2993
BMW 3 (F30, F80) 316 d Pieza nueva:.NULL. Código de motor:N47ND20C	05.11-	B47 D20 A	85	116	1995
BMW 3 (F30, F80) 316 d Pieza nueva:.NULL. Código de motor:N47ND20C	05.11-	N47 D20 C	85	116	1995
BMW 3 (F30, F80) 318 d Pieza nueva:.NULL.	05.11-	B47 D20 A	100	136	1995
BMW 3 (F30, F80) 318 d Pieza nueva:.NULL.	05.11-	N47 D20 C	100	136	1995
BMW 3 (F30, F80) 318 d Pieza nueva:.NULL.	05.11-06.15	N47 D20 C	105	143	1995

EEG-BM06

Válvula EGR

8433573114201

Tipo de cárter/carcasa: Carcasa (cárter) de aluminio
 Número de polos: 5
 Tipo de servicio: eléctrico
 Artículo complementario/Información complementaria: con juntas
 EAN: 8433573114201



VEHICULO	PERIODO	MOTOR	KW	CV	CC
BMW 3 (F30, F80) 318 d xDrive Pieza nueva:.NULL.	11.12-05.15	N47 D20 C	105	143	1995
BMW 3 (F30, F80) 320 d Pieza nueva:.NULL.	03.11-03.16	N47 D20 C	135	184	1995
BMW 3 (F30, F80) 320 d Pieza nueva:.NULL. Código de motor:N47D20C Variante de equipamiento:BLUE PERFORMANCE(+)	03.11-03.16	N47 D20 C	147	200	1995
BMW 3 (F30, F80) 320 d Pieza nueva:.NULL. Código de motor:N47D20C Variante de equipamiento:BLUE PERFORMANCE(+)	04.11-	B47 D20 A	120	163	1995
BMW 3 (F30, F80) 320 d Pieza nueva:.NULL. Código de motor:N47D20C Variante de equipamiento:BLUE PERFORMANCE(+)	04.11-	N47 D20 C	120	163	1995
BMW 3 (F30, F80) 320 d xDrive Pieza nueva:.NULL. Código de motor:N47D20C	05.11-06.15	N47 D20 C	147	200	1995
BMW 3 (F30, F80) 320 d xDrive Pieza nueva:.NULL.	10.11-07.15	N47 D20 C	135	184	1995
BMW 3 (F30, F80) 325 d Pieza nueva:.NULL.	07.12-02.16	N47 D20 D	160	218	1995
BMW 3 (F30, F80) 330 d Pieza nueva:.NULL.	01.12-	N57 D30 A	210	286	2993
BMW 3 (F30, F80) 330 d Pieza nueva:.NULL.	01.12-	N57 D30 A	190	258	2993
BMW 3 (F30, F80) 330 d xDrive Pieza nueva:.NULL.	01.12-	N57 D30 A	210	286	2993
BMW 3 (F30, F80) 330 d xDrive Pieza nueva:.NULL.	01.12-	N57 D30 A	190	258	2993
BMW 3 (F30, F80) 335 d xDrive Pieza nueva:.NULL.	11.12-	N57 D30 B	230	313	2993
BMW 3 Coupé (E92) 320 d Pieza nueva:.NULL.	03.10-06.13	N47 D20 C	147	200	1995
BMW 3 Coupé (E92) 320 d Pieza nueva:.NULL.	03.10-06.13	N47 D20 C	135	184	1995
BMW 3 Coupé (E92) 320 d Pieza nueva:.NULL. año construcción desde:09/2008	09.06-02.10	N47 D20 A	145	197	1995
BMW 3 Coupé (E92) 320 d Pieza nueva:.NULL. año construcción desde:09/2008	09.06-02.10	N47 D20 C	145	197	1995

EEG-BM06

Válvula EGR

8433573114201

Tipo de cárter/carcasa: Carcasa (cárter) de aluminio
Número de polos: 5
Tipo de servicio: eléctrico
Artículo complementario/Información complementaria: con juntas
EAN: 8433573114201



VEHICULO	PERIODO	MOTOR	KW	CV	CC
BMW 3 Coupé (E92) 320 d Pieza nueva:.NULL. año construcción desde:09/2008	09.06-02.10	N47 D20 A	130	177	1995
BMW 3 Coupé (E92) 320 d Pieza nueva:.NULL. año construcción desde:09/2008	09.06-02.10	N47 D20 C	130	177	1995
BMW 3 Coupé (E92) 320 d xDrive Pieza nueva:.NULL.	03.10-06.13	N47 D20 C	147	200	1995
BMW 3 Coupé (E92) 320 d xDrive Pieza nueva:.NULL.	03.10-06.13	N47 D20 C	135	184	1995
BMW 3 Coupé (E92) 320 d xDrive Pieza nueva:.NULL.	09.09-02.10	N47 D20 C	130	177	1995
BMW 3 Coupé (E92) 320 d xDrive Pieza nueva:.NULL.	09.09-02.10	N47 D20 C	145	197	1995
BMW 3 Coupé (E92) 320 xd Pieza nueva:.NULL.	03.08-02.10	N47 D20 A	130	177	1995
BMW 3 Coupé (E92) 320 xd Pieza nueva:.NULL.	03.08-02.10	N47 D20 C	145	197	1995
BMW 3 Coupé (E92) 325 d Pieza nueva:.NULL.	09.09-12.13	N57 D30 A	150	204	2993
BMW 3 Coupé (E92) 330 d Pieza nueva:.NULL.	01.09-12.13	N57 D30 A	180	245	2993
BMW 3 Coupé (E92) 330 d xDrive Pieza nueva:.NULL.	02.10-06.13	N57 D30 A	180	245	2993
BMW 3 Coupé (E92) 330 xd Pieza nueva:.NULL.	03.08-02.10	N57 D30 A	180	245	2993
BMW 3 Descapotable (E93) 320 d Pieza nueva:.NULL. año construcción desde:10/2008	01.08-12.13	N47 D20 C	120	163	1995
BMW 3 Descapotable (E93) 320 d Pieza nueva:.NULL.	03.10-10.13	N47 D20 C	135	184	1995
BMW 3 Descapotable (E93) 320 d Pieza nueva:.NULL.	03.10-10.13	N47 D20 C	147	200	1995
BMW 3 Descapotable (E93) 320 d Pieza nueva:.NULL. año construcción desde:09/2008	09.07-02.10	N47 D20 A	145	197	1995
BMW 3 Descapotable (E93) 320 d Pieza nueva:.NULL. año construcción desde:09/2008	09.07-02.10	N47 D20 C	145	197	1995
BMW 3 Descapotable (E93) 320 d Pieza nueva:.NULL. año construcción desde:09/2008	09.07-02.10	N47 D20 A	130	177	1995

EEG-BM06

Válvula EGR

8433573114201

Tipo de cárter/carcasa: Carcasa (cárter) de aluminio
Número de polos: 5
Tipo de servicio: eléctrico
Artículo complementario/Información complementaria: con juntas
EAN: 8433573114201



VEHICULO	PERIODO	MOTOR	KW	CV	CC
BMW 3 Descapotable (E93) 320 d Pieza nueva:.NULL. año construcción desde:09/2008	09.07-02.10	N47 D20 C	130	177	1995
BMW 3 Descapotable (E93) 325 d Pieza nueva:.NULL.	09.09-09.13	N57 D30 A	150	204	2993
BMW 3 Descapotable (E93) 330 d Pieza nueva:.NULL.	01.09-12.13	N57 D30 A	180	245	2993
BMW 3 Gran Turismo (F34) 318 d Pieza nueva:.NULL.	03.13-	N47 D20 C	105	143	1995
BMW 3 Gran Turismo (F34) 320 d Pieza nueva:.NULL.	03.13-07.15	N47 D20 C	135	184	1995
BMW 3 Gran Turismo (F34) 320 d Pieza nueva:.NULL. Código de motor:N47ND20C	05.13-07.15	N47 D20 C	147	200	1995
BMW 3 Gran Turismo (F34) 320 d xDrive Pieza nueva:.NULL.	03.13-07.15	N47 D20 C	135	184	1995
BMW 3 Gran Turismo (F34) 320 d xDrive Pieza nueva:.NULL. Código de motor:N47ND20C Variante de equipamiento:BLUE PERFORMANCE(-)	05.13-07.15	N47 D20 C	147	200	1995
BMW 3 Gran Turismo (F34) 325 d Pieza nueva:.NULL.	03.13-	N47 D20 D	160	218	1995
BMW 3 Gran Turismo (F34) 330 d Pieza nueva:.NULL.	01.14-	N57 D30 A	210	286	2993
BMW 3 Gran Turismo (F34) 330 d Pieza nueva:.NULL.	01.14-	N57 D30 A	190	258	2993
BMW 3 Gran Turismo (F34) 330 d xDrive Pieza nueva:.NULL.	01.14-	N57 D30 A	210	286	2993
BMW 3 Gran Turismo (F34) 330 d xDrive Pieza nueva:.NULL.	01.14-	N57 D30 A	190	258	2993
BMW 3 Gran Turismo (F34) 335 d xDrive Pieza nueva:.NULL.	01.14-	N57 D30 B	230	313	2993
BMW 3 Touring (E91) 316 d Pieza nueva:.NULL.	09.09-06.12	N47 D20 C	85	116	1995
BMW 3 Touring (E91) 318 d Pieza nueva:.NULL.	07.07-06.12	N47 D20 C	100	136	1995
BMW 3 Touring (E91) 318 d Pieza nueva:.NULL. Código de motor:N47D20C/N47ND20C	09.07-06.12	N47 D20 A	105	143	1995
BMW 3 Touring (E91) 318 d Pieza nueva:.NULL. Código de motor:N47D20C/N47ND20C	09.07-06.12	N47 D20 C	105	143	1995

EEG-BM06

Válvula EGR

8433573114201

Tipo de cárter/carcasa: Carcasa (cárter) de aluminio
 Número de polos: 5
 Tipo de servicio: eléctrico
 Artículo complementario/Información complementaria: con juntas
 EAN: 8433573114201



VEHICULO	PERIODO	MOTOR	KW	CV	CC
BMW 3 Touring (E91) 320 d Pieza nueva:.NULL. Norma de emisiones:Euro 4	02.07-02.10	N47 D20 A	145	197	1995
BMW 3 Touring (E91) 320 d Pieza nueva:.NULL. Norma de emisiones:Euro 4	02.07-02.10	N47 D20 C	145	197	1995
BMW 3 Touring (E91) 320 d Pieza nueva:.NULL. Norma de emisiones:Euro 4	02.07-12.10	N47 D20 A	130	177	1995
BMW 3 Touring (E91) 320 d Pieza nueva:.NULL. Norma de emisiones:Euro 4	02.07-12.10	N47 D20 C	130	177	1995
BMW 3 Touring (E91) 320 d Pieza nueva:.NULL. Norma de emisiones:Euro 4	03.10-05.12	N47 D20 C	135	184	1995
BMW 3 Touring (E91) 320 d Pieza nueva:.NULL.	03.10-05.12	N47 D20 C	147	200	1995
BMW 3 Touring (E91) 320 d Pieza nueva:.NULL. Norma de emisiones:Euro 4 Código de motor:N47ND20C,N47D20C	12.04-06.12	M47 D20 (204D4)	120	163	1995
BMW 3 Touring (E91) 320 d Pieza nueva:.NULL. Norma de emisiones:Euro 4 Código de motor:N47ND20C,N47D20C	12.04-06.12	N47 D20 C	120	163	1995
BMW 3 Touring (E91) 320 d xDrive Pieza nueva:.NULL.	02.08-02.10	N47 D20 C	145	197	1995
BMW 3 Touring (E91) 320 d xDrive Pieza nueva:.NULL. Modelo de construcción:320d xDrive Touring,320d Touring	02.08-02.10	N47 D20 C	130	177	1995
BMW 3 Touring (E91) 320 d xDrive Pieza nueva:.NULL.	03.10-05.12	N47 D20 C	147	200	1995
BMW 3 Touring (E91) 320 d xDrive Pieza nueva:.NULL.	03.10-05.12	N47 D20 C	135	184	1995
BMW 3 Touring (E91) 320 d xDrive Pieza nueva:.NULL.	07.09-06.12	N47 D20 C	120	163	1995
BMW 3 Touring (E91) 325 d Pieza nueva:.NULL.	02.10-06.12	N57 D30 A	150	204	2993
BMW 3 Touring (E91) 330 d Pieza nueva:.NULL.	02.08-05.12	N57 D30 A	180	245	2993
BMW 3 Touring (E91) 330 d xDrive Pieza nueva:.NULL.	01.09-06.12	N57 D30 A	180	245	2993

EEG-BM06

Válvula EGR

8433573114201

Tipo de cárter/carcasa: Carcasa (cárter) de aluminio
 Número de polos: 5
 Tipo de servicio: eléctrico
 Artículo complementario/Información complementaria: con juntas
 EAN: 8433573114201



VEHICULO	PERIODO	MOTOR	KW	CV	CC
BMW 3 Touring (F31) 316 d Pieza nueva:.NULL. Código de motor:N47ND20C	02.12-	B47 D20 A	85	116	1995
BMW 3 Touring (F31) 316 d Pieza nueva:.NULL. Código de motor:N47ND20C	02.12-	N47 D20 C	85	116	1995
BMW 3 Touring (F31) 318 d Pieza nueva:.NULL.	07.11-06.15	N47 D20 C	105	143	1995
BMW 3 Touring (F31) 318 d xDrive Pieza nueva:.NULL.	01.13-05.15	N47 D20 C	105	143	1995
BMW 3 Touring (F31) 320 d Pieza nueva:.NULL. Código de motor:N47D20C Variante de equipamiento:BLUE PERFORMANCE(+)	07.11-	B47 D20 A	120	163	1995
BMW 3 Touring (F31) 320 d Pieza nueva:.NULL. Código de motor:N47D20C Variante de equipamiento:BLUE PERFORMANCE(+)	07.11-	N47 D20 C	120	163	1995
BMW 3 Touring (F31) 320 d Pieza nueva:.NULL. Código de motor:N47D20C Variante de equipamiento:BLUE PERFORMANCE(+)	07.11-02.16	N47 D20 C	147	200	1995
BMW 3 Touring (F31) 320 d Pieza nueva:.NULL.	07.11-02.16	N47 D20 C	135	184	1995
BMW 3 Touring (F31) 320 d xDrive Pieza nueva:.NULL.	01.12-06.15	N47 D20 C	135	184	1995
BMW 3 Touring (F31) 320 d xDrive Pieza nueva:.NULL. Código de motor:N47D20C	01.12-06.15	N47 D20 C	147	200	1995
BMW 3 Touring (F31) 325 d Pieza nueva:.NULL.	09.12-02.16	N47 D20 D	160	218	1995
BMW 3 Touring (F31) 330 d Pieza nueva:.NULL.	01.12-	N57 D30 A	190	258	2993
BMW 3 Touring (F31) 330 d Pieza nueva:.NULL.	01.12-	N57 D30 A	210	286	2993
BMW 3 Touring (F31) 330 d xDrive Pieza nueva:.NULL.	06.12-	N57 D30 A	190	258	2993
BMW 3 Touring (F31) 330 d xDrive Pieza nueva:.NULL.	06.12-	N57 D30 A	210	286	2993
BMW 3 Touring (F31) 335 d xDrive Pieza nueva:.NULL.	04.13-	N57 D30 B	230	313	2993
BMW 4 Coupé (F32, F82) 420 d Pieza nueva:.NULL.	07.13-03.15	N47 D20 C	147	200	1995

EEG-BM06

Válvula EGR

8433573114201

Tipo de cárter/carcasa: Carcasa (cárter) de aluminio
 Número de polos: 5
 Tipo de servicio: eléctrico
 Artículo complementario/Información complementaria: con juntas
 EAN: 8433573114201



VEHICULO	PERIODO	MOTOR	KW	CV	CC
BMW 4 Coupé (F32, F82) 420 d Pieza nueva:.NULL.	07.13-03.15	N47 D20 C	135	184	1995
BMW 4 Coupé (F32, F82) 420 d xDrive Pieza nueva:.NULL.	11.13-03.15	N47 D20 C	147	200	1995
BMW 4 Coupé (F32, F82) 420 d xDrive Pieza nueva:.NULL.	11.13-03.15	N47 D20 C	135	184	1995
BMW 4 Coupé (F32, F82) 425 d Pieza nueva:.NULL.	01.14-	N47 D20 D	160	218	1995
BMW 4 Coupé (F32, F82) 430 d Pieza nueva:.NULL.	11.13-	N57 D30 A	210	286	2993
BMW 4 Coupé (F32, F82) 430 d Pieza nueva:.NULL.	11.13-	N57 D30 A	190	258	2993
BMW 4 Coupé (F32, F82) 430 d xDrive Pieza nueva:.NULL.	01.14-	N57 D30 A	190	258	2993
BMW 4 Coupé (F32, F82) 430 d xDrive Pieza nueva:.NULL.	11.13-	N57 D30 A	210	286	2993
BMW 4 Coupé (F32, F82) 435 d xDrive Pieza nueva:.NULL.	11.13-	N57 D30 B	230	313	2993
BMW 4 Descapotable (F33, F83) 420 d Pieza nueva:.NULL.	10.13-07.15	N47 D20 C	135	184	1995
BMW 4 Descapotable (F33, F83) 420 d Pieza nueva:.NULL.	10.13-07.15	N47 D20 C	147	200	1995
BMW 4 Descapotable (F33, F83) 425 d Pieza nueva:.NULL.	07.14-	N47 D20 D	160	218	1995
BMW 4 Descapotable (F33, F83) 430 d Pieza nueva:.NULL.	07.14-	N57 D30 A	190	258	2993
BMW 4 Descapotable (F33, F83) 430 d Pieza nueva:.NULL.	10.13-	N57 D30 A	210	286	2993
BMW 4 Descapotable (F33, F83) 435 d xDrive Pieza nueva:.NULL.	07.14-	N57 D30 B	230	313	2993
BMW 4 Gran Coupe (F36) 418 d Pieza nueva:.NULL.	03.14-	N47 D20 C	105	143	1995
BMW 4 Gran Coupe (F36) 420 d Pieza nueva:.NULL.	03.14-03.15	N47 D20 C	135	184	1995
BMW 4 Gran Coupe (F36) 420 d Pieza nueva:.NULL.	03.14-03.15	N47 D20 C	147	200	1995
BMW 4 Gran Coupe (F36) 420 d xDrive Pieza nueva:.NULL.	03.14-03.15	N47 D20 C	135	184	1995
BMW 4 Gran Coupe (F36) 420 d xDrive Pieza nueva:.NULL.	03.14-03.15	N47 D20 C	147	200	1995

EEG-BM06

Válvula EGR

8433573114201

Tipo de cárter/carcasa: Carcasa (cárter) de aluminio
 Número de polos: 5
 Tipo de servicio: eléctrico
 Artículo complementario/Información complementaria: con juntas
 EAN: 8433573114201



VEHICULO	PERIODO	MOTOR	KW	CV	CC
BMW 4 Gran Coupe (F36) 430 d Pieza nueva:.NULL.	07.14-	N57 D30 A	190	258	2993
BMW 4 Gran Coupe (F36) 430 d Pieza nueva:.NULL.	07.14-	N57 D30 A	210	286	2993
BMW 4 Gran Coupe (F36) 430 d xDrive Pieza nueva:.NULL.	07.14-	N57 D30 A	210	286	2993
BMW 4 Gran Coupe (F36) 430 d xDrive Pieza nueva:.NULL.	07.14-	N57 D30 A	190	258	2993
BMW 4 Gran Coupe (F36) 435 d xDrive Pieza nueva:.NULL.	07.14-	N57 D30 B	230	313	2993
BMW 5 (E60) 520 d Pieza nueva:.NULL. Clase de caja de cambios:Caja de cambios manual	04.06-12.09	N47 D20 A	130	177	1995
BMW 5 (E60) 520 d Pieza nueva:.NULL. Clase de caja de cambios:Caja de cambios manual	04.06-12.09	N47 D20 C	130	177	1995
BMW 5 (F10) 518 d Pieza nueva:.NULL.	02.13-06.14	N47 D20 C	105	143	1995
BMW 5 (F10) 518 d Pieza nueva:.NULL.	10.13-10.16	B47 D20 A	110	150	1995
BMW 5 (F10) 520 d Pieza nueva:.NULL.	01.09-10.16	B47 D20 A	120	163	1995
BMW 5 (F10) 520 d Pieza nueva:.NULL.	01.09-10.16	N47 D20 C	120	163	1995
BMW 5 (F10) 520 d Pieza nueva:.NULL.	01.13-06.14	N47 D20 C	147	200	1995
BMW 5 (F10) 520 d Pieza nueva:.NULL.	03.10-06.14	N47 D20 C	135	184	1995
BMW 5 (F10) 520 d Pieza nueva:.NULL.	10.13-10.16	B47 D20 A	140	190	1995
BMW 5 (F10) 520 d xDrive Pieza nueva:.NULL.	01.13-06.14	N47 D20 C	135	184	1995
BMW 5 (F10) 520 d xDrive Pieza nueva:.NULL.	01.13-06.14	N47 D20 C	147	200	1995
BMW 5 (F10) 520 d xDrive Pieza nueva:.NULL.	10.13-10.16	B47 D20 A	140	190	1995
BMW 5 (F10) 525 d Pieza nueva:.NULL.	01.11-10.16	N47 D20 D	155	211	1995
BMW 5 (F10) 525 d Pieza nueva:.NULL.	01.11-10.16	N47 D20 D	160	218	1995

EEG-BM06

Válvula EGR

8433573114201

Tipo de cárter/carcasa: Carcasa (cárter) de aluminio
 Número de polos: 5
 Tipo de servicio: eléctrico
 Artículo complementario/Información complementaria: con juntas
 EAN: 8433573114201



VEHICULO	PERIODO	MOTOR	KW	CV	CC
BMW 5 (F10) 525 d Pieza nueva:.NULL.	03.10-08.11	N57 D30 A	150	204	2993
BMW 5 (F10) 525 d xDrive Pieza nueva:.NULL.	01.11-10.16	N47 D20 D	155	211	1995
BMW 5 (F10) 525 d xDrive Pieza nueva:.NULL.	01.11-10.16	N47 D20 D	160	218	1995
BMW 5 (F10) 530 d Pieza nueva:.NULL.	01.09-08.11	N57 D30 A	180	245	2993
BMW 5 (F10) 530 d Pieza nueva:.NULL.	01.11-10.16	N57 D30 A	190	258	2993
BMW 5 (F10) 530 d Pieza nueva:.NULL.	09.10-10.16	N57 D30 A	210	286	2993
BMW 5 (F10) 530 d xDrive Pieza nueva:.NULL.	03.11-10.16	N57 D30 A	190	258	2993
BMW 5 (F10) 530 d xDrive Pieza nueva:.NULL.	09.10-10.16	N57 D30 A	210	286	2993
BMW 5 (F10) 535 d Pieza nueva:.NULL.	01.11-10.16	N57 D30 B	230	313	2993
BMW 5 (F10) 535 d Pieza nueva:.NULL.	03.10-08.11	N57 D30 B	220	299	2993
BMW 5 (F10) 535 d xDrive Pieza nueva:.NULL.	02.11-10.16	N57 D30 B	230	313	2993
BMW 5 (F10) M 550 d xDrive Pieza nueva:.NULL.	07.11-10.16	N57 D30 C	280	381	2993
BMW 5 Gran Turismo (F07) 520 d Pieza nueva:.NULL.	04.11-02.17	N47 D20 C	120	163	1995
BMW 5 Gran Turismo (F07) 520 d Pieza nueva:.NULL.	04.11-02.17	N47 D20 C	135	184	1995
BMW 5 Gran Turismo (F07) 530 d Pieza nueva:.NULL.	07.12-02.17	N57 D30 A	190	258	2993
BMW 5 Gran Turismo (F07) 530 d Pieza nueva:.NULL.	08.09-06.12	N57 D30 A	180	245	2993
BMW 5 Gran Turismo (F07) 530 d Pieza nueva:.NULL.	09.10-06.12	N57 D30 A	155	211	2993
BMW 5 Gran Turismo (F07) 530 d xDrive Pieza nueva:.NULL.	06.10-06.12	N57 D30 A	180	245	2993
BMW 5 Gran Turismo (F07) 530 d xDrive Pieza nueva:.NULL.	07.12-02.17	N57 D30 A	190	258	2993
BMW 5 Gran Turismo (F07) 535 d Pieza nueva:.NULL.	03.10-06.12	N57 D30 B	220	299	2993

EEG-BM06

Válvula EGR

8433573114201

Tipo de cárter/carcasa: Carcasa (cárter) de aluminio
Número de polos: 5
Tipo de servicio: eléctrico
Artículo complementario/Información complementaria: con juntas
EAN: 8433573114201



VEHICULO	PERIODO	MOTOR	KW	CV	CC
BMW 5 Gran Turismo (F07) 535 d Pieza nueva:.NULL. Código de motor:N57D30B/N57ZD30B	07.12-02.17	N57 D30 B	230	313	2993
BMW 5 Gran Turismo (F07) 535 d xDrive Pieza nueva:.NULL.	03.10-06.12	N57 D30 B	220	299	2993
BMW 5 Gran Turismo (F07) 535 d xDrive Pieza nueva:.NULL. Código de motor:N57D30B/N57ZD30B	07.12-02.17	N57 D30 B	230	313	2993
BMW 5 Touring (E61) 520 d Pieza nueva:.NULL. Clase de caja de cambios:Caja de cambios manual	03.07-05.10	N47 D20 A	130	177	1995
BMW 5 Touring (E61) 520 d Pieza nueva:.NULL. Clase de caja de cambios:Caja de cambios manual	03.07-05.10	N47 D20 C	130	177	1995
BMW 5 Touring (F11) 518 d Pieza nueva:.NULL.	01.14-	B47 D20 A	110	150	1995
BMW 5 Touring (F11) 518 d Pieza nueva:.NULL.	10.12-07.14	N47 D20 C	105	143	1995
BMW 5 Touring (F11) 520 d Pieza nueva:.NULL.	10.13-	B47 D20 A	140	190	1995
BMW 5 Touring (F11) 520 d Pieza nueva:.NULL.	11.09-	B47 D20 A	120	163	1995
BMW 5 Touring (F11) 520 d Pieza nueva:.NULL.	11.09-	N47 D20 C	120	163	1995
BMW 5 Touring (F11) 520 d Pieza nueva:.NULL.	11.09-10.16	N47 D20 C	135	184	1995
BMW 5 Touring (F11) 520 d Pieza nueva:.NULL.	11.09-10.16	N47 D20 C	147	200	1995
BMW 5 Touring (F11) 520 d xDrive Pieza nueva:.NULL.	02.13-07.14	N47 D20 C	135	184	1995
BMW 5 Touring (F11) 520 d xDrive Pieza nueva:.NULL.	02.13-07.14	N47 D20 C	147	200	1995
BMW 5 Touring (F11) 520 d xDrive Pieza nueva:.NULL.	10.13-	B47 D20 A	140	190	1995
BMW 5 Touring (F11) 525 d Pieza nueva:.NULL.	03.11-	N47 D20 D	160	218	1995
BMW 5 Touring (F11) 525 d Pieza nueva:.NULL.	11.09-08.11	N57 D30 A	150	204	2993
BMW 5 Touring (F11) 525 d xDrive Pieza nueva:.NULL.	02.11-	N47 D20 D	160	218	1995
BMW 5 Touring (F11) 530 d Pieza nueva:.NULL.	02.11-	N57 D30 A	190	258	2993

EEG-BM06

Válvula EGR

8433573114201

Tipo de cárter/carcasa: Carcasa (cárter) de aluminio
Número de polos: 5
Tipo de servicio: eléctrico
Artículo complementario/Información complementaria: con juntas
EAN: 8433573114201



VEHICULO	PERIODO	MOTOR	KW	CV	CC
BMW 5 Touring (F11) 530 d Pieza nueva:.NULL.	09.11-	N57 D30 A	210	286	2993
BMW 5 Touring (F11) 530 d Pieza nueva:.NULL.	11.09-08.11	N57 D30 A	180	245	2993
BMW 5 Touring (F11) 530 d xDrive Pieza nueva:.NULL.	07.10-	N57 D30 A	190	258	2993
BMW 5 Touring (F11) 530 d xDrive Pieza nueva:.NULL.	09.11-	N57 D30 A	210	286	2993
BMW 5 Touring (F11) 535 d Pieza nueva:.NULL.	03.10-08.11	N57 D30 B	220	299	2993
BMW 5 Touring (F11) 535 d Pieza nueva:.NULL.	03.11-	N57 D30 B	230	313	2993
BMW 5 Touring (F11) 535 d xDrive Pieza nueva:.NULL.	01.11-	N57 D30 B	230	313	2993
BMW 5 Touring (F11) M 550 d xDrive Pieza nueva:.NULL.	10.10-	N57 D30 C	280	381	2993
BMW 6 Coupé (F13) 640 d Pieza nueva:.NULL.	11.10-	N57 D30 B	230	313	2993
BMW 6 Coupé (F13) 640 d xDrive Pieza nueva:.NULL.	09.11-	N57 D30 B	230	313	2993
BMW 6 Descapotable (F12) 640 d Pieza nueva:.NULL.	09.11-	N57 D30 B	230	313	2993
BMW 6 Descapotable (F12) 640 d xDrive Pieza nueva:.NULL.	09.11-	N57 D30 B	230	313	2993
BMW 6 Gran Coupe (F06) 640 d Pieza nueva:.NULL.	09.11-	N57 D30 B	230	313	2993
BMW 6 Gran Coupe (F06) 640 d xDrive Pieza nueva:.NULL.	01.13-	N57 D30 B	230	313	2993
BMW 7 (F01, F02, F03, F04) 730 d Pieza nueva:.NULL.	02.08-07.12	N57 D30 A	180	245	2993
BMW 7 (F01, F02, F03, F04) 730 d Pieza nueva:.NULL.	07.12-05.15	N57 D30 A	190	258	2993
BMW 7 (F01, F02, F03, F04) 730 d xDrive Pieza nueva:.NULL.	11.11-05.15	N57 D30 A	190	258	2993
BMW 7 (F01, F02, F03, F04) 730 d xDrive Pieza nueva:.NULL.	11.11-05.15	N57 D30 A	155	211	2993
BMW 7 (F01, F02, F03, F04) 740 d Pieza nueva:.NULL.	07.12-12.15	N57 D30 B	230	313	2993
BMW 7 (F01, F02, F03, F04) 740 d Pieza nueva:.NULL.	09.09-12.15	N57 D30 B	225	306	2993

EEG-BM06

Válvula EGR

8433573114201

Tipo de cárter/carcasa: Carcasa (cárter) de aluminio
 Número de polos: 5
 Tipo de servicio: eléctrico
 Artículo complementario/Información complementaria: con juntas
 EAN: 8433573114201



VEHICULO	PERIODO	MOTOR	KW	CV	CC
BMW 7 (F01, F02, F03, F04) 740 d xDrive Pieza nueva:.NULL.	07.12-12.15	N57 D30 B	230	313	2993
BMW 7 (F01, F02, F03, F04) 740 d xDrive Pieza nueva:.NULL.	09.09-12.15	N57 D30 B	225	306	2993
BMW 7 (F01, F02, F03, F04) 750 d xDrive Pieza nueva:.NULL.	07.12-12.15	N57 D30 C	280	381	2993
BMW X1 (E84) sDrive 16 d Pieza nueva:.NULL.	04.12-06.15	N47 D20 C	85	116	1995
BMW X1 (E84) sDrive 18 d Pieza nueva:.NULL.	03.09-06.15	N47 D20 C	100	136	1995
BMW X1 (E84) sDrive 18 d Pieza nueva:.NULL.	10.09-06.15	N47 D20 C	105	143	1995
BMW X1 (E84) sDrive 20 d Pieza nueva:.NULL.	03.10-06.15	N47 D20 C	120	163	1995
BMW X1 (E84) sDrive 20 d Pieza nueva:.NULL.	07.12-06.15	N47 D20 C	135	184	1995
BMW X1 (E84) sDrive 20 d Pieza nueva:.NULL.	10.09-06.15	N47 D20 C	130	177	1995
BMW X1 (E84) xDrive 18 d Pieza nueva:.NULL.	10.09-06.15	N47 D20 C	105	143	1995
BMW X1 (E84) xDrive 20 d Pieza nueva:.NULL.	03.10-06.15	N47 D20 C	120	163	1995
BMW X1 (E84) xDrive 20 d Pieza nueva:.NULL.	07.12-06.15	N47 D20 C	135	184	1995
BMW X1 (E84) xDrive 20 d Pieza nueva:.NULL.	10.09-06.15	N47 D20 C	130	177	1995
BMW X1 (E84) xDrive 23 d Pieza nueva:.NULL.	10.09-06.15	N47 D20 D	150	204	1995
BMW X1 (E84) xDrive 25 d Pieza nueva:.NULL.	10.09-06.15	N47 D20 D	160	218	1995
BMW X3 (E83) xDrive 18 d Pieza nueva:.NULL. año construcción desde:04/2009	09.08-12.11	N47 D20 C	105	143	1995
BMW X3 (E83) xDrive 20 d Pieza nueva:.NULL. año construcción desde:03/2009	09.07-08.10	N47 D20 C	130	177	1995
BMW X3 (E83) xDrive 20 d Pieza nueva:.NULL. año construcción desde:03/2009	09.07-08.10	N47 D20 C	120	163	1995
BMW X3 (F25) sDrive 18 d Pieza nueva:.NULL.	02.14-	B47 D20 A	110	150	1995

EEG-BM06

Válvula EGR

8433573114201

Tipo de cárter/carcasa: Carcasa (cárter) de aluminio
 Número de polos: 5
 Tipo de servicio: eléctrico
 Artículo complementario/Información complementaria: con juntas
 EAN: 8433573114201



VEHICULO	PERIODO	MOTOR	KW	CV	CC
BMW X3 (F25) sDrive 18 d Pieza nueva:.NULL.	08.11-	N47 D20 C	100	136	1995
BMW X3 (F25) sDrive 18 d Pieza nueva:.NULL.	08.11-	N47 D20 C	105	143	1995
BMW X3 (F25) xDrive 20 d Pieza nueva:.NULL.	02.14-	B47 D20 A	140	190	1995
BMW X3 (F25) xDrive 20 d Pieza nueva:.NULL.	09.10-	N47 D20 C	120	163	1995
BMW X3 (F25) xDrive 20 d Pieza nueva:.NULL.	09.10-	N47 D20 C	135	184	1995
BMW X3 (F25) xDrive 30 d Pieza nueva:.NULL.	04.14-	N57 D30 A	210	286	2993
BMW X3 (F25) xDrive 30 d Pieza nueva:.NULL.	05.11-	N57 D30 A	190	258	2993
BMW X3 (F25) xDrive 30 d Pieza nueva:.NULL.	06.16-	N57 D30 A	204	277	2993
BMW X3 (F25) xDrive 35 d Pieza nueva:.NULL.	09.11-	N57 D30 B	230	313	2993
BMW X4 (F26) xDrive 30 d Pieza nueva:.NULL.	04.14-03.18	N57 D30 A	204	277	2993
BMW X4 (F26) xDrive 30 d Pieza nueva:.NULL.	04.14-03.18	N57 D30 A	210	286	2993
BMW X4 (F26) xDrive 30 d Pieza nueva:.NULL.	04.14-03.18	N57 D30 A	190	258	2993
BMW X4 (F26) xDrive 35 d Pieza nueva:.NULL.	04.14-03.18	N57 D30 B	230	313	2993
BMW X5 (E70) M 50 d Pieza nueva:.NULL.	08.11-06.13	N57 D30 C	280	381	2993
BMW X5 (E70) xDrive 30 d Pieza nueva:.NULL.	04.10-07.13	N57 D30 A	180	245	2993
BMW X5 (E70) xDrive 40 d Pieza nueva:.NULL.	09.10-06.13	N57 D30 B	225	306	2993
BMW X5 (F15, F85) M 50 d Pieza nueva:.NULL.	07.13-	N57 D30 C	280	381	2993
BMW X5 (F15, F85) sDrive 25 d Pieza nueva:.NULL.	11.13-	N47 D20 D	160	218	1995
BMW X5 (F15, F85) xDrive 25 d Pieza nueva:.NULL.	11.13-	N47 D20 D	160	218	1995
BMW X5 (F15, F85) xDrive 30 d Pieza nueva:.NULL.	07.13-	N57 D30 A	190	258	2993

EEG-BM06

Válvula EGR

8433573114201

Tipo de cárter/carcasa: Carcasa (cárter) de aluminio
 Número de polos: 5
 Tipo de servicio: eléctrico
 Artículo complementario/Información complementaria: con juntas
 EAN: 8433573114201



VEHICULO	PERIODO	MOTOR	KW	CV	CC
BMW X5 (F15, F85) xDrive 30 d Pieza nueva:.NULL.	11.13-	N57 D30 A	204	277	2993
BMW X5 (F15, F85) xDrive 40 d Pieza nueva:.NULL.	12.13-	N57 D30 B	230	313	2993
BMW X6 (E71, E72) M 50 d Pieza nueva:.NULL.	08.11-06.14	N57 D30 C	280	381	2993
BMW X6 (E71, E72) xDrive 30 d Pieza nueva:.NULL.	04.09-06.14	N57 D30 A	180	245	2993
BMW X6 (E71, E72) xDrive 30 d Pieza nueva:.NULL.	07.09-06.14	N57 D30 A	155	211	2993
BMW X6 (E71, E72) xDrive 30 d Pieza nueva:.NULL. Modelo de construcción:X6 xDrive 30d Código de motor:N57D30A	09.07-06.14	M57 D30 (306D3)	173	235	2993
BMW X6 (E71, E72) xDrive 40 d Pieza nueva:.NULL.	07.09-06.14	N57 D30 B	225	306	2993
BMW X6 (F16, F86) M 50 d Pieza nueva:.NULL.	08.14-	N57 D30 C	280	381	2993
BMW X6 (F16, F86) xDrive 30 d Pieza nueva:.NULL.	02.15-	N57 D30 A	204	277	2993
BMW X6 (F16, F86) xDrive 30 d Pieza nueva:.NULL.	08.14-	N57 D30 A	190	258	2993
BMW X6 (F16, F86) xDrive 40 d Pieza nueva:.NULL.	12.14-	N57 D30 B	230	313	2993

EEG-BM08

Válvula EGR

8433573114218

Número de polos: 4
Tipo de servicio: eléctrico
Artículo complementario/Información complementaria: con juntas
EAN: 8433573114218



VEHICULO	PERIODO	MOTOR	KW	CV	CC
BMW 1 (F20) 114 d Pieza nueva:.NULL.	06.15-	B37 D15 A	70	95	1496
BMW 1 (F20) 116 d Pieza nueva:.NULL.	03.15-	B37 D15 A	85	116	1496
BMW 1 (F20) 118 d Pieza nueva:.NULL.	03.15-	B47 D20 A	110	150	1995
BMW 1 (F20) 118 d Pieza nueva:.NULL. Código de motor:B47D20A	12.10-	N47 D20 C	100	136	1995
BMW 1 (F20) 118 d xDrive Pieza nueva:.NULL.	03.15-	B47 D20 A	110	150	1995
BMW 1 (F20) 120 d Pieza nueva:.NULL.	03.15-	B47 D20 A	140	190	1995
BMW 1 (F20) 120 d Pieza nueva:.NULL. Código de motor:B47D20A	12.10-	N47 D20 C	120	163	1995
BMW 1 (F20) 120 d xDrive Pieza nueva:.NULL.	03.15-	B47 D20 A	140	190	1995
BMW 1 (F20) 125 d Pieza nueva:.NULL.	03.15-	B47 D20 B	165	224	1995
BMW 1 (F20) 125 d Pieza nueva:.NULL. Código de motor:B47D20B	08.11-	N47 D20 D	155	211	1995
BMW 1 (F21) 114 d Pieza nueva:.NULL.	06.15-	B37 D15 A	70	95	1496
BMW 1 (F21) 116 d Pieza nueva:.NULL.	03.15-	B37 D15 A	85	116	1496
BMW 1 (F21) 118 d Pieza nueva:.NULL.	03.15-	B47 D20 A	110	150	1995
BMW 1 (F21) 118 d Pieza nueva:.NULL. Código de motor:B47D20A	12.11-	N47 D20 C	100	136	1995
BMW 1 (F21) 118 d xDrive Pieza nueva:.NULL.	03.15-	B47 D20 A	110	150	1995
BMW 1 (F21) 120 d Pieza nueva:.NULL.	03.15-	B47 D20 A	140	190	1995
BMW 1 (F21) 120 d Pieza nueva:.NULL. Código de motor:B47D20A	07.12-	N47 D20 C	120	163	1995
BMW 1 (F21) 120 d xDrive Pieza nueva:.NULL.	03.15-	B47 D20 A	140	190	1995

EEG-BM08

Válvula EGR

8433573114218

Número de polos: 4
Tipo de servicio: eléctrico
Artículo complementario/Información complementaria: con juntas
EAN: 8433573114218



VEHICULO	PERIODO	MOTOR	KW	CV	CC
BMW 1 (F21) 125 d Pieza nueva:.NULL.	03.15-	B47 D20 B	165	224	1995
BMW 1 (F21) 125 d Pieza nueva:.NULL. Código de motor:B47D20B	12.11-	N47 D20 D	155	211	1995
BMW 2 Active Tourer (F45) 214 d Pieza nueva:.NULL.	07.14-02.18	B37 C15 A	70	95	1496
BMW 2 Active Tourer (F45) 216 d Pieza nueva:.NULL.	03.14-	B37 C15 A	85	116	1496
BMW 2 Active Tourer (F45) 218 d Pieza nueva:.NULL.	11.13-	B47 C20 A	110	150	1995
BMW 2 Active Tourer (F45) 218 d xDrive Pieza nueva:.NULL.	12.14-	B47 C20 A	110	150	1995
BMW 2 Active Tourer (F45) 220 d Pieza nueva:.NULL.	03.14-	B47 C20 A	140	190	1995
BMW 2 Active Tourer (F45) 220 d Pieza nueva:.NULL.	03.14-	B47 D20 A	140	190	1995
BMW 2 Active Tourer (F45) 220 d xDrive Pieza nueva:.NULL.	03.14-	B47 D20 A	140	190	1995
BMW 2 Coupé (F22, F87) 218 d Pieza nueva:.NULL.	07.15-	B47 D20 A	110	150	1995
BMW 2 Coupé (F22, F87) 220 d Pieza nueva:.NULL.	03.14-	B47 D20 A	140	190	1995
BMW 2 Coupé (F22, F87) 220 d xDrive Pieza nueva:.NULL.	06.14-	B47 D20 A	140	190	1995
BMW 2 Coupé (F22, F87) 225 d Pieza nueva:.NULL.	07.15-	B47 D20 B	165	224	1995
BMW 2 Descapotable (F23) 218 d Pieza nueva:.NULL.	07.15-	B47 D20 A	110	150	1995
BMW 2 Descapotable (F23) 220 d Pieza nueva:.NULL.	03.14-	B47 D20 A	140	190	1995
BMW 2 Descapotable (F23) 225 d Pieza nueva:.NULL.	07.15-	B47 D20 B	165	224	1995
BMW 2 Gran Tourer (F46) 214 d Pieza nueva:.NULL.	07.15-02.18	B37 C15 A	70	95	1496
BMW 2 Gran Tourer (F46) 216 d Pieza nueva:.NULL.	08.14-	B37 C15 A	85	116	1496
BMW 2 Gran Tourer (F46) 218 d Pieza nueva:.NULL.	07.14-	B47 C20 A	110	150	1995
BMW 2 Gran Tourer (F46) 218 d xDrive Pieza nueva:.NULL.	03.15-	B47 C20 A	110	150	1995

EEG-BM08

Válvula EGR

8433573114218

Número de polos: 4
 Tipo de servicio: eléctrico
 Artículo complementario/Información complementaria: con juntas
 EAN: 8433573114218



VEHICULO	PERIODO	MOTOR	KW	CV	CC
BMW 2 Gran Tourer (F46) 220 d Pieza nueva:.NULL.	09.14-	B47 C20 A	140	190	1995
BMW 2 Gran Tourer (F46) 220 d xDrive Pieza nueva:.NULL.	07.14-	B47 C20 A	140	190	1995
BMW 3 (F30, F80) 316 d Pieza nueva:.NULL. Código de motor:B47D20A	05.11-	B47 D20 A	85	116	1995
BMW 3 (F30, F80) 316 d Pieza nueva:.NULL. Código de motor:B47D20A	05.11-	N47 D20 C	85	116	1995
BMW 3 (F30, F80) 318 d Pieza nueva:.NULL.	10.14-	B47 D20 A	110	150	1995
BMW 3 (F30, F80) 318 d xDrive Pieza nueva:.NULL.	11.14-	B47 D20 A	110	150	1995
BMW 3 (F30, F80) 320 d Pieza nueva:.NULL. Código de motor:B47D20A	03.11-03.16	N47 D20 C	147	200	1995
BMW 3 (F30, F80) 320 d Pieza nueva:.NULL. Código de motor:B47D20A	04.11-	B47 D20 A	120	163	1995
BMW 3 (F30, F80) 320 d Pieza nueva:.NULL. Código de motor:B47D20A	04.11-	N47 D20 C	120	163	1995
BMW 3 (F30, F80) 320 d Pieza nueva:.NULL.	10.14-	B47 D20 A	140	190	1995
BMW 3 (F30, F80) 320 d xDrive Pieza nueva:.NULL. Código de motor:B47D20A	05.11-06.15	N47 D20 C	147	200	1995
BMW 3 (F30, F80) 320 d xDrive Pieza nueva:.NULL.	10.14-	B47 D20 A	140	190	1995
BMW 3 (F30, F80) 325 d Pieza nueva:.NULL.	04.15-	B47 D20 B	165	224	1995
BMW 3 Gran Turismo (F34) 318 d Pieza nueva:.NULL.	07.15-	B47 D20 A	110	150	1995
BMW 3 Gran Turismo (F34) 320 d Pieza nueva:.NULL. Código de motor:B47D20A	05.13-07.15	N47 D20 C	147	200	1995
BMW 3 Gran Turismo (F34) 320 d Pieza nueva:.NULL.	07.15-	B47 D20 A	140	190	1995
BMW 3 Gran Turismo (F34) 320 d xDrive Pieza nueva:.NULL. Código de motor:B47D20A	05.13-07.15	N47 D20 C	147	200	1995

EEG-BM08

Válvula EGR

8433573114218

Número de polos: 4
 Tipo de servicio: eléctrico
 Artículo complementario/Información complementaria: con juntas
 EAN: 8433573114218



VEHICULO	PERIODO	MOTOR	KW	CV	CC
BMW 3 Gran Turismo (F34) 320 d xDrive Pieza nueva:.NULL.	07.15-	B47 D20 A	140	190	1995
BMW 3 Gran Turismo (F34) 325 d Pieza nueva:.NULL.	07.16-	B47 D20 B	165	224	1995
BMW 3 Touring (F31) 316 d Pieza nueva:.NULL. Código de motor:B47D20A	02.12-	B47 D20 A	85	116	1995
BMW 3 Touring (F31) 316 d Pieza nueva:.NULL. Código de motor:B47D20A	02.12-	N47 D20 C	85	116	1995
BMW 3 Touring (F31) 318 d Pieza nueva:.NULL.	09.14-	B47 D20 A	110	150	1995
BMW 3 Touring (F31) 318 d xDrive Pieza nueva:.NULL.	03.15-	B47 D20 A	110	150	1995
BMW 3 Touring (F31) 320 d Pieza nueva:.NULL. Código de motor:B47D20A	07.11-02.16	N47 D20 C	147	200	1995
BMW 3 Touring (F31) 320 d Pieza nueva:.NULL.	09.14-	B47 D20 A	140	190	1995
BMW 3 Touring (F31) 320 d xDrive Pieza nueva:.NULL. Código de motor:B47D20A	01.12-06.15	N47 D20 C	147	200	1995
BMW 3 Touring (F31) 320 d xDrive Pieza nueva:.NULL.	07.15-	B47 D20 A	140	190	1995
BMW 3 Touring (F31) 325 d Pieza nueva:.NULL.	04.15-	B47 D20 B	165	224	1995
BMW 4 Coupé (F32, F82) 418 d Pieza nueva:.NULL.	03.15-	B47 D20 A	110	150	1995
BMW 4 Coupé (F32, F82) 420 d Pieza nueva:.NULL.	03.15-	B47 D20 A	140	190	1995
BMW 4 Coupé (F32, F82) 420 d xDrive Pieza nueva:.NULL.	03.15-	B47 D20 A	140	190	1995
BMW 4 Coupé (F32, F82) 425 d Pieza nueva:.NULL.	03.16-	B47 D20 B	165	224	1995
BMW 4 Descapotable (F33, F83) 420 d Pieza nueva:.NULL.	07.15-	B47 D20 A	140	190	1995
BMW 4 Descapotable (F33, F83) 425 d Pieza nueva:.NULL.	03.16-	B47 D20 B	165	224	1995
BMW 4 Gran Coupe (F36) 418 d Pieza nueva:.NULL.	07.15-	B47 D20 A	110	150	1995
BMW 4 Gran Coupe (F36) 420 d Pieza nueva:.NULL.	03.15-	B47 D20 A	140	190	1995

EEG-BM08

Válvula EGR

8433573114218

Número de polos: 4
 Tipo de servicio: eléctrico
 Artículo complementario/Información complementaria: con juntas
 EAN: 8433573114218



VEHICULO	PERIODO	MOTOR	KW	CV	CC
BMW 4 Gran Coupe (F36) 420 d xDrive Pieza nueva:.NULL.	03.15-	B47 D20 A	140	190	1995
BMW 4 Gran Coupe (F36) 425 d Pieza nueva:.NULL.	03.16-	B47 D20 B	165	224	1995
BMW 5 (F10) 518 d Pieza nueva:.NULL.	10.13-10.16	B47 D20 A	110	150	1995
BMW 5 (F10) 520 d Pieza nueva:.NULL.	10.13-10.16	B47 D20 A	140	190	1995
BMW 5 (F10) 520 d Pieza nueva:.NULL.	10.13-10.16	B47 D20 A	155	211	1995
BMW 5 (F10) 520 d xDrive Pieza nueva:.NULL.	10.13-10.16	B47 D20 A	155	211	1995
BMW 5 (F10) 520 d xDrive Pieza nueva:.NULL.	10.13-10.16	B47 D20 A	140	190	1995
BMW 5 (G30, F90) 520 d Pieza nueva:.NULL.	09.16-	B47 D20 A	140	190	1995
BMW 5 (G30, F90) 520 d xDrive Pieza nueva:.NULL.	09.16-	B47 D20 A	140	190	1995
BMW 5 (G30, F90) 525 d Pieza nueva:.NULL.	07.17-	B47 D20 B	170	231	1995
BMW 5 (G30, F90) 530 d Pieza nueva:.NULL.	09.16-	B57 D30 A	195	265	2993
BMW 5 (G30, F90) 530 d xDrive Pieza nueva:.NULL.	09.16-	B57 D30 A	195	265	2993
BMW 5 (G30, F90) 540 d xDrive Pieza nueva:.NULL.	07.17-	B57 D30 A	235	320	2993
BMW 5 (G30, F90) 540 d xDrive Pieza nueva:.NULL.	07.17-	B57 D30 B	235	320	2993
BMW 5 (G30, F90) M 550 d xDrive Pieza nueva:.NULL.	06.17-	B57 D30 C	294	400	2993
BMW 5 Touring (F11) 518 d Pieza nueva:.NULL.	01.14-	B47 D20 A	110	150	1995
BMW 5 Touring (F11) 520 d Pieza nueva:.NULL.	10.13-	B47 D20 A	140	190	1995
BMW 5 Touring (F11) 520 d Pieza nueva:.NULL.	10.13-	B47 D20 A	155	211	1995
BMW 5 Touring (F11) 520 d xDrive Pieza nueva:.NULL.	10.13-	B47 D20 A	155	211	1995
BMW 5 Touring (F11) 520 d xDrive Pieza nueva:.NULL.	10.13-	B47 D20 A	140	190	1995

EEG-BM08

Válvula EGR

8433573114218

Número de polos: 4
Tipo de servicio: eléctrico
Artículo complementario/Información complementaria: con juntas
EAN: 8433573114218



VEHICULO	PERIODO	MOTOR	KW	CV	CC
BMW 5 Touring (G31) 520 d Pieza nueva:.NULL.	03.17-	B47 D20 A	140	190	1995
BMW 5 Touring (G31) 520 d xDrive Pieza nueva:.NULL.	07.17-	B47 D20 A	140	190	1995
BMW 5 Touring (G31) 525 d Pieza nueva:.NULL.	07.17-	B47 D20 B	170	231	1995
BMW 5 Touring (G31) 530 d Pieza nueva:.NULL.	03.17-	B57 D30 A	195	265	2993
BMW 5 Touring (G31) 530 d xDrive Pieza nueva:.NULL.	03.17-	B57 D30 A	195	265	2993
BMW 5 Touring (G31) 540 d xDrive Pieza nueva:.NULL.	07.17-	B57 D30 B	235	320	2993
BMW 5 Touring (G31) M 550 d xDrive Pieza nueva:.NULL.	07.17-	B57 D30 C	294	400	2993
BMW 6 Gran Turismo (G32) 630 d Pieza nueva:.NULL.	06.17-	B57 D30 A	195	265	2993
BMW 6 Gran Turismo (G32) 630 d xDrive Pieza nueva:.NULL.	06.17-	B57 D30 A	195	265	2993
BMW 6 Gran Turismo (G32) 640 d xDrive Pieza nueva:.NULL.	11.17-	B57 D30 B	235	320	2993
BMW 7 (G11, G12) 725 d, Ld Pieza nueva:.NULL.	09.15-	B47 D20 B	170	231	1995
BMW 7 (G11, G12) 730 d Pieza nueva:.NULL.	09.15-	B57 D30 A	195	265	2993
BMW 7 (G11, G12) 730 d, Ld xDrive Pieza nueva:.NULL.	09.15-	B57 D30 A	195	265	2993
BMW 7 (G11, G12) 740 d, Ld xDrive Pieza nueva:.NULL.	11.15-	B57 D30 B	235	320	2993
BMW 7 (G11, G12) 750 d, Ld xDrive Pieza nueva:.NULL.	07.16-	B57 D30 C	294	400	2993
BMW X1 (F48) sDrive 16 d Pieza nueva:.NULL.	11.14-	B37 C15 A	85	116	1496
BMW X1 (F48) sDrive 18 d Pieza nueva:.NULL.	11.14-	B47 C20 A	110	150	1995
BMW X1 (F48) sDrive 18 d Pieza nueva:.NULL.	11.14-	B47 C20 B	110	150	1995
BMW X1 (F48) sDrive 20 d Pieza nueva:.NULL.	01.15-	B47 C20 B	140	190	1995
BMW X1 (F48) sDrive 20 d Pieza nueva:.NULL.	01.15-	B47 C20 A	140	190	1995

EEG-BM08

Válvula EGR

8433573114218

Número de polos: 4
Tipo de servicio: eléctrico
Artículo complementario/Información complementaria: con juntas
EAN: 8433573114218



VEHICULO	PERIODO	MOTOR	KW	CV	CC
BMW X1 (F48) xDrive 18 d Pieza nueva:.NULL.	11.14-	B47 C20 A	110	150	1995
BMW X1 (F48) xDrive 18 d Pieza nueva:.NULL.	11.14-	B47 C20 B	110	150	1995
BMW X1 (F48) xDrive 20 d Pieza nueva:.NULL.	11.14-	B47 C20 A	140	190	1995
BMW X1 (F48) xDrive 20 d Pieza nueva:.NULL.	11.14-	B47 C20 B	140	190	1995
BMW X1 (F48) xDrive 25 d Pieza nueva:.NULL.	11.14-	B47 C20 B	170	231	1995
BMW X2 (F39) sDrive 18 d Pieza nueva:.NULL.	03.18-	B47 C20 A	110	150	1995
BMW X2 (F39) sDrive 18 d Pieza nueva:.NULL.	03.18-	B47 C20 B	110	150	1995
BMW X2 (F39) xDrive 18 d Pieza nueva:.NULL.	03.18-	B47 C20 B	110	150	1995
BMW X2 (F39) xDrive 20 d Pieza nueva:.NULL.	11.17-	B47 C20 A	140	190	1995
BMW X2 (F39) xDrive 20 d Pieza nueva:.NULL.	11.17-	B47 C20 B	140	190	1995
BMW X2 (F39) xDrive 25 d Pieza nueva:.NULL.	11.17-	B47 C20 B	170	231	1995
BMW X3 (F25) sDrive 18 d Pieza nueva:.NULL.	02.14-	B47 D20 A	110	150	1995
BMW X3 (G01) xDrive 20 d Pieza nueva:.NULL.	10.17-	B47 D20 A	140	190	1995
BMW X3 (G01) xDrive 25 d Pieza nueva:.NULL.	04.18-	B47 D20 B	170	231	1995
BMW X3 (G01) xDrive 30d Pieza nueva:.NULL.	07.17-	B57 D30 A	195	265	2993
BMW X4 (F26) xDrive 20 d Pieza nueva:.NULL.	04.14-03.18	B47 D20 A	140	190	1995
BMW X4 (G02) M40 d xDrive Pieza nueva:.NULL.	04.18-	B57 D30 B	240	326	2993
BMW X4 (G02) xDrive 20 d Pieza nueva:.NULL.	04.18-	B47 D20 A	140	190	1995
BMW X4 (G02) xDrive 25 d Pieza nueva:.NULL.	04.18-	B47 D20 B	170	231	1995
BMW X5 (F15, F85) sDrive 25 d Pieza nueva:.NULL.	07.15-	B47 D20 B	170	231	1995

EEG-BM08

Válvula EGR

8433573114218

Número de polos: 4
Tipo de servicio: eléctrico
Artículo complementario/Información complementaria: con juntas
EAN: 8433573114218



VEHICULO	PERIODO	MOTOR	KW	CV	CC
BMW X5 (F15, F85) xDrive 25 d Pieza nueva:.NULL.	07.15-	B47 D20 B	170	231	1995
MINI MINI (F55) Cooper D Pieza nueva:.NULL.	10.13-	B37 C15 A	85	116	1496
MINI MINI (F55) Cooper SD Pieza nueva:.NULL.	09.13-	B47 C20 A	125	170	1995
MINI MINI (F55) One D Pieza nueva:.NULL.	02.14-	B37 C15 A	70	95	1496
MINI MINI (F56) Cooper D Pieza nueva:.NULL.	12.13-	B37 C15 A	85	116	1496
MINI MINI (F56) Cooper SD Pieza nueva:.NULL.	06.14-	B47 C20 A	125	170	1995
MINI MINI (F56) One D Pieza nueva:.NULL.	03.14-	B37 C15 A	70	95	1496
MINI MINI CLUBMAN (F54) Cooper D Pieza nueva:.NULL.	12.14-	B47 C20 A	110	150	1995
MINI MINI CLUBMAN (F54) Cooper SD Pieza nueva:.NULL.	02.15-	B47 C20 A	140	190	1995
MINI MINI CLUBMAN (F54) Cooper SD ALL4 Pieza nueva:.NULL.	04.15-	B47 C20 A	140	190	1995
MINI MINI CLUBMAN (F54) One D Pieza nueva:.NULL.	02.15-	B37 C15 A	85	116	1496
MINI MINI COUNTRYMAN (F60) Cooper D Pieza nueva:.NULL.	10.16-	B47 C20 A	110	150	1995
MINI MINI COUNTRYMAN (F60) Cooper D ALL4 Pieza nueva:.NULL.	10.16-	B47 C20 A	110	150	1995
MINI MINI COUNTRYMAN (F60) Cooper SD Pieza nueva:.NULL.	10.16-	B47 C20 A	140	190	1995
MINI MINI COUNTRYMAN (F60) Cooper SD ALL4 Pieza nueva:.NULL.	10.16-	B47 C20 A	140	190	1995
MINI MINI COUNTRYMAN (F60) One D Pieza nueva:.NULL.	07.17-	B37 C15 A	85	116	1496
MINI MINI COUNTRYMAN (R60) Cooper D Pieza nueva:.NULL.	01.10-10.16	N47 C16 A	82	112	1598
MINI MINI COUNTRYMAN (R60) Cooper D Pieza nueva:.NULL.	01.10-10.16	N47 C20 A	82	112	1995
MINI MINI COUNTRYMAN (R60) Cooper D ALL4 Pieza nueva:.NULL.	01.10-09.16	N47 C16 A	82	112	1598
MINI MINI COUNTRYMAN (R60) Cooper D ALL4 Pieza nueva:.NULL.	07.10-09.16	N47 C20 A	82	112	1995

EEG-BM08

Válvula EGR

8433573114218

Número de polos: 4
Tipo de servicio: eléctrico
Artículo complementario/Información complementaria: con juntas
EAN: 8433573114218



VEHICULO	PERIODO	MOTOR	KW	CV	CC
MINI MINI COUNTRYMAN (R60) Cooper SD Pieza nueva:.NULL.	01.10-10.16	N47 C20 A	105	143	1995
MINI MINI COUNTRYMAN (R60) Cooper SD ALL4 Pieza nueva:.NULL.	01.10-09.16	N47 C20 A	100	136	1995
MINI MINI COUNTRYMAN (R60) Cooper SD ALL4 Pieza nueva:.NULL.	01.10-09.16	N47 C20 A	105	143	1995
MINI MINI COUNTRYMAN (R60) One D Pieza nueva:.NULL.	01.10-10.16	N47 C16 A	66	90	1598
MINI MINI Descapotable (F57) Cooper D Pieza nueva:.NULL.	12.14-	B37 C15 A	85	116	1496
MINI MINI Descapotable (F57) Cooper SD Pieza nueva:.NULL.	05.15-	B47 C20 A	125	170	1995
MINI MINI PACEMAN (R61) Cooper D Pieza nueva:.NULL.	04.12-09.16	N47 C16 A	82	112	1598
MINI MINI PACEMAN (R61) Cooper D Pieza nueva:.NULL.	07.12-09.16	N47 C20 A	82	112	1995
MINI MINI PACEMAN (R61) Cooper D ALL4 Pieza nueva:.NULL.	04.12-09.16	N47 C16 A	82	112	1598
MINI MINI PACEMAN (R61) Cooper SD Pieza nueva:.NULL.	03.12-09.16	N47 C20 A	105	143	1995
MINI MINI PACEMAN (R61) Cooper SD ALL4 Pieza nueva:.NULL.	04.12-09.16	N47 C20 A	105	143	1995

EEG-BM09

Válvula EGR

8433573114225

Peso (kg): 0,1
 Tipo de servicio: eléctrico
 Tipo de válvula: Válvula de conmutación
 Número de polos: 2
 EAN: 8433573114225



VEHICULO	PERIODO	MOTOR	KW	CV	CC
BMW 1 (E81) 118 d año construcción desde:08/2008	09.06-12.11	N47 D20 A	105	143	1995
BMW 1 (E81) 118 d año construcción desde:08/2008	09.06-12.11	N47 D20 C	105	143	1995
BMW 1 (E81) 120 d año construcción desde:08/2008	03.07-12.11	N47 D20 A	130	177	1995
BMW 1 (E81) 120 d año construcción desde:08/2008	03.07-12.11	N47 D20 C	130	177	1995
BMW 1 (E81) 120 d año construcción desde:08/2008	03.07-12.11	N47 D20 A	120	163	1995
BMW 1 (E81) 120 d año construcción desde:08/2008	03.07-12.11	N47 D20 C	120	163	1995
BMW 1 (E81) 123 d año construcción desde:03/2009	03.07-12.11	N47 D20 B	150	204	1995
BMW 1 (E81) 123 d año construcción desde:03/2009	03.07-12.11	N47 D20 D	150	204	1995
BMW 1 Coupé (E82) 123 d año construcción desde:03/2009	10.07-10.13	N47 D20 B	150	204	1995
BMW 1 Coupé (E82) 123 d año construcción desde:03/2009	10.07-10.13	N47 D20 D	150	204	1995
BMW 3 (E36) 320 i	09.90-02.98	M50 B20 (206S1)	110	150	1991
BMW 3 (E36) 320 i	09.90-02.98	M50 B20 (206S2)	110	150	1991
BMW 3 (E36) 320 i	09.90-02.98	M52 B20 (206S3)	110	150	1991
BMW 3 (E36) 328 i	08.94-12.98	M52 B28 (286S1)	142	193	2793
BMW 3 (E46) 316 i	09.98-02.05	M43 B19 (194E1)	77	105	1895
BMW 3 (E46) 318 i Código de motor:M43 B19	02.98-09.01	M43 B19 (194E1)	87	118	1895
BMW 3 (E46) 320 d	04.98-09.01	M47 D20 (204D1)	100	136	1951
BMW 3 (E46) 320 d	09.01-02.05	M47 D20 (204D4)	110	150	1995
BMW 3 (E46) 323 i	03.98-09.00	M52 B25 (256S4)	125	170	2494
BMW 3 (E46) 325 i	09.00-02.05	M54 B25 (256S5)	141	192	2494

EEG-BM09

Válvula EGR

8433573114225

Peso (kg): 0,1

Tipo de servicio: eléctrico

Tipo de válvula: Válvula de conmutación

Número de polos: 2

EAN: 8433573114225



VEHICULO	PERIODO	MOTOR	KW	CV	CC
BMW 3 (E46) 325 xi	09.00-02.05	M54 B25 (256S5)	141	192	2494
BMW 3 (E46) 328 i	02.98-06.00	M52 B28 (286S2)	142	193	2793
BMW 3 (E46) 330 d	03.03-02.05	M57 D30 (306D2)	150	204	2993
BMW 3 (E46) 330 d	10.99-02.05	M57 D30 (306D1)	135	184	2926
BMW 3 (E46) 330 i	06.00-02.05	M54 B30 (306S3)	170	231	2979
BMW 3 (E46) 330 xd	01.00-02.03	M57 D30 (306D1)	135	184	2926
BMW 3 (E46) 330 xd	09.02-12.04	M57 D30 (306D2)	150	204	2993
BMW 3 (E46) 330 xi	06.00-02.05	M54 B30 (306S3)	170	231	2979
BMW 3 (E90) 318 d año construcción desde:09/2008	02.07-03.10	N47 D20 A	100	136	1995
BMW 3 (E90) 318 d	02.07-10.11	N47 D20 A	105	143	1995
BMW 3 (E90) 318 d	02.07-10.11	N47 D20 C	105	143	1995
BMW 3 (E90) 320 d	03.10-12.11	N47 D20 C	135	184	1995
BMW 3 (E90) 320 d	09.07-03.10	N47 D20 A	130	177	1995
BMW 3 (E90) 320 d	09.07-03.10	N47 D20 C	130	177	1995
BMW 3 (E90) 320 d xDrive	03.10-10.11	N47 D20 C	135	184	1995
BMW 3 (E90) 320 d xDrive	09.08-02.10	N47 D20 A	130	177	1995
BMW 3 (E90) 320 d xDrive	09.08-02.10	N47 D20 C	130	177	1995
BMW 3 (E90) 320 d xDrive	09.08-10.11	N47 D20 C	120	163	1995
BMW 3 (E90) 330 d	09.05-09.08	M57 D30 (306D3)	170	231	2993
BMW 3 (E90) 330 d	09.08-12.11	N57 D30 A	180	245	2993

EEG-BM09

Válvula EGR

8433573114225

Peso (kg): 0,1
 Tipo de servicio: eléctrico
 Tipo de válvula: Válvula de conmutación
 Número de polos: 2
 EAN: 8433573114225



VEHICULO	PERIODO	MOTOR	KW	CV	CC
BMW 3 (E90) 330 d xDrive	09.08-10.11	N57 D30 A	180	245	2993
BMW 3 (E90) 330 xd	09.05-08.08	M57 D30 (306D3)	170	231	2993
BMW 3 (E90) 335 d	09.06-12.11	M57 D30 (306D5)	210	286	2993
BMW 3 Compact (E46) 318 td	03.03-02.05	M47 D20 (204D4)	85	115	1995
BMW 3 Compact (E46) 320 td	09.01-02.05	M47 D20 (204D4)	110	150	1995
BMW 3 Coupé (E46) 318 Ci Código de motor:M43 B19	11.99-09.01	M43 B19 (194E1)	87	118	1895
BMW 3 Coupé (E46) 320 Cd Equipamiento de vehículo:para vehículos con filtro de partículas diesel	11.03-07.06	M47 D20 (204D4)	110	150	1995
BMW 3 Coupé (E46) 330 Cd	03.03-07.06	M57 D30 (306D2)	150	204	2993
BMW 3 Coupé (E92) 320 d año construcción hasta:05/2013	03.10-06.13	N47 D20 C	135	184	1995
BMW 3 Coupé (E92) 320 d	09.06-02.10	N47 D20 A	130	177	1995
BMW 3 Coupé (E92) 320 d	09.06-02.10	N47 D20 C	130	177	1995
BMW 3 Coupé (E92) 320 d xDrive año construcción hasta:01/2010	09.09-02.10	N47 D20 C	130	177	1995
BMW 3 Coupé (E92) 320 xd año construcción hasta:01/2010	03.08-02.10	N47 D20 A	130	177	1995
BMW 3 Descapotable (E46) 320 Cd Equipamiento de vehículo:para vehículos con filtro de partículas diesel	02.05-12.07	M47 D20 (204D4)	110	150	1995
BMW 3 Descapotable (E46) 330 Cd	08.05-12.07	M57 D30 (306D2)	150	204	2993
BMW 3 Touring (E46) 318 i Código de motor:M43 B19	10.99-09.01	M43 B19 (194E1)	87	118	1895
BMW 3 Touring (E46) 320 d	03.00-09.01	M47 D20 (204D1)	100	136	1951
BMW 3 Touring (E46) 320 d	09.01-02.05	M47 D20 (204D4)	110	150	1995
BMW 3 Touring (E46) 330 d	03.03-02.05	M57 D30 (306D2)	150	204	2993
BMW 3 Touring (E46) 330 d	10.99-02.05	M57 D30 (306D1)	135	184	2926

EEG-BM09

Válvula EGR

8433573114225

Peso (kg): 0,1
 Tipo de servicio: eléctrico
 Tipo de válvula: Válvula de conmutación
 Número de polos: 2
 EAN: 8433573114225



VEHICULO	PERIODO	MOTOR	KW	CV	CC
BMW 3 Touring (E46) 330 xd	01.00-03.03	M57 D30 (306D1)	135	184	2926
BMW 3 Touring (E46) 330 xd	08.02-05.05	M57 D30 (306D2)	150	204	2993
BMW 3 Touring (E91) 318 d año construcción desde:09/2008 año construcción hasta:04/2012	07.07-06.12	N47 D20 C	100	136	1995
BMW 3 Touring (E91) 318 d año construcción desde:09/2008 año construcción hasta:04/2012	09.07-06.12	N47 D20 A	105	143	1995
BMW 3 Touring (E91) 318 d año construcción desde:09/2008 año construcción hasta:04/2012	09.07-06.12	N47 D20 C	105	143	1995
BMW 3 Touring (E91) 320 d Código de motor:N47	02.07-12.10	N47 D20 A	130	177	1995
BMW 3 Touring (E91) 320 d Código de motor:N47	02.07-12.10	N47 D20 C	130	177	1995
BMW 3 Touring (E91) 320 d año construcción hasta:04/2012 Código de motor:N47	03.10-05.12	N47 D20 C	135	184	1995
BMW 3 Touring (E91) 320 d Código de motor:N47,M47N2 Equipamiento de vehículo:para vehículos con filtro de partículas diesel	12.04-06.12	M47 D20 (204D4)	120	163	1995
BMW 3 Touring (E91) 320 d Código de motor:N47,M47N2 Equipamiento de vehículo:para vehículos con filtro de partículas diesel	12.04-06.12	N47 D20 C	120	163	1995
BMW 3 Touring (E91) 320 d xDrive	02.08-02.10	N47 D20 C	130	177	1995
BMW 3 Touring (E91) 320 d xDrive	03.10-05.12	N47 D20 C	135	184	1995
BMW 3 Touring (E91) 320 d xDrive	07.09-06.12	N47 D20 C	120	163	1995
BMW 3 Touring (E91) 325 d	02.10-06.12	N57 D30 A	150	204	2993
BMW 3 Touring (E91) 330 d año construcción hasta:01/2012	02.08-05.12	N57 D30 A	180	245	2993
BMW 3 Touring (E91) 330 d año construcción hasta:07/2008	12.04-08.08	M57 D30 (306D3)	170	231	2993
BMW 3 Touring (E91) 330 d xDrive año construcción hasta:01/2012	01.09-06.12	N57 D30 A	180	245	2993
BMW 3 Touring (E91) 330 xd año construcción hasta:01/2012,07/2008 año construcción desde:09/2008	09.05-06.12	M57 D30 (306D3)	170	231	2993

EEG-BM09

Válvula EGR

8433573114225

Peso (kg): 0,1

Tipo de servicio: eléctrico

Tipo de válvula: Válvula de conmutación

Número de polos: 2

EAN: 8433573114225



VEHICULO	PERIODO	MOTOR	KW	CV	CC
BMW 3 Touring (E91) 335 d	09.06-06.12	M57 D30 (306D5)	210	286	2993
BMW 5 (E34) 525 td	04.93-09.95	M51 D25 (256T1)	85	115	2497
BMW 5 (E34) 525 tds	09.91-09.95	M51 D25 (256T1)	105	143	2503
BMW 5 (E39) 520 d	02.00-06.03	M47 D20 (204D1)	100	136	1951
BMW 5 (E39) 525 d	02.00-06.03	M57 D25 (256D1)	120	163	2497
BMW 5 (E39) 525 td	01.97-06.03	M51 D25 (256T1)	85	116	2497
BMW 5 (E39) 525 tds	01.96-06.03	M51 D25 (256T1)	105	143	2503
BMW 5 (E39) 530 d	08.98-09.00	M57 D30 (306D1)	135	184	2926
BMW 5 (E39) 530 d	09.98-06.03	M57 D30 (306D1)	142	193	2926
BMW 5 (E39) M5	10.98-06.03	S62 B50 (508S1)	294	400	4941
BMW 5 (E60) 520 d	02.05-02.08	M47 D20 (204D4)	110	150	1995
BMW 5 (E60) 520 d	02.05-02.08	M47 D20 (204D4)	120	163	1995
BMW 5 (E60) 520 d año construcción desde:09/2008 año construcción hasta:03/2009	04.06-12.09	N47 D20 A	130	177	1995
BMW 5 (E60) 520 d año construcción desde:09/2008 año construcción hasta:03/2009	04.06-12.09	N47 D20 C	130	177	1995
BMW 5 (E60) 525 d año construcción hasta:11/2009	01.07-03.10	M57 D30 (306D3)	145	197	2993
BMW 5 (E60) 525 d año construcción hasta:11/2009	06.04-03.10	M57 D25 (256D2)	130	177	2497
BMW 5 (E60) 525 d año construcción hasta:11/2009	12.04-03.10	M57 D25 (256D1)	120	163	2497
BMW 5 (E60) 530 d	02.07-12.09	M57 D30 (306D3)	173	235	2993
BMW 5 (E60) 530 d año construcción desde:02/2007	04.05-02.07	M57 D30 (306D3)	170	231	2993

EEG-BM09

Válvula EGR

8433573114225

Peso (kg): 0,1
Tipo de servicio: eléctrico
Tipo de válvula: Válvula de conmutación
Número de polos: 2
EAN: 8433573114225



VEHICULO	PERIODO	MOTOR	KW	CV	CC
BMW 5 (E60) 530 d	09.02-09.05	M57 D30 (306D2)	160	218	2993
BMW 5 (E60) 530 d año construcción desde:02/2007	09.02-12.09	M57 D30 (306D2)	155	211	2993
BMW 5 (E60) 530 d año construcción desde:02/2007	09.02-12.09	M57 D30 (306D3)	155	211	2993
BMW 5 (E60) 530 d xDrive	09.07-12.09	M57 D30 (306D3)	173	235	2993
BMW 5 (E60) 530 xd	02.05-02.07	M57 D30 (306D3)	170	231	2993
BMW 5 (E60) 530 xd	03.07-08.07	M57 D30 (306D3)	173	235	2993
BMW 5 (E60) 535 d	01.07-03.10	M57 D30 (306D5)	210	286	2993
BMW 5 (E60) 535 d	09.04-03.10	M57 D30 (306D4)	200	272	2993
BMW 5 (E60) 540 i	07.05-03.10	N62 B40 A	225	306	4000
BMW 5 (E60) 545 i	09.03-03.10	N62 B44 A	245	333	4398
BMW 5 Touring (E39) 520 d	02.00-09.03	M47 D20 (204D1)	100	136	1951
BMW 5 Touring (E39) 525 d	02.00-05.04	M57 D25 (256D1)	120	163	2497
BMW 5 Touring (E39) 525 tds	03.97-05.04	M51 D25 (256T1)	105	143	2497
BMW 5 Touring (E39) 530 d año construcción desde:03/2000	08.98-09.00	M57 D30 (306D1)	135	184	2926
BMW 5 Touring (E39) 530 d	09.00-05.04	M57 D30 (306D1)	142	193	2926
BMW 5 Touring (E61) 520 d año construcción hasta:04/2010 Código de motor:N47	03.07-05.10	N47 D20 A	130	177	1995
BMW 5 Touring (E61) 520 d año construcción hasta:04/2010 Código de motor:N47	03.07-05.10	N47 D20 C	130	177	1995
BMW 5 Touring (E61) 520 d año construcción desde:03/2007 año construcción hasta:01/2007 Código de motor:N47	04.05-02.08	M47 D20 (204D4)	120	163	1995
BMW 5 Touring (E61) 520 d año construcción desde:03/2007	04.05-02.08	M47 D20 (204D4)	110	150	1995

EEG-BM09

Válvula EGR

8433573114225

Peso (kg): 0,1
 Tipo de servicio: eléctrico
 Tipo de válvula: Válvula de conmutación
 Número de polos: 2
 EAN: 8433573114225



VEHICULO	PERIODO	MOTOR	KW	CV	CC
año construcción hasta:01/2007 Código de motor:N47					
BMW 5 Touring (E61) 525 d	03.04-03.07	M57 D25 (256D2)	130	177	2497
BMW 5 Touring (E61) 525 d	03.04-03.07	M57 D25 (256D2)	120	163	2497
BMW 5 Touring (E61) 525 d	03.07-05.10	M57 D30 (306D3)	145	197	2993
BMW 5 Touring (E61) 530 d	02.07-05.10	M57 D30 (306D3)	173	235	2993
año construcción desde:03/2007 año construcción hasta:04/2010					
BMW 5 Touring (E61) 530 d xDrive	09.07-05.10	M57 D30 (306D3)	173	235	2993
año construcción hasta:04/2010					
BMW 5 Touring (E61) 530 xd	01.07-08.07	M57 D30 (306D3)	173	235	2993
BMW 5 Touring (E61) 530 xd	02.05-02.07	M57 D30 (306D3)	170	231	2993
BMW 5 Touring (E61) 535 d	01.07-12.10	M57 D30 (306D5)	210	286	2993
año construcción hasta:04/2010					
BMW 5 Touring (E61) 535 d	09.04-12.10	M57 D30 (306D4)	200	272	2993
año construcción hasta:04/2010					
BMW 7 (E38) 725 tds	04.96-11.01	M51 D25 (256T1)	105	143	2503
BMW 7 (E38) 730 d	04.00-11.01	M57 D30 (306D1)	142	193	2926
BMW 7 (E38) 730 d	08.98-04.00	M57 D30 (306D1)	135	184	2926
BMW 7 (E38) 740 d	05.99-11.01	M67 D39 (398D1)	180	245	3901
BMW 7 (E38) 750 i, iL	09.94-11.01	M73 B54 (54121)	240	326	5379
BMW 7 (E38) 750 i, iL	09.94-11.01	M73 B54 (54122)	240	326	5379
BMW 7 (E65, E66, E67) 730 Ld	07.05-08.08	M57 D30 (306D3)	170	231	2993
año construcción hasta:06/2008					
BMW 7 (E65, E66, E67) 730 d	06.02-02.05	M57 D30 (306D2)	160	218	2993
BMW 7 (E65, E66, E67) 740 d	10.02-02.05	M67 D39 (398D1)	190	258	3901

EEG-BM09

Válvula EGR

8433573114225

Peso (kg): 0,1

Tipo de servicio: eléctrico

Tipo de válvula: Válvula de conmutación

Número de polos: 2

EAN: 8433573114225



VEHICULO	PERIODO	MOTOR	KW	CV	CC
BMW 7 (E65, E66, E67) 745 d	03.05-08.05	M67 D44 (448D1)	220	300	4423
BMW 7 (E65, E66, E67) 745 d año construcción hasta:06/2008	07.05-07.08	M67 D44 (448D1)	242	329	4423
BMW 7 (E65, E66, E67) 760 i, Li	01.03-07.08	N73 B60 A	327	445	5972
BMW 8 (E31) 850 Ci	09.94-12.99	M73 B54 (54121)	240	326	5379
BMW X3 (E83) 2.0 d	03.07-03.09	N47 D20 A	130	177	1995
BMW X3 (E83) 2.0 d	03.07-03.09	N47 D20 C	130	177	1995
BMW X3 (E83) 2.0 d año construcción hasta:06/2006	11.03-08.07	M47 D20 (204D4)	110	150	1995
BMW X3 (E83) 3.0 d	01.04-08.05	M57 D30 (306D2)	150	204	2993
BMW X3 (E83) 3.0 d año construcción hasta:06/2006 Código de motor:M57N2	09.05-08.08	M57 D30 (306D3)	160	218	2993
BMW X3 (E83) 3.0 i xDrive año construcción hasta:06/2006	01.04-08.06	M54 B30 (306S3)	170	231	2979
BMW X3 (E83) 3.0 sd	09.06-08.08	M57 D30 (306D5)	210	286	2993
BMW X3 (E83) 3.0 si	09.06-08.08	N52 B30 A	200	272	2996
BMW X5 (E53) 3.0 d	05.01-12.03	M57 D30 (306D1)	135	184	2925
BMW X5 (E53) 3.0 d año construcción hasta:08/2006 Código de motor:M57N,M57 Equipamiento de vehículo:para vehículos con	12.03-12.06	M57 D30 (306D2)	160	218	2993
BMW X5 (E70) 3.0 d	02.07-09.08	M57 D30 (306D3)	173	235	2993
BMW X5 (E70) 3.0 sd	10.07-03.10	M57 D30 (306D5)	210	286	2993
BMW Z3 Coupé (E36) 3.0 i	06.00-06.03	M54 B30 (306S3)	170	231	2979
BMW Z3 Roadster (E36) 2.0 i	04.99-01.03	M52 B20 (206S4)	110	150	1991
BMW Z3 Roadster (E36) 2.8 i	04.97-06.00	M52 B28 (286S1)	142	193	2793

EEG-BM09

Válvula EGR

8433573114225

Peso (kg): 0,1
 Tipo de servicio: eléctrico
 Tipo de válvula: Válvula de conmutación
 Número de polos: 2
 EAN: 8433573114225



VEHICULO	PERIODO	MOTOR	KW	CV	CC
BMW Z8 Roadster (E52) 4.9	06.00-06.03	S62 B50 (508S1)	294	400	4941
FIAT DOBLO Cargo (223_) 1.9 JTD (223ZXE1A)	10.01-	182 B9.000	74	100	1910
FIAT DOBLO Cargo (223_) 1.9 JTD Multijet	12.06-	186 A9.000	88	120	1910
FIAT DOBLO Limusina (119_, 223_) 1.9 D Multijet	10.05-	186 A9.000	88	120	1910
FIAT DOBLO Limusina (119_, 223_) 1.9 JTD año construcción hasta:10/2005 Código de motor:223A7.000	07.03-	223 A7.000	77	105	1910
FIAT DOBLO Limusina (119_, 223_) 1.9 JTD año construcción hasta:10/2005 Código de motor:223A7.000	07.03-	223 B1.000	77	105	1910
FIAT DOBLO Limusina (119_, 223_) 1.9 JTD (223AXE1A)	10.01-	182 B9.000	74	100	1910
FIAT DOBLO Limusina (119_, 223_) 1.9 JTD (223AXE1A)	10.01-	223 B2.000	74	100	1910
FIAT IDEA (350_) 1.9 JTD	01.04-	188 B2.000	74	101	1910
FIAT PALIO Weekend (178_) 1.9 JTD	09.01-	188 A2.000	59	80	1910
FIAT PUNTO (188_) 1.9 JTD	06.03-03.12	188 B2.000	74	101	1910
FIAT PUNTO (188_) 1.9 JTD	10.01-03.12	188 A7.000	63	86	1910
FIAT PUNTO (188_) 1.9 JTD 80 (188.237, .257, .337, año construcción hasta:06/2003	09.99-03.12	188 A2.000	59	80	1910
FIAT PUNTO Van (188_) 1.9 JTD	02.00-10.09	188 A7.000	63	86	1910
LAND ROVER DISCOVERY II (L318) 4.0 V8 4x4 Código de motor:30G	11.98-06.04	35 D	136	185	3947
LAND ROVER DISCOVERY II (L318) 4.0 V8 4x4 Código de motor:30G	11.98-06.04	56 D	136	185	3947
LAND ROVER DISCOVERY II (L318) 4.0 V8 4x4 Código de motor:30G	11.98-06.04	94 D	136	185	3947
LAND ROVER RANGE ROVER II (P38A) 4.0 4x4 Código de motor:30G	01.95-03.02	42 D	136	185	3947
LAND ROVER RANGE ROVER II (P38A) 4.6 4x4	07.94-03.02	46 D	165	224	4553

EEG-BM10

Válvula EGR

8433573114232

Peso (kg): 0,1

Tipo de servicio: eléctrico

Tipo de válvula: Válvula de conmutación

Número de polos: 2

EAN: 8433573114232

VEHICULO	PERIODO	MOTOR	KW	CV	CC
BMW 1 (E81) 118 d	09.06-12.11	N47 D20 A	105	143	1995
BMW 1 (E81) 118 d	09.06-12.11	N47 D20 C	105	143	1995
BMW 1 (E81) 120 d	03.07-12.11	N47 D20 A	120	163	1995
BMW 1 (E81) 120 d	03.07-12.11	N47 D20 C	120	163	1995
BMW 3 (E46) 318 d	03.03-02.05	M47 D20 (204D4)	85	116	1995
BMW 3 (E46) 318 d	09.01-03.03	M47 D20 (204D1)	85	116	1951
BMW 3 (E46) 320 d	04.98-09.01	M47 D20 (204D1)	100	136	1951
BMW 3 (E46) 320 d	09.01-02.05	M47 D20 (204D4)	110	150	1995
BMW 3 (E46) 330 d	03.03-02.05	M57 D30 (306D2)	150	204	2993
BMW 3 (E46) 330 d	10.99-02.05	M57 D30 (306D1)	135	184	2926
BMW 3 (E46) 330 xd	01.00-02.03	M57 D30 (306D1)	135	184	2926
BMW 3 (E46) 330 xd	09.02-12.04	M57 D30 (306D2)	150	204	2993
BMW 3 (E90) 320 d	12.04-09.07	M47 D20 (204D4)	110	150	1995
BMW 3 (E90) 320 d	12.04-12.11	M47 D20 (204D4)	120	163	1995
BMW 3 (E90) 320 d	12.04-12.11	N47 D20 C	120	163	1995
BMW 3 (E90) 325 d	03.10-10.11	N57 D30 A	150	204	2993
BMW 3 (E90) 325 d	09.06-02.10	M57 D30 (306D3)	145	197	2993
BMW 3 (E90) 330 d	09.08-12.11	N57 D30 A	180	245	2993
BMW 3 (E90) 330 d xDrive	09.08-10.11	N57 D30 A	180	245	2993
BMW 3 (E90) 330 xd	09.05-08.08	M57 D30 (306D3)	170	231	2993

EEG-BM10

Válvula EGR

8433573114232

Peso (kg): 0,1

Tipo de servicio: eléctrico

Tipo de válvula: Válvula de conmutación

Número de polos: 2

EAN: 8433573114232

VEHICULO	PERIODO	MOTOR	KW	CV	CC
BMW 3 (E90) 335 d	09.06-12.11	M57 D30 (306D5)	210	286	2993
BMW 3 Compact (E46) 318 td	03.03-02.05	M47 D20 (204D4)	85	115	1995
BMW 3 Compact (E46) 320 td	09.01-02.05	M47 D20 (204D4)	110	150	1995
BMW 3 Coupé (E46) 320 Cd	11.03-07.06	M47 D20 (204D4)	110	150	1995
BMW 3 Coupé (E46) 330 Cd	03.03-07.06	M57 D30 (306D2)	150	204	2993
BMW 3 Coupé (E92) 325 d año construcción hasta:01/2010	02.07-02.10	M57 D30 (306D3)	145	197	2993
BMW 3 Coupé (E92) 330 d año construcción hasta:01/2010 Código de motor:M57N2	01.09-12.13	N57 D30 A	180	245	2993
BMW 3 Coupé (E92) 330 xd año construcción hasta:01/2010 Código de motor:M57N2	03.08-02.10	N57 D30 A	180	245	2993
BMW 3 Coupé (E92) 335 d	03.06-03.13	M57 D30 (306D5)	210	286	2993
BMW 3 Descapotable (E46) 320 Cd	02.05-12.07	M47 D20 (204D4)	110	150	1995
BMW 3 Descapotable (E46) 330 Cd	08.05-12.07	M57 D30 (306D2)	150	204	2993
BMW 3 Descapotable (E93) 325 d año construcción hasta:01/2010	03.07-12.10	M57 D30 (306D3)	145	197	2993
BMW 3 Descapotable (E93) 330 d año construcción hasta:01/2010 Código de motor:M57N2	01.09-12.13	N57 D30 A	180	245	2993
BMW 3 Touring (E46) 318 d	03.03-02.05	M47 D20 (204D4)	85	116	1995
BMW 3 Touring (E46) 318 d	10.02-03.03	M47 D20 (204D1)	85	115	1951
BMW 3 Touring (E46) 320 d	03.00-09.01	M47 D20 (204D1)	100	136	1951
BMW 3 Touring (E46) 320 d	09.01-02.05	M47 D20 (204D4)	110	150	1995
BMW 3 Touring (E46) 330 d	03.03-02.05	M57 D30 (306D2)	150	204	2993
BMW 3 Touring (E46) 330 d	10.99-02.05	M57 D30 (306D1)	135	184	2926

EEG-BM10

Válvula EGR

8433573114232

Peso (kg): 0,1

Tipo de servicio: eléctrico

Tipo de válvula: Válvula de conmutación

Número de polos: 2

EAN: 8433573114232

VEHICULO	PERIODO	MOTOR	KW	CV	CC
BMW 3 Touring (E46) 330 xd	01.00-03.03	M57 D30 (306D1)	135	184	2926
BMW 3 Touring (E46) 330 xd	08.02-05.05	M57 D30 (306D2)	150	204	2993
BMW 3 Touring (E91) 318 d	09.05-08.07	M47 D20 (204D4)	90	122	1995
BMW 3 Touring (E91) 320 d Código de motor:M47N	12.04-06.12	M47 D20 (204D4)	120	163	1995
BMW 3 Touring (E91) 320 d Código de motor:M47N	12.04-06.12	N47 D20 C	120	163	1995
BMW 3 Touring (E91) 325 d año construcción hasta:04/2012 Código de motor:M57N2	02.10-06.12	N57 D30 A	150	204	2993
BMW 3 Touring (E91) 325 d año construcción hasta:07/2008	09.06-06.12	M57 D30 (306D3)	145	197	2993
BMW 3 Touring (E91) 330 d año construcción hasta:07/2008	12.04-08.08	M57 D30 (306D3)	170	231	2993
BMW 3 Touring (E91) 330 xd año construcción hasta:07/2008	09.05-06.12	M57 D30 (306D3)	170	231	2993
BMW 3 Touring (E91) 335 d año construcción hasta:04/2012	09.06-06.12	M57 D30 (306D5)	210	286	2993
BMW 5 (E39) 520 d	02.00-06.03	M47 D20 (204D1)	100	136	1951
BMW 5 (E39) 525 d	02.00-06.03	M57 D25 (256D1)	120	163	2497
BMW 5 (E39) 530 d	08.98-09.00	M57 D30 (306D1)	135	184	2926
BMW 5 (E39) 530 d	09.98-06.03	M57 D30 (306D1)	142	193	2926
BMW 5 (E60) 520 d	02.05-02.08	M47 D20 (204D4)	110	150	1995
BMW 5 (E60) 520 d	02.05-02.08	M47 D20 (204D4)	120	163	1995
BMW 5 (E60) 520 d año construcción hasta:11/2009	04.06-12.09	N47 D20 A	130	177	1995
BMW 5 (E60) 520 d año construcción hasta:11/2009	04.06-12.09	N47 D20 C	130	177	1995
BMW 5 (E60) 525 d	01.07-03.10	M57 D30 (306D3)	145	197	2993
BMW 5 (E60) 525 d	06.04-03.10	M57 D25 (256D2)	130	177	2497

EEG-BM10

Válvula EGR

8433573114232

Peso (kg): 0,1

Tipo de servicio: eléctrico

Tipo de válvula: Válvula de conmutación

Número de polos: 2

EAN: 8433573114232

VEHICULO	PERIODO	MOTOR	KW	CV	CC
BMW 5 (E60) 525 d	12.04-03.10	M57 D25 (256D1)	120	163	2497
BMW 5 (E60) 525 d xDrive	09.07-12.09	M57 D30 (306D3)	145	197	2993
BMW 5 (E60) 525 xd	11.06-08.07	M57 D30 (306D3)	145	197	2993
BMW 5 (E60) 530 d	02.07-12.09	M57 D30 (306D3)	173	235	2993
BMW 5 (E60) 530 d año construcción desde:02/2007	04.05-02.07	M57 D30 (306D3)	170	231	2993
BMW 5 (E60) 530 d	09.02-09.05	M57 D30 (306D2)	160	218	2993
BMW 5 (E60) 530 d año construcción desde:02/2007	09.02-12.09	M57 D30 (306D2)	155	211	2993
BMW 5 (E60) 530 d año construcción desde:02/2007	09.02-12.09	M57 D30 (306D3)	155	211	2993
BMW 5 (E60) 530 d xDrive	09.07-12.09	M57 D30 (306D3)	173	235	2993
BMW 5 (E60) 530 xd	02.05-02.07	M57 D30 (306D3)	170	231	2993
BMW 5 (E60) 530 xd	03.07-08.07	M57 D30 (306D3)	173	235	2993
BMW 5 (E60) 535 d	01.07-03.10	M57 D30 (306D5)	210	286	2993
BMW 5 (E60) 535 d	09.04-03.10	M57 D30 (306D4)	200	272	2993
BMW 5 Touring (E39) 520 d	02.00-09.03	M47 D20 (204D1)	100	136	1951
BMW 5 Touring (E39) 525 d	02.00-05.04	M57 D25 (256D1)	120	163	2497
BMW 5 Touring (E39) 530 d	08.98-09.00	M57 D30 (306D1)	135	184	2926
BMW 5 Touring (E39) 530 d	09.00-05.04	M57 D30 (306D1)	142	193	2926
BMW 5 Touring (E61) 520 d año construcción hasta:01/2007	04.05-02.08	M47 D20 (204D4)	110	150	1995
BMW 5 Touring (E61) 520 d año construcción hasta:01/2007	04.05-02.08	M47 D20 (204D4)	120	163	1995
BMW 5 Touring (E61) 525 d	03.04-03.07	M57 D25 (256D2)	130	177	2497

EEG-BM10

Válvula EGR

8433573114232

Peso (kg): 0,1

Tipo de servicio: eléctrico

Tipo de válvula: Válvula de conmutación

Número de polos: 2

EAN: 8433573114232

VEHICULO	PERIODO	MOTOR	KW	CV	CC
BMW 5 Touring (E61) 525 d	03.04-03.07	M57 D25 (256D2)	120	163	2497
BMW 5 Touring (E61) 525 d año construcción hasta:04/2010	03.07-05.10	M57 D30 (306D3)	145	197	2993
BMW 5 Touring (E61) 525 d xDrive año construcción hasta:04/2010	09.08-05.10	M57 D30 (306D3)	145	197	2993
BMW 5 Touring (E61) 525 xd	09.07-09.08	M57 D30 (306D3)	145	197	2993
BMW 5 Touring (E61) 530 d año construcción desde:03/2007 año construcción hasta:04/2010	02.07-05.10	M57 D30 (306D3)	173	235	2993
BMW 5 Touring (E61) 530 d xDrive año construcción hasta:04/2010	09.07-05.10	M57 D30 (306D3)	173	235	2993
BMW 5 Touring (E61) 530 xd	01.07-08.07	M57 D30 (306D3)	173	235	2993
BMW 5 Touring (E61) 530 xd	02.05-02.07	M57 D30 (306D3)	170	231	2993
BMW 5 Touring (E61) 535 d año construcción hasta:04/2010	01.07-12.10	M57 D30 (306D5)	210	286	2993
BMW 5 Touring (E61) 535 d año construcción hasta:04/2010	09.04-12.10	M57 D30 (306D4)	200	272	2993
BMW 6 (E63) 635 d año construcción desde:09/2007 año construcción hasta:06/2010	07.07-07.10	M57 D30 (306D5)	210	286	2993
BMW 6 Descapotable (E64) 635 d año construcción desde:09/2007 año construcción hasta:06/2010	07.07-07.10	M57 D30 (306D5)	210	286	2993
BMW 7 (E38) 730 d	04.00-11.01	M57 D30 (306D1)	142	193	2926
BMW 7 (E38) 730 d	08.98-04.00	M57 D30 (306D1)	135	184	2926
BMW 7 (E38) 740 d año construcción hasta:06/2001 Cantidad:2	05.99-11.01	M67 D39 (398D1)	180	245	3901
BMW 7 (E65, E66, E67) 730 Ld año construcción hasta:06/2008	07.05-08.08	M57 D30 (306D3)	170	231	2993
BMW 7 (E65, E66, E67) 730 d Código de motor:M57 D30	06.02-02.05	M57 D30 (306D2)	160	218	2993
BMW 7 (E65, E66, E67) 740 d	10.02-02.05	M67 D39 (398D1)	190	258	3901
BMW X3 (E83) 2.0 d año construcción hasta:06/2006	11.03-08.07	M47 D20 (204D4)	110	150	1995

EEG-BM10

Válvula EGR

8433573114232

Peso (kg): 0,1

Tipo de servicio: eléctrico

Tipo de válvula: Válvula de conmutación

Número de polos: 2

EAN: 8433573114232

VEHICULO	PERIODO	MOTOR	KW	CV	CC
BMW X3 (E83) 3.0 d	01.04-08.05	M57 D30 (306D2)	150	204	2993
BMW X3 (E83) 3.0 d año construcción hasta:06/2006 Código de motor:M57N2	09.05-08.08	M57 D30 (306D3)	160	218	2993
BMW X3 (E83) 3.0 i xDrive	01.04-08.06	M54 B30 (306S3)	170	231	2979
BMW X3 (E83) 3.0 sd	09.06-08.08	M57 D30 (306D5)	210	286	2993
BMW X3 (E83) xDrive 30 d año construcción hasta:07/2010	09.08-08.10	M57 D30 (306D3)	155	211	2993
BMW X3 (E83) xDrive 30 d año construcción hasta:07/2010	09.08-08.10	M57 D30 (306D3)	160	218	2993
BMW X5 (E53) 3.0 d	05.01-12.03	M57 D30 (306D1)	135	184	2925
BMW X5 (E53) 3.0 d año construcción hasta:08/2006	12.03-12.06	M57 D30 (306D2)	160	218	2993
BMW X5 (E70) 3.0 d	02.07-09.08	M57 D30 (306D3)	173	235	2993
BMW X5 (E70) 3.0 sd	10.07-03.10	M57 D30 (306D5)	210	286	2993
BMW X5 (E70) xDrive 30 d Código de motor:M57 D30	10.08-03.10	M57 D30 (306D3)	173	235	2993

EEG-CH01

Válvula EGR

8433573114249

EAN: 8433573114249

VEHICULO	PERIODO	MOTOR	KW	CV	CC
CHEVROLET AVEO / KALOS Fastback (T200) 1.4	03.05-05.08	F14S3	61	83	1399
CHEVROLET AVEO / KALOS Fastback (T200) 1.4 16V	03.05-05.08	F14D3	69	94	1399
CHEVROLET AVEO Sedán (T250, T255) 1.4	03.05-	F14S3	61	83	1399
CHEVROLET EPICA (KL1_) 2.0	01.05-12.06	C 20 SED	94	128	1998
CHEVROLET EPICA (KL1_) 2.0	01.05-12.06	T20SED	98	133	1998
CHEVROLET EPICA (KL1_) 2.0	06.06-	X 20 D1	105	144	1993
CHEVROLET EPICA (KL1_) 2.5	06.06-	LF4	115	156	2492
DAEWOO KALOS (KLAS) 1.4	09.02-	F14S3	61	83	1399
DAEWOO KALOS (KLAS) 1.4 16V	04.03-	F14D3	69	94	1399

EEG-CH02

Válvula EGR

8433573114256

Número de conexiones: 5
EAN: 8433573114256

VEHICULO	PERIODO	MOTOR	KW	CV	CC
CHEVROLET AVEO Fastback (T250, T255) 1.2	04.08-	B12D1	62	84	1206
CHEVROLET AVEO Fastback (T250, T255) 1.2	04.08-	LMU	62	84	1206
CHEVROLET AVEO Sedán (T250, T255) 1.2	01.08-	B12D1	62	84	1206
CHEVROLET AVEO Sedán (T250, T255) 1.2	01.08-	LMU	62	84	1206
CHEVROLET MATIZ (M200, M250) 0.8	03.05-	F8CV	38	52	796
CHEVROLET MATIZ (M200, M250) 0.8 LPG	03.05-	F8CV	38	52	796
CHEVROLET MATIZ (M200, M250) 1.0	03.05-	B10S1	49	67	995
CHEVROLET MATIZ (M200, M250) 1.0	03.05-	B10S	47	64	995
CHEVROLET SPARK (M300) 1.0	03.10-	B10D1	50	68	995
CHEVROLET SPARK (M300) 1.0 LPG	03.10-	B10D1	50	68	995
CHEVROLET SPARK (M300) 1.2	03.10-	B12D1	60	82	1206
CHEVROLET SPARK (M300) 1.2	03.10-	LMU	60	82	1206
CHEVROLET SPARK (M300) 1.2 LPG	03.10-	B12D1	60	82	1206
CHEVROLET SPARK (M300) 1.2 LPG	03.10-	LMU	60	82	1206

EEG-CH04

Válvula EGR

8433573114263

EAN: 8433573114263

VEHICULO	PERIODO	MOTOR	KW	CV	CC
CHEVROLET LACETTI (J200) 1.6	03.05-	F16D3	80	109	1598
CHEVROLET NUBIRA Sedán 1.6	03.05-12.11	F16D3	80	109	1598
DAEWOO REZZO (U100) 1.8	09.00-	A18DMS	72	98	1761

EEG-CH05

Válvula EGR

8433573114270

EAN: 8433573114270



VEHICULO	PERIODO	MOTOR	KW	CV	CC
DAEWOO KALOS (KLAS) 1.2	04.03-	B12S1	53	72	1150
DAEWOO KALOS (KLAS) 1.2	04.03-	F12S3	53	72	1150
DAEWOO MATIZ (M100, M150) 1.0	01.03-	B10S	47	64	995

EEG-CP01

Válvula EGR

8433573114287

Tipo de servicio: eléctrico
EAN: 8433573114287



VEHICULO	PERIODO	MOTOR	KW	CV	CC
CITROËN C4 Coupé (LA_) 2.0 HDi	07.08-07.11	RHF	103	140	1997
CITROËN C4 Coupé (LA_) 2.0 HDi	11.04-12.10	RHR	100	136	1997
CITROËN C4 Grand Picasso I (UA_) 2.0 HDi 138	10.06-	RHJ	100	136	1997
CITROËN C4 Grand Picasso I (UA_) 2.0 HDi 138	10.06-	RHR	100	136	1997
CITROËN C4 Grand Picasso I (UA_) 2.0 HDi 150	07.09-	RHE	110	150	1997
CITROËN C4 I (LC_) 2.0 HDi	07.08-07.11	RHF	103	140	1997
CITROËN C4 I (LC_) 2.0 HDi	11.04-07.11	RHR	100	136	1997
CITROËN C4 Picasso I Limusina (UD_) 2.0 HDi 138	10.06-08.13	RHJ	100	136	1997
CITROËN C4 Picasso I Limusina (UD_) 2.0 HDi 138	10.06-08.13	RHR	100	136	1997
CITROËN C4 Picasso I Limusina (UD_) 2.0 HDi 150	07.09-08.13	RHE	110	150	1997
CITROËN C5 II (RC_) 2.0 HDi (RCRHRH)	09.04-	RHR	100	136	1997
CITROËN C5 II Break (RE_) 2.0 HDi (RERHRH)	09.04-	RHR	100	136	1997
CITROËN C5 III (RD_) 2.0 HDi	02.08-	RHF	100	136	1997
CITROËN C5 III (RD_) 2.0 HDi	02.08-	RHR	100	136	1997
CITROËN C5 III (RD_) 2.0 HDi 140	04.09-	RHF	103	140	1997
CITROËN C5 III (RD_) 2.0 HDi 165	04.09-	RHH	120	163	1997
CITROËN C5 III Break (RW_) 2.0 HDi	02.08-	RHR	100	136	1997
CITROËN C5 III Break (RW_) 2.0 HDi 140	04.09-	RHF	103	140	1997
CITROËN C5 III Break (RW_) 2.0 HDi 165	04.09-	RHH	120	163	1997
CITROËN C8 (EA_, EB_) 2.0 HDi 135	03.06-	RHD (DW10CB)	100	136	1997

EEG-CP01

Válvula EGR

8433573114287

Tipo de servicio: eléctrico
 EAN: 8433573114287



VEHICULO	PERIODO	MOTOR	KW	CV	CC
CITROËN C8 (EA_, EB_) 2.0 HDi 135	03.06-	RHD	100	136	1997
CITROËN C8 (EA_, EB_) 2.0 HDi 135	03.06-	RHR	100	136	1997
CITROËN JUMPY (VF7) 2.0 HDi 120	01.07-	RHK	88	120	1997
CITROËN JUMPY (VF7) 2.0 HDi 140	01.07-	RHR	100	136	1997
CITROËN JUMPY Caja/Chasis (BU_, BV_, BW_, BX_) 2.0	12.03-10.06	RHZ (DW10ATED)	80	109	1997
CITROËN JUMPY Caja/Chasis (BU_, BV_, BW_, BX_) 2.0	12.03-10.06	RHZ (DW10BTED)	80	109	1997
CITROËN JUMPY Caja/Chasis (BU_, BV_, BW_, BX_) 2.0	12.03-10.06	RHZ	80	109	1997
CITROËN JUMPY Caja/Chasis (BU_, BV_, BW_, BX_) 2.0	12.03-10.06	RHZ (DW10CTED)	80	109	1997
CITROËN JUMPY Caja/Chasis (BU_, BV_, BW_, BX_) 2.0	12.03-10.06	RHZ	80	109	1997
CITROËN JUMPY Furgón 2.0 HDi 120	01.07-	RHK	88	120	1997
CITROËN JUMPY Furgón 2.0 HDi 140	01.07-	RHR	100	136	1997
FIAT SCUDO (270_, 272_) 2.0 D Multijet	01.07-	RHK	88	120	1997
FIAT SCUDO (270_, 272_) 2.0 D Multijet	01.07-	RHR	100	136	1997
FIAT SCUDO Caja/Chasis (270_, 272_) 2.0 D Multijet	01.07-	RHK	88	120	1997
FIAT SCUDO Caja/Chasis (270_, 272_) 2.0 D Multijet	01.07-	DW10BTED4	100	136	1997
FIAT SCUDO Caja/Chasis (270_, 272_) 2.0 D Multijet	01.07-	RHR	100	136	1997
FIAT SCUDO Furgón (270_, 272_) 2.0 D Multijet	01.07-	RHK	88	120	1997
FIAT SCUDO Furgón (270_, 272_) 2.0 D Multijet	01.07-	RHR	100	136	1997
FIAT ULYSSE (179_) 2.0 D Multijet	05.06-06.11	RHK	88	120	1997
FIAT ULYSSE (179_) 2.0 D Multijet	05.06-06.11	RHR	100	136	1997

EEG-CP01

Válvula EGR

8433573114287

Tipo de servicio: eléctrico
EAN: 8433573114287



VEHICULO	PERIODO	MOTOR	KW	CV	CC
FORD C-MAX (DM2) 2.0 TDCi	02.07-09.10	G6DC	98	133	1997
FORD C-MAX (DM2) 2.0 TDCi	02.07-09.10	G6DE	98	133	1997
FORD C-MAX (DM2) 2.0 TDCi	02.07-09.10	G6DF	98	133	1997
FORD C-MAX (DM2) 2.0 TDCi	02.07-09.10	G6DA	100	136	1997
FORD C-MAX (DM2) 2.0 TDCi	02.07-09.10	G6DB	100	136	1997
FORD C-MAX (DM2) 2.0 TDCi	02.07-09.10	G6DD	100	136	1997
FORD C-MAX (DM2) 2.0 TDCi	02.07-09.10	G6DG	100	136	1997
FORD C-MAX (DM2) 2.0 TDCi	02.08-09.10	IXDA	81	110	1997
FORD FOCUS C-MAX 2.0 TDCi	10.03-03.07	G6DA	100	136	1997
FORD FOCUS C-MAX 2.0 TDCi	10.03-03.07	G6DB	100	136	1997
FORD FOCUS C-MAX 2.0 TDCi	10.03-03.07	G6DD	100	136	1997
FORD FOCUS C-MAX 2.0 TDCi	10.03-03.07	G6DG	100	136	1997
FORD FOCUS C-MAX 2.0 TDCi	10.03-03.07	G6DC	98	133	1997
FORD FOCUS C-MAX 2.0 TDCi	10.03-03.07	G6DE	98	133	1997
FORD FOCUS C-MAX 2.0 TDCi	10.03-03.07	G6DF	98	133	1997
FORD FOCUS II (DA_, HCP, DP) 2.0 TDCi	02.08-07.11	IXDA	81	110	1997
FORD FOCUS II (DA_, HCP, DP) 2.0 TDCi	07.04-01.08	G6DE	98	133	1997
FORD FOCUS II (DA_, HCP, DP) 2.0 TDCi	07.04-01.08	G6DF	98	133	1997
FORD FOCUS II (DA_, HCP, DP) 2.0 TDCi	07.04-09.12	G6DA	100	136	1997
FORD FOCUS II (DA_, HCP, DP) 2.0 TDCi	07.04-09.12	G6DB	100	136	1997

EEG-CP01

Válvula EGR

8433573114287

Tipo de servicio: eléctrico
EAN: 8433573114287



VEHICULO	PERIODO	MOTOR	KW	CV	CC
FORD FOCUS II (DA_, HCP, DP) 2.0 TDCi	07.04-09.12	G6DD	100	136	1997
FORD FOCUS II (DA_, HCP, DP) 2.0 TDCi	07.04-09.12	G6DG	100	136	1997
FORD FOCUS II Descapotable 2.0 TDCi	10.06-09.10	G6DA	100	136	1997
FORD FOCUS II Descapotable 2.0 TDCi	10.06-09.10	G6DB	100	136	1997
FORD FOCUS II Descapotable 2.0 TDCi	10.06-09.10	G6DD	100	136	1997
FORD FOCUS II Sedán (DB_, FCH, DH) 2.0 TDCi	02.08-07.11	IXDA	81	110	1997
FORD FOCUS II Sedán (DB_, FCH, DH) 2.0 TDCi	04.05-09.12	G6DA	100	136	1997
FORD FOCUS II Sedán (DB_, FCH, DH) 2.0 TDCi	04.05-09.12	G6DB	100	136	1997
FORD FOCUS II Sedán (DB_, FCH, DH) 2.0 TDCi	04.05-09.12	G6DD	100	136	1997
FORD FOCUS II Turnier (DA_, FFS, DS) 2.0 TDCi	02.08-07.11	IXDA	81	110	1997
FORD FOCUS II Turnier (DA_, FFS, DS) 2.0 TDCi	07.04-01.08	G6DE	98	133	1997
FORD FOCUS II Turnier (DA_, FFS, DS) 2.0 TDCi	07.04-01.08	G6DF	98	133	1997
FORD FOCUS II Turnier (DA_, FFS, DS) 2.0 TDCi	07.04-09.12	G6DA	100	136	1997
FORD FOCUS II Turnier (DA_, FFS, DS) 2.0 TDCi	07.04-09.12	G6DB	100	136	1997
FORD FOCUS II Turnier (DA_, FFS, DS) 2.0 TDCi	07.04-09.12	G6DD	100	136	1997
FORD FOCUS II Turnier (DA_, FFS, DS) 2.0 TDCi	07.04-09.12	G6DG	100	136	1997
FORD GALAXY (WA6) 2.0 TDCi	05.06-06.15	AZWC	100	136	1997
FORD GALAXY (WA6) 2.0 TDCi	05.06-06.15	UKWA	100	136	1997
FORD GALAXY (WA6) 2.0 TDCi	05.06-06.15	AZWA	96	130	1997
FORD GALAXY (WA6) 2.0 TDCi	05.06-06.15	QXWA	103	140	1997

EEG-CP01

Válvula EGR

8433573114287

Tipo de servicio: eléctrico
EAN: 8433573114287



VEHICULO	PERIODO	MOTOR	KW	CV	CC
FORD GALAXY (WA6) 2.0 TDCi	05.06-06.15	QXWB	103	140	1997
FORD GALAXY (WA6) 2.0 TDCi	05.06-06.15	QXWC	103	140	1997
FORD GALAXY (WA6) 2.0 TDCi	05.06-06.15	UFWA	103	140	1997
FORD GALAXY (WA6) 2.0 TDCi	11.07-06.15	KLWA	85	115	1997
FORD GALAXY (WA6) 2.0 TDCi	11.07-06.15	TYWA	85	115	1997
FORD KUGA I 2.0 TDCi	03.08-11.12	G6DG	100	136	1997
FORD KUGA I 2.0 TDCi	03.08-11.12	UKDA	100	136	1997
FORD KUGA I 2.0 TDCi	03.10-11.12	UFDA	103	140	1997
FORD KUGA I 2.0 TDCi 4x4	03.08-11.12	G6DG	100	136	1997
FORD KUGA I 2.0 TDCi 4x4	03.08-11.12	UKDA	100	136	1997
FORD KUGA I 2.0 TDCi 4x4	03.10-11.12	UFDA	103	140	1997
FORD MONDEO IV (BA7) 2.0 TDCi	03.07-01.15	AZBA	96	130	1997
FORD MONDEO IV (BA7) 2.0 TDCi	03.07-01.15	AZBC	100	136	1997
FORD MONDEO IV (BA7) 2.0 TDCi	03.07-01.15	UKBA	100	136	1997
FORD MONDEO IV (BA7) 2.0 TDCi	03.07-01.15	UKBB	100	136	1997
FORD MONDEO IV (BA7) 2.0 TDCi	03.07-01.15	QXBA	103	140	1997
FORD MONDEO IV (BA7) 2.0 TDCi	03.07-01.15	QXBB	103	140	1997
FORD MONDEO IV (BA7) 2.0 TDCi	03.07-01.15	UFBA	103	140	1997
FORD MONDEO IV (BA7) 2.0 TDCi	03.07-01.15	UFBB	103	140	1997
FORD MONDEO IV (BA7) 2.0 TDCi	11.07-01.15	TYBA	85	115	1997

EEG-CP01

Válvula EGR

8433573114287

Tipo de servicio: eléctrico
EAN: 8433573114287



VEHICULO	PERIODO	MOTOR	KW	CV	CC
FORD MONDEO IV (BA7) 2.0 TDCi	11.07-01.15	KLBA	85	115	1997
FORD MONDEO IV (BA7) 2.0 TDCi	11.07-01.15	LPBA	85	115	1997
FORD MONDEO IV Sedán (BA7) 2.0 TDCi	03.07-01.15	AZBA	96	130	1997
FORD MONDEO IV Sedán (BA7) 2.0 TDCi	03.07-01.15	QXBA	103	140	1997
FORD MONDEO IV Sedán (BA7) 2.0 TDCi	03.07-01.15	QXBB	103	140	1997
FORD MONDEO IV Sedán (BA7) 2.0 TDCi	03.07-01.15	UFBA	103	140	1997
FORD MONDEO IV Sedán (BA7) 2.0 TDCi	03.07-01.15	UFBB	103	140	1997
FORD MONDEO IV Sedán (BA7) 2.0 TDCi	11.07-01.15	KLBA	85	115	1997
FORD MONDEO IV Sedán (BA7) 2.0 TDCi	11.07-01.15	LPBA	85	115	1997
FORD MONDEO IV Sedán (BA7) 2.0 TDCi	11.07-01.15	TYBA	85	115	1997
FORD MONDEO IV Turnier (BA7) 2.0 TDCi	03.07-01.15	UFBA	103	140	1997
FORD MONDEO IV Turnier (BA7) 2.0 TDCi	03.07-01.15	UFBB	103	140	1997
FORD MONDEO IV Turnier (BA7) 2.0 TDCi	03.07-01.15	QXBA	103	140	1997
FORD MONDEO IV Turnier (BA7) 2.0 TDCi	03.07-01.15	QXBB	103	140	1997
FORD MONDEO IV Turnier (BA7) 2.0 TDCi	03.07-01.15	AZBC	100	136	1997
FORD MONDEO IV Turnier (BA7) 2.0 TDCi	03.07-01.15	UKBA	100	136	1997
FORD MONDEO IV Turnier (BA7) 2.0 TDCi	03.07-01.15	UKBB	100	136	1997
FORD MONDEO IV Turnier (BA7) 2.0 TDCi	03.07-12.12	AZBA	96	130	1997
FORD MONDEO IV Turnier (BA7) 2.0 TDCi	11.07-01.15	KLBA	85	115	1997
FORD MONDEO IV Turnier (BA7) 2.0 TDCi	11.07-01.15	LPBA	85	115	1997

EEG-CP01

Válvula EGR

8433573114287

Tipo de servicio: eléctrico
EAN: 8433573114287



VEHICULO	PERIODO	MOTOR	KW	CV	CC
FORD MONDEO IV Turnier (BA7) 2.0 TDCi	11.07-01.15	TYBA	85	115	1997
FORD S-MAX (WA6) 2.0 TDCi	05.06-12.14	AZWC	100	136	1997
FORD S-MAX (WA6) 2.0 TDCi	05.06-12.14	UKWA	100	136	1997
FORD S-MAX (WA6) 2.0 TDCi	05.06-12.14	AZWA	96	130	1997
FORD S-MAX (WA6) 2.0 TDCi	05.06-12.14	QXWA	103	140	1997
FORD S-MAX (WA6) 2.0 TDCi	05.06-12.14	QXWB	103	140	1997
FORD S-MAX (WA6) 2.0 TDCi	05.06-12.14	QXWC	103	140	1997
FORD S-MAX (WA6) 2.0 TDCi	05.06-12.14	UFWA	103	140	1997
FORD S-MAX (WA6) 2.0 TDCi	11.07-12.14	KLWA	85	115	1997
FORD S-MAX (WA6) 2.0 TDCi	11.07-12.14	TYWA	85	115	1997
LANCIA PHEDRA (179_) 2.0 D Multijet	07.06-11.10	RHR	100	136	1997
LANCIA PHEDRA (179_) 2.0 JTD	06.06-11.10	RHK	88	120	1997
PEUGEOT 307 (3A/C) 2.0 HDi 135	10.03-	RHR	100	136	1997
PEUGEOT 307 Break (3E) 2.0 HDi 135	02.04-04.08	RHR	100	136	1997
PEUGEOT 307 CC (3B) 2.0 HDi 135	06.05-	RHR	100	136	1997
PEUGEOT 307 SW (3H) 2.0 HDi 135	02.04-	RHR	100	136	1997
PEUGEOT 308 (4A_, 4C_) 2.0 HDi	07.10-	RHR	103	140	1997
PEUGEOT 308 (4A_, 4C_) 2.0 HDi	09.07-	RHR	100	136	1997
PEUGEOT 308 (4A_, 4C_) 2.0 HDi	09.07-	RHR (DW10CB)	100	136	1997
PEUGEOT 308 CC (4B_) 2.0 HDi	04.09-	RHR	100	136	1997

EEG-CP01

Válvula EGR

8433573114287

Tipo de servicio: eléctrico
EAN: 8433573114287



VEHICULO	PERIODO	MOTOR	KW	CV	CC
PEUGEOT 308 CC (4B_) 2.0 HDi	04.09-	RHF	103	140	1997
PEUGEOT 308 SW (4E_, 4H_) 2.0 HDi	09.07-	RHR	103	140	1997
PEUGEOT 308 SW (4E_, 4H_) 2.0 HDi	09.07-	RHR	100	136	1997
PEUGEOT 407 (6D_) 2.0 HDi	06.09-12.10	RHF	103	140	1997
PEUGEOT 407 (6D_) 2.0 HDi 135	05.04-	RHR	100	136	1997
PEUGEOT 407 Coupé (6C_) 2.0 HDi	06.09-	RHH	120	163	1997
PEUGEOT 407 Coupé (6C_) 2.0 HDi	10.05-	RHR	100	136	1997
PEUGEOT 407 SW (6E_) 2.0 HDi	08.08-	RHR	103	140	1997
PEUGEOT 407 SW (6E_) 2.0 HDi 135	07.04-12.10	RHR	100	136	1997
PEUGEOT 5008 (0U_, 0E_) 2.0 HDi 136 / BlueHDi 136	02.12-	AHV (DW10FD)	100	136	1997
PEUGEOT 5008 (0U_, 0E_) 2.0 HDi 136 / BlueHDi 136	02.12-	RHD (DW10CB)	100	136	1997
PEUGEOT 5008 (0U_, 0E_) 2.0 HDi 136 / BlueHDi 136	02.12-	RHD	100	136	1997
PEUGEOT 508 I (8D_) 2.0 HDi	11.10-	RHA	103	140	1997
PEUGEOT 508 I (8D_) 2.0 HDi	11.10-	RHF	103	140	1997
PEUGEOT 508 SW I (8E_) 2.0 HDi	11.10-	RHA	103	140	1997
PEUGEOT 508 SW I (8E_) 2.0 HDi	11.10-	RHF	103	140	1997
PEUGEOT 607 (9D, 9U) 2.0 HDi	09.05-07.11	RHR	100	136	1997
PEUGEOT 807 (E) 2.0 HDi	06.06-	RHD	100	136	1997
PEUGEOT 807 (E) 2.0 HDi	06.06-	RHR	100	136	1997
PEUGEOT EXPERT Caja/Chasis 2.0 HDi 120	01.07-	RHK	88	120	1997

EEG-CP01

Válvula EGR

8433573114287

Tipo de servicio: eléctrico
EAN: 8433573114287



VEHICULO	PERIODO	MOTOR	KW	CV	CC
PEUGEOT EXPERT Caja/Chasis 2.0 HDi 140	01.07-	RHR	100	136	1997
PEUGEOT EXPERT Furgón (222) 2.0 HDI	07.00-12.06	RHX (DW10BTED)	69	94	1997
PEUGEOT EXPERT Furgón (VF3A_, VF3U_, VF3X_) 2.0 HD	01.07-	RHK	88	120	1997
PEUGEOT EXPERT Furgón (VF3A_, VF3U_, VF3X_) 2.0 HD	01.07-	RHR	100	136	1997
PEUGEOT EXPERT Tepee (VF3X_) 2.0 HDi 120	01.07-	RHK	88	120	1997
PEUGEOT EXPERT Tepee (VF3X_) 2.0 HDi 120 4x4	01.07-	RHK	88	120	1997
PEUGEOT EXPERT Tepee (VF3X_) 2.0 HDi 140	01.07-	RHR	100	136	1997
RENAULT SCÉNIC I Limusina (JA0/1_, FA0_) 1.9 dCi (09.99-08.03	F9Q 732	75	102	1870
RENAULT SCÉNIC I Limusina (JA0/1_, FA0_) 1.9 dCi (09.99-08.03	F9Q 733	75	102	1870
VOLVO C30 (533) 2.0 D	10.06-12.12	D 4204 T	100	136	1997
VOLVO C70 II Descapotable (542) 2.0 D	01.08-10.09	D 4204 T	100	136	1997
VOLVO S40 II (544) 2.0 D	01.04-12.10	D 4204 T	100	136	1997
VOLVO S80 II (124) 2.0 TDi	02.08-03.11	D 4204 T	100	136	1997
VOLVO V40 Ranchera familiar (645) 2.0 T	07.99-06.04	B 4204 T2	121	165	1948
VOLVO V50 (545) 2.0 D	04.04-12.10	D 4204 T	100	136	1997
VOLVO V70 III (135) 2.0 D	10.07-12.15	D 4204 T	100	136	1997

EEG-CP02

Válvula EGR

8433573114294

EAN: 8433573114294

VEHICULO	PERIODO	MOTOR	KW	CV	CC
CITROËN C1 (PM_, PN_) 1.4 HDi	06.05-09.14	8HT (DV4TD)	40	54	1398
PEUGEOT 107 1.4 HDi	06.05-05.14	8HT (DV4TD)	40	54	1398
TOYOTA AYGO (_B1_) 1.4 HDi (WNB10_)	07.05-08.10	2WZ-TV	40	54	1398

EEG-CP03

Válvula EGR

8433573114300

EAN: 8433573114300



VEHICULO	PERIODO	MOTOR	KW	CV	CC
FORD FOCUS C-MAX 1.6 TDCi año construcción desde:10/2005	10.03-03.07	G8DA	80	109	1560
FORD FOCUS C-MAX 1.6 TDCi año construcción desde:10/2005	10.03-03.07	G8DB	80	109	1560
FORD FOCUS II (DA_, HCP, DP) 1.6 TDCi año construcción desde:10/2005 año construcción hasta:01/2008	07.04-09.12	G8DA	80	109	1560
FORD FOCUS II (DA_, HCP, DP) 1.6 TDCi año construcción desde:10/2005 año construcción hasta:01/2008	07.04-09.12	G8DB	80	109	1560
FORD FOCUS II (DA_, HCP, DP) 1.6 TDCi año construcción desde:10/2005 año construcción hasta:01/2008	07.04-09.12	G8DD	80	109	1560
FORD FOCUS II (DA_, HCP, DP) 1.6 TDCi año construcción desde:10/2005 año construcción hasta:01/2008	07.04-09.12	G8DE	80	109	1560
FORD FOCUS II (DA_, HCP, DP) 1.6 TDCi año construcción desde:10/2005 año construcción hasta:01/2008	07.04-09.12	G8DF	80	109	1560
FORD FOCUS II Turnier (DA_, FFS, DS) 1.6 TDCi año construcción desde:10/2005 año construcción hasta:01/2008	07.04-09.12	G8DA	80	109	1560
FORD FOCUS II Turnier (DA_, FFS, DS) 1.6 TDCi año construcción desde:10/2005 año construcción hasta:01/2008	07.04-09.12	G8DB	80	109	1560
FORD FOCUS II Turnier (DA_, FFS, DS) 1.6 TDCi año construcción desde:10/2005 año construcción hasta:01/2008	07.04-09.12	G8DD	80	109	1560
FORD FOCUS II Turnier (DA_, FFS, DS) 1.6 TDCi año construcción desde:10/2005 año construcción hasta:01/2008	07.04-09.12	G8DE	80	109	1560
FORD FOCUS II Turnier (DA_, FFS, DS) 1.6 TDCi año construcción desde:10/2005 año construcción hasta:01/2008	07.04-09.12	G8DF	80	109	1560
MAZDA 3 (BK) 1.6 DI Turbo	06.04-06.09	Y601	80	109	1560
MAZDA 3 Sedán (BK) 1.6 DI Turbo	06.04-06.09	Y601	80	109	1560

EEG-CP04

Válvula EGR

8433573114317

Tipo de servicio: eléctrico
 EAN: 8433573114317

VEHICULO	PERIODO	MOTOR	KW	CV	CC
CITROËN JUMPER Autobús 2.2 HDi 100	04.06-	4HV (P22DTE)	74	101	2198
CITROËN JUMPER Autobús 2.2 HDi 120	04.06-	4HU (P22DTE)	88	120	2198
CITROËN JUMPER Caja/Chasis 2.2 HDi 100	04.06-	4HV (P22DTE)	74	101	2198
CITROËN JUMPER Caja/Chasis 2.2 HDi 120	04.06-	4HU (P22DTE)	88	120	2198
CITROËN JUMPER Furgón 2.2 HDi 100	04.06-	4HV (P22DTE)	74	101	2198
CITROËN JUMPER Furgón 2.2 HDi 120	04.06-	4HU (P22DTE)	88	120	2198
FIAT DUCATO Autobús (250_, 290_) 100 Multijet 2,2	07.06-05.11	4HV (P22DTE)	74	100	2198
FIAT DUCATO Caja/Chasis (250_, 290_) 100 Multijet	07.06-	4HV (P22DTE)	74	100	2198
FIAT DUCATO Furgón (250_, 290_) 100 Multijet 2,2 D	07.06-	4HV (P22DTE)	74	100	2198
FORD TRANSIT Autobús (FD_-, FB_-, FS_-, FZ_-,	02.08-08.14	SAFA	147	200	3199
FORD TRANSIT Autobús (FD_-, FB_-, FS_-, FZ_-,	02.08-08.14	SAFB	147	200	3199
FORD TRANSIT Autobús (FD_-, FB_-, FS_-, FZ_-,	03.04-05.06	H9FA	101	137	2402
FORD TRANSIT Autobús (FD_-, FB_-, FS_-, FZ_-,	04.06-	H9FD	103	140	2402
FORD TRANSIT Autobús (FD_-, FB_-, FS_-, FZ_-,	04.06-08.14	JXFA	85	115	2402
FORD TRANSIT Autobús (FD_-, FB_-, FS_-, FZ_-,	04.06-08.14	JXFC	85	115	2402
FORD TRANSIT Autobús (FD_-, FB_-, FS_-, FZ_-,	04.06-08.14	QWFA	96	130	2198
FORD TRANSIT Autobús (FD_-, FB_-, FS_-, FZ_-,	04.06-08.14	PHFA	74	100	2402
FORD TRANSIT Autobús (FD_-, FB_-, FS_-, FZ_-,	04.06-08.14	PHFC	74	100	2402
FORD TRANSIT Autobús (FD_-, FB_-, FS_-, FZ_-,	04.06-08.14	QVFA	81	110	2198
FORD TRANSIT Autobús (FD_-, FB_-, FS_-, FZ_-,	04.06-08.14	P8FA	63	85	2198

EEG-CP04

Válvula EGR

8433573114317

Tipo de servicio: eléctrico
EAN: 8433573114317

VEHICULO	PERIODO	MOTOR	KW	CV	CC
FORD TRANSIT Autobús (FD_-, FB_-, FS_-, FZ_-,	04.06-08.14	P8FB	63	85	2198
FORD TRANSIT Autobús (FD_-, FB_-, FS_-, FZ_-,	10.07-08.14	PGFA	103	140	2198
FORD TRANSIT Autobús (FD_-, FB_-, FS_-, FZ_-,	10.07-08.14	PGFB	103	140	2198
FORD TRANSIT Autobús (FD_-, FB_-, FS_-, FZ_-,	10.07-08.14	UHFA	103	140	2198
FORD TRANSIT Autobús (FD_-, FB_-, FS_-, FZ_-,	10.07-08.14	UHFB	103	140	2198
FORD TRANSIT Autobús (FD_-, FB_-, FS_-, FZ_-,	10.07-08.14	UHFC	103	140	2198
FORD TRANSIT Autobús (FD_-, FB_-, FS_-, FZ_-,	11.06-08.14	H9FB	103	140	2402
FORD TRANSIT Caja/Chasis (FM_-, FN_-) 2.4 TDCi	03.04-05.06	H9FA	101	137	2402
FORD TRANSIT Caja/Chasis (FM_-, FN_-) 2.2 TDCi	04.06-08.14	QVFA	81	110	2198
FORD TRANSIT Caja/Chasis (FM_-, FN_-) 2.2 TDCi	04.06-08.14	QWFA	96	130	2198
FORD TRANSIT Caja/Chasis (FM_-, FN_-) 2.2 TDCi	04.06-08.14	P8FA	63	85	2198
FORD TRANSIT Caja/Chasis (FM_-, FN_-) 2.2 TDCi	04.06-08.14	P8FB	63	85	2198
FORD TRANSIT Caja/Chasis (FM_-, FN_-) 2.2 TDCi	10.07-09.11	PGFA	103	140	2198
FORD TRANSIT Caja/Chasis (FM_-, FN_-) 2.2 TDCi	10.07-09.11	PGFB	103	140	2198
FORD TRANSIT Caja/Chasis (FM_-, FN_-) 2.2 TDCi	10.07-09.11	UHFA	103	140	2198
FORD TRANSIT Caja/Chasis (FM_-, FN_-) 2.2 TDCi	10.07-09.11	UHFB	103	140	2198
FORD TRANSIT Caja/Chasis (FM_-, FN_-) 2.2 TDCi	10.07-09.11	UHFC	103	140	2198
FORD TRANSIT Caja/Chasis (FM_-, FN_-) 2.4 TDCi 4	11.06-08.14	H9FB	103	140	2402
FORD TRANSIT Caja/Chasis (FM_-, FN_-) 2.4 TDCi R	04.06-08.14	PHFA	74	100	2402
FORD TRANSIT Caja/Chasis (FM_-, FN_-) 2.4 TDCi R	04.06-08.14	PHFC	74	100	2402

EEG-CP04

Válvula EGR

8433573114317

Tipo de servicio: eléctrico
 EAN: 8433573114317

VEHICULO	PERIODO	MOTOR	KW	CV	CC
FORD TRANSIT Caja/Chasis (FM_-, FN_-) 2.4 TDCi R	04.06-08.14	JXFA	85	115	2402
FORD TRANSIT Caja/Chasis (FM_-, FN_-) 2.4 TDCi R	04.06-08.14	JXFC	85	115	2402
FORD TRANSIT Caja/Chasis (FM_-, FN_-) 2.4 TDCi R	04.06-08.14	H9FB	103	140	2402
FORD TRANSIT Caja/Chasis (FM_-, FN_-) 2.4 TDCi R	04.06-08.14	H9FD	103	140	2402
FORD TRANSIT Caja/Chasis (FM_-, FN_-) 3.2 TDCi R	09.07-08.14	SAFA	147	200	3199
FORD TRANSIT Caja/Chasis (FM_-, FN_-) 3.2 TDCi R	09.07-08.14	SAFB	147	200	3199
FORD TRANSIT Furgón (FA_-) 2.4 TDCi	03.04-05.06	H9FA	101	137	2402
FORD TRANSIT Furgón (FA_-) 2.2 TDCi	04.06-08.14	QWFA	96	130	2198
FORD TRANSIT Furgón (FA_-) 2.2 TDCi	04.06-08.14	QVFA	81	110	2198
FORD TRANSIT Furgón (FA_-) 2.2 TDCi	04.06-08.14	P8FA	63	85	2198
FORD TRANSIT Furgón (FA_-) 2.2 TDCi	04.06-08.14	P8FB	63	85	2198
FORD TRANSIT Furgón (FA_-) 2.2 TDCi	10.07-08.14	PGFA	103	140	2198
FORD TRANSIT Furgón (FA_-) 2.2 TDCi	10.07-08.14	PGFB	103	140	2198
FORD TRANSIT Furgón (FA_-) 2.2 TDCi	10.07-08.14	UHFA	103	140	2198
FORD TRANSIT Furgón (FA_-) 2.2 TDCi	10.07-08.14	UHFB	103	140	2198
FORD TRANSIT Furgón (FA_-) 2.2 TDCi	10.07-08.14	UHFC	103	140	2198
FORD TRANSIT Furgón (FA_-) 2.4 TDCi 4x4	11.06-08.14	H9FB	103	140	2402
FORD TRANSIT Furgón (FA_-) 2.4 TDCi RWD	04.06-08.14	JXFA	85	115	2402
FORD TRANSIT Furgón (FA_-) 2.4 TDCi RWD	04.06-08.14	JXFC	85	115	2402
FORD TRANSIT Furgón (FA_-) 2.4 TDCi RWD	04.06-08.14	H9FD	103	140	2402

EEG-CP04

Válvula EGR

8433573114317

Tipo de servicio: eléctrico
 EAN: 8433573114317

VEHICULO	PERIODO	MOTOR	KW	CV	CC
FORD TRANSIT Furgón (FA_) 2.4 TDCi RWD	04.06-08.14	PHFA	74	100	2402
FORD TRANSIT Furgón (FA_) 2.4 TDCi RWD	04.06-08.14	PHFC	74	100	2402
FORD TRANSIT Furgón (FA_) 3.2 TDCi RWD	09.07-08.14	SAFA	147	200	3199
FORD TRANSIT Furgón (FA_) 3.2 TDCi RWD	09.07-08.14	SAFB	147	200	3199
FORD TRANSIT TOURNEO 2.2 TDCi	07.06-08.14	QVFA	81	110	2198
FORD TRANSIT TOURNEO 2.2 TDCi	07.06-08.14	QWFA	96	131	2198
FORD TRANSIT TOURNEO 2.2 TDCi	10.07-08.14	PGFA	103	140	2198
FORD TRANSIT TOURNEO 2.2 TDCi	10.07-08.14	PGFB	103	140	2198
FORD TRANSIT TOURNEO 2.2 TDCi	10.07-08.14	UHFA	103	140	2198
FORD TRANSIT TOURNEO 2.2 TDCi	10.07-08.14	UHFB	103	140	2198
FORD TRANSIT TOURNEO 2.2 TDCi	10.07-08.14	UHFC	103	140	2198
LAND ROVER DEFENDER Cabrio (L316) 2.4 Td4 4x4 (L31	05.07-02.16	DT244	90	122	2402
LAND ROVER DEFENDER Pick-up (L316) 2.4 Td4 4x4 (L3	05.07-02.16	DT244	90	122	2402
LAND ROVER DEFENDER Station Wagon (L316) 2.4 Td4 4	05.07-02.16	DT244	90	122	2402
OPEL ASTRA J (P10) 1.6 CDTi (68)	11.13-10.15	B 16 DTH	100	136	1598
OPEL ASTRA J Sedán 1.6 CDTi (69)	01.14-	B 16 DTH	100	136	1598
OPEL ASTRA J Sports Tourer (P10) 1.6 CDTi (35)	11.13-10.15	B 16 DTH	100	136	1598
PEUGEOT BOXER Autobús 2.2 HDi 100	04.06-	4HV (P22DTE)	74	101	2198
PEUGEOT BOXER Autobús 2.2 HDi 120	04.06-	4HU (P22DTE)	88	120	2198
PEUGEOT BOXER Caja/Chasis 2.2 HDi 100	04.06-	4HV (P22DTE)	74	101	2198

EEG-CP04

Válvula EGR

8433573114317

Tipo de servicio: eléctrico
EAN: 8433573114317

VEHICULO	PERIODO	MOTOR	KW	CV	CC
PEUGEOT BOXER Caja/Chasis 2.2 HDi 120	04.06-	4HU (P22DTE)	88	120	2198
PEUGEOT BOXER Furgón 2.2 HDi 100	04.06-	4HV (P22DTE)	74	101	2198
PEUGEOT BOXER Furgón 2.2 HDi 120	04.06-	4HU (P22DTE)	88	120	2198

EEG-CP05

Válvula EGR

8433573114324

Número de polos: 5
Restricción de fabricante: VALEO
Tipo de servicio: electroneumático
Tipo de refrigeración: refrigerado por agua
Artículo complementario/Información complementaria: sin juntas
Nº art. de accesorio recomendado: 8813 9926
EAN: 8433573114324



VEHICULO	PERIODO	MOTOR	KW	CV	CC
CITROËN C4 Grand Picasso I (UA_) 2.0 HDi 150 Pieza nueva:.NULL. año construcción desde:11/2011 nº de organización desde:12775	07.09-	RHE	110	150	1997
CITROËN C4 Grand Picasso I (UA_) 2.0 HDi 165 Pieza nueva:.NULL. año construcción hasta:10/2011 nº de organización hasta:12774 año construcción de	09.10-	RHH	120	163	1997
CITROËN C4 Picasso I Limusina (UD_) 2.0 HDi 150 Pieza nueva:.NULL. año construcción hasta:10/2011 nº de organización hasta:12774 año construcción de	07.09-08.13	RHE	110	150	1997
CITROËN C4 Picasso I Limusina (UD_) 2.0 HDi 165 Pieza nueva:.NULL. año construcción hasta:10/2011 nº de organización hasta:12774 año construcción de	09.10-08.13	RHH	120	163	1997
CITROËN C5 III (RD_) 2.0 HDi 165 Pieza nueva:.NULL. año construcción hasta:10/2011 nº de organización hasta:12774 año construcción de	04.09-	RHH	120	163	1997
CITROËN C5 III Break (RW_) 2.0 HDi 150 / BlueHDi 1 Pieza nueva:.NULL. año construcción hasta:10/2011 Código de motor:DW10CTED4 nº de organización hasta	04.09-	AHR (DW10FD)	110	150	1997
CITROËN C5 III Break (RW_) 2.0 HDi 150 / BlueHDi 1 Pieza nueva:.NULL. año construcción hasta:10/2011 Código de motor:DW10CTED4 nº de organización hasta	04.09-	RHE	110	150	1997
CITROËN C5 III Break (RW_) 2.0 HDi 165 Pieza nueva:.NULL. año construcción hasta:10/2011 nº de organización hasta:12774 año construcción de	04.09-	RHH	120	163	1997
CITROËN C8 (EA_, EB_) 2.0 HDi 165 Pieza nueva:.NULL. año construcción hasta:01/2012 nº de organización hasta:12852 año construcción de	03.06-	RHH	120	163	1997
CITROËN DS4 2.0 HDi / BlueHDi 135 Pieza nueva:.NULL.	09.11-07.15	AHS (DW10FD)	100	136	1997

EEG-CP05

Válvula EGR

8433573114324

Número de polos: 5
 Restricción de fabricante: VALEO
 Tipo de servicio: electroneumático
 Tipo de refrigeración: refrigerado por agua
 Artículo complementario/Información complementaria: sin juntas
 N° art. de accesorio recomendado: 8813 9926
 EAN: 8433573114324



VEHICULO	PERIODO	MOTOR	KW	CV	CC
CITROËN DS4 2.0 HDi / BlueHDi 135 Pieza nueva:.NULL.	09.11-07.15	AHV (DW10FD)	100	136	1997
CITROËN DS4 2.0 HDi / BlueHDi 135 Pieza nueva:.NULL.	09.11-07.15	RHD (DW10CB)	100	136	1997
CITROËN DS4 2.0 HDi / BlueHDi 135 Pieza nueva:.NULL.	09.11-07.15	RHD	100	136	1997
CITROËN DS4 2.0 HDi 165 Pieza nueva:.NULL. año construcción hasta:10/2011 n° de organización hasta:12774 año construcción de	04.11-07.15	RHH	120	163	1997
CITROËN DS5 2.0 HDi 135 Pieza nueva:.NULL.	11.11-07.15	RHD (DW10CB)	100	136	1997
CITROËN DS5 2.0 HDi 165 Pieza nueva:.NULL.	11.11-07.15	RHH	120	163	1997
CITROËN JUMPY (VF7) 2.0 HDi 125 Pieza nueva:.NULL. año construcción hasta:01/2012 Modelo de construcción:Dispatch,Jumpy n° de organi	07.11-	AHZ (DW10CD)	94	128	1997
CITROËN JUMPY (VF7) 2.0 HDi 165 Pieza nueva:.NULL. año construcción hasta:01/2012 Modelo de construcción:Dispatch,Jumpy n° de organi	07.10-	RHH	120	163	1997
CITROËN JUMPY (VF7) 2.0 HDi 95 Pieza nueva:.NULL. año construcción hasta:01/2012 Modelo de construcción:Dispatch,Jumpy n° de organi	07.11-	AHY (DW10CE)	72	98	1997
CITROËN JUMPY Caja/Chasis 2.0 HDi 125 Pieza nueva:.NULL. año construcción hasta:01/2012 Modelo de construcción:Dispatch,Jumpy n° de organi	07.11-	AHZ (DW10CD)	94	128	1997
CITROËN JUMPY Furgón 2.0 HDi 125 Pieza nueva:.NULL. año construcción hasta:01/2012 Modelo de construcción:Dispatch,Jumpy n° de organi	07.11-	AHZ (DW10CD)	94	128	1997
CITROËN JUMPY Furgón 2.0 HDi 165 Pieza nueva:.NULL. año construcción hasta:01/2012 n° de organización hasta:12852 año construcción de	07.10-	RHH	120	163	1997

EEG-CP05

Válvula EGR

8433573114324

Número de polos: 5
 Restricción de fabricante: VALEO
 Tipo de servicio: electroneumático
 Tipo de refrigeración: refrigerado por agua
 Artículo complementario/Información complementaria: sin juntas
 N° art. de accesorio recomendado: 8813 9926
 EAN: 8433573114324



VEHICULO	PERIODO	MOTOR	KW	CV	CC
CITROËN JUMPY Furgón 2.0 HDi 95 Pieza nueva:.NULL. año construcción hasta:01/2012 Modelo de construcción:Dispatch,Jumpy n° de organi	07.11-	AHY (DW10CE)	72	98	1997
FIAT SCUDO (270_, 272_) 2.0 D Multijet Pieza nueva:.NULL.	04.11-	RH02	94	128	1997
FIAT SCUDO (270_, 272_) 2.0 D Multijet Pieza nueva:.NULL.	07.10-	RH02	120	163	1997
FIAT SCUDO (270_, 272_) 2.0 D Multijet Pieza nueva:.NULL.	07.10-	RHH	120	163	1997
FIAT SCUDO Caja/Chasis (270_, 272_) 2.0 D Multijet Pieza nueva:.NULL.	05.11-	RH02	94	128	1997
FIAT SCUDO Caja/Chasis (270_, 272_) 2.0 D Multijet Pieza nueva:.NULL.	07.10-	RH02	120	163	1997
FIAT SCUDO Caja/Chasis (270_, 272_) 2.0 D Multijet Pieza nueva:.NULL.	07.10-	RHH	120	163	1997
FIAT SCUDO Furgón (270_, 272_) 2.0 D Multijet Pieza nueva:.NULL.	05.11-	RH02	94	128	1997
FIAT SCUDO Furgón (270_, 272_) 2.0 D Multijet Pieza nueva:.NULL.	07.10-	RH02	120	163	1997
FIAT SCUDO Furgón (270_, 272_) 2.0 D Multijet Pieza nueva:.NULL.	07.10-	RHH	120	163	1997
FORD FOCUS III 2.0 TDCi Pieza nueva:.NULL.	07.10-	UFDB	103	140	1997
FORD FOCUS III 2.0 TDCi Pieza nueva:.NULL.	07.10-	TXDB	120	163	1997
FORD FOCUS III 2.0 TDCi Pieza nueva:.NULL.	07.10-	TYDA	85	115	1997
FORD FOCUS III Furgoneta/hatchback 2.0 TDCi Pieza nueva:.NULL.	01.11-06.14	UFDB	103	140	1997
FORD FOCUS III Sedán 2.0 TDCi Pieza nueva:.NULL.	07.10-	UFDB	103	140	1997
FORD FOCUS III Sedán 2.0 TDCi Pieza nueva:.NULL.	07.10-	TXDB	120	163	1997
FORD FOCUS III Sedán 2.0 TDCi Pieza nueva:.NULL.	07.10-	TYDA	85	115	1997
FORD FOCUS III Turnier 2.0 TDCi Pieza nueva:.NULL.	07.10-	TXDB	120	163	1997
FORD FOCUS III Turnier 2.0 TDCi Pieza nueva:.NULL.	07.10-	TYDA	85	115	1997

EEG-CP05

Válvula EGR

8433573114324

Número de polos: 5
Restricción de fabricante: VALEO
Tipo de servicio: electroneumático
Tipo de refrigeración: refrigerado por agua
Artículo complementario/Información complementaria: sin juntas
Nº art. de accesorio recomendado: 8813 9926
EAN: 8433573114324



VEHICULO	PERIODO	MOTOR	KW	CV	CC
FORD FOCUS III Turnier 2.0 TDCi Pieza nueva:.NULL.	07.10-	UFDB	103	140	1997
FORD GALAXY (WA6) 2.0 TDCi Pieza nueva:.NULL. Modelo de construcción:Galaxy	03.10-06.15	TXWA	120	163	1997
FORD GALAXY (WA6) 2.0 TDCi Pieza nueva:.NULL. Modelo de construcción:Galaxy Van,Galaxy Código de motor:UFWA	05.06-06.15	QXWA	103	140	1997
FORD GALAXY (WA6) 2.0 TDCi Pieza nueva:.NULL. Modelo de construcción:Galaxy Van,Galaxy Código de motor:UFWA	05.06-06.15	QXWB	103	140	1997
FORD GALAXY (WA6) 2.0 TDCi Pieza nueva:.NULL. Modelo de construcción:Galaxy Van,Galaxy Código de motor:UFWA	05.06-06.15	QXWC	103	140	1997
FORD GALAXY (WA6) 2.0 TDCi Pieza nueva:.NULL. Modelo de construcción:Galaxy Van,Galaxy Código de motor:UFWA	05.06-06.15	UFWA	103	140	1997
FORD GALAXY (WA6) 2.0 TDCi Pieza nueva:.NULL.	05.06-06.15	AZWC	100	136	1997
FORD GALAXY (WA6) 2.0 TDCi Pieza nueva:.NULL.	05.06-06.15	UKWA	100	136	1997
FORD GALAXY (WA6) 2.0 TDCi Pieza nueva:.NULL. Modelo de construcción:Galaxy Van,Galaxy Código de motor:TYWA	11.07-06.15	KLWA	85	115	1997
FORD GALAXY (WA6) 2.0 TDCi Pieza nueva:.NULL. Modelo de construcción:Galaxy Van,Galaxy Código de motor:TYWA	11.07-06.15	TYWA	85	115	1997
FORD GRAND C-MAX (DXA/CB7, DXA/CEU) 2.0 TDCi Pieza nueva:.NULL.	02.11-	TYDA	85	115	1997
FORD KUGA I 2.0 TDCi Pieza nueva:.NULL.	03.10-11.12	UFDA	103	140	1997
FORD KUGA I 2.0 TDCi 4x4 Pieza nueva:.NULL.	03.10-11.12	UFDA	103	140	1997
FORD KUGA II (DM2) 2.0 TDCi Pieza nueva:.NULL.	03.13-	UFMA	103	140	1997
FORD KUGA II (DM2) 2.0 TDCi Pieza nueva:.NULL.	03.13-	UKMA	100	136	1997

EEG-CP05

Válvula EGR

8433573114324

Número de polos: 5
 Restricción de fabricante: VALEO
 Tipo de servicio: electroneumático
 Tipo de refrigeración: refrigerado por agua
 Artículo complementario/Información complementaria: sin juntas
 N° art. de accesorio recomendado: 8813 9926
 EAN: 8433573114324



VEHICULO	PERIODO	MOTOR	KW	CV	CC
FORD KUGA II (DM2) 2.0 TDCi 4x4 Pieza nueva:.NULL.	03.13-	UKMA	100	136	1997
FORD KUGA II (DM2) 2.0 TDCi 4x4 Pieza nueva:.NULL.	03.13-	UFMA	103	140	1997
FORD KUGA II (DM2) 2.0 TDCi 4x4 Pieza nueva:.NULL.	03.13-	TXDA	120	163	1998
FORD KUGA II (DM2) 2.0 TDCi 4x4 Pieza nueva:.NULL.	03.13-	TXMA	120	163	1998
FORD MONDEO IV (BA7) 2.0 TDCi Pieza nueva:.NULL.	03.10-01.15	TXBA	120	163	1997
FORD MONDEO IV (BA7) 2.0 TDCi Pieza nueva:.NULL.	03.10-01.15	TXBB	120	163	1997
FORD MONDEO IV Sedán (BA7) 2.0 TDCi Pieza nueva:.NULL.	03.10-01.15	TXBA	120	163	1997
FORD MONDEO IV Sedán (BA7) 2.0 TDCi Pieza nueva:.NULL.	03.10-01.15	TXBB	120	163	1997
FORD MONDEO IV Sedán (BA7) 2.0 TDCi Pieza nueva:.NULL. Código de motor:TYBA	11.07-01.15	KLBA	85	115	1997
FORD MONDEO IV Sedán (BA7) 2.0 TDCi Pieza nueva:.NULL. Código de motor:TYBA	11.07-01.15	LPBA	85	115	1997
FORD MONDEO IV Sedán (BA7) 2.0 TDCi Pieza nueva:.NULL. Código de motor:TYBA	11.07-01.15	TYBA	85	115	1997
FORD MONDEO IV Turnier (BA7) 2.0 TDCi Pieza nueva:.NULL.	03.10-01.15	TXBA	120	163	1997
FORD MONDEO IV Turnier (BA7) 2.0 TDCi Pieza nueva:.NULL.	03.10-01.15	TXBB	120	163	1997
FORD S-MAX (WA6) 2.0 TDCi Pieza nueva:.NULL. Código de motor:UFWA	05.06-12.14	QXWA	103	140	1997
FORD S-MAX (WA6) 2.0 TDCi Pieza nueva:.NULL. Código de motor:UFWA	05.06-12.14	QXWB	103	140	1997
FORD S-MAX (WA6) 2.0 TDCi Pieza nueva:.NULL. Código de motor:UFWA	05.06-12.14	QXWC	103	140	1997
FORD S-MAX (WA6) 2.0 TDCi Pieza nueva:.NULL. Código de motor:UFWA	05.06-12.14	UFWA	103	140	1997
FORD S-MAX (WA6) 2.0 TDCi Pieza nueva:.NULL.	11.07-12.14	KLWA	85	115	1997

EEG-CP05

Válvula EGR

8433573114324

Número de polos: 5
Restricción de fabricante: VALEO
Tipo de servicio: electroneumático
Tipo de refrigeración: refrigerado por agua
Artículo complementario/Información complementaria: sin juntas
Nº art. de accesorio recomendado: 8813 9926
EAN: 8433573114324



VEHICULO	PERIODO	MOTOR	KW	CV	CC
Código de motor:TYWA					
FORD S-MAX (WA6) 2.0 TDCi Pieza nueva:.NULL. Código de motor:TYWA	11.07-12.14	TYWA	85	115	1997
PEUGEOT 3008 Limusina (OU_) 2.0 HDi Pieza nueva:.NULL. año construcción hasta:10/2011 nº de organización hasta:12774 año construcción de	06.09-	RHH	120	165	1997
PEUGEOT 3008 Limusina (OU_) 2.0 HDi Pieza nueva:.NULL.	09.11-	RHD (DW10CB)	100	136	1997
PEUGEOT 3008 Limusina (OU_) 2.0 HDi 150 / BlueHDi Pieza nueva:.NULL. año construcción hasta:10/2011 Código de motor:DW10CTED4 nº de organización hasta	06.09-	AHX (DW10FD)	110	150	1997
PEUGEOT 3008 Limusina (OU_) 2.0 HDi 150 / BlueHDi Pieza nueva:.NULL. año construcción hasta:10/2011 Código de motor:DW10CTED4 nº de organización hasta	06.09-	RHE	110	150	1997
PEUGEOT 308 (4A_, 4C_) 2.0 HDi Pieza nueva:.NULL. año construcción hasta:10/2011 nº de organización hasta:12774 año construcción de	10.11-	RHE	110	150	1997
PEUGEOT 308 CC (4B_) 2.0 HDi Pieza nueva:.NULL. año construcción hasta:10/2011 nº de organización hasta:12774 año construcción de	06.09-	RHH	120	163	1997
PEUGEOT 308 SW (4E_, 4H_) 2.0 HDi Pieza nueva:.NULL. año construcción hasta:10/2011 nº de organización hasta:12774 año construcción de	04.11-	RHE	110	150	1997
PEUGEOT 308 SW (4E_, 4H_) 2.0 HDi Pieza nueva:.NULL. año construcción hasta:10/2011 nº de organización hasta:12774 año construcción de	06.09-	RHH	120	163	1997
PEUGEOT 407 (6D_) 2.0 HDi Pieza nueva:.NULL.	07.09-	RHH	120	163	1997
PEUGEOT 407 Coupé (6C_) 2.0 HDi Pieza nueva:.NULL.	06.09-	RHH	120	163	1997

EEG-CP05

Válvula EGR

8433573114324

Número de polos: 5
Restricción de fabricante: VALEO
Tipo de servicio: electroneumático
Tipo de refrigeración: refrigerado por agua
Artículo complementario/Información complementaria: sin juntas
Nº art. de accesorio recomendado: 8813 9926
EAN: 8433573114324



VEHICULO	PERIODO	MOTOR	KW	CV	CC
PEUGEOT 407 SW (6E_) 2.0 HDi Pieza nueva:.NULL.	07.09-	RHH	120	163	1997
PEUGEOT 5008 (0U_, 0E_) 2.0 HDi Pieza nueva:.NULL. año construcción hasta:10/2011 nº de organización hasta:12774 año construcción de	09.09-	RHH	120	163	1997
PEUGEOT 5008 (0U_, 0E_) 2.0 HDi 150 / BlueHDi 150 Pieza nueva:.NULL. año construcción hasta:10/2011 Código de motor:DW10CTED4 nº de organización hasta	06.09-	AHR (DW10FD)	110	150	1997
PEUGEOT 5008 (0U_, 0E_) 2.0 HDi 150 / BlueHDi 150 Pieza nueva:.NULL. año construcción hasta:10/2011 Código de motor:DW10CTED4 nº de organización hasta	06.09-	AHX (DW10FD)	110	150	1997
PEUGEOT 5008 (0U_, 0E_) 2.0 HDi 150 / BlueHDi 150 Pieza nueva:.NULL. año construcción hasta:10/2011 Código de motor:DW10CTED4 nº de organización hasta	06.09-	RHE	110	150	1997
PEUGEOT 508 I (8D_) 2.0 HDi Pieza nueva:.NULL. año construcción hasta:10/2011 nº de organización hasta:12774 año construcción de	11.10-	RHH	120	163	1997
PEUGEOT 508 SW I (8E_) 2.0 HDi Pieza nueva:.NULL. año construcción hasta:10/2011 nº de organización hasta:12774 año construcción de	11.10-	RHH	120	163	1997
PEUGEOT 807 (E) 2.0 HDi Pieza nueva:.NULL. año construcción hasta:01/2012 nº de organización hasta:12852 año construcción de	06.09-	RHH	120	163	1997
PEUGEOT EXPERT Caja/Chasis 2.0 HDi 130 Pieza nueva:.NULL. año construcción hasta:01/2012 nº de organización hasta:12852 año construcción de	03.11-	AHZ (DW10CD)	94	128	1997
PEUGEOT EXPERT Furgón (VF3A_, VF3U_, VF3X_) 2.0 HD Pieza nueva:.NULL. año construcción hasta:01/2012 nº de organización hasta:12852 año construcción de	03.11-	AHZ (DW10CD)	94	128	1997

EEG-CP05

Válvula EGR

8433573114324

Número de polos: 5
 Restricción de fabricante: VALEO
 Tipo de servicio: electroneumático
 Tipo de refrigeración: refrigerado por agua
 Artículo complementario/Información complementaria: sin juntas
 N° art. de accesorio recomendado: 8813 9926
 EAN: 8433573114324



VEHICULO	PERIODO	MOTOR	KW	CV	CC
PEUGEOT EXPERT Tepee (VF3X_) 2.0 HDi 100 Pieza nueva:.NULL. año construcción hasta:01/2012 n° de organización hasta:12852 año construcción de	03.11-	AHY (DW10CE)	72	98	1997
PEUGEOT EXPERT Tepee (VF3X_) 2.0 HDi 130 Pieza nueva:.NULL. Modelo de construcción:Expert Tepee,Expert año construcción hasta:01/2012 n° de o	03.11-	AHZ (DW10CD)	94	128	1997
PEUGEOT EXPERT Tepee (VF3X_) 2.0 HDi 165 Pieza nueva:.NULL. año construcción hasta:01/2012 n° de organización hasta:12852 año construcción de	09.09-	RHH	120	163	1997
PEUGEOT RCZ 2.0 HDi Pieza nueva:.NULL. año construcción hasta:10/2011 n° de organización hasta:12774 año construcción de	03.10-	RHH	120	163	1997

EEG-CP06

Válvula EGR

8433573114331

Tipo de servicio: eléctrico
 Número de conexiones: 5
 EAN: 8433573114331

VEHICULO	PERIODO	MOTOR	KW	CV	CC
CITROËN BERLINGO (B9) 1.6	04.08-	NFR (TU5JP4B)	66	90	1587
CITROËN BERLINGO (B9) 1.6 HDi 110	07.10-	9HL (DV6C)	82	112	1560
CITROËN BERLINGO (B9) 1.6 HDi 110	07.10-	9HR (DV6C)	82	112	1560
CITROËN BERLINGO (B9) 1.6 HDi 115	07.10-	9HR (DV6C)	84	114	1560
CITROËN BERLINGO (B9) 1.6 HDi 75 / BlueHDi 75	04.08-	9HN (DV6ETED)	55	75	1560
CITROËN BERLINGO (B9) 1.6 HDi 75 / BlueHDi 75	04.08-	BHW (DV6FE)	55	75	1560
CITROËN BERLINGO (B9) 1.6 HDi 75 16V	04.08-	9HT (DV6BTED4)	55	75	1560
CITROËN BERLINGO Furgón (B9) 1.6	04.08-	NFR (TU5JP4B)	66	90	1587
CITROËN BERLINGO Furgón (B9) 1.6 HDi 110	07.10-	9HL (DV6C)	82	112	1560
CITROËN BERLINGO Furgón (B9) 1.6 HDi 110	07.10-	9HR (DV6C)	82	112	1560
CITROËN BERLINGO Furgón (B9) 1.6 HDi 75	04.08-	9HT (DV6BTED4)	55	75	1560
CITROËN BERLINGO Furgón (B9) 1.6 HDi 75	04.08-	9HT	55	75	1560
CITROËN BERLINGO Furgón (B9) 1.6 HDi 90	07.10-	9HJ (DV6DTEDM)	68	92	1560
CITROËN BERLINGO Furgón (B9) 1.6 HDi 90	07.10-	9HP (DV6DTED)	68	92	1560
CITROËN C-ELYSEE 1.6 HDi 92	11.12-	9HJ (DV6DTEDM)	68	92	1560
CITROËN C-ELYSEE 1.6 HDi 92	11.12-	9HP (DV6DTED)	68	92	1560
CITROËN C3 II (SC_) 1.4 HDi 70	11.09-	8HR (DV4C)	50	68	1398
CITROËN C3 II (SC_) 1.4 HDi 70	11.09-	8HZ (DV4TD)	50	68	1398
CITROËN C3 II (SC_) 1.6 HDi	11.09-	9HJ (DV6DTEDM)	68	92	1560
CITROËN C3 II (SC_) 1.6 HDi	11.09-	9HP (DV6DTED)	68	92	1560

EEG-CP06

Válvula EGR

8433573114331

Tipo de servicio: eléctrico
 Número de conexiones: 5
 EAN: 8433573114331

VEHICULO	PERIODO	MOTOR	KW	CV	CC
CITROËN C3 II (SC_) 1.6 HDi 110	11.09-	9HR (DV6C)	82	112	1560
CITROËN C3 Picasso 1.6 HDi 90	07.10-	9HP (DV6DTED)	68	92	1560
CITROËN C3 Picasso 1.6 HDi 110	05.10-	9HR (DV6C)	82	112	1560
CITROËN C4 AIRCROSS 1.6 HDi 115 AWC	05.12-	9HL (DV6C)	84	114	1560
CITROËN C4 CACTUS 1.6 HDi 90	09.14-	9HJ (DV6DTEDM)	68	92	1560
CITROËN C4 CACTUS 1.6 HDi 90	09.14-	9HP (DV6D)	68	92	1560
CITROËN C4 CACTUS 1.6 HDi 90	09.14-	9HP (DV6DTED)	68	92	1560
CITROËN C4 Grand Picasso I (UA_) 1.6 HDi 110	09.10-	9HL (DV6C)	82	112	1560
CITROËN C4 Grand Picasso I (UA_) 1.6 HDi 110	09.10-	9HR (DV6C)	82	112	1560
CITROËN C4 II (B7) 1.6 HDi 110	11.09-	9HR (DV6C)	82	112	1560
CITROËN C4 II (B7) 1.6 HDi 115	07.12-	9HD (DV6C)	84	114	1560
CITROËN C4 II (B7) 1.6 HDi 115	07.12-	9HR (DV6C)	84	114	1560
CITROËN C4 II (B7) 1.6 HDi 90	11.09-	9HJ (DV6DTEDM)	68	92	1560
CITROËN C4 II (B7) 1.6 HDi 90	11.09-	9HP (DV6DTED)	68	92	1560
CITROËN C4 Picasso I Limusina (UD_) 1.6 HDi 110	09.10-08.13	9HR (DV6C)	82	112	1560
CITROËN C4 Picasso II 1.6 HDi 90	02.13-	9HP (DV6DTED)	68	92	1560
CITROËN C5 III (RD_) 1.6 HDi 110	07.10-	9HL (DV6C)	82	112	1560
CITROËN C5 III (RD_) 1.6 HDi 110	07.10-	9HR (DV6C)	82	112	1560
CITROËN C5 III (RD_) 1.6 HDi 115	01.12-	9HL (DV6C)	84	114	1560
CITROËN C5 III (RD_) 1.6 HDi 115	01.12-	9HR (DV6C)	84	114	1560

EEG-CP06

Válvula EGR

8433573114331

Tipo de servicio: eléctrico
 Número de conexiones: 5
 EAN: 8433573114331

VEHICULO	PERIODO	MOTOR	KW	CV	CC
CITROËN C5 III Break (RW_) 1.6 HDi 110	07.10-	9HL (DV6C)	82	112	1560
CITROËN C5 III Break (RW_) 1.6 HDi 110	07.10-	9HR (DV6C)	82	112	1560
CITROËN C5 III Break (RW_) 1.6 HDi 115	01.12-	9HL (DV6C)	84	114	1560
CITROËN C5 III Break (RW_) 1.6 HDi 115	01.12-	9HR (DV6C)	84	114	1560
CITROËN DS3 1.4 HDi 70	04.10-07.15	8HR (DV4C)	50	68	1398
CITROËN DS3 1.6 HDi 110	11.09-07.15	9HR (DV6C)	82	112	1560
CITROËN DS3 1.6 HDi 90	11.09-07.15	9HP (DV6DTED)	68	92	1560
CITROËN DS3 Descapotable 1.6 HDi 90	01.13-07.15	9HP (DV6DTED)	69	92	1560
CITROËN DS5 1.6 HDi 110	11.11-07.15	9HR (DV6C)	82	112	1560
FORD B-MAX (JK) 1.6 TDCi	10.12-	T3JB	70	95	1560
FORD C-MAX II (DXA/CB7, DXA/CEU) 1.6 TDCi	12.10-	T3DA	70	95	1560
FORD C-MAX II (DXA/CB7, DXA/CEU) 1.6 TDCi	12.10-	T3DB	70	95	1560
FORD C-MAX II (DXA/CB7, DXA/CEU) 1.6 TDCi	12.10-	T1DA	85	115	1560
FORD C-MAX II (DXA/CB7, DXA/CEU) 1.6 TDCi	12.10-	T1DB	85	115	1560
FORD FIESTA VI (CB1, CCN) 1.4 TDCi	07.10-	F6JD	51	70	1399
FORD FIESTA VI (CB1, CCN) 1.4 TDCi	07.10-	KVJA	51	70	1399
FORD FIESTA VI (CB1, CCN) 1.6 TDCi	02.10-	T3JA	70	95	1560
FORD FIESTA VI (CB1, CCN) 1.6 TDCi	02.10-	TZJA	70	95	1560
FORD FIESTA VI (CB1, CCN) 1.6 TDCi	02.10-	TZJB	70	95	1560
FORD FIESTA VI (CB1, CCN) 1.6 TDCi	06.08-	HHJF	55	75	1560

EEG-CP06

Válvula EGR

8433573114331

Tipo de servicio: eléctrico
 Número de conexiones: 5
 EAN: 8433573114331

VEHICULO	PERIODO	MOTOR	KW	CV	CC
FORD FIESTA VI (CB1, CCN) 1.6 TDCi	06.08-	UBJA	55	75	1560
FORD FIESTA VI Van 1.4 TDCi	07.10-	F6JD	51	70	1399
FORD FIESTA VI Van 1.4 TDCi	07.10-	KVJA	51	70	1399
FORD FIESTA VI Van 1.6 TDCi	02.10-	T3JA	70	95	1560
FORD FIESTA VI Van 1.6 TDCi	02.10-	TZJA	70	95	1560
FORD FIESTA VI Van 1.6 TDCi	02.10-	TZJB	70	95	1560
FORD FOCUS III 1.6 TDCi	07.10-	T1DA	85	115	1560
FORD FOCUS III 1.6 TDCi	07.10-	T1DB	85	115	1560
FORD FOCUS III 1.6 TDCi	07.10-	T3DA	70	95	1560
FORD FOCUS III 1.6 TDCi	07.10-	T3DB	70	95	1560
FORD FOCUS III 1.6 TDCi ECONetic	05.12-	NGDA	77	105	1560
FORD FOCUS III 1.6 TDCi ECONetic	05.12-	NGDB	77	105	1560
FORD FOCUS III Sedán 1.6 TDCi	07.10-	T1DA	85	115	1560
FORD FOCUS III Sedán 1.6 TDCi	07.10-	T1DB	85	115	1560
FORD FOCUS III Sedán 1.6 TDCi	07.10-	T3DA	70	95	1560
FORD FOCUS III Sedán 1.6 TDCi	07.10-	T3DB	70	95	1560
FORD FOCUS III Turnier 1.6 TDCi	07.10-	T1DA	85	115	1560
FORD FOCUS III Turnier 1.6 TDCi	07.10-	T1DB	85	115	1560
FORD FOCUS III Turnier 1.6 TDCi	07.10-	T3DA	70	95	1560
FORD FOCUS III Turnier 1.6 TDCi	07.10-	T3DB	70	95	1560

EEG-CP06

Válvula EGR

8433573114331

Tipo de servicio: eléctrico
 Número de conexiones: 5
 EAN: 8433573114331

VEHICULO	PERIODO	MOTOR	KW	CV	CC
FORD FOCUS III Turnier 1.6 TDCi ECONetic	05.12-	NGDA	77	105	1560
FORD FOCUS III Turnier 1.6 TDCi ECONetic	05.12-	NGDB	77	105	1560
FORD MONDEO IV (BA7) 1.6 TDCi	02.11-01.15	T1BA	85	115	1560
FORD MONDEO IV (BA7) 1.6 TDCi	02.11-01.15	T1BB	85	115	1560
FORD MONDEO IV (BA7) 1.6 TDCi	02.11-01.15	T1BC	85	115	1560
FORD MONDEO IV Sedán (BA7) 1.6 TDCi	12.10-01.15	T1BA	85	115	1560
FORD MONDEO IV Sedán (BA7) 1.6 TDCi	12.10-01.15	T1BB	85	115	1560
FORD MONDEO IV Sedán (BA7) 1.6 TDCi	12.10-01.15	T1BC	85	115	1560
FORD MONDEO IV Turnier (BA7) 1.6 TDCi	02.11-01.15	T1BA	85	115	1560
FORD MONDEO IV Turnier (BA7) 1.6 TDCi	02.11-01.15	T1BB	85	115	1560
FORD MONDEO IV Turnier (BA7) 1.6 TDCi	02.11-01.15	T1BC	85	115	1560
FORD S-MAX (WA6) 1.6 TDCi	02.11-12.14	T1WA	85	115	1560
FORD S-MAX (WA6) 1.6 TDCi	02.11-12.14	T1WB	85	115	1560
PEUGEOT 207 (WA_, WC_) 1.4 HDi	02.06-	8HR (DV4C)	50	68	1398
PEUGEOT 207 (WA_, WC_) 1.4 HDi	02.06-	8HZ (DV4TD)	50	68	1398
PEUGEOT 208 (CA_, CC_) 1.4 HDi	03.12-	8HP (DV4C)	50	68	1398
PEUGEOT 208 (CA_, CC_) 1.4 HDi	03.12-	8HR (DV4C)	50	68	1398
PEUGEOT 208 (CA_, CC_) 1.6 HDi	03.12-	9HJ (DV6DTEDM)	68	92	1560
PEUGEOT 208 (CA_, CC_) 1.6 HDi	03.12-	9HP (DV6DTED)	68	92	1560
PEUGEOT 308 (4A_, 4C_) 1.6 HDi	11.09-	9HJ (DV6DTEDM)	68	92	1560

EEG-CP06

Válvula EGR

8433573114331

Tipo de servicio: eléctrico
 Número de conexiones: 5
 EAN: 8433573114331

VEHICULO	PERIODO	MOTOR	KW	CV	CC
PEUGEOT 308 (4A_, 4C_) 1.6 HDi	11.09-	9HP (DV6DTED)	68	92	1560
PEUGEOT 308 (4A_, 4C_) 1.6 HDi	12.09-	9HR (DV6C)	82	112	1560
PEUGEOT 508 I (8D_) 1.6 HDi	11.10-	9HL (DV6C)	82	112	1560
PEUGEOT 508 I (8D_) 1.6 HDi	11.10-	9HR (DV6C)	82	112	1560
PEUGEOT 508 SW I (8E_) 1.6 HDi	11.10-	9HL (DV6C)	82	112	1560
PEUGEOT 508 SW I (8E_) 1.6 HDi	11.10-	9HR (DV6C)	82	112	1560
PEUGEOT PARTNER Combispace (5F) 1.6 HDi 75	02.06-12.13	9HW (DV6BTED4)	55	75	1560
PEUGEOT PARTNER Combispace (5F) 1.6 HDi 90	10.05-12.15	9HX (DV6ATED4)	66	90	1560
PEUGEOT PARTNER Furgón 1.6 HDi	04.08-	9HT (DV6BTED4)	55	75	1560
PEUGEOT PARTNER Furgón 1.6 HDi	04.08-	9HW (DV6BTED4)	55	75	1560
PEUGEOT PARTNER Furgón 1.6 HDi	04.08-	9HZ (DV6TED4)	80	109	1560
PEUGEOT PARTNER Furgón 1.6 HDi 16V	04.08-	9HS	66	90	1560
PEUGEOT PARTNER Furgón 1.6 HDi 16V	04.08-	9HX	66	90	1560
PEUGEOT PARTNER Furgón 1.6 HDi 90	04.10-	9HJ (DV6DTEDM)	68	92	1560
PEUGEOT PARTNER Furgón 1.6 HDi 90	04.10-	9HP (DV6DTED)	68	92	1560
PEUGEOT PARTNER Furgón (5) 1.6 HDi 75	02.06-07.08	9HW (DV6BTED4)	55	75	1560
PEUGEOT PARTNER Furgón (5) 1.6 HDi 90	02.06-12.15	9HX (DV6ATED4)	66	90	1560
PEUGEOT PARTNER Tepee 1.6 HDi	04.08-		55	75	1560
PEUGEOT PARTNER Tepee 1.6 HDi	04.08-	9HZ (DV6TED4)	80	109	1560
PEUGEOT PARTNER Tepee 1.6 HDi 16V	04.08-	9HV (DV6TED4B)	66	90	1560

EEG-CP06

Válvula EGR

8433573114331

Tipo de servicio: eléctrico

Número de conexiones: 5

EAN: 8433573114331

VEHICULO	PERIODO	MOTOR	KW	CV	CC
PEUGEOT PARTNER Tepee 1.6 HDi 16V	04.08-	9HV	66	90	1560
VOLVO C30 (533) 1.6 D2	10.10-12.12	D 4162 T	84	115	1560
VOLVO S40 II (544) 1.6 D2	10.10-12.12	D 4162 T	84	115	1560
VOLVO S60 II (134) DRIVe / D2	01.11-12.15	D 4162 T	84	114	1560
VOLVO S80 II (124) 1.6 DRIVe	06.11-	D 4162 T	84	114	1560
VOLVO V50 (545) 1.6 D2	01.10-12.12	D 4162 T	84	114	1560
VOLVO V60 (155, 157) 1.6 DRIVe	02.11-12.15	D 4162 T	84	114	1560
VOLVO V70 III (135) 1.6 DRIVe / D2	04.11-12.15	D 4162 T	84	114	1560

EEG-CP07

Válvula EGR

8433573114348

Tipo de cárter/carcasa: Carcasa (cárter) de aluminio
 Número de polos: 2
 Tipo de servicio: eléctrico
 Tipo de refrigeración: refrigerado por aire
 Artículo complementario/Información complementaria: con juntas
 EAN: 8433573114348

VEHICULO	PERIODO	MOTOR	KW	CV	CC
CITROËN C5 III (RD_) 2.7 HDi Pieza nueva:.NULL. Lado de montaje:posterior	02.08-	DT17ED4	150	204	2720
CITROËN C5 III Break (RW_) 2.7 HDi Pieza nueva:.NULL. Lado de montaje:posterior	02.08-	DT17ED4	150	204	2720
CITROËN C5 III Break (RW_) 2.7 HDi Pieza nueva:.NULL. Lado de montaje:posterior	02.08-	UHZ	150	204	2720
CITROËN C6 (TD_) 2.7 HDi Pieza nueva:.NULL. Lado de montaje:delante	09.05-	DT17ED4	150	204	2720
CITROËN C6 (TD_) 2.7 HDi Pieza nueva:.NULL. Lado de montaje:delante	09.05-	UHZ	150	204	2720
JAGUAR S-TYPE (X200) 2.7 D Pieza nueva:.NULL. Lado de montaje:derecha	06.04-10.07	AJD	152	207	2720
JAGUAR XF (X250) 2.7 D Pieza nueva:.NULL. Lado de montaje:derecha	03.08-04.15	AJD	152	207	2720
JAGUAR XJ (X350) D 2.7 Pieza nueva:.NULL. Lado de montaje:derecha	10.05-03.09	AJD	152	207	2720
LAND ROVER DISCOVERY III (L319) 2.7 TD 4x4 Pieza nueva:.NULL. Lado de montaje:derecha,izquierda n° de chasis hasta:6A999999 Norma de emisiones:	07.04-09.09	276DT	140	190	2720
LAND ROVER RANGE ROVER SPORT (L320) 2.7 D 4x4 Pieza nueva:.NULL. Lado de montaje:izquierda Vehículo con dirección a la izquierda / derecha:para ve	02.05-03.13	276DT	140	190	2720
PEUGEOT 407 (6D_) 2.7 HDi Pieza nueva:.NULL. Lado de montaje:posterior	10.05-	UHZ (DT17)	150	204	2720
PEUGEOT 407 Coupé (6C_) 2.7 HDi Pieza nueva:.NULL. Lado de montaje:posterior	10.05-	UHZ (DT17)	150	204	2720
PEUGEOT 407 SW (6E_) 2.7 HDi Pieza nueva:.NULL. Lado de montaje:posterior	10.05-	UHZ (DT17)	150	204	2720
PEUGEOT 607 (9D, 9U) 2.7 HDi 24V Pieza nueva:.NULL. Lado de montaje:delante	12.04-07.11	DT17TED4	150	204	2721

EEG-CP08

Válvula EGR

8433573114355

Tipo de cárter/carcasa: Carcasa (cárter) de aluminio

Número de polos: 5

Tipo de servicio: eléctrico

Tipo de refrigeración: refrigerado por aire

Artículo complementario/Información

complementaria: con juntas

EAN: 8433573114355



VEHICULO

PERIODO

MOTOR

KW

CV

CC

EEG-CP08

Válvula EGR

8433573114355

Tipo de cárter/carcasa: Carcasa (cárter) de aluminio
 Número de polos: 5
 Tipo de servicio: eléctrico
 Tipo de refrigeración: refrigerado por aire
 Artículo complementario/Información complementaria: con juntas
 EAN: 8433573114355



VEHICULO	PERIODO	MOTOR	KW	CV	CC
CITROËN C5 III (RD_) 2.7 HDi Pieza nueva:.NULL. Lado de montaje:delante	02.08-	DT17ED4	150	204	2720
CITROËN C5 III Break (RW_) 2.7 HDi Pieza nueva:.NULL. Lado de montaje:delante	02.08-	DT17ED4	150	204	2720
CITROËN C5 III Break (RW_) 2.7 HDi Pieza nueva:.NULL. Lado de montaje:delante	02.08-	UHZ	150	204	2720
CITROËN C6 (TD_) 2.7 HDi Pieza nueva:.NULL. Lado de montaje:posterior	09.05-	DT17ED4	150	204	2720
CITROËN C6 (TD_) 2.7 HDi Pieza nueva:.NULL. Lado de montaje:posterior	09.05-	UHZ	150	204	2720
JAGUAR S-TYPE (X200) 2.7 D Pieza nueva:.NULL. Lado de montaje:izquierda	06.04-10.07	AJD	152	207	2720
JAGUAR XF (X250) 2.7 D Pieza nueva:.NULL. Lado de montaje:izquierda	03.08-04.15	AJD	152	207	2720
JAGUAR XJ (X350) D 2.7 Pieza nueva:.NULL. Lado de montaje:izquierda	10.05-03.09	AJD	152	207	2720
LAND ROVER DISCOVERY III (L319) 2.7 TD 4x4 Pieza nueva:.NULL. Lado de montaje:derecha n° de chasis hasta:6A999999	07.04-09.09	276DT	140	190	2720
LAND ROVER RANGE ROVER SPORT (L320) 2.7 D 4x4 Pieza nueva:.NULL. Norma de emisiones:Euro 2 Vehículo con dirección a la izquierda / derecha:para ve	02.05-03.13	276DT	140	190	2720
PEUGEOT 407 (6D_) 2.7 HDi Pieza nueva:.NULL. Lado de montaje:delante	10.05-	UHZ (DT17)	150	204	2720
PEUGEOT 407 Coupé (6C_) 2.7 HDi Pieza nueva:.NULL. Lado de montaje:delante	10.05-	UHZ (DT17)	150	204	2720
PEUGEOT 407 SW (6E_) 2.7 HDi Pieza nueva:.NULL. Lado de montaje:delante	10.05-	UHZ (DT17)	150	204	2720
PEUGEOT 607 (9D, 9U) 2.7 HDi 24V Pieza nueva:.NULL. Lado de montaje:posterior	12.04-07.11	DT17TED4	150	204	2721

EEG-CP11

Válvula EGR

8433573114362

Número de polos: 5

Tipo de refrigeración: refrigerado por agua

Artículo complementario/Información
complementaria: sin juntas

Nº art. de accesorio recomendado: 8813 9936

EAN: 8433573114362

VEHICULO

PERIODO

MOTOR

KW

CV

CC

EEG-CP11

Válvula EGR

8433573114362

Número de polos: 5

Tipo de refrigeración: rigerado por agua

Artículo complementario/Información

complementaria: sin juntas

Nº art. de accesorio recomendado: 8813 9936

EAN: 8433573114362

VEHICULO	PERIODO	MOTOR	KW	CV	CC
CITROËN C5 III (RD_) 2.2 HDi 200 Pieza nueva:.NULL.	07.10-	4HL (DW12C)	150	204	2179
CITROËN C5 III Break (RW_) 2.2 HDi 200 Pieza nueva:.NULL.	07.10-	4HL (DW12C)	150	204	2179
PEUGEOT 508 I (8D_) 2.2 HDi Pieza nueva:.NULL.	11.10-	4HL (DW12C)	150	204	2179
PEUGEOT 508 SW I (8E_) 2.2 HDi Pieza nueva:.NULL.	11.10-	4HL (DW12C)	150	204	2179

EEG-CP12

Válvula EGR

8433573114379

Tipo de servicio: eléctrico
 EAN: 8433573114379



VEHICULO	PERIODO	MOTOR	KW	CV	CC
CITROËN C-CROSSER (EP_) 2.2 HDi	02.07-	4HN	115	156	2179
CITROËN C5 II (RC_) 2.2 HDi	04.06-	4HT	125	170	2179
CITROËN C5 II Break (RE_) 2.2 HDi	04.06-	4HT	125	170	2179
CITROËN C5 III Break (RW_) 2.2 HDi	02.08-	4HT	125	170	2179
CITROËN C6 (TD_) 2.2 HDi	06.06-	4HT	125	170	2179
CITROËN C8 (EA_, EB_) 2.2 HDi	06.06-	4HT	125	170	2179
FIAT ULYSSE (179_) 2.2 D Multijet	03.08-06.11	4HS	125	170	2179
FIAT ULYSSE (179_) 2.2 D Multijet	03.08-06.11	4HT	125	170	2179
FIAT ULYSSE (179_) 2.2 JTD	08.02-08.06	4HW	94	128	2179
FORD GALAXY (WA6) 2.2 TDCi	03.08-12.12	Q4BA	129	175	2179
FORD GALAXY (WA6) 2.2 TDCi	03.08-12.12	Q4WA	129	175	2179
FORD MONDEO IV (BA7) 2.2 TDCi	03.08-10.10	Q4BA	129	175	2179
FORD MONDEO IV Sedán (BA7) 2.2 TDCi	03.08-10.10	Q4BA	129	175	2179
FORD MONDEO IV Turnier (BA7) 2.2 TDCi	03.08-10.10	Q4BA	129	175	2179
FORD S-MAX (WA6) 2.2 TDCi	03.08-12.12	Q4WA	129	175	2179
LANCIA PHEDRA (179_) 2.2 JTD (179AXC1A)	09.02-11.10	4HW	94	128	2179
LAND ROVER FREELANDER 2 (L359) 2.2 SD4 4x4	08.10-10.14	224DT	140	190	2179
LAND ROVER FREELANDER 2 (L359) 2.2 TD4 4x4	01.07-10.14	224DT	112	152	2179
LAND ROVER FREELANDER 2 (L359) 2.2 TD4 4x4	10.06-10.14	224DT	110	150	2179
LAND ROVER FREELANDER 2 (L359) 2.2 TD4 4x4	10.06-10.14	DW12BTED4	110	150	2179

EEG-CP12

Válvula EGR

8433573114379

Tipo de servicio: eléctrico
EAN: 8433573114379



VEHICULO	PERIODO	MOTOR	KW	CV	CC
LAND ROVER FREELANDER 2 (L359) 2.2 TD4 4x4	10.06-10.14	224DT	118	160	2179
LAND ROVER FREELANDER 2 (L359) 2.2 TD4 4x4	10.06-10.14	DW12BTED4	118	160	2179
LAND ROVER FREELANDER 2 (L359) 2.2 eD4	08.10-10.14	224DT	110	150	2179
LAND ROVER FREELANDER 2 (L359) 2.2 eD4	08.10-10.14	DW12BTED4	110	150	2179
LAND ROVER RANGE ROVER EVOQUE (L538) 2.2 D	06.11-	224DT	110	150	2179
LAND ROVER RANGE ROVER EVOQUE (L538) 2.2 D 4x4	06.11-	224DT	110	150	2179
LAND ROVER RANGE ROVER EVOQUE (L538) 2.2 D 4x4	06.11-	224DT	140	190	2179
PEUGEOT 4007 (GP_) 2.2 HDi	02.07-	4HK	115	156	2179
PEUGEOT 4007 (GP_) 2.2 HDi	02.07-	4HN	115	156	2179
PEUGEOT 407 (6D_) 2.2 HDi	06.08-	4HP	120	163	2179
PEUGEOT 407 (6D_) 2.2 HDi 170	05.06-	4HT	125	170	2179
PEUGEOT 407 SW (6E_) 2.2 HDi	06.08-	4HP	120	163	2179
PEUGEOT 407 SW (6E_) 2.2 HDi 170	05.06-	4HT	125	170	2179
PEUGEOT 607 (9D, 9U) 2.2 HDi	05.06-06.10	4HT	125	170	2179
PEUGEOT 807 (E) 2.2 HDi	06.06-	4HT	125	170	2179

EEG-CP14

Válvula EGR

8433573114386

Número de polos: 3
Tipo de servicio: electroneumático
Tipo de refrigeración: refrigerado por agua
Artículo complementario/Información complementaria: sin juntas
EAN: 8433573114386



VEHICULO	PERIODO	MOTOR	KW	CV	CC
PEUGEOT 208 (CA_, CC_) 1.4 HDi Pieza nueva:.NULL. año construcción hasta:10/2012 n° de organización hasta:13145	03.12-	8HP (DV4C)	50	68	1398
PEUGEOT 208 (CA_, CC_) 1.4 HDi Pieza nueva:.NULL. año construcción hasta:10/2012 n° de organización hasta:13145	03.12-	8HR (DV4C)	50	68	1398
PEUGEOT 208 (CA_, CC_) 1.6 HDi Pieza nueva:.NULL. año construcción hasta:11/2012 Código de motor:DV6C n° de organización hasta:1318	03.12-	9HD (DV6CTED)	84	114	1560
PEUGEOT 308 (4A_, 4C_) 1.6 HDi Pieza nueva:.NULL. año construcción hasta:11/2012 Código de motor:DV6C n° de organización hasta:1318	12.09-	9HR (DV6C)	82	112	1560
VOLVO C30 (533) 1.6 D2 Pieza nueva:.NULL. Lado de montaje:debajo	10.10-12.12	D 4162 T	84	115	1560
VOLVO S40 II (544) 1.6 D2 Pieza nueva:.NULL. Lado de montaje:debajo	10.10-12.12	D 4162 T	84	115	1560
VOLVO S60 II (134) DRIVe / D2 Pieza nueva:.NULL.	01.11-12.15	D 4162 T	84	114	1560
VOLVO S80 II (124) 1.6 DRIVe Pieza nueva:.NULL.	06.11-	D 4162 T	84	114	1560
VOLVO V50 (545) 1.6 D2 Pieza nueva:.NULL. Lado de montaje:debajo	01.10-12.12	D 4162 T	84	114	1560

EEG-CP17

Válvula EGR

8433573114393

Número de polos: 2
 Tipo de servicio: eléctrico
 Artículo complementario/Información complementaria: sin juntas
 EAN: 8433573114393

VEHICULO	PERIODO	MOTOR	KW	CV	CC
CITROËN BERLINGO / BERLINGO FIRST Furgón (M_) 1.9 Pieza nueva:.NULL.	04.99-12.11	WJY (DW8B)	51	69	1868
CITROËN BERLINGO / BERLINGO FIRST Furgón (M_) 1.9 Pieza nueva:.NULL.	04.99-12.11	WJZ (DW8)	51	69	1868
CITROËN BERLINGO / BERLINGO FIRST Furgón (M_) 1.9 Pieza nueva:.NULL.	07.96-12.03	DJY (XUD9A)	51	70	1905
CITROËN BERLINGO / BERLINGO FIRST Limusina (MF, GJ) Pieza nueva:.NULL.	07.98-10.05	WJY (DW8B)	51	70	1868
CITROËN BERLINGO / BERLINGO FIRST Limusina (MF, GJ) Pieza nueva:.NULL.	07.98-10.05	WJZ (DW8)	51	70	1868
CITROËN BERLINGO / BERLINGO FIRST Limusina (MF, GJ) Pieza nueva:.NULL. año construcción desde:07/2000 Código de motor:DW8	07.98-10.05	WJY (DW8B)	51	69	1868
CITROËN BERLINGO / BERLINGO FIRST Limusina (MF, GJ) Pieza nueva:.NULL. año construcción desde:07/2000 Código de motor:DW8	07.98-10.05	WJZ (DW8)	51	69	1868
PEUGEOT 206 Fastback (2A/C) 1.9 D Pieza nueva:.NULL. año construcción desde:12/1999 Código de motor:DW8	09.98-11.01	WJY (DW8B)	51	69	1868
PEUGEOT 206 Fastback (2A/C) 1.9 D Pieza nueva:.NULL. año construcción desde:12/1999 Código de motor:DW8	09.98-11.01	WJZ (DW8)	51	69	1868
PEUGEOT 206 Van 1.9 D Pieza nueva:.NULL. año construcción desde:12/1999 Código de motor:DW8 n° de organización desde:08421	04.99-05.07	WJY (DW8B)	51	69	1868
PEUGEOT 206 Van 1.9 D Pieza nueva:.NULL. año construcción desde:12/1999 Código de motor:DW8 n° de organización desde:08421	04.99-05.07	WJZ (DW8)	51	69	1868
PEUGEOT PARTNER Caja/Chasis 1.9 D Pieza nueva:.NULL. año construcción desde:12/1999 Norma de emisiones:Euro 2 Código de motor:DW8	01.99-07.08	WJY (DW8B)	51	69	1868
PEUGEOT PARTNER Caja/Chasis 1.9 D Pieza nueva:.NULL. año construcción desde:12/1999 Norma de emisiones:Euro 2 Código de motor:DW8	01.99-07.08	WJZ (DW8)	51	69	1868

EEG-CP17

Válvula EGR

8433573114393

Número de polos: 2
 Tipo de servicio: eléctrico
 Artículo complementario/Información complementaria: sin juntas
 EAN: 8433573114393

VEHICULO	PERIODO	MOTOR	KW	CV	CC
PEUGEOT PARTNER Combispace (5F) 1.9 D Pieza nueva:.NULL. año construcción desde:12/1999 Modelo de construcción:Ranch MPV,Partner MPV Norma	12.98-07.08	WJY (DW8B)	51	69	1868
PEUGEOT PARTNER Combispace (5F) 1.9 D Pieza nueva:.NULL. año construcción desde:12/1999 Modelo de construcción:Ranch MPV,Partner MPV Norma	12.98-07.08	WJZ (DW8)	51	69	1868
PEUGEOT PARTNER Furgón (5) 1.9 D Pieza nueva:.NULL. año construcción desde:12/1999 Modelo de construcción:Ranch,Partner Norma de emis	06.96-12.15	WJY (DW8B)	51	69	1868
PEUGEOT PARTNER Furgón (5) 1.9 D Pieza nueva:.NULL. año construcción desde:12/1999 Modelo de construcción:Ranch,Partner Norma de emis	06.96-12.15	WJZ (DW8)	51	69	1868

EEG-CP18

Válvula EGR

8433573114409

Tipo de válvula: Válvula de membrana
 Artículo complementario/Información
 complementaria: con tubo de empalme
 EAN: 8433573114409



VEHICULO	PERIODO	MOTOR	KW	CV	CC
CITROËN C2 (JM_) 1.4 HDi	09.03-	8HX (DV4TD)	50	68	1398
CITROËN C2 (JM_) 1.4 HDi	09.03-	8HZ (DV4TD)	50	68	1398
CITROËN C3 I (FC_, FN_) 1.4 16V HDi	02.02-	8HY (DV4TED4)	66	90	1398
CITROËN C3 I (FC_, FN_) 1.4 HDi	02.02-	8HX (DV4TD)	50	68	1398
CITROËN C3 I (FC_, FN_) 1.4 HDi	02.02-	8HZ (DV4TD)	50	68	1398
CITROËN C3 Pluriel (HB_) 1.4 HDi	04.04-	8HX (DV4TD)	50	68	1398
CITROËN XSARA (N1) 1.4 HDi	01.03-03.05	8HX (DV4TD)	50	68	1398
CITROËN XSARA Break (N2) 1.4 HDi	01.03-08.05	8HX (DV4TD)	50	68	1398
CITROËN XSARA Coupé (N0) 1.4 HDi	01.03-03.05	8HX (DV4TD)	50	68	1398
FORD FIESTA V (JH_, JD_) 1.4 TDCi	11.01-06.08	F6JA	50	68	1399
FORD FIESTA V (JH_, JD_) 1.4 TDCi	11.01-06.08	F6JB	50	68	1399
FORD FIESTA V Van 1.4 TDCi	10.03-12.10	F6JA	50	68	1399
FORD FIESTA V Van 1.4 TDCi	10.03-12.10	F6JB	50	68	1399
FORD FUSION (JU_) 1.4 TDCi	08.02-12.12	F6JA	50	68	1399
FORD FUSION (JU_) 1.4 TDCi	08.02-12.12	F6JB	50	68	1399
MAZDA 2 (DY) 1.4 CD	04.03-06.07	F6JA	50	68	1399
MAZDA 2 (DY) 1.4 CD	04.03-06.07	F6JB	50	68	1399
PEUGEOT 1007 (KM_) 1.4 HDi	04.05-	8HX (DV4TD)	50	68	1398
PEUGEOT 1007 (KM_) 1.4 HDi	04.05-	8HZ (DV4TD)	50	68	1398
PEUGEOT 206 Fastback (2A/C) 1.4 HDi eco 70	09.01-	8HX (DV4TD)	50	68	1398

EEG-CP18

Válvula EGR

8433573114409

Tipo de válvula: Válvula de membrana
Artículo complementario/Información complementaria: con tubo de empalme
EAN: 8433573114409



VEHICULO	PERIODO	MOTOR	KW	CV	CC
PEUGEOT 206 Fastback (2A/C) 1.4 HDi eco 70	09.01-	8HZ (DV4TD)	50	68	1398
PEUGEOT 206 SW (2E/K) 1.4 HDi	07.02-	8HX (DV4TD)	50	68	1398
PEUGEOT 307 (3A/C) 1.4 HDi	10.01-	8HX (DV4TD)	50	68	1398
PEUGEOT 307 (3A/C) 1.4 HDi	10.01-	8HZ (DV4TD)	50	68	1398
PEUGEOT 307 Break (3E) 1.4 HDi	03.02-06.05	8HZ (DV4TD)	50	68	1398

EEG-CP19

Válvula EGR

8433573114416

Tipo de servicio: neumático
 EAN: 8433573114416



VEHICULO	PERIODO	MOTOR	KW	CV	CC
CITROËN BERLINGO / BERLINGO FIRST Furgón (M_) 2.0	11.00-10.05	RHY (DW10TD)	66	90	1997
CITROËN BERLINGO / BERLINGO FIRST Furgón (M_) 2.0	12.99-12.11	RHY (DW10TD)	66	90	1997
CITROËN BERLINGO / BERLINGO FIRST Limusina (MF, GJ	12.99-10.05	RHY (DW10TD)	66	90	1997
CITROËN C5 I (DC_) 2.0 HDi	03.01-08.04	RHS (DW10ATED)	79	107	1997
CITROËN C5 I (DC_) 2.0 HDi	03.01-08.04	RHZ (DW10ATED)	79	107	1997
CITROËN C5 I (DC_) 2.0 HDi (DCRHYB)	03.01-08.04	RHY (DW10TD)	66	90	1997
CITROËN C5 I (DC_) 2.0 HDi (DCRHZB, DCRHZE)	03.01-08.04	RHZ (DW10ATED)	80	109	1997
CITROËN C5 I Break (DE_) 2.0 HDi	06.01-08.04	RHZ (DW10ATED)	80	109	1997
CITROËN C5 I Break (DE_) 2.0 HDi (DERHSB, DERHSE)	06.01-08.04	RHS (DW10ATED)	79	107	1997
CITROËN C5 I Break (DE_) 2.0 HDi (DERHSB, DERHSE)	06.01-08.04	RHZ (DW10ATED)	79	107	1997
CITROËN C5 I Break (DE_) 2.0 HDi (DERHYB)	06.01-08.04	RHY (DW10TD)	66	90	1997
CITROËN JUMPY (VF7) 2.0 HDi 140	01.07-	RHR	100	136	1997
CITROËN JUMPY Furgón 2.0 HDi 140	01.07-	RHR	100	136	1997
CITROËN XANTIA (X1_, X2_) 2.0 HDi 109	02.99-04.03	RHZ (DW10ATED)	80	109	1997
CITROËN XANTIA (X1_, X2_) 2.0 HDi 90	03.99-04.03	RHY (DW10TD)	66	90	1997
CITROËN XANTIA Break (X1_, X2_) 2.0 HDi 109	02.99-04.03	RHZ (DW10ATED)	80	109	1997
CITROËN XANTIA Break (X1_, X2_) 2.0 HDi 90	03.99-04.03	RHY (DW10TD)	66	90	1997
CITROËN XSARA (N1) 2.0 HDi 109	05.01-03.05	RHZ (DW10ATED)	80	109	1997
CITROËN XSARA (N1) 2.0 HDi 90	02.99-03.05	RHY (DW10TD)	66	90	1997
CITROËN XSARA Break (N2) 2.0 HDi 90	02.99-08.05	RHY (DW10TD)	66	90	1997

EEG-CP19

Válvula EGR

8433573114416

Tipo de servicio: neumático
 EAN: 8433573114416



VEHICULO	PERIODO	MOTOR	KW	CV	CC
CITROËN XSARA Break (N2) 2.0 HDi 109	05.01-08.05	RHZ (DW10ATED)	80	109	1997
CITROËN XSARA Coupé (N0) 2.0 HDI 90	02.99-03.05	RHY (DW10TD)	66	90	1997
CITROËN XSARA Coupé (N0) 2.0 HDi 109	05.01-03.05	RHZ (DW10ATED)	80	109	1997
CITROËN XSARA PICASSO (N68) 2.0 HDi	12.99-	RHY (DW10TD)	66	90	1997
FIAT SCUDO Combinato (220_) 2.0 JTD	01.04-12.06	RHX	69	94	1997
FIAT SCUDO Combinato (220_) 2.0 JTD	12.99-12.06	RHZ	80	109	1997
FIAT SCUDO Combinato (220_) 2.0 JTD 16V	05.99-12.06	RHW	80	109	1997
FIAT SCUDO Furgón (220_) 2.0 JTD	10.99-12.06	RHX	69	94	1997
FIAT SCUDO Furgón (220_) 2.0 JTD	12.02-12.06	RHZ	80	109	1997
FIAT SCUDO Furgón (220_) 2.0 JTD 16V	05.99-12.06	RHK	80	109	1997
FIAT SCUDO Furgón (220_) 2.0 JTD 16V	05.99-12.06	RHM	80	109	1997
FIAT SCUDO Furgón (220_) 2.0 JTD 16V	05.99-12.06	RHW	80	109	1997
FIAT ULYSSE (179_) 2.0 JTD	05.03-08.06	RHM	79	107	1997
FIAT ULYSSE (220_) 2.0 JTD	10.99-08.02	RHZ	80	109	1997
LANCIA ZETA (22_) 2.0 JTD	04.00-09.02	RHZ (DW10ATED)	80	109	1997
LANCIA ZETA (22_) 2.0 JTD 16V (220AN5)	09.99-09.02	RHW	80	109	1997
PEUGEOT 206 Fastback (2A/C) 2.0 HDI 90	12.99-	RHY (DW10TD)	66	90	1997
PEUGEOT 206 SW (2E/K) 2.0 HDi	07.02-	RHY (DW10TD)	66	90	1997
PEUGEOT 306 (7B, N3, N5) 2.0 HDI 90	06.99-12.01	RHY (DW10TD)	66	90	1997
PEUGEOT 306 Break (7E, N3, N5) 2.0 HDI 90	06.99-04.02	RHY (DW10TD)	66	90	1997

EEG-CP19

Válvula EGR

8433573114416

Tipo de servicio: neumático
EAN: 8433573114416



VEHICULO	PERIODO	MOTOR	KW	CV	CC
PEUGEOT 306 Fastback (7A, 7C, N3, N5) 2.0 HDI 90	06.99-12.02	RHY (DW10TD)	66	90	1997
PEUGEOT 307 (3A/C) 2.0 HDi 110	08.00-	RHS (DW10ATED)	79	107	1997
PEUGEOT 307 (3A/C) 2.0 HDi 135	10.03-	RHR	100	136	1997
PEUGEOT 307 (3A/C) 2.0 HDi 90	08.00-	RHY (DW10TD)	66	90	1997
PEUGEOT 307 Break (3E) 2.0 HDI 110	03.02-12.09	RHS (DW10ATED)	79	107	1997
PEUGEOT 307 Break (3E) 2.0 HDI 90	03.02-04.08	RHY (DW10TD)	66	90	1997
PEUGEOT 307 SW (3H) 2.0 HDI 110	03.02-12.09	RHS (DW10ATED)	79	107	1997
PEUGEOT 307 SW (3H) 2.0 HDI 90	03.02-	RHY (DW10TD)	66	90	1997
PEUGEOT 406 (8B) 2.0 HDI 110	06.98-08.01	RHZ (DW10ATED)	80	109	1997
PEUGEOT 406 (8B) 2.0 HDI 90	02.99-05.04	RHY (DW10TD)	66	90	1997
PEUGEOT 406 (8B) 2.0 HDi 110	08.01-05.04	RHS (DW10ATED)	79	107	1997
PEUGEOT 406 (8B) 2.0 HDi 110	08.01-05.04	RHZ (DW10ATED)	79	107	1997
PEUGEOT 406 Break (8E/F) 2.0 HDI 110	02.99-04.04	RHZ (DW10ATED)	80	109	1997
PEUGEOT 406 Break (8E/F) 2.0 HDI 90	02.99-10.04	RHY (DW10TD)	66	90	1997
PEUGEOT 607 (9D, 9U) 2.0 HDI	05.00-09.05	RHZ (DW10ATED)	80	109	1997
PEUGEOT 607 (9D, 9U) 2.0 HDI	09.05-07.11	RHR	100	136	1997
PEUGEOT 607 (9D, 9U) 2.0 HDi	03.01-09.04	RHS (DW10ATED)	79	107	1997
PEUGEOT 806 (221) 2.0 HDI	08.99-08.02	RHZ (DW10ATED)	80	109	1997
PEUGEOT EXPERT (224_) 2.0 HDI	07.00-12.06	RHZ (DW10ATED)	80	109	1997
PEUGEOT EXPERT (224_) 2.0 HDI	07.00-12.06	RHZ (DW10BTED)	80	109	1997

EEG-CP19

Válvula EGR

8433573114416

Tipo de servicio: neumático
EAN: 8433573114416



VEHICULO	PERIODO	MOTOR	KW	CV	CC
PEUGEOT EXPERT (224_) 2.0 HDI	07.00-12.06	RHZ	80	109	1997
PEUGEOT EXPERT (224_) 2.0 HDI	07.00-12.06	RHZ (DW10CTED)	80	109	1997
PEUGEOT EXPERT (224_) 2.0 HDI 16V	07.00-12.06	RHW	80	109	1997
PEUGEOT EXPERT Caja/Chasis 2.0 HDi 140	01.07-	RHR	100	136	1997
PEUGEOT EXPERT Furgón (222) 2.0 HDI	07.00-12.06	RHZ (DW10ATED)	80	109	1997
PEUGEOT EXPERT Furgón (222) 2.0 HDI	07.00-12.06	RHZ (DW10BTED)	80	109	1997
PEUGEOT EXPERT Furgón (222) 2.0 HDI	07.00-12.06	RHZ	80	109	1997
PEUGEOT EXPERT Furgón (222) 2.0 HDI	07.00-12.06	RHZ (DW10CTED)	80	109	1997
PEUGEOT EXPERT Furgón (222) 2.0 HDI	07.00-12.06	RHX (DW10BTED)	69	94	1997
PEUGEOT EXPERT Furgón (VF3A_, VF3U_, VF3X_) 2.0 HD	01.07-	RHR	100	136	1997
PEUGEOT EXPERT Tepee (VF3X_) 2.0 HDi 140	01.07-	RHR	100	136	1997
PEUGEOT PARTNER Combispace (5F) 2.0 HDI	02.00-07.08	RHY (DW10TD)	66	90	1997
PEUGEOT PARTNER Combispace (5F) 2.0 HDi 4x4	04.04-08.05	RHY (DW10TD)	66	90	1997
PEUGEOT PARTNER Furgón (5) 2.0 HDi	04.00-07.08	RHY (DW10TD)	66	90	1997
SUZUKI GRAND VITARA I (FT, HT) 2.0 HDI 110 16V 4x4	07.01-09.05	RHW	80	109	1997
SUZUKI GRAND VITARA I (FT, HT) 2.0 HDI 110 4x4 (SQ	07.01-09.05	RHZ	80	109	1997

EEG-CP21

Válvula EGR

8433573114423

Número de polos: 2
Tipo de servicio: electroneumático
Artículo complementario/Información complementaria: con juntas
EAN: 8433573114423

VEHICULO	PERIODO	MOTOR	KW	CV	CC
CITROËN BERLINGO / BERLINGO FIRST Furgón (M_) 1.9 Pieza nueva:.NULL. año construcción desde:07/2003	07.98-03.06	WJY (DW8B)	51	69	1868
CITROËN BERLINGO / BERLINGO FIRST Furgón (M_) 1.9 Pieza nueva:.NULL. año construcción desde:07/2003	07.98-03.06	WJZ (DW8)	51	69	1868
CITROËN XSARA (N1) 1.9 D Pieza nueva:.NULL.	07.98-03.05	WJY (DW8B)	51	70	1868
CITROËN XSARA (N1) 1.9 D Pieza nueva:.NULL.	07.98-03.05	WJZ (DW8)	51	70	1868
CITROËN XSARA Break (N2) 1.9 D Pieza nueva:.NULL.	07.98-08.05	WJY (DW8B)	51	70	1868
CITROËN XSARA Break (N2) 1.9 D Pieza nueva:.NULL.	07.98-08.05	WJZ (DW8)	51	70	1868
CITROËN XSARA Coupé (N0) 1.9 D Pieza nueva:.NULL.	02.99-03.05	WJY (DW8B)	51	70	1868
CITROËN XSARA Coupé (N0) 1.9 D Pieza nueva:.NULL.	02.99-03.05	WJZ (DW8)	51	70	1868
CITROËN XSARA Furgoneta/hatchback (N3_) 1.9 D Pieza nueva:.NULL. Código de motor:DW8B	06.99-03.05	WJZ (DW8)	51	69	1868
CITROËN XSARA Furgón/ranchera familiar 1.9 D Pieza nueva:.NULL. Código de motor:DW8B	06.99-08.05	WJZ (DW8)	51	69	1868
PEUGEOT 306 (7B, N3, N5) 1.9 D Pieza nueva:.NULL. Norma de emisiones:Euro 3 Código de motor:DW8B	09.98-05.01	WJY (DW8B)	51	69	1868
PEUGEOT 306 (7B, N3, N5) 1.9 D Pieza nueva:.NULL. Norma de emisiones:Euro 3 Código de motor:DW8B	09.98-05.01	WJZ (DW8)	51	69	1868
PEUGEOT 306 (7B, N3, N5) 1.9 STD Pieza nueva:.NULL.	02.94-10.95	D9B (XUD9A)	51	69	1905
PEUGEOT 306 (7B, N3, N5) 1.9 STD Pieza nueva:.NULL.	02.94-10.95	XUD9	51	69	1905
PEUGEOT 306 Break (7E, N3, N5) 1.9 D Pieza nueva:.NULL. Norma de emisiones:Euro 3 Código de motor:DW8B	09.98-04.02	WJY (DW8B)	51	69	1868
PEUGEOT 306 Break (7E, N3, N5) 1.9 D Pieza nueva:.NULL. Norma de emisiones:Euro 3 Código de motor:DW8B	09.98-04.02	WJZ (DW8)	51	69	1868

EEG-CP21

Válvula EGR

8433573114423

Número de polos: 2
Tipo de servicio: electroneumático
Artículo complementario/Información complementaria: con juntas
EAN: 8433573114423

VEHICULO	PERIODO	MOTOR	KW	CV	CC
PEUGEOT 306 Fastback (7A, 7C, N3, N5) 1.9 D Pieza nueva:.NULL. Norma de emisiones:Euro 3 Código de motor:DW8B	09.98-05.01	WJY (DW8B)	51	69	1868
PEUGEOT 306 Fastback (7A, 7C, N3, N5) 1.9 D Pieza nueva:.NULL. Norma de emisiones:Euro 3 Código de motor:DW8B	09.98-05.01	WJZ (DW8)	51	69	1868
PEUGEOT 306 Furgón/ranchera familiar (N_, 7_) 1.9 Pieza nueva:.NULL. Norma de emisiones:Euro 3 Código de motor:DW8B	02.99-08.02	WJY (DW8B)	51	69	1868
PEUGEOT 306 Furgón/ranchera familiar (N_, 7_) 1.9 Pieza nueva:.NULL. Norma de emisiones:Euro 3 Código de motor:DW8B	02.99-08.02	WJZ (DW8)	51	69	1868
PEUGEOT PARTNER Caja/Chasis 1.9 D Pieza nueva:.NULL. año construcción desde:07/2003 Norma de emisiones:Euro 3 Código de motor:DW8B	01.99-07.08	WJY (DW8B)	51	69	1868
PEUGEOT PARTNER Caja/Chasis 1.9 D Pieza nueva:.NULL. año construcción desde:07/2003 Norma de emisiones:Euro 3 Código de motor:DW8B	01.99-07.08	WJZ (DW8)	51	69	1868
PEUGEOT PARTNER Combispac (5F) 1.9 D Pieza nueva:.NULL. Modelo de construcción:Partner MPV	05.96-12.98	XUD9	51	69	1905
PEUGEOT PARTNER Combispac (5F) 1.9 D Pieza nueva:.NULL. Modelo de construcción:Ranch MPV,Partner MPV,Partner Origin año construcción desde	12.98-07.08	WJY (DW8B)	51	69	1868
PEUGEOT PARTNER Combispac (5F) 1.9 D Pieza nueva:.NULL. Modelo de construcción:Ranch MPV,Partner MPV,Partner Origin año construcción desde	12.98-07.08	WJZ (DW8)	51	69	1868
PEUGEOT PARTNER Combispac (5F) 1.9 D 4x4 Pieza nueva:.NULL.	04.04-08.05	WJY (DW8B)	51	69	1868
PEUGEOT PARTNER Furgón (5) 1.9 D Pieza nueva:.NULL. Modelo de construcción:Partner	06.96-12.02	DJY (XUD9A)	51	69	1905
PEUGEOT PARTNER Furgón (5) 1.9 D Pieza nueva:.NULL. año construcción desde:07/2003 Modelo de construcción:Ranch,Partner Norma de emis	06.96-12.15	WJY (DW8B)	51	69	1868

EEG-CP21

Válvula EGR

8433573114423

Número de polos: 2
 Tipo de servicio: electroneumático
 Artículo complementario/Información complementaria: con juntas
 EAN: 8433573114423

VEHICULO	PERIODO	MOTOR	KW	CV	CC
PEUGEOT PARTNER Furgón (5) 1.9 D Pieza nueva:.NULL. año construcción desde:07/2003 Modelo de construcción:Ranch,Partner Norma de emis	06.96-12.15	WJZ (DW8)	51	69	1868
PEUGEOT PARTNER Furgón (5) 1.9 D 4x4 Pieza nueva:.NULL.	04.04-11.07	WJY (DW8B)	51	69	1868

EEG-CP22

Válvula EGR

8433573114430

Artículo complementario/Información complementaria: con juntas
 EAN: 8433573114430



VEHICULO	PERIODO	MOTOR	KW	CV	CC
CITROËN BERLINGO / BERLINGO FIRST Furgón (M_) 1.9 Pieza nueva:.NULL. año construcción hasta:06/2003	07.98-03.06	WJY (DW8B)	51	69	1868
CITROËN BERLINGO / BERLINGO FIRST Furgón (M_) 1.9 Pieza nueva:.NULL. año construcción hasta:06/2003	07.98-03.06	WJZ (DW8)	51	69	1868
CITROËN BERLINGO / BERLINGO FIRST Limusina (MF, GJ) Pieza nueva:.NULL. Código de motor:DW8B	07.98-10.05	WJY (DW8B)	51	69	1868
CITROËN BERLINGO / BERLINGO FIRST Limusina (MF, GJ) Pieza nueva:.NULL. Código de motor:DW8B	07.98-10.05	WJZ (DW8)	51	69	1868
CITROËN JUMPY (U6U) 1.9 D 70 Pieza nueva:.NULL. Modelo de construcción:Jumpy,Dispatch Código de motor:DW8B	04.98-11.03	WJY (DW8B)	51	69	1868
CITROËN JUMPY (U6U) 1.9 D 70 Pieza nueva:.NULL. Modelo de construcción:Jumpy,Dispatch Código de motor:DW8B	04.98-11.03	WJZ (DW8)	51	69	1868
CITROËN JUMPY Furgón (BS_, BT_, BY_, BZ_) 1.9 D 70 Pieza nueva:.NULL. Modelo de construcción:Jumpy,Dispatch Código de motor:DW8B	04.98-10.06	WJY (DW8B)	51	69	1868
CITROËN JUMPY Furgón (BS_, BT_, BY_, BZ_) 1.9 D 70 Pieza nueva:.NULL. Modelo de construcción:Jumpy,Dispatch Código de motor:DW8B	04.98-10.06	WJZ (DW8)	51	69	1868
FIAT SCUDO Caja/Chasis (220_) 1.9 D Pieza nueva:.NULL. Código de motor:WJY	04.98-12.06	WJY (DW8)	51	69	1868
FIAT SCUDO Combinato (220_) 1.9 D Pieza nueva:.NULL. Código de motor:WJY	04.98-12.06	WJZ (DW8)	51	69	1868
FIAT SCUDO Furgón (220_) 1.9 D Pieza nueva:.NULL. Código de motor:WJY	04.98-12.06	WJY (DW8B)	51	69	1868
FIAT SCUDO Furgón (220_) 1.9 D Pieza nueva:.NULL. Código de motor:WJY	04.98-12.06	WJZ (DW8)	51	69	1868
PEUGEOT EXPERT (224_) 1.9 D Pieza nueva:.NULL. Código de motor:DW8B	12.03-12.06	WJY (DW8B)	51	69	1868
PEUGEOT EXPERT (224_) 1.9 D Pieza nueva:.NULL.	12.03-12.06	WJZ (DW8)	51	69	1868

EEG-CP22

Válvula EGR

8433573114430

Artículo complementario/Información complementaria: con juntas
EAN: 8433573114430



VEHICULO	PERIODO	MOTOR	KW	CV	CC
Código de motor:DW8B					
PEUGEOT EXPERT Furgón (222) 1.9 D 70 Pieza nueva:.NULL. Código de motor:DW8B	12.98-12.06	WJY (DW8B)	51	69	1868
PEUGEOT EXPERT Furgón (222) 1.9 D 70 Pieza nueva:.NULL. Código de motor:DW8B	12.98-12.06	WJZ (DW8)	51	69	1868
PEUGEOT PARTNER Caja/Chasis 1.9 D Pieza nueva:.NULL. año construcción hasta:06/2003 Norma de emisiones:Euro 3 Código de motor:DW8B	01.99-07.08	WJY (DW8B)	51	69	1868
PEUGEOT PARTNER Caja/Chasis 1.9 D Pieza nueva:.NULL. año construcción hasta:06/2003 Norma de emisiones:Euro 3 Código de motor:DW8B	01.99-07.08	WJZ (DW8)	51	69	1868
PEUGEOT PARTNER Combispace (5F) 1.9 D Pieza nueva:.NULL. año construcción hasta:06/2003 Modelo de construcción:Ranch MPV,Partner MPV Norma	12.98-07.08	WJY (DW8B)	51	69	1868
PEUGEOT PARTNER Combispace (5F) 1.9 D Pieza nueva:.NULL. año construcción hasta:06/2003 Modelo de construcción:Ranch MPV,Partner MPV Norma	12.98-07.08	WJZ (DW8)	51	69	1868
PEUGEOT PARTNER Furgón (5) 1.9 D Pieza nueva:.NULL. año construcción hasta:06/2003 Modelo de construcción:Ranch,Partner Norma de emis	06.96-12.15	WJY (DW8B)	51	69	1868
PEUGEOT PARTNER Furgón (5) 1.9 D Pieza nueva:.NULL. año construcción hasta:06/2003 Modelo de construcción:Ranch,Partner Norma de emis	06.96-12.15	WJZ (DW8)	51	69	1868

EEG-CP26

Válvula EGR

8433573114447

EAN: 8433573114447

VEHICULO	PERIODO	MOTOR	KW	CV	CC
FORD TRANSIT Autobús (FD_., FB_., FS_., FZ_.,	04.06-08.14	JXFA	85	115	2402
FORD TRANSIT Autobús (FD_., FB_., FS_., FZ_.,	04.06-08.14	JXFC	85	115	2402
FORD TRANSIT Autobús (FD_., FB_., FS_., FZ_.,	04.06-08.14	QVFA	81	110	2198
FORD TRANSIT Autobús (FD_., FB_., FS_., FZ_.,	04.06-08.14	QWFA	96	130	2198
FORD TRANSIT Autobús (FD_., FB_., FS_., FZ_.,	04.06-08.14	PHFA	74	100	2402
FORD TRANSIT Autobús (FD_., FB_., FS_., FZ_.,	04.06-08.14	PHFC	74	100	2402
FORD TRANSIT Autobús (FD_., FB_., FS_., FZ_.,	04.06-08.14	P8FA	63	85	2198
FORD TRANSIT Autobús (FD_., FB_., FS_., FZ_.,	04.06-08.14	P8FB	63	85	2198
FORD TRANSIT Autobús (FD_., FB_., FS_., FZ_.,	10.08-08.14	SRFA	85	115	2198
FORD TRANSIT Autobús (FD_., FB_., FS_., FZ_.,	10.08-08.14	SRFB	85	115	2198
FORD TRANSIT Autobús (FD_., FB_., FS_., FZ_.,	10.08-08.14	SRFC	85	115	2198
FORD TRANSIT Autobús (FD_., FB_., FS_., FZ_.,	10.08-08.14	SRFD	85	115	2198
FORD TRANSIT Autobús (FD_., FB_., FS_., FZ_.,	10.08-08.14	SRFE	85	115	2198
FORD TRANSIT Autobús (FD_., FB_., FS_., FZ_.,	11.06-08.14	H9FB	103	140	2402

EEG-CY01

Válvula EGR

8433573114454

EAN: 8433573114454

VEHICULO	PERIODO	MOTOR	KW	CV	CC
CHRYSLER GRAND VOYAGER V (RT) 2.8 CRD año construcción hasta:06/2011	10.07-	ENS	120	163	2777
DODGE NITRO 2.8 CRD Nº motor TECDOC:DODGE ENS año construcción hasta:12/2009	06.07-12.12	ENR	130	177	2777
DODGE NITRO 2.8 CRD Nº motor TECDOC:DODGE ENS año construcción hasta:12/2009	06.07-12.12	ENS	130	177	2777
DODGE NITRO 2.8 CRD 4WD Nº motor TECDOC:DODGE ENS año construcción hasta:12/2009	06.07-12.12	ENR	130	177	2777
DODGE NITRO 2.8 CRD 4WD Nº motor TECDOC:DODGE ENS año construcción hasta:12/2009	06.07-12.12	ENS	130	177	2777
JEEP CHEROKEE (KK) 2.8 CRD 4x4 año construcción hasta:08/2012,06/2010 Modelo de construcción:Liberty,Cherokee fecha de producción h	05.08-	ENS	130	177	2777
JEEP WRANGLER III (JK) 2.8 CRD Nº motor TECDOC:JEEP ENS año construcción hasta:12/2010	04.07-	ENS	130	177	2777
JEEP WRANGLER III (JK) 2.8 CRD Nº motor TECDOC:JEEP ENS año construcción hasta:12/2010	11.10-	ENS	147	200	2776

EEG-CY02

Válvula EGR

8433573114461

Tipo de cárter/carcasa: Carcasa (cárter) de aluminio
 Número de polos: 4
 Tipo de servicio: eléctrico
 Artículo complementario/Información complementaria: con juntas
 EAN: 8433573114461



VEHICULO	PERIODO	MOTOR	KW	CV	CC
CHRYSLER 300 C (LX, LE) 3.0 CRD Pieza nueva:.NULL.	09.05-11.12	EXL	160	218	2987
CHRYSLER 300 C (LX, LE) 3.0 V6 CRD Pieza nueva:.NULL.	11.10-11.12	EXL	155	211	2987
CHRYSLER 300 C Touring (LX, LE) 3.0 CRD Pieza nueva:.NULL.	09.05-12.10	EXL	160	218	2987
JEEP GRAND CHEROKEE III (WH, WK) 3.0 CRD 4x4 Pieza nueva:.NULL.	05.06-12.10	EXL	155	211	2987
JEEP GRAND CHEROKEE III (WH, WK) 3.0 CRD 4x4 Pieza nueva:.NULL.	06.05-12.10	EXL	160	218	2987
MERCEDES-BENZ CLASE C (W203) C 320 CDI (203.020) Pieza nueva:.NULL.	01.05-02.07	OM 642.910	165	224	2987
MERCEDES-BENZ CLASE C (W204) C 320 CDI (204.022) Pieza nueva:.NULL.	01.07-01.14	OM 642.960	165	224	2987
MERCEDES-BENZ CLASE C (W204) C 320 CDI 4-matic (20 Pieza nueva:.NULL.	07.07-01.14	OM 642.961	165	224	2987
MERCEDES-BENZ CLASE C (W204) C 350 CDI (204.022) Pieza nueva:.NULL. Modelo de construcción:204022 Código de motor:642960	07.09-01.14	OM 642.960	165	224	2987
MERCEDES-BENZ CLASE C (W204) C 350 CDI 4-matic (20 Pieza nueva:.NULL. Modelo de construcción:204089 Código de motor:642961	07.09-01.14	OM 642.961	165	224	2987
MERCEDES-BENZ CLASE C T-Model (S203) C 320 CDI (20 Pieza nueva:.NULL.	06.05-08.07	OM 642.910	165	224	2987
MERCEDES-BENZ CLASE C T-Model (S204) C 320 CDI (20 Pieza nueva:.NULL.	08.07-08.14	OM 642.960	165	224	2987
MERCEDES-BENZ CLASE C T-Model (S204) C 320 CDI 4-m Pieza nueva:.NULL.	08.07-08.14	OM 642.961	165	224	2987
MERCEDES-BENZ CLASE C T-Model (S204) C 350 CDI Pieza nueva:.NULL. Modelo de construcción:204222 Código de motor:642960	08.07-08.14	OM 642.830	165	224	2987
MERCEDES-BENZ CLASE E (W211) E 280 CDI (211.020) Pieza nueva:.NULL.	03.05-12.08	OM 642.920	140	190	2987
MERCEDES-BENZ CLASE E (W211) E 280 CDI 4-matic (21 Pieza nueva:.NULL.	03.05-12.08	OM 642.921	140	190	2987
MERCEDES-BENZ CLASE E (W211) E 320 CDI (211.022) Pieza nueva:.NULL.	03.05-12.08	OM 642.920	165	224	2987
MERCEDES-BENZ CLASE E (W211) E 320 CDI 4-matic (21 Pieza nueva:.NULL.	03.05-12.08	OM 642.910	165	224	2987

EEG-CY02

Válvula EGR

8433573114461

Tipo de cárter/carcasa: Carcasa (cárter) de aluminio
 Número de polos: 4
 Tipo de servicio: eléctrico
 Artículo complementario/Información complementaria: con juntas
 EAN: 8433573114461



VEHICULO	PERIODO	MOTOR	KW	CV	CC
MERCEDES-BENZ CLASE E (W211) E 320 CDI 4-matic (21 Pieza nueva:.NULL.	03.05-12.08	OM 642.921	165	224	2987
MERCEDES-BENZ CLASE E Caja/Chasis (VF211) E 280 CD Pieza nueva:.NULL.	08.05-07.09	OM 642.920	140	190	2987
MERCEDES-BENZ CLASE E T-Model (S211) E 280 T CDI (Pieza nueva:.NULL. no para modelo país:EE UU,Japón	03.05-07.09	OM 642.920	140	190	2987
MERCEDES-BENZ CLASE E T-Model (S211) E 280 T CDI 4 Pieza nueva:.NULL. no para modelo país:EE UU,Japón	03.05-07.09	OM 642.921	140	190	2987
MERCEDES-BENZ CLASE E T-Model (S211) E 320 T CDI (Pieza nueva:.NULL. no para modelo país:EE UU,Japón	03.05-07.09	OM 642.920	165	224	2987
MERCEDES-BENZ CLASE E T-Model (S211) E 320 T CDI 4 Pieza nueva:.NULL. no para modelo país:EE UU,Japón	03.05-07.09	OM 642.921	165	224	2987
MERCEDES-BENZ CLASE GL (X164) GL 320 CDI 4-matic (Pieza nueva:.NULL.	09.06-05.09	OM 642.940	165	224	2987
MERCEDES-BENZ CLASE GL (X164) GL 350 CDI 4-matic (Pieza nueva:.NULL.	05.09-	OM 642.940	165	224	2987
MERCEDES-BENZ CLASE GLK (X204) 320 CDI 4-matic (20 Pieza nueva:.NULL.	06.08-06.15	OM 642.961	165	224	2987
MERCEDES-BENZ CLASE GLK (X204) 350 CDI 4-matic (20 Pieza nueva:.NULL.	02.10-05.10	OM 642.832	170	231	2987
MERCEDES-BENZ CLASE M (W164) ML 280 CDI 4-matic (1 Pieza nueva:.NULL. no para modelo país:EE UU	07.05-07.09	OM 642.940	140	190	2987
MERCEDES-BENZ CLASE M (W164) ML 300 CDI 4-matic (1 Pieza nueva:.NULL. no para modelo país:EE UU	07.09-12.11	OM 642.940	140	190	2987
MERCEDES-BENZ CLASE M (W164) ML 320 CDI 4-matic (1 Pieza nueva:.NULL. no para modelo país:EE UU Modelo de construcción:164122	07.05-07.09	OM 642.940	165	224	2987
MERCEDES-BENZ CLASE M (W164) ML 350 CDI 4-matic (1 Pieza nueva:.NULL. no para modelo país:EE UU	02.10-12.11	OM 642.820	170	231	2987
MERCEDES-BENZ CLASE M (W164) ML 350 CDI 4-matic (1 Pieza nueva:.NULL. no para modelo país:EE UU	07.09-12.11	OM 642.940	165	224	2987
MERCEDES-BENZ CLASE R (W251, V251) R 280 CDI (251. Pieza nueva:.NULL.	05.06-	OM 642.870	140	190	2987

EEG-CY02

Válvula EGR

8433573114461

Tipo de cárter/carcasa: Carcasa (cárter) de aluminio
 Número de polos: 4
 Tipo de servicio: eléctrico
 Artículo complementario/Información complementaria: con juntas
 EAN: 8433573114461



VEHICULO	PERIODO	MOTOR	KW	CV	CC
MERCEDES-BENZ CLASE R (W251, V251) R 280 CDI (251. Pieza nueva:.NULL.	05.06-	OM 642.872	140	190	2987
MERCEDES-BENZ CLASE R (W251, V251) R 280 CDI (251. Pieza nueva:.NULL.	05.06-	OM 642.950	140	190	2987
MERCEDES-BENZ CLASE R (W251, V251) R 280 CDI 4-mat Pieza nueva:.NULL.	05.06-	OM 642.950	140	190	2987
MERCEDES-BENZ CLASE R (W251, V251) R 300 CDI (251. Pieza nueva:.NULL. no para modelo país:EE UU	07.09-	OM 642.870	140	190	2987
MERCEDES-BENZ CLASE R (W251, V251) R 300 CDI (251. Pieza nueva:.NULL. no para modelo país:EE UU	07.09-	OM 642.872	140	190	2987
MERCEDES-BENZ CLASE R (W251, V251) R 300 CDI (251. Pieza nueva:.NULL. no para modelo país:EE UU	07.09-	OM 642.950	140	190	2987
MERCEDES-BENZ CLASE R (W251, V251) R 300 CDI 4-mat Pieza nueva:.NULL.	07.09-	OM 642.950	140	190	2987
MERCEDES-BENZ CLASE R (W251, V251) R 320 CDI 4-mat Pieza nueva:.NULL.	01.06-	OM 642.950	165	224	2987
MERCEDES-BENZ CLASE S (W221) S 320 CDI Pieza nueva:.NULL. no para modelo país:EE UU	10.05-12.13	OM 642.930	155	211	2987
MERCEDES-BENZ CLASE S (W221) S 320 CDI (221.022, 2 Pieza nueva:.NULL.	12.05-06.09	OM 642.930	173	235	2987
MERCEDES-BENZ CLASE S (W221) S 320 CDI 4-matic (22 Pieza nueva:.NULL. no para modelo país:EE UU,Japón	10.05-12.13	OM 642.932	155	211	2987
MERCEDES-BENZ CLASE S (W221) S 320 CDI 4-matic (22 Pieza nueva:.NULL.	10.06-12.13	OM 642.932	173	235	2987
MERCEDES-BENZ CLASE S (W221) S 350 CDI Pieza nueva:.NULL. no para modelo país:EE UU,Japón Modelo por país:Japón	06.09-12.13	OM 642.930	173	235	2987
MERCEDES-BENZ CLK (C209) 320 CDI (209.320) Pieza nueva:.NULL.	01.05-05.09	OM 642.910	165	224	2987
MERCEDES-BENZ CLK Descapotable (A209) CLK 320 CDI Pieza nueva:.NULL.	03.05-03.10	OM 642.910	165	224	2987
MERCEDES-BENZ CLS (C219) CLS 320 CDI Pieza nueva:.NULL. no para modelo país:EE UU no para código SA:494	01.05-12.10	OM 642.920	155	211	2987
MERCEDES-BENZ CLS (C219) CLS 320 CDI (219.322) Pieza nueva:.NULL.	01.05-12.10	OM 642.920	165	224	2987

EEG-CY02

Válvula EGR

8433573114461

Tipo de cárter/carcasa: Carcasa (cárter) de aluminio
 Número de polos: 4
 Tipo de servicio: eléctrico
 Artículo complementario/Información complementaria: con juntas
 EAN: 8433573114461



VEHICULO	PERIODO	MOTOR	KW	CV	CC
no para modelo país:EE UU					
MERCEDES-BENZ CLS (C219) CLS 350 CDI (219.322)	04.09-12.10	OM 642.920	165	224	2987
Pieza nueva:.NULL. no para modelo país:EE UU					

EEG-FO01

Válvula EGR

8433573114478

Número de polos: 5
 Tipo de servicio: eléctrico
 Artículo complementario / información
 complementar: sin colector de admisión
 EAN: 8433573114478

VEHICULO	PERIODO	MOTOR	KW	CV	CC
FORD TOURNEO CONNECT 1.8 TDCi Pieza nueva:.NULL. año construcción desde:02/2008	06.02-12.13	HCPA	66	90	1753
FORD TOURNEO CONNECT 1.8 TDCi Pieza nueva:.NULL. año construcción desde:02/2008	06.02-12.13	HCPB	66	90	1753
FORD TOURNEO CONNECT 1.8 TDCi Pieza nueva:.NULL. año construcción desde:02/2008	06.02-12.13	P9PA	66	90	1753
FORD TOURNEO CONNECT 1.8 TDCi Pieza nueva:.NULL. año construcción desde:02/2008	06.02-12.13	P9PB	66	90	1753
FORD TOURNEO CONNECT 1.8 TDCi Pieza nueva:.NULL. año construcción desde:02/2008	06.02-12.13	P9PC	66	90	1753
FORD TOURNEO CONNECT 1.8 TDCi Pieza nueva:.NULL. año construcción desde:02/2008	06.02-12.13	P9PD	66	90	1753
FORD TOURNEO CONNECT 1.8 TDCi Pieza nueva:.NULL. año construcción desde:02/2008	06.02-12.13	R3PA	66	90	1753
FORD TOURNEO CONNECT 1.8 TDCi Pieza nueva:.NULL. año construcción desde:02/2008	06.02-12.13	RWPE	66	90	1753
FORD TOURNEO CONNECT 1.8 TDCi Pieza nueva:.NULL. año construcción desde:02/2008	06.02-12.13	RWPF	66	90	1753
FORD TOURNEO CONNECT 1.8 TDCi Pieza nueva:.NULL. año construcción desde:02/2008	08.06-12.13	RWPA	81	110	1753
FORD TOURNEO CONNECT 1.8 TDCi Pieza nueva:.NULL. año construcción desde:02/2008	08.06-12.13	RWPC	81	110	1753
FORD TOURNEO CONNECT 1.8 TDCi Pieza nueva:.NULL. año construcción desde:02/2008	08.06-12.13	RWPD	81	110	1753
FORD TRANSIT CONNECT (P65_, P70_, P80_) 1.8 TDCi Pieza nueva:.NULL. año construcción desde:02/2008	06.02-12.13	HCPA	66	90	1753
FORD TRANSIT CONNECT (P65_, P70_, P80_) 1.8 TDCi Pieza nueva:.NULL. año construcción desde:02/2008	06.02-12.13	RWPE	66	90	1753
FORD TRANSIT CONNECT (P65_, P70_, P80_) 1.8 TDCi Pieza nueva:.NULL. año construcción desde:02/2008	06.02-12.13	RWPF	66	90	1753

EEG-FO01

Válvula EGR

8433573114478

Número de polos: 5

Tipo de servicio: eléctrico

Artículo complementario / información
complementar: sin colector de admisión

EAN: 8433573114478

VEHICULO	PERIODO	MOTOR	KW	CV	CC
FORD TRANSIT CONNECT (P65_, P70_, P80_) 1.8 TDCi Pieza nueva:.NULL. año construcción desde:02/2008	06.02-12.13	HCPB	66	90	1753
FORD TRANSIT CONNECT (P65_, P70_, P80_) 1.8 TDCi Pieza nueva:.NULL. año construcción desde:02/2008	06.02-12.13	P9PA	66	90	1753
FORD TRANSIT CONNECT (P65_, P70_, P80_) 1.8 TDCi Pieza nueva:.NULL. año construcción desde:02/2008	06.02-12.13	P9PB	66	90	1753
FORD TRANSIT CONNECT (P65_, P70_, P80_) 1.8 TDCi Pieza nueva:.NULL. año construcción desde:02/2008	06.02-12.13	P9PC	66	90	1753
FORD TRANSIT CONNECT (P65_, P70_, P80_) 1.8 TDCi Pieza nueva:.NULL. año construcción desde:02/2008	06.02-12.13	P9PD	66	90	1753
FORD TRANSIT CONNECT (P65_, P70_, P80_) 1.8 TDCi Pieza nueva:.NULL. año construcción desde:02/2008	06.02-12.13	R3PA	66	90	1753
FORD TRANSIT CONNECT (P65_, P70_, P80_) 1.8 TDCi Pieza nueva:.NULL. año construcción desde:02/2008	08.06-12.13	RWPA	81	110	1753
FORD TRANSIT CONNECT (P65_, P70_, P80_) 1.8 TDCi Pieza nueva:.NULL. año construcción desde:02/2008	08.06-12.13	RWPC	81	110	1753
FORD TRANSIT CONNECT (P65_, P70_, P80_) 1.8 TDCi Pieza nueva:.NULL. año construcción desde:02/2008	08.06-12.13	RWPD	81	110	1753

EEG-FO02

Válvula EGR

8433573114485

Tipo de servicio: eléctrico
 EAN: 8433573114485

VEHICULO	PERIODO	MOTOR	KW	CV	CC
FORD FOCUS (DAW, DBW) 2.0 16V	10.98-11.04	EDDB	96	131	1988
FORD FOCUS (DAW, DBW) 2.0 16V	10.98-11.04	EDDC	96	131	1988
FORD FOCUS (DAW, DBW) 2.0 16V	10.98-11.04	EDDD	96	131	1988
FORD FOCUS (DAW, DBW) 2.0 16V	10.98-11.04	EDDF	96	131	1988
FORD FOCUS Sedán (DFW) 2.0 16V	02.99-11.04	EDDB	96	131	1988
FORD FOCUS Sedán (DFW) 2.0 16V	02.99-11.04	EDDC	96	131	1988
FORD FOCUS Sedán (DFW) 2.0 16V	02.99-11.04	EDDD	96	131	1988
FORD FOCUS Sedán (DFW) 2.0 16V	02.99-11.04	EDDF	96	131	1988
FORD FOCUS Turnier (DNW) 2.0 16V	02.99-11.04	EDDB	96	131	1988
FORD FOCUS Turnier (DNW) 2.0 16V	02.99-11.04	EDDC	96	131	1988
FORD FOCUS Turnier (DNW) 2.0 16V	02.99-11.04	EDDD	96	131	1988
FORD FOCUS Turnier (DNW) 2.0 16V	02.99-11.04	EDDF	96	131	1988
FORD MAVERICK 2.3 16V	03.04-	GZ	110	150	2261
FORD MONDEO I (GBP) 2.0 i 16V	02.93-08.96	NGA	100	136	1988
FORD MONDEO I (GBP) 2.0 i 16V 4x4	12.94-08.96	NGA	97	132	1988
FORD MONDEO I Sedán (GBP) 2.0 i 16V	02.93-08.96	NGA	100	136	1988
FORD MONDEO I Sedán (GBP) 2.0 i 16V 4x4	12.94-08.96	NGA	97	132	1988
FORD MONDEO I Turnier (BNP) 2.0 i 16V	04.93-08.96	NGA	100	136	1988
FORD MONDEO I Turnier (BNP) 2.0 i 16V 4x4	04.93-08.96	NGA	100	136	1988
FORD MONDEO I Turnier (BNP) 2.0 i 16V 4x4	12.94-08.96	NGA	97	132	1988

EEG-FO02

Válvula EGR

8433573114485

Tipo de servicio: eléctrico
 EAN: 8433573114485

VEHICULO	PERIODO	MOTOR	KW	CV	CC
FORD MONDEO II (BAP) 2.0 i	08.96-09.00	NGA	96	131	1988
FORD MONDEO II (BAP) 2.0 i	08.96-09.00	NGB	96	131	1988
FORD MONDEO II (BAP) 2.0 i	08.96-09.00	NGC	96	131	1988
FORD MONDEO II (BAP) 2.0 i	08.96-09.00	NGD	96	131	1988
FORD MONDEO II Sedán (BFP) 2.0 i	08.96-09.00	NGD	96	131	1988
FORD MONDEO II Sedán (BFP) 2.0 i	08.96-09.00	NGA	96	131	1988
FORD MONDEO II Sedán (BFP) 2.0 i	08.96-09.00	NGB	96	131	1988
FORD MONDEO II Sedán (BFP) 2.0 i	08.96-09.00	NGC	96	131	1988
FORD MONDEO II Turnier (BNP) 2.0 i	08.96-09.00	NGA	96	131	1988
FORD MONDEO II Turnier (BNP) 2.0 i	08.96-09.00	NGB	96	131	1988
FORD MONDEO II Turnier (BNP) 2.0 i	08.96-09.00	NGC	96	131	1988
FORD MONDEO II Turnier (BNP) 2.0 i	08.96-09.00	NGD	96	131	1988
FORD MONDEO III (B5Y) 2.0 16V	10.00-03.07	CJBA	107	146	1999
FORD MONDEO III (B5Y) 2.0 16V	10.00-03.07	CJBB	107	146	1999
FORD MONDEO III Sedán (B4Y) 2.0 16V	10.00-03.07	CJBA	107	146	1999
FORD MONDEO III Sedán (B4Y) 2.0 16V	10.00-03.07	CJBB	107	146	1999
FORD MONDEO III Turnier (BWY) 2.0 16V	10.00-03.07	CJBA	107	146	1999
FORD MONDEO III Turnier (BWY) 2.0 16V	10.00-03.07	CJBB	107	146	1999

EEG-FO03

Válvula EGR

8433573114492

Tipo de cárter/carcasa: Carcasa (cárter) de aluminio
 Tipo de servicio: controlado por vacío
 Tipo de refrigeración: refrigerado por aire
 Artículo complementario/Información complementaria: con juntas
 EAN: 8433573114492

VEHICULO	PERIODO	MOTOR	KW	CV	CC
FORD MONDEO III (B5Y) 2.0 16V TDDi / TDCi Pieza nueva:.NULL. Clase de caja de cambios:semiautomática Variante de equipamiento:TDCi	10.00-03.07	D6BA	85	115	1998
FORD MONDEO III (B5Y) 2.0 16V TDDi / TDCi Pieza nueva:.NULL. Clase de caja de cambios:semiautomática Variante de equipamiento:TDCi	10.00-03.07	HJBA	85	115	1998
FORD MONDEO III (B5Y) 2.0 16V TDDi / TDCi Pieza nueva:.NULL. Clase de caja de cambios:semiautomática Variante de equipamiento:TDCi	10.00-03.07	HJBB	85	115	1998
FORD MONDEO III (B5Y) 2.0 16V TDDi / TDCi Pieza nueva:.NULL. Clase de caja de cambios:semiautomática Variante de equipamiento:TDCi	10.00-03.07	HJBC	85	115	1998
FORD MONDEO III (B5Y) 2.0 TDCi Pieza nueva:.NULL.	10.01-03.07	FMBA	96	130	1998
FORD MONDEO III (B5Y) 2.0 TDCi Pieza nueva:.NULL.	10.01-03.07	N7BA	96	130	1998
FORD MONDEO III Sedán (B4Y) 2.0 16V TDDi / TDCi Pieza nueva:.NULL.	10.00-03.07	D6BA	85	115	1998
FORD MONDEO III Sedán (B4Y) 2.0 16V TDDi / TDCi Pieza nueva:.NULL.	10.00-03.07	HJBA	85	115	1998
FORD MONDEO III Sedán (B4Y) 2.0 16V TDDi / TDCi Pieza nueva:.NULL.	10.00-03.07	HJBB	85	115	1998
FORD MONDEO III Sedán (B4Y) 2.0 16V TDDi / TDCi Pieza nueva:.NULL.	10.00-03.07	HJBC	85	115	1998
FORD MONDEO III Sedán (B4Y) 2.0 TDCi Pieza nueva:.NULL.	10.01-03.07	FMBA	96	130	1998
FORD MONDEO III Sedán (B4Y) 2.0 TDCi Pieza nueva:.NULL.	10.01-03.07	N7BA	96	130	1998
FORD MONDEO III Turnier (BWY) 2.0 16V TDDi / TDCi Pieza nueva:.NULL. Clase de caja de cambios:semiautomática Variante de equipamiento:TDCi	10.00-03.07	D6BA	85	115	1998
FORD MONDEO III Turnier (BWY) 2.0 16V TDDi / TDCi Pieza nueva:.NULL. Clase de caja de cambios:semiautomática Variante de equipamiento:TDCi	10.00-03.07	HJBA	85	115	1998
FORD MONDEO III Turnier (BWY) 2.0 16V TDDi / TDCi Pieza nueva:.NULL. Clase de caja de cambios:semiautomática Variante de equipamiento:TDCi	10.00-03.07	HJBB	85	115	1998

EEG-FO03

Válvula EGR

8433573114492

Tipo de cárter/carcasa: Carcasa (cárter) de aluminio
 Tipo de servicio: controlado por vacío
 Tipo de refrigeración: refrigerado por aire
 Artículo complementario/Información complementaria: con juntas
 EAN: 8433573114492

VEHICULO	PERIODO	MOTOR	KW	CV	CC
FORD MONDEO III Turnier (BWY) 2.0 16V TDDi / TDCi Pieza nueva:.NULL. Clase de caja de cambios:semiautomática Variante de equipamiento:TDCi	10.00-03.07	HJBC	85	115	1998
FORD MONDEO III Turnier (BWY) 2.0 TDCi Pieza nueva:.NULL. año construcción desde:06/2002	10.01-03.07	FMBA	96	130	1998
FORD MONDEO III Turnier (BWY) 2.0 TDCi Pieza nueva:.NULL. año construcción desde:06/2002	10.01-03.07	N7BA	96	130	1998
FORD TRANSIT Autobús (FD_ , FB_ , FS_ , FZ_ , Pieza nueva:.NULL. Modelo de construcción:Transit 350,Transit 330	03.04-05.06	H9FA	101	137	2402
FORD TRANSIT Autobús (FD_ , FB_ , FS_ , FZ_ , Pieza nueva:.NULL. año construcción hasta:03/2008 Modelo de construcción:Transit 430,Transit 370,Tra	04.06-	H9FD	103	140	2402
FORD TRANSIT Autobús (FD_ , FB_ , FS_ , FZ_ , Pieza nueva:.NULL. año construcción hasta:03/2008 Modelo de construcción:Transit 370,Transit 350,Tra	11.06-08.14	H9FB	103	140	2402
FORD TRANSIT Caja/Chasis (FM_ , FN_) 2.4 TDCi Pieza nueva:.NULL. Modelo de construcción:Transit 430,Transit 350,Transit 330	03.04-05.06	H9FA	101	137	2402
FORD TRANSIT Caja/Chasis (FM_ , FN_) 2.4 TDCi 4 Pieza nueva:.NULL. año construcción hasta:03/2008 Modelo de construcción:Transit 330,Transit 350	11.06-08.14	H9FB	103	140	2402
FORD TRANSIT Caja/Chasis (FM_ , FN_) 2.4 TDCi R Pieza nueva:.NULL. año construcción hasta:03/2008 Modelo de construcción:Transit 460,Transit 350,Tra	04.06-08.14	H9FB	103	140	2402
FORD TRANSIT Caja/Chasis (FM_ , FN_) 2.4 TDCi R Pieza nueva:.NULL. año construcción hasta:03/2008 Modelo de construcción:Transit 460,Transit 350,Tra	04.06-08.14	H9FD	103	140	2402
FORD TRANSIT Furgón (FA_) 2.4 TDCi Pieza nueva:.NULL. Modelo de construcción:Transit 350,Transit 330	03.04-05.06	H9FA	101	137	2402
FORD TRANSIT Furgón (FA_) 2.4 TDCi 4x4 Pieza nueva:.NULL. año construcción hasta:03/2008 Modelo de construcción:Transit 350	11.06-08.14	H9FB	103	140	2402
FORD TRANSIT Furgón (FA_) 2.4 TDCi RWD Pieza nueva:.NULL. año construcción hasta:03/2008	04.06-08.14	H9FD	103	140	2402

EEG-FO03

Válvula EGR

8433573114492

Tipo de cárter/carcasa: Carcasa (cárter) de aluminio

Tipo de servicio: controlado por vacío

Tipo de refrigeración: refrigerado por aire

Artículo complementario/Información

complementaria: con juntas

EAN: 8433573114492

VEHICULO	PERIODO	MOTOR	KW	CV	CC
----------	---------	-------	----	----	----

Modelo de construcción:Transit 460,Transit 430,Tra

EEG-FO04

Válvula EGR

8433573114508

Forma del enchufe: rectangular

Tipo de servicio: eléctrico

EAN: 8433573114508

VEHICULO	PERIODO	MOTOR	KW	CV	CC
FORD FOCUS C-MAX 1.6 TDCi año construcción hasta:10/2005	10.03-03.07	G8DA	80	109	1560
FORD FOCUS C-MAX 1.6 TDCi año construcción hasta:10/2005	10.03-03.07	G8DB	80	109	1560
FORD FOCUS II (DA_, HCP, DP) 1.6 TDCi	07.04-09.12	G8DA	80	109	1560
FORD FOCUS II (DA_, HCP, DP) 1.6 TDCi	07.04-09.12	G8DB	80	109	1560
FORD FOCUS II (DA_, HCP, DP) 1.6 TDCi	07.04-09.12	G8DD	80	109	1560
FORD FOCUS II (DA_, HCP, DP) 1.6 TDCi	07.04-09.12	G8DE	80	109	1560
FORD FOCUS II (DA_, HCP, DP) 1.6 TDCi	07.04-09.12	G8DF	80	109	1560

EEG-FO09

Válvula EGR

8433573114515

Número de polos: 3
 Tipo de servicio: electroneumático
 Artículo complementario/Información complementaria: sin juntas
 N° art. de accesorio recomendado: 8813 9996
 EAN: 8433573114515



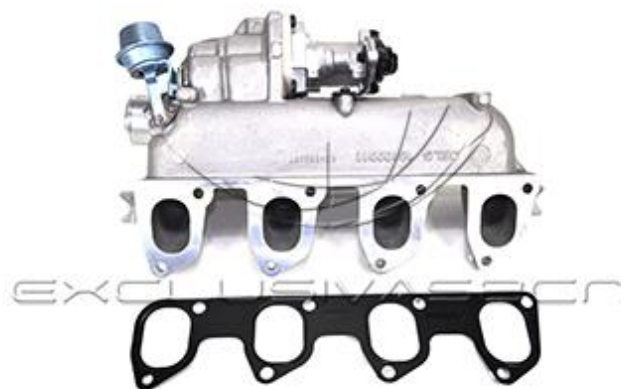
VEHICULO	PERIODO	MOTOR	KW	CV	CC
FORD RANGER (ER, EQ) 2.5 D Pieza nueva:.NULL.	10.99-04.02	WL	57	78	2499
FORD RANGER (ER, EQ) 2.5 D 4x4 Pieza nueva:.NULL.	10.99-04.02	WL	57	78	2499
FORD RANGER (ER, EQ) 2.5 TD Pieza nueva:.NULL. Variante de equipamiento:LIGHT DUTY (+)	04.02-06.06	WL-T	62	84	2500
FORD RANGER (ER, EQ) 2.5 TD 4x4 Pieza nueva:.NULL. Variante de equipamiento:LIGHT DUTY (+)	04.02-06.06	WL-T	62	84	2500
FORD RANGER (ER, EQ) 2.5 TD 4x4 Pieza nueva:.NULL. Variante de equipamiento:LIGHT DUTY (+)	10.99-06.06	WL-T	80	109	2500
FORD RANGER (ET) 2.5 TDCi 4x4 Pieza nueva:.NULL.	05.06-07.12	WLAA	105	143	2499
FORD RANGER (ET) 2.5 TDdi Pieza nueva:.NULL.	05.06-07.12	WLAA	105	143	2499
FORD RANGER (ET) 3.0 TDCi Pieza nueva:.NULL.	05.06-07.12		115	156	2953
FORD RANGER (ET) 3.0 TDCi 4x4 Pieza nueva:.NULL.	05.06-07.12		115	156	2953
FORD RANGER (TKE) 2.2 TDCi Pieza nueva:.NULL.	04.11-	GBVAJQW	92	125	2198
FORD RANGER (TKE) 2.2 TDCi Pieza nueva:.NULL.	11.11-	GBVAJQJ	110	150	2198
FORD RANGER (TKE) 2.2 TDCi 4x4 Pieza nueva:.NULL.	04.11-	GBVAJQW	92	125	2198
FORD RANGER (TKE) 2.2 TDCi 4x4 Pieza nueva:.NULL.	04.11-	GBVAJQJ	110	150	2198
FORD RANGER (TKE) 3.2 TDCi 4x4 Pieza nueva:.NULL.	04.11-	SAFA	147	200	3198

EEG-FO10

Válvula EGR

8433573114522

Tipo de servicio: eléctrico
Artículo complementario/Información complementaria: sin juntas
Artículo complementario / información complementar: con colector de admisión
EAN: 8433573114522



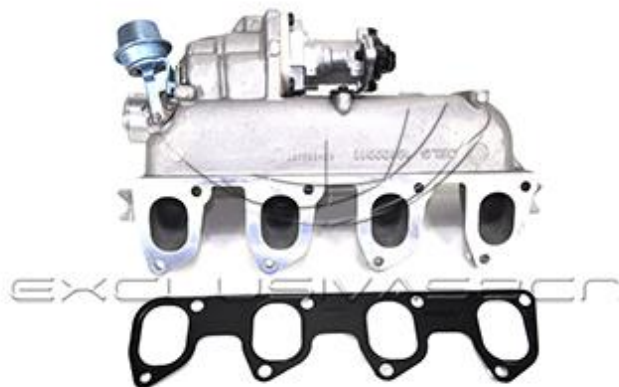
VEHICULO	PERIODO	MOTOR	KW	CV	CC
FORD GALAXY (WA6) 1.8 TDCi Pieza nueva:.NULL. año construcción hasta:09/2006	05.06-06.15	QYWA	92	125	1753
FORD GALAXY (WA6) 1.8 TDCi Pieza nueva:.NULL. año construcción hasta:09/2006	05.06-06.15	FFWA	74	100	1753
FORD TOURNEO CONNECT 1.8 TDCi Pieza nueva:.NULL. año construcción desde:07/2006 Equipamiento de vehículo:para vehículos diesel sin	06.02-12.13	HCPA	66	90	1753
FORD TOURNEO CONNECT 1.8 TDCi Pieza nueva:.NULL. año construcción desde:07/2006 Equipamiento de vehículo:para vehículos diesel sin	06.02-12.13	HCPB	66	90	1753
FORD TOURNEO CONNECT 1.8 TDCi Pieza nueva:.NULL. año construcción desde:07/2006 Equipamiento de vehículo:para vehículos diesel sin	06.02-12.13	P9PA	66	90	1753
FORD TOURNEO CONNECT 1.8 TDCi Pieza nueva:.NULL. año construcción desde:07/2006 Equipamiento de vehículo:para vehículos diesel sin	06.02-12.13	P9PB	66	90	1753
FORD TOURNEO CONNECT 1.8 TDCi Pieza nueva:.NULL. año construcción desde:07/2006 Equipamiento de vehículo:para vehículos diesel sin	06.02-12.13	P9PC	66	90	1753
FORD TOURNEO CONNECT 1.8 TDCi Pieza nueva:.NULL. año construcción desde:07/2006 Equipamiento de vehículo:para vehículos diesel sin	06.02-12.13	P9PD	66	90	1753
FORD TOURNEO CONNECT 1.8 TDCi Pieza nueva:.NULL. año construcción desde:07/2006 Equipamiento de vehículo:para vehículos diesel sin	06.02-12.13	R3PA	66	90	1753
FORD TOURNEO CONNECT 1.8 TDCi Pieza nueva:.NULL. año construcción desde:07/2006 Equipamiento de vehículo:para vehículos diesel sin	06.02-12.13	RWPE	66	90	1753
FORD TOURNEO CONNECT 1.8 TDCi Pieza nueva:.NULL. año construcción desde:07/2006 Equipamiento de vehículo:para vehículos diesel sin	06.02-12.13	RWPF	66	90	1753
FORD TOURNEO CONNECT 1.8 TDCi Pieza nueva:.NULL. Equipamiento de vehículo:para vehículos diesel sin filtro de partículas Norma de	08.06-12.13	RWPA	81	110	1753

EEG-FO10

Válvula EGR

8433573114522

Tipo de servicio: eléctrico
Artículo complementario/Información complementaria: sin juntas
Artículo complementario / información complementar: con colector de admisión
EAN: 8433573114522



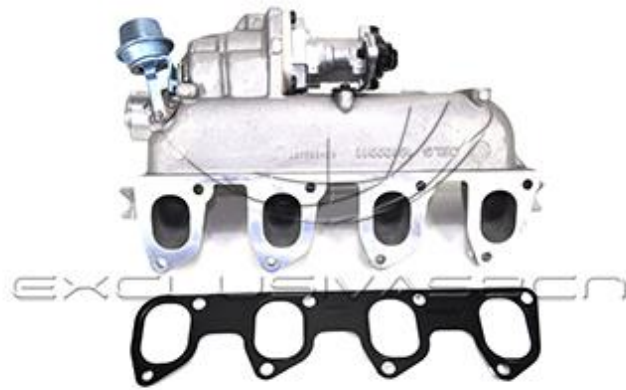
VEHICULO	PERIODO	MOTOR	KW	CV	CC
FORD TOURNEO CONNECT 1.8 TDCi Pieza nueva:.NULL. Equipamiento de vehículo:para vehículos diesel sin filtro de partículas Norma de	08.06-12.13	RWPC	81	110	1753
FORD TOURNEO CONNECT 1.8 TDCi Pieza nueva:.NULL. Equipamiento de vehículo:para vehículos diesel sin filtro de partículas Norma de	08.06-12.13	RWPD	81	110	1753
FORD TOURNEO CONNECT 1.8 TDCi /TDDi /DI Pieza nueva:.NULL. año construcción desde:07/2006 Equipamiento de vehículo:para vehículos diesel sin	06.02-12.13	BHPA	55	75	1753
FORD TOURNEO CONNECT 1.8 TDCi /TDDi /DI Pieza nueva:.NULL. año construcción desde:07/2006 Equipamiento de vehículo:para vehículos diesel sin	06.02-12.13	P7PA	55	75	1753
FORD TOURNEO CONNECT 1.8 TDCi /TDDi /DI Pieza nueva:.NULL. año construcción desde:07/2006 Equipamiento de vehículo:para vehículos diesel sin	06.02-12.13	P7PB	55	75	1753
FORD TOURNEO CONNECT 1.8 TDCi /TDDi /DI Pieza nueva:.NULL. año construcción desde:07/2006 Equipamiento de vehículo:para vehículos diesel sin	06.02-12.13	R2PA	55	75	1753
FORD TRANSIT CONNECT (P65_, P70_, P80_) 1.8 Di Pieza nueva:.NULL. año construcción desde:07/2006 año construcción hasta:10/2007 Equipamiento de veh	06.02-12.13	P7PB	55	75	1753
FORD TRANSIT CONNECT (P65_, P70_, P80_) 1.8 Di Pieza nueva:.NULL. año construcción desde:07/2006 año construcción hasta:10/2007 Equipamiento de veh	06.02-12.13	R2PA	55	75	1753
FORD TRANSIT CONNECT (P65_, P70_, P80_) 1.8 Di Pieza nueva:.NULL. año construcción desde:07/2006 año construcción hasta:10/2007 Equipamiento de veh	06.02-12.13	BHPA	55	75	1753
FORD TRANSIT CONNECT (P65_, P70_, P80_) 1.8 Di Pieza nueva:.NULL. año construcción desde:07/2006 año construcción hasta:10/2007 Equipamiento de veh	06.02-12.13	P7PA	55	75	1753
FORD TRANSIT CONNECT (P65_, P70_, P80_) 1.8 TDCi Pieza nueva:.NULL. año construcción desde:07/2006	06.02-12.13	HCPA	66	90	1753

EEG-FO10

Válvula EGR

8433573114522

Tipo de servicio: eléctrico
Artículo complementario/Información complementaria: sin juntas
Artículo complementario / información complementar: con colector de admisión
EAN: 8433573114522



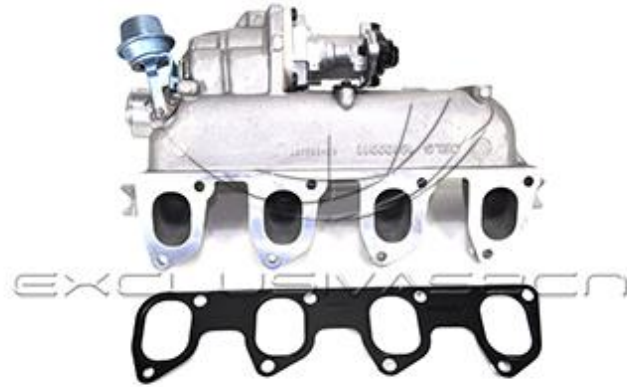
VEHICULO	PERIODO	MOTOR	KW	CV	CC
año construcción hasta:10/2007 Equipamiento de veh					
FORD TRANSIT CONNECT (P65_, P70_, P80_) 1.8 TDCi Pieza nueva:.NULL. año construcción desde:07/2006 año construcción hasta:10/2007 Equipamiento de veh	06.02-12.13	RWPE	66	90	1753
FORD TRANSIT CONNECT (P65_, P70_, P80_) 1.8 TDCi Pieza nueva:.NULL. año construcción desde:07/2006 año construcción hasta:10/2007 Equipamiento de veh	06.02-12.13	RWPF	66	90	1753
FORD TRANSIT CONNECT (P65_, P70_, P80_) 1.8 TDCi Pieza nueva:.NULL. año construcción desde:07/2006 año construcción hasta:10/2007 Equipamiento de veh	06.02-12.13	HCPB	66	90	1753
FORD TRANSIT CONNECT (P65_, P70_, P80_) 1.8 TDCi Pieza nueva:.NULL. año construcción desde:07/2006 año construcción hasta:10/2007 Equipamiento de veh	06.02-12.13	P9PA	66	90	1753
FORD TRANSIT CONNECT (P65_, P70_, P80_) 1.8 TDCi Pieza nueva:.NULL. año construcción desde:07/2006 año construcción hasta:10/2007 Equipamiento de veh	06.02-12.13	P9PB	66	90	1753
FORD TRANSIT CONNECT (P65_, P70_, P80_) 1.8 TDCi Pieza nueva:.NULL. año construcción desde:07/2006 año construcción hasta:10/2007 Equipamiento de veh	06.02-12.13	P9PC	66	90	1753
FORD TRANSIT CONNECT (P65_, P70_, P80_) 1.8 TDCi Pieza nueva:.NULL. año construcción desde:07/2006 año construcción hasta:10/2007 Equipamiento de veh	06.02-12.13	P9PD	66	90	1753
FORD TRANSIT CONNECT (P65_, P70_, P80_) 1.8 TDCi Pieza nueva:.NULL. año construcción desde:07/2006 año construcción hasta:10/2007 Equipamiento de veh	06.02-12.13	R3PA	66	90	1753
FORD TRANSIT CONNECT (P65_, P70_, P80_) 1.8 TDCi Pieza nueva:.NULL. año construcción hasta:10/2007 Equipamiento de vehiculo:para vehículos diesel sin	08.06-12.13	RWPA	81	110	1753

EEG-FO10

Válvula EGR

8433573114522

Tipo de servicio: eléctrico
Artículo complementario/Información complementaria: sin juntas
Artículo complementario / información complementar: con colector de admisión
EAN: 8433573114522



VEHICULO	PERIODO	MOTOR	KW	CV	CC
FORD TRANSIT CONNECT (P65_, P70_, P80_) 1.8 TDCi Pieza nueva:.NULL. año construcción hasta:10/2007 Equipamiento de vehículo:para vehículos diesel sin	08.06-12.13	RWPC	81	110	1753
FORD TRANSIT CONNECT (P65_, P70_, P80_) 1.8 TDCi Pieza nueva:.NULL. año construcción hasta:10/2007 Equipamiento de vehículo:para vehículos diesel sin	08.06-12.13	RWPD	81	110	1753

EEG-FO11

Válvula EGR

8433573114539

Número de polos: 3
 Tipo de servicio: electroneumático
 Artículo complementario/Información complementaria: sin juntas
 N° art. de accesorio recomendado: 8813 9995
 EAN: 8433573114539



VEHICULO	PERIODO	MOTOR	KW	CV	CC
FORD TRANSIT Autobús (FD_ __, FB_ __, FS_ __, FZ_ __, Pieza nueva:.NULL. año construcción hasta:03/2003 Modelo de construcción:Transit 350,Transit 330	01.00-05.06	D2FA	66	90	2402
FORD TRANSIT Autobús (FD_ __, FB_ __, FS_ __, FZ_ __, Pieza nueva:.NULL. año construcción hasta:03/2003 Modelo de construcción:Transit 350,Transit 330	01.00-05.06	D2FB	66	90	2402
FORD TRANSIT Autobús (FD_ __, FB_ __, FS_ __, FZ_ __, Pieza nueva:.NULL. año construcción hasta:03/2003 Modelo de construcción:Transit 350,Transit 330	01.00-05.06	D2FE	66	90	2402
FORD TRANSIT Autobús (FD_ __, FB_ __, FS_ __, FZ_ __, Pieza nueva:.NULL. año construcción desde:11/2002 Modelo de construcción:Transit 350,Transit 330	01.00-05.06	F4FA	55	75	2402
FORD TRANSIT Caja/Chasis (FM_ __, FN_ __) 2.4 DI (F_ __, Pieza nueva:.NULL. año construcción desde:11/2002 Modelo de construcción:Transit 350,Transit 330	01.00-05.06	F4FA	55	75	2402
FORD TRANSIT Caja/Chasis (FM_ __, FN_ __) 2.4 DI (F_ __, Pieza nueva:.NULL. año construcción hasta:03/2003 año construcción desde:10/2002 Modelo de construcc	01.00-05.06	D2FA	66	90	2402
FORD TRANSIT Caja/Chasis (FM_ __, FN_ __) 2.4 DI (F_ __, Pieza nueva:.NULL. año construcción hasta:03/2003 año construcción desde:10/2002 Modelo de construcc	01.00-05.06	D2FB	66	90	2402
FORD TRANSIT Caja/Chasis (FM_ __, FN_ __) 2.4 DI (F_ __, Pieza nueva:.NULL. año construcción hasta:03/2003 año construcción desde:10/2002 Modelo de construcc	01.00-05.06	D2FE	66	90	2402
FORD TRANSIT Furgón (FA_ __) 2.4 DI (FAA_ __, FAB_ __, FA Pieza nueva:.NULL. año construcción hasta:03/2003 Modelo de construcción:Transit 350,Transit 330	01.00-05.06	D2FA	66	90	2402
FORD TRANSIT Furgón (FA_ __) 2.4 DI (FAA_ __, FAB_ __, FA Pieza nueva:.NULL. año construcción hasta:03/2003 Modelo de construcción:Transit 350,Transit 330	01.00-05.06	D2FB	66	90	2402
FORD TRANSIT Furgón (FA_ __) 2.4 DI (FAA_ __, FAB_ __, FA Pieza nueva:.NULL. año construcción hasta:03/2003 Modelo de construcción:Transit 350,Transit 330	01.00-05.06	D2FE	66	90	2402

EEG-FO11

Válvula EGR

8433573114539

Número de polos: 3
 Tipo de servicio: electroneumático
 Artículo complementario/Información complementaria: sin juntas
 N° art. de accesorio recomendado: 8813 9995
 EAN: 8433573114539



VEHICULO	PERIODO	MOTOR	KW	CV	CC
FORD TRANSIT Furgón (FA_ _) 2.4 DI RWD (FAA_, FAB_ Pieza nueva:.NULL. año construcción desde:11/2002 Modelo de construcción:Transit 350	01.00-05.06	F4FA	55	75	2402
FORD TRANSIT Furgón (FA_ _) 2.4 DI RWD (FAA_, FAB_ Pieza nueva:.NULL. año construcción desde:10/2002 año construcción hasta:03/2003 Modelo de construcc	01.00-05.06	D4FA	88	120	2402

EEG-FO12

Válvula EGR

8433573114546

Tipo de servicio: eléctrico
Artículo complementario/Información
complementaria: sin juntas
Artículo complementario / información
complementar: con colector de admisión
EAN: 8433573114546

VEHICULO	PERIODO	MOTOR	KW	CV	CC
FORD FOCUS C-MAX 1.8 TDCi Pieza nueva:.NULL.	01.05-03.07	KKDA	85	115	1753
FORD FOCUS C-MAX 1.8 TDCi Pieza nueva:.NULL.	01.05-03.07	KKDB	85	115	1753
FORD FOCUS II (DA_, HCP, DP) 1.8 TDCi Pieza nueva:.NULL.	01.05-09.12	KKDA	85	115	1753
FORD FOCUS II Sedán (DB_, FCH, DH) 1.8 TDCi Pieza nueva:.NULL.	04.05-09.12	KKDA	85	115	1753
FORD FOCUS II Turnier (DA_, FFS, DS) 1.8 TDCi Pieza nueva:.NULL.	07.04-09.12	KKDA	85	115	1753
FORD GALAXY (WA6) 1.8 TDCi Pieza nueva:.NULL. año construcción desde:10/2006	05.06-06.15	FFWA	74	100	1753
FORD GALAXY (WA6) 1.8 TDCi Pieza nueva:.NULL. año construcción desde:10/2006	05.06-06.15	QYWA	92	125	1753
FORD MONDEO IV (BA7) 1.8 TDCi Pieza nueva:.NULL.	03.07-01.15	FFBA	74	100	1753
FORD MONDEO IV (BA7) 1.8 TDCi Pieza nueva:.NULL.	06.07-01.15	KHBA	92	125	1753
FORD MONDEO IV (BA7) 1.8 TDCi Pieza nueva:.NULL.	06.07-01.15	QYBA	92	125	1753
FORD MONDEO IV Sedán (BA7) 1.8 TDCi Pieza nueva:.NULL.	03.07-01.15	FFBA	74	100	1753
FORD MONDEO IV Turnier (BA7) 1.8 TDCi Pieza nueva:.NULL.	03.07-12.12	FFBA	74	100	1753
FORD MONDEO IV Turnier (BA7) 1.8 TDCi Pieza nueva:.NULL.	06.07-12.12	KHBA	92	125	1753
FORD MONDEO IV Turnier (BA7) 1.8 TDCi Pieza nueva:.NULL.	06.07-12.12	QYBA	92	125	1753
FORD TOURNEO CONNECT 1.8 TDCi Pieza nueva:.NULL. año construcción desde:11/2007 Norma de emisiones:Euro 4	06.02-12.13	R3PA	66	90	1753
FORD TOURNEO CONNECT 1.8 TDCi Pieza nueva:.NULL. año construcción desde:11/2007 Norma de emisiones:Euro 4	06.02-12.13	RWPE	66	90	1753
FORD TOURNEO CONNECT 1.8 TDCi Pieza nueva:.NULL. año construcción desde:11/2007 Norma de emisiones:Euro 4	06.02-12.13	RWPF	66	90	1753

EEG-FO12

Válvula EGR

8433573114546

Tipo de servicio: eléctrico
 Artículo complementario/Información
 complementaria: sin juntas
 Artículo complementario / información
 complementar: con colector de admisión
 EAN: 8433573114546

VEHICULO	PERIODO	MOTOR	KW	CV	CC
FORD TOURNEO CONNECT 1.8 TDCi Pieza nueva:.NULL. año construcción desde:11/2007 Norma de emisiones:Euro 4	06.02-12.13	HCPA	66	90	1753
FORD TOURNEO CONNECT 1.8 TDCi Pieza nueva:.NULL. año construcción desde:11/2007 Norma de emisiones:Euro 4	06.02-12.13	HCPB	66	90	1753
FORD TOURNEO CONNECT 1.8 TDCi Pieza nueva:.NULL. año construcción desde:11/2007 Norma de emisiones:Euro 4	06.02-12.13	P9PA	66	90	1753
FORD TOURNEO CONNECT 1.8 TDCi Pieza nueva:.NULL. año construcción desde:11/2007 Norma de emisiones:Euro 4	06.02-12.13	P9PB	66	90	1753
FORD TOURNEO CONNECT 1.8 TDCi Pieza nueva:.NULL. año construcción desde:11/2007 Norma de emisiones:Euro 4	06.02-12.13	P9PC	66	90	1753
FORD TOURNEO CONNECT 1.8 TDCi Pieza nueva:.NULL. año construcción desde:11/2007 Norma de emisiones:Euro 4	06.02-12.13	P9PD	66	90	1753
FORD TOURNEO CONNECT 1.8 TDCi Pieza nueva:.NULL. año construcción desde:11/2007 Norma de emisiones:Euro 4	08.06-12.13	RWPA	81	110	1753
FORD TOURNEO CONNECT 1.8 TDCi Pieza nueva:.NULL. año construcción desde:11/2007 Norma de emisiones:Euro 4	08.06-12.13	RWPC	81	110	1753
FORD TOURNEO CONNECT 1.8 TDCi Pieza nueva:.NULL. año construcción desde:11/2007 Norma de emisiones:Euro 4	08.06-12.13	RWPD	81	110	1753
FORD TOURNEO CONNECT 1.8 TDCi /TDDi /DI Pieza nueva:.NULL. año construcción desde:11/2007 Norma de emisiones:Euro 4	06.02-12.13	BHPA	55	75	1753
FORD TOURNEO CONNECT 1.8 TDCi /TDDi /DI Pieza nueva:.NULL. año construcción desde:11/2007 Norma de emisiones:Euro 4	06.02-12.13	P7PA	55	75	1753
FORD TOURNEO CONNECT 1.8 TDCi /TDDi /DI Pieza nueva:.NULL. año construcción desde:11/2007	06.02-12.13	P7PB	55	75	1753

EEG-FO12

Válvula EGR

8433573114546

Tipo de servicio: eléctrico
Artículo complementario/Información
complementaria: sin juntas
Artículo complementario / información
complementar: con colector de admisión
EAN: 8433573114546

VEHICULO	PERIODO	MOTOR	KW	CV	CC
Norma de emisiones:Euro 4					
FORD TOURNEO CONNECT 1.8 TDCi /TDDi /DI	06.02-12.13	R2PA	55	75	1753
Pieza nueva:.NULL. año construcción desde:11/2007 Norma de emisiones:Euro 4					
FORD TRANSIT CONNECT (P65_, P70_, P80_) 1.8 Di	06.02-12.13	P7PA	55	75	1753
Pieza nueva:.NULL. año construcción desde:11/2007 Norma de emisiones:Euro 4					
FORD TRANSIT CONNECT (P65_, P70_, P80_) 1.8 Di	06.02-12.13	P7PB	55	75	1753
Pieza nueva:.NULL. año construcción desde:11/2007 Norma de emisiones:Euro 4					
FORD TRANSIT CONNECT (P65_, P70_, P80_) 1.8 Di	06.02-12.13	R2PA	55	75	1753
Pieza nueva:.NULL. año construcción desde:11/2007 Norma de emisiones:Euro 4					
FORD TRANSIT CONNECT (P65_, P70_, P80_) 1.8 Di	06.02-12.13	BHPA	55	75	1753
Pieza nueva:.NULL. año construcción desde:11/2007 Norma de emisiones:Euro 4					
FORD TRANSIT CONNECT (P65_, P70_, P80_) 1.8 TDCi	06.02-12.13	HCPA	66	90	1753
Pieza nueva:.NULL. año construcción desde:11/2007 Norma de emisiones:Euro 4					
FORD TRANSIT CONNECT (P65_, P70_, P80_) 1.8 TDCi	06.02-12.13	RWPE	66	90	1753
Pieza nueva:.NULL. año construcción desde:11/2007 Norma de emisiones:Euro 4					
FORD TRANSIT CONNECT (P65_, P70_, P80_) 1.8 TDCi	06.02-12.13	RWPF	66	90	1753
Pieza nueva:.NULL. año construcción desde:11/2007 Norma de emisiones:Euro 4					
FORD TRANSIT CONNECT (P65_, P70_, P80_) 1.8 TDCi	06.02-12.13	HCPB	66	90	1753
Pieza nueva:.NULL. año construcción desde:11/2007 Norma de emisiones:Euro 4					
FORD TRANSIT CONNECT (P65_, P70_, P80_) 1.8 TDCi	06.02-12.13	P9PA	66	90	1753
Pieza nueva:.NULL. año construcción desde:11/2007 Norma de emisiones:Euro 4					
FORD TRANSIT CONNECT (P65_, P70_, P80_) 1.8 TDCi	06.02-12.13	P9PB	66	90	1753
Pieza nueva:.NULL. año construcción desde:11/2007 Norma de emisiones:Euro 4					

EEG-FO12

Válvula EGR

8433573114546

Tipo de servicio: eléctrico
Artículo complementario/Información
complementaria: sin juntas
Artículo complementario / información
complementar: con colector de admisión
EAN: 8433573114546

VEHICULO	PERIODO	MOTOR	KW	CV	CC
FORD TRANSIT CONNECT (P65_, P70_, P80_) 1.8 TDCi Pieza nueva:.NULL. año construcción desde:11/2007 Norma de emisiones:Euro 4	06.02-12.13	P9PC	66	90	1753
FORD TRANSIT CONNECT (P65_, P70_, P80_) 1.8 TDCi Pieza nueva:.NULL. año construcción desde:11/2007 Norma de emisiones:Euro 4	06.02-12.13	P9PD	66	90	1753
FORD TRANSIT CONNECT (P65_, P70_, P80_) 1.8 TDCi Pieza nueva:.NULL. año construcción desde:11/2007 Norma de emisiones:Euro 4	06.02-12.13	R3PA	66	90	1753

EEG-FO16

Válvula EGR

8433573114553

Tipo de cárter/carcasa: Carcasa (cárter) de aluminio
Número de polos: 5
Tipo de servicio: eléctrico
Tipo de refrigeración: rigerado por agua
Artículo complementario/Información complementaria: con juntas
EAN: 8433573114553



VEHICULO	PERIODO	MOTOR	KW	CV	CC
FORD TRANSIT Autobús (FD_-, FB_-, FS_-, FZ_-, Pieza nueva:.NULL. Modelo de construcción:Transit 350	02.08-08.14	SAFB	147	200	3199
FORD TRANSIT Autobús (FD_-, FB_-, FS_-, FZ_-, Pieza nueva:.NULL. Modelo de construcción:Transit 350	02.08-08.14	SAFA	147	200	3199
FORD TRANSIT Autobús (FD_-, FB_-, FS_-, FZ_-, Pieza nueva:.NULL. año construcción desde:04/2008 Modelo de construcción:Transit 430,Transit 370,Tra	04.06-	H9FD	103	140	2402
FORD TRANSIT Autobús (FD_-, FB_-, FS_-, FZ_-, Pieza nueva:.NULL. Modelo de construcción:Transit 350,Transit 330,Transit 300,Transit 280	04.06-08.14	QVFA	81	110	2198
FORD TRANSIT Autobús (FD_-, FB_-, FS_-, FZ_-, Pieza nueva:.NULL. Modelo de construcción:Transit 430,Transit 350,Transit 370,Transit 330 año constr	04.06-08.14	JXFA	85	115	2402
FORD TRANSIT Autobús (FD_-, FB_-, FS_-, FZ_-, Pieza nueva:.NULL. Modelo de construcción:Transit 430,Transit 350,Transit 370,Transit 330 año constr	04.06-08.14	JXFC	85	115	2402
FORD TRANSIT Autobús (FD_-, FB_-, FS_-, FZ_-, Pieza nueva:.NULL. Modelo de construcción:Transit 300,Transit 280	04.06-08.14	P8FA	63	85	2198
FORD TRANSIT Autobús (FD_-, FB_-, FS_-, FZ_-, Pieza nueva:.NULL. Modelo de construcción:Transit 300,Transit 280	04.06-08.14	P8FB	63	85	2198
FORD TRANSIT Autobús (FD_-, FB_-, FS_-, FZ_-, Pieza nueva:.NULL. Modelo de construcción:Transit 350,Transit 330,Transit 300,Transit 280	04.06-08.14	QWFA	96	130	2198
FORD TRANSIT Autobús (FD_-, FB_-, FS_-, FZ_-, Pieza nueva:.NULL. año construcción hasta:03/2010 Modelo de construcción:Transit 430,Transit 350,Tra	04.06-08.14	PHFA	74	100	2402
FORD TRANSIT Autobús (FD_-, FB_-, FS_-, FZ_-, Pieza nueva:.NULL. año construcción hasta:03/2010 Modelo de construcción:Transit 430,Transit 350,Tra	04.06-08.14	PHFC	74	100	2402
FORD TRANSIT Autobús (FD_-, FB_-, FS_-, FZ_-, Pieza nueva:.NULL. Modelo de construcción:Transit 460,Transit 430,Transit 370,Transit 350	09.11-08.14	USRA	100	135	2198
FORD TRANSIT Autobús (FD_-, FB_-, FS_-, FZ_-, Pieza nueva:.NULL. Modelo de construcción:Transit 460,Transit 430,Transit 370,Transit 350	09.11-08.14	USRB	100	135	2198

EEG-FO16

Válvula EGR

8433573114553

Tipo de cárter/carcasa: Carcasa (cárter) de aluminio
 Número de polos: 5
 Tipo de servicio: eléctrico
 Tipo de refrigeración: refrigerado por agua
 Artículo complementario/Información complementaria: con juntas
 EAN: 8433573114553



VEHICULO	PERIODO	MOTOR	KW	CV	CC
FORD TRANSIT Autobús (FD_-, FB_-, FS_-, FZ_-, Pieza nueva:.NULL. año construcción hasta:03/2010 Modelo de construcción:Transit 350,Transit 330,Tra	10.07-08.14	PGFA	103	140	2198
FORD TRANSIT Autobús (FD_-, FB_-, FS_-, FZ_-, Pieza nueva:.NULL. año construcción hasta:03/2010 Modelo de construcción:Transit 350,Transit 330,Tra	10.07-08.14	PGFB	103	140	2198
FORD TRANSIT Autobús (FD_-, FB_-, FS_-, FZ_-, Pieza nueva:.NULL. año construcción hasta:03/2010 Modelo de construcción:Transit 350,Transit 330,Tra	10.07-08.14	UHFA	103	140	2198
FORD TRANSIT Autobús (FD_-, FB_-, FS_-, FZ_-, Pieza nueva:.NULL. año construcción hasta:03/2010 Modelo de construcción:Transit 350,Transit 330,Tra	10.07-08.14	UHFB	103	140	2198
FORD TRANSIT Autobús (FD_-, FB_-, FS_-, FZ_-, Pieza nueva:.NULL. año construcción hasta:03/2010 Modelo de construcción:Transit 350,Transit 330,Tra	10.07-08.14	UHFC	103	140	2198
FORD TRANSIT Autobús (FD_-, FB_-, FS_-, FZ_-, Pieza nueva:.NULL. Modelo de construcción:Transit 350,Transit 330,Transit 300,Transit 280	10.08-08.14	SRFA	85	115	2198
FORD TRANSIT Autobús (FD_-, FB_-, FS_-, FZ_-, Pieza nueva:.NULL. Modelo de construcción:Transit 350,Transit 330,Transit 300,Transit 280	10.08-08.14	SRFB	85	115	2198
FORD TRANSIT Autobús (FD_-, FB_-, FS_-, FZ_-, Pieza nueva:.NULL. Modelo de construcción:Transit 350,Transit 330,Transit 300,Transit 280	10.08-08.14	SRFC	85	115	2198
FORD TRANSIT Autobús (FD_-, FB_-, FS_-, FZ_-, Pieza nueva:.NULL. Modelo de construcción:Transit 350,Transit 330,Transit 300,Transit 280	10.08-08.14	SRFD	85	115	2198
FORD TRANSIT Autobús (FD_-, FB_-, FS_-, FZ_-, Pieza nueva:.NULL. Modelo de construcción:Transit 350,Transit 330,Transit 300,Transit 280	10.08-08.14	SRFE	85	115	2198
FORD TRANSIT Autobús (FD_-, FB_-, FS_-, FZ_-, Pieza nueva:.NULL. año construcción desde:04/2008 Modelo de construcción:Transit 370,Transit 350,Tra	11.06-08.14	H9FB	103	140	2402
FORD TRANSIT Caja/Chasis (FM_-, FN_-) 2.2 TDCi Pieza nueva:.NULL.	04.06-08.14	P8FA	63	85	2198
FORD TRANSIT Caja/Chasis (FM_-, FN_-) 2.2 TDCi Pieza nueva:.NULL.	04.06-08.14	P8FB	63	85	2198
FORD TRANSIT Caja/Chasis (FM_-, FN_-) 2.2 TDCi Pieza nueva:.NULL.	04.06-08.14	QVFA	81	110	2198

EEG-FO16

Válvula EGR

8433573114553

Tipo de cárter/carcasa: Carcasa (cárter) de aluminio
 Número de polos: 5
 Tipo de servicio: eléctrico
 Tipo de refrigeración: refrigerado por agua
 Artículo complementario/Información complementaria: con juntas
 EAN: 8433573114553



VEHICULO	PERIODO	MOTOR	KW	CV	CC
Modelo de construcción:Transit 350,Transit 300					
FORD TRANSIT Caja/Chasis (FM_ , FN_) 2.2 TDCi	04.06-08.14	QWFA	96	130	2198
Pieza nueva:.NULL. Modelo de construcción:Transit 350,Transit 300					
FORD TRANSIT Caja/Chasis (FM_ , FN_) 2.2 TDCi	10.07-09.11	PGFA	103	140	2198
Pieza nueva:.NULL. Modelo de construcción:Transit 350,Transit 300,Transit 330 año construcción hasta					
FORD TRANSIT Caja/Chasis (FM_ , FN_) 2.2 TDCi	10.07-09.11	PGFB	103	140	2198
Pieza nueva:.NULL. Modelo de construcción:Transit 350,Transit 300,Transit 330 año construcción hasta					
FORD TRANSIT Caja/Chasis (FM_ , FN_) 2.2 TDCi	10.07-09.11	UHFA	103	140	2198
Pieza nueva:.NULL. Modelo de construcción:Transit 350,Transit 300,Transit 330 año construcción hasta					
FORD TRANSIT Caja/Chasis (FM_ , FN_) 2.2 TDCi	10.07-09.11	UHFB	103	140	2198
Pieza nueva:.NULL. Modelo de construcción:Transit 350,Transit 300,Transit 330 año construcción hasta					
FORD TRANSIT Caja/Chasis (FM_ , FN_) 2.2 TDCi	10.07-09.11	UHFC	103	140	2198
Pieza nueva:.NULL. Modelo de construcción:Transit 350,Transit 300,Transit 330 año construcción hasta					
FORD TRANSIT Caja/Chasis (FM_ , FN_) 2.2 TDCi	10.08-08.14	SRFA	85	115	2198
Pieza nueva:.NULL. Modelo de construcción:Transit 330,Transit 350,Transit 300 año construcción hasta					
FORD TRANSIT Caja/Chasis (FM_ , FN_) 2.2 TDCi	10.08-08.14	SRFB	85	115	2198
Pieza nueva:.NULL. Modelo de construcción:Transit 330,Transit 350,Transit 300 año construcción hasta					
FORD TRANSIT Caja/Chasis (FM_ , FN_) 2.2 TDCi	10.08-08.14	SRFC	85	115	2198
Pieza nueva:.NULL. Modelo de construcción:Transit 330,Transit 350,Transit 300 año construcción hasta					
FORD TRANSIT Caja/Chasis (FM_ , FN_) 2.2 TDCi	10.08-08.14	SRFD	85	115	2198
Pieza nueva:.NULL. Modelo de construcción:Transit 330,Transit 350,Transit 300 año construcción hasta					
FORD TRANSIT Caja/Chasis (FM_ , FN_) 2.2 TDCi	10.08-08.14	SRFE	85	115	2198
Pieza nueva:.NULL. Modelo de construcción:Transit 330,Transit 350,Transit 300 año construcción hasta					

EEG-FO16

Válvula EGR

8433573114553

Tipo de cárter/carcasa: Carcasa (cárter) de aluminio
Número de polos: 5
Tipo de servicio: eléctrico
Tipo de refrigeración: refrigerado por agua
Artículo complementario/Información complementaria: con juntas
EAN: 8433573114553



VEHICULO	PERIODO	MOTOR	KW	CV	CC
FORD TRANSIT Caja/Chasis (FM_-, FN_-) 2.2 TDCi R Pieza nueva:.NULL. Modelo de construcción:Transit 460,Transit 350	10.11-08.14	CVRA	114	155	2198
FORD TRANSIT Caja/Chasis (FM_-, FN_-) 2.2 TDCi R Pieza nueva:.NULL. Modelo de construcción:Transit 460,Transit 350	10.11-08.14	CVRB	114	155	2198
FORD TRANSIT Caja/Chasis (FM_-, FN_-) 2.2 TDCi R Pieza nueva:.NULL. Modelo de construcción:Transit 460,Transit 350	10.11-08.14	CVRC	114	155	2198
FORD TRANSIT Caja/Chasis (FM_-, FN_-) 2.2 TDCi R Pieza nueva:.NULL. Modelo de construcción:Transit 350	10.11-08.14	DRRA	74	100	2198
FORD TRANSIT Caja/Chasis (FM_-, FN_-) 2.2 TDCi R Pieza nueva:.NULL. Modelo de construcción:Transit 350	10.11-08.14	DRRB	74	100	2198
FORD TRANSIT Caja/Chasis (FM_-, FN_-) 2.2 TDCi R Pieza nueva:.NULL. Modelo de construcción:Transit 350	10.11-08.14	DRRC	74	100	2198
FORD TRANSIT Caja/Chasis (FM_-, FN_-) 2.4 TDCi 4 Pieza nueva:.NULL. Modelo de construcción:Transit 350,Transit 330 año construcción desde:04/2008	11.06-08.14	H9FB	103	140	2402
FORD TRANSIT Caja/Chasis (FM_-, FN_-) 2.4 TDCi R Pieza nueva:.NULL. Modelo de construcción:Transit 430,Transit 350,Transit 330,Transit 300	04.06-08.14	PHFA	74	100	2402
FORD TRANSIT Caja/Chasis (FM_-, FN_-) 2.4 TDCi R Pieza nueva:.NULL. Modelo de construcción:Transit 430,Transit 350,Transit 330,Transit 300	04.06-08.14	PHFC	74	100	2402
FORD TRANSIT Caja/Chasis (FM_-, FN_-) 2.4 TDCi R Pieza nueva:.NULL. Modelo de construcción:Transit 430,Transit 350,Transit 330	04.06-08.14	JXFA	85	115	2402
FORD TRANSIT Caja/Chasis (FM_-, FN_-) 2.4 TDCi R Pieza nueva:.NULL. Modelo de construcción:Transit 430,Transit 350,Transit 330	04.06-08.14	JXFC	85	115	2402
FORD TRANSIT Caja/Chasis (FM_-, FN_-) 2.4 TDCi R Pieza nueva:.NULL. Modelo de construcción:Transit 460,Transit 330,Transit 350 año construcción desde	04.06-08.14	H9FB	103	140	2402
FORD TRANSIT Caja/Chasis (FM_-, FN_-) 2.4 TDCi R Pieza nueva:.NULL. Modelo de construcción:Transit 460,Transit 330,Transit 350 año construcción desde	04.06-08.14	H9FD	103	140	2402
FORD TRANSIT Caja/Chasis (FM_-, FN_-) 3.2 TDCi R Pieza nueva:.NULL. Modelo de construcción:Transit 460,Transit 430,Transit 350	09.07-08.14	SAFA	147	200	3199

EEG-FO16

Válvula EGR

8433573114553

Tipo de cárter/carcasa: Carcasa (cárter) de aluminio
Número de polos: 5
Tipo de servicio: eléctrico
Tipo de refrigeración: refrigerado por agua
Artículo complementario/Información complementaria: con juntas
EAN: 8433573114553



VEHICULO	PERIODO	MOTOR	KW	CV	CC
FORD TRANSIT Caja/Chasis (FM_-, FN_-) 3.2 TDCi R Pieza nueva:.NULL. Modelo de construcción:Transit 460,Transit 430,Transit 350	09.07-08.14	SAFB	147	200	3199
FORD TRANSIT Furgón (FA_-) 2.2 TDCi Pieza nueva:.NULL. Modelo de construcción:Transit 300,Transit 280,Transit 260	04.06-08.14	P8FA	63	85	2198
FORD TRANSIT Furgón (FA_-) 2.2 TDCi Pieza nueva:.NULL. Modelo de construcción:Transit 300,Transit 280,Transit 260	04.06-08.14	P8FB	63	85	2198
FORD TRANSIT Furgón (FA_-) 2.2 TDCi Pieza nueva:.NULL. Modelo de construcción:Transit 350,Transit 330,Transit 300,Transit 260,Transit 28	04.06-08.14	QVFA	81	110	2198
FORD TRANSIT Furgón (FA_-) 2.2 TDCi Pieza nueva:.NULL. Modelo de construcción:Transit 350,Transit 330,Transit 300,Transit 280,Transit 26	04.06-08.14	QWFA	96	130	2198
FORD TRANSIT Furgón (FA_-) 2.2 TDCi Pieza nueva:.NULL. año construcción hasta:03/2010 Modelo de construcción:Transit 350,Transit 330,Tra	10.07-08.14	PGFA	103	140	2198
FORD TRANSIT Furgón (FA_-) 2.2 TDCi Pieza nueva:.NULL. año construcción hasta:03/2010 Modelo de construcción:Transit 350,Transit 330,Tra	10.07-08.14	PGFB	103	140	2198
FORD TRANSIT Furgón (FA_-) 2.2 TDCi Pieza nueva:.NULL. año construcción hasta:03/2010 Modelo de construcción:Transit 350,Transit 330,Tra	10.07-08.14	UHFA	103	140	2198
FORD TRANSIT Furgón (FA_-) 2.2 TDCi Pieza nueva:.NULL. año construcción hasta:03/2010 Modelo de construcción:Transit 350,Transit 330,Tra	10.07-08.14	UHFB	103	140	2198
FORD TRANSIT Furgón (FA_-) 2.2 TDCi Pieza nueva:.NULL. año construcción hasta:03/2010 Modelo de construcción:Transit 350,Transit 330,Tra	10.07-08.14	UHFC	103	140	2198
FORD TRANSIT Furgón (FA_-) 2.2 TDCi Pieza nueva:.NULL. Modelo de construcción:Transit 350,Transit 330,Transit 300,Transit 280,Transit 26	10.08-08.14	SRFA	85	115	2198
FORD TRANSIT Furgón (FA_-) 2.2 TDCi Pieza nueva:.NULL. Modelo de construcción:Transit 350,Transit 330,Transit 300,Transit 280,Transit 26	10.08-08.14	SRFB	85	115	2198
FORD TRANSIT Furgón (FA_-) 2.2 TDCi Pieza nueva:.NULL. Modelo de construcción:Transit 350,Transit 330,Transit 300,Transit 280,Transit 26	10.08-08.14	SRFC	85	115	2198

EEG-FO16

Válvula EGR

8433573114553

Tipo de cárter/carcasa: Carcasa (cárter) de aluminio
Número de polos: 5
Tipo de servicio: eléctrico
Tipo de refrigeración: refrigerado por agua
Artículo complementario/Información complementaria: con juntas
EAN: 8433573114553



VEHICULO	PERIODO	MOTOR	KW	CV	CC
FORD TRANSIT Furgón (FA_) 2.2 TDCi Pieza nueva:.NULL. Modelo de construcción:Transit 350,Transit 330,Transit 300,Transit 280,Transit 26	10.08-08.14	SRFD	85	115	2198
FORD TRANSIT Furgón (FA_) 2.2 TDCi Pieza nueva:.NULL. Modelo de construcción:Transit 350,Transit 330,Transit 300,Transit 280,Transit 26	10.08-08.14	SRFE	85	115	2198
FORD TRANSIT Furgón (FA_) 2.2 TDCi RWD Pieza nueva:.NULL. Modelo de construcción:Transit 460,Transit 350	10.11-	CVRA	114	155	2198
FORD TRANSIT Furgón (FA_) 2.2 TDCi RWD Pieza nueva:.NULL. Modelo de construcción:Transit 460,Transit 350	10.11-	CVRB	114	155	2198
FORD TRANSIT Furgón (FA_) 2.2 TDCi RWD Pieza nueva:.NULL. Modelo de construcción:Transit 460,Transit 350	10.11-	CVRC	114	155	2198
FORD TRANSIT Furgón (FA_) 2.4 TDCi 4x4 Pieza nueva:.NULL. Modelo de construcción:Transit 350,Transit 330 año construcción desde:04/2008	11.06-08.14	H9FB	103	140	2402
FORD TRANSIT Furgón (FA_) 2.4 TDCi RWD Pieza nueva:.NULL. año construcción hasta:03/2010 Modelo de construcción:Transit 350,Transit 330,Tra	04.06-08.14	PHFA	74	100	2402
FORD TRANSIT Furgón (FA_) 2.4 TDCi RWD Pieza nueva:.NULL. año construcción hasta:03/2010 Modelo de construcción:Transit 350,Transit 330,Tra	04.06-08.14	PHFC	74	100	2402
FORD TRANSIT Furgón (FA_) 2.4 TDCi RWD Pieza nueva:.NULL. Modelo de construcción:Transit 300,Transit 430,Transit 350,Transit 460,Transit 33	04.06-08.14	JXFA	85	115	2402
FORD TRANSIT Furgón (FA_) 2.4 TDCi RWD Pieza nueva:.NULL. Modelo de construcción:Transit 300,Transit 430,Transit 350,Transit 460,Transit 33	04.06-08.14	JXFC	85	115	2402
FORD TRANSIT Furgón (FA_) 2.4 TDCi RWD Pieza nueva:.NULL. año construcción desde:04/2008 Modelo de construcción:Transit 460,Transit 430,Tra	04.06-08.14	H9FD	103	140	2402
FORD TRANSIT Furgón (FA_) 3.2 TDCi RWD Pieza nueva:.NULL. Modelo de construcción:Transit 460,Transit 350	09.07-08.14	SAFA	147	200	3199
FORD TRANSIT Furgón (FA_) 3.2 TDCi RWD Pieza nueva:.NULL. Modelo de construcción:Transit 460,Transit 350	09.07-08.14	SAFB	147	200	3199
FORD TRANSIT TOURNEO 2.2 TDCi Pieza nueva:.NULL.	07.06-08.14	QVFA	81	110	2198

EEG-FO16

Válvula EGR

8433573114553

Tipo de cárter/carcasa: Carcasa (cárter) de aluminio
 Número de polos: 5
 Tipo de servicio: eléctrico
 Tipo de refrigeración: rerigerado por agua
 Artículo complementario/Información complementaria: con juntas
 EAN: 8433573114553



VEHICULO	PERIODO	MOTOR	KW	CV	CC
FORD TRANSIT TOURNEO 2.2 TDCi Pieza nueva:.NULL.	07.06-08.14	QWFA	96	131	2198
FORD TRANSIT TOURNEO 2.2 TDCi Pieza nueva:.NULL.	10.07-08.14	PGFA	103	140	2198
FORD TRANSIT TOURNEO 2.2 TDCi Pieza nueva:.NULL.	10.07-08.14	PGFB	103	140	2198
FORD TRANSIT TOURNEO 2.2 TDCi Pieza nueva:.NULL.	10.07-08.14	UHFA	103	140	2198
FORD TRANSIT TOURNEO 2.2 TDCi Pieza nueva:.NULL.	10.07-08.14	UHFB	103	140	2198
FORD TRANSIT TOURNEO 2.2 TDCi Pieza nueva:.NULL.	10.07-08.14	UHFC	103	140	2198
FORD TRANSIT TOURNEO 2.2 TDCi Pieza nueva:.NULL.	10.08-08.14	SRFA	85	115	2198
FORD TRANSIT TOURNEO 2.2 TDCi Pieza nueva:.NULL.	10.08-08.14	SRFB	85	115	2198
FORD TRANSIT TOURNEO 2.2 TDCi Pieza nueva:.NULL.	10.08-08.14	SRFC	85	115	2198
FORD TRANSIT TOURNEO 2.2 TDCi Pieza nueva:.NULL.	10.08-08.14	SRFD	85	115	2198
FORD TRANSIT TOURNEO 2.2 TDCi Pieza nueva:.NULL.	10.08-08.14	SRFE	85	115	2198

EEG-FO19

Válvula EGR

8433573114560

Número de polos: 3
Tipo de servicio: electroneumático
Artículo complementario/Información complementaria: sin juntas
EAN: 8433573114560



VEHICULO	PERIODO	MOTOR	KW	CV	CC
FORD C-MAX (DM2) 1.8 TDCi Pieza nueva:.NULL.	02.07-09.10	KKDA	85	115	1753
FORD FOCUS C-MAX 1.8 TDCi Pieza nueva:.NULL.	01.05-03.07	KKDA	85	115	1753
FORD FOCUS C-MAX 1.8 TDCi Pieza nueva:.NULL.	01.05-03.07	KKDB	85	115	1753
FORD FOCUS II (DA_, HCP, DP) 1.8 TDCi Pieza nueva:.NULL.	01.05-09.12	KKDA	85	115	1753
FORD FOCUS II Sedán (DB_, FCH, DH) 1.8 TDCi Pieza nueva:.NULL.	04.05-09.12	KKDA	85	115	1753
FORD FOCUS II Turnier (DA_, FFS, DS) 1.8 TDCi Pieza nueva:.NULL.	07.04-09.12	KKDA	85	115	1753
FORD GALAXY (WA6) 1.8 TDCi Pieza nueva:.NULL.	05.06-06.15	FFWA	74	100	1753
FORD GALAXY (WA6) 1.8 TDCi Pieza nueva:.NULL.	05.06-06.15	QYWA	92	125	1753
FORD MONDEO IV (BA7) 1.8 TDCi Pieza nueva:.NULL.	03.07-01.15	FFBA	74	100	1753
FORD MONDEO IV (BA7) 1.8 TDCi Pieza nueva:.NULL.	06.07-01.15	KHBA	92	125	1753
FORD MONDEO IV (BA7) 1.8 TDCi Pieza nueva:.NULL.	06.07-01.15	QYBA	92	125	1753
FORD MONDEO IV Sedán (BA7) 1.8 TDCi Pieza nueva:.NULL.	03.07-01.15	FFBA	74	100	1753
FORD MONDEO IV Sedán (BA7) 1.8 TDCi Pieza nueva:.NULL.	06.07-01.15	KHBA	92	125	1753
FORD MONDEO IV Sedán (BA7) 1.8 TDCi Pieza nueva:.NULL.	06.07-01.15	QYBA	92	125	1753
FORD MONDEO IV Turnier (BA7) 1.8 TDCi Pieza nueva:.NULL.	03.07-12.12	FFBA	74	100	1753
FORD MONDEO IV Turnier (BA7) 1.8 TDCi Pieza nueva:.NULL.	06.07-12.12	KHBA	92	125	1753
FORD MONDEO IV Turnier (BA7) 1.8 TDCi Pieza nueva:.NULL.	06.07-12.12	QYBA	92	125	1753
FORD TOURNEO CONNECT 1.8 TDCi Pieza nueva:.NULL.	06.02-12.13	HCPA	66	90	1753
FORD TOURNEO CONNECT 1.8 TDCi Pieza nueva:.NULL.	06.02-12.13	HCPB	66	90	1753
FORD TOURNEO CONNECT 1.8 TDCi Pieza nueva:.NULL.	06.02-12.13	P9PA	66	90	1753

EEG-FO19

Válvula EGR

8433573114560

Número de polos: 3
Tipo de servicio: electroneumático
Artículo complementario/Información complementaria: sin juntas
EAN: 8433573114560



VEHICULO	PERIODO	MOTOR	KW	CV	CC
FORD TOURNEO CONNECT 1.8 TDCi Pieza nueva:.NULL.	06.02-12.13	P9PB	66	90	1753
FORD TOURNEO CONNECT 1.8 TDCi Pieza nueva:.NULL.	06.02-12.13	P9PC	66	90	1753
FORD TOURNEO CONNECT 1.8 TDCi Pieza nueva:.NULL.	06.02-12.13	P9PD	66	90	1753
FORD TOURNEO CONNECT 1.8 TDCi Pieza nueva:.NULL.	06.02-12.13	R3PA	66	90	1753
FORD TOURNEO CONNECT 1.8 TDCi Pieza nueva:.NULL.	06.02-12.13	RWPE	66	90	1753
FORD TOURNEO CONNECT 1.8 TDCi Pieza nueva:.NULL.	06.02-12.13	RWPF	66	90	1753
FORD TOURNEO CONNECT 1.8 TDCi Pieza nueva:.NULL.	08.06-12.13	RWPA	81	110	1753
FORD TOURNEO CONNECT 1.8 TDCi Pieza nueva:.NULL.	08.06-12.13	RWPC	81	110	1753
FORD TOURNEO CONNECT 1.8 TDCi Pieza nueva:.NULL.	08.06-12.13	RWPD	81	110	1753
FORD TOURNEO CONNECT 1.8 TDCi /TDDi /DI Pieza nueva:.NULL.	06.02-12.13	BHPA	55	75	1753
FORD TOURNEO CONNECT 1.8 TDCi /TDDi /DI Pieza nueva:.NULL.	06.02-12.13	P7PA	55	75	1753
FORD TOURNEO CONNECT 1.8 TDCi /TDDi /DI Pieza nueva:.NULL.	06.02-12.13	P7PB	55	75	1753
FORD TOURNEO CONNECT 1.8 TDCi /TDDi /DI Pieza nueva:.NULL.	06.02-12.13	R2PA	55	75	1753
FORD TRANSIT CONNECT (P65_, P70_, P80_) 1.8 TDCi Pieza nueva:.NULL.	06.02-12.13	HCPA	66	90	1753
FORD TRANSIT CONNECT (P65_, P70_, P80_) 1.8 TDCi Pieza nueva:.NULL.	06.02-12.13	RWPE	66	90	1753
FORD TRANSIT CONNECT (P65_, P70_, P80_) 1.8 TDCi Pieza nueva:.NULL.	06.02-12.13	RWPF	66	90	1753
FORD TRANSIT CONNECT (P65_, P70_, P80_) 1.8 TDCi Pieza nueva:.NULL.	06.02-12.13	HCPB	66	90	1753
FORD TRANSIT CONNECT (P65_, P70_, P80_) 1.8 TDCi Pieza nueva:.NULL.	06.02-12.13	P9PA	66	90	1753
FORD TRANSIT CONNECT (P65_, P70_, P80_) 1.8 TDCi Pieza nueva:.NULL.	06.02-12.13	P9PB	66	90	1753
FORD TRANSIT CONNECT (P65_, P70_, P80_) 1.8 TDCi Pieza nueva:.NULL.	06.02-12.13	P9PC	66	90	1753

EEG-FO19

Válvula EGR

8433573114560

Número de polos: 3
 Tipo de servicio: electroneumático
 Artículo complementario/Información complementaria: sin juntas
 EAN: 8433573114560



VEHICULO	PERIODO	MOTOR	KW	CV	CC
FORD TRANSIT CONNECT (P65_, P70_, P80_) 1.8 TDCi Pieza nueva:.NULL.	06.02-12.13	P9PD	66	90	1753
FORD TRANSIT CONNECT (P65_, P70_, P80_) 1.8 TDCi Pieza nueva:.NULL.	06.02-12.13	R3PA	66	90	1753
FORD TRANSIT CONNECT (P65_, P70_, P80_) 1.8 TDCi Pieza nueva:.NULL.	08.06-12.13	RWPA	81	110	1753
FORD TRANSIT CONNECT (P65_, P70_, P80_) 1.8 TDCi Pieza nueva:.NULL.	08.06-12.13	RWPC	81	110	1753
FORD TRANSIT CONNECT (P65_, P70_, P80_) 1.8 TDCi Pieza nueva:.NULL.	08.06-12.13	RWPD	81	110	1753

EEG-FO27

Válvula EGR

8433573114577

Número de polos: 5
 Tipo de servicio: eléctrico
 Artículo complementario/Información
 complementaria: sin juntas
 Nº art. de accesorio recomendado: 8813 99102
 EAN: 8433573114577

VEHICULO	PERIODO	MOTOR	KW	CV	CC
FORD MONDEO IV (BA7) 2.2 TDCi Pieza nueva:.NULL.	07.10-01.15	KNBA	147	200	2179
FORD MONDEO IV Sedán (BA7) 2.2 TDCi Pieza nueva:.NULL.	10.10-01.15	KNBA	147	200	2179
FORD MONDEO IV Turnier (BA7) 2.2 TDCi Pieza nueva:.NULL.	07.10-01.15	KNBA	147	200	2179

EEG-FO33

Válvula EGR

8433573114584

Peso (kg): 4,1
 Tipo de servicio: eléctrico
 Material: Metal
 Artículo complementario/Información complementaria: sin junta
 Número de polos: 5
 Tipo de refrigeración: rerigerado por agua
 Forma del enchufe: rectangular
 EAN: 8433573114584

VEHICULO	PERIODO	MOTOR	KW	CV	CC
FORD TOURNEO CUSTOM Autobús 2.0 TDCi año construcción desde:05/2016	12.15-	YLF6	77	105	1995
FORD TOURNEO CUSTOM Autobús 2.0 TDCi año construcción desde:05/2016	12.15-	YLFS	77	105	1995
FORD TOURNEO CUSTOM Autobús 2.0 TDCi año construcción desde:05/2016	12.15-	YMFS	96	130	1995
FORD TOURNEO CUSTOM Autobús 2.0 TDCi año construcción desde:05/2016	12.15-	YNF6	125	170	1995
FORD TOURNEO CUSTOM Autobús 2.0 TDCi año construcción desde:05/2016	12.15-	YNFS	125	170	1995
FORD TRANSIT Autobús 2.0 TDCi año construcción desde:06/2016	03.16-	YMF6	96	130	1995
FORD TRANSIT Autobús 2.0 TDCi año construcción desde:06/2016	03.16-	YMFS	96	130	1995
FORD TRANSIT Autobús 2.0 TDCi año construcción desde:06/2016	03.16-	YNF6	125	170	1995
FORD TRANSIT Autobús 2.0 TDCi año construcción desde:06/2016	03.16-	YNFS	125	170	1995
FORD TRANSIT Autobús 2.0 TDCi año construcción desde:06/2016	03.16-	YLF6	77	105	1995
FORD TRANSIT Autobús 2.0 TDCi año construcción desde:06/2016	03.16-	YLFS	77	105	1995
FORD TRANSIT Caja/Chasis 2.0 TDCi año construcción desde:06/2016	03.16-	YLF6	77	105	1995
FORD TRANSIT Caja/Chasis 2.0 TDCi año construcción desde:06/2016	03.16-	YLFS	77	105	1995
FORD TRANSIT Caja/Chasis 2.0 TDCi año construcción desde:06/2016	03.16-	YMF6	96	130	1995
FORD TRANSIT Caja/Chasis 2.0 TDCi año construcción desde:06/2016	03.16-	YMFS	96	130	1995
FORD TRANSIT Caja/Chasis 2.0 TDCi año construcción desde:06/2016	03.16-	YNF6	125	170	1995
FORD TRANSIT Caja/Chasis 2.0 TDCi año construcción desde:06/2016	03.16-	YNFS	125	170	1995
FORD TRANSIT Caja/Chasis 2.0 TDCi 4x4	01.17-	YNR6	125	170	1995
FORD TRANSIT Caja/Chasis 2.0 TDCi 4x4	01.17-	YMR6	96	130	1995
FORD TRANSIT Caja/Chasis 2.0 TDCi RWD año construcción desde:06/2016	03.16-		96	130	1995

EEG-FO33

Válvula EGR

8433573114584

Peso (kg): 4,1
 Tipo de servicio: eléctrico
 Material: Metal
 Artículo complementario/Información complementaria: sin junta
 Número de polos: 5
 Tipo de refrigeración: rerigerado por agua
 Forma del enchufe: rectangular
 EAN: 8433573114584

VEHICULO	PERIODO	MOTOR	KW	CV	CC
FORD TRANSIT Caja/Chasis 2.0 TDCi RWD año construcción desde:06/2016	03.16-	YLR6	77	105	1995
FORD TRANSIT Caja/Chasis 2.0 TDCi RWD año construcción desde:06/2016	03.16-		125	170	1995
FORD TRANSIT Furgón 2.0 TDCi año construcción desde:06/2016	03.16-	YMF6	96	130	1995
FORD TRANSIT Furgón 2.0 TDCi año construcción desde:06/2016	03.16-	YMFS	96	130	1995
FORD TRANSIT Furgón 2.0 TDCi año construcción desde:06/2016	03.16-	YLF6	77	105	1995
FORD TRANSIT Furgón 2.0 TDCi año construcción desde:06/2016	03.16-	YLFS	77	105	1995
FORD TRANSIT Furgón 2.0 TDCi año construcción desde:06/2016	03.16-	YNF6	125	170	1995
FORD TRANSIT Furgón 2.0 TDCi año construcción desde:06/2016	03.16-	YNFS	125	170	1995
FORD TRANSIT Furgón 2.0 TDCi 4x4	01.17-	YMR6	96	130	1995
FORD TRANSIT Furgón 2.0 TDCi 4x4	01.17-	YNR6	125	170	1995
FORD TRANSIT Furgón 2.0 TDCi RWD año construcción desde:06/2016	03.16-	YLR6	77	105	1995
FORD TRANSIT Furgón 2.0 TDCi RWD año construcción desde:06/2016	03.16-		125	170	1995
FORD TRANSIT Furgón 2.0 TDCi RWD año construcción desde:06/2016	03.16-		96	130	1995

EEG-FO36

Válvula EGR

8433573114591

Longitud (mm): 190
 Ancho (mm): 114
 Altura (mm): 125
 Peso (kg): 0,75
 Tipo de servicio: neumático
 Tipo de válvula: Válvula de membrana
 Artículo complementario/Información complementaria: con junta
 Número de polos: 3
 Tensión nominal (V): 12
 EAN: 8433573114591

	PERIODO	MOTOR	KW	CV	CC
VEHICULO					
FORD MONDEO III (B5Y) 2.0 16V DI / TDDi / TDCi Código de motor:D5BA	10.00-03.07	D5BA	66	90	1998
FORD MONDEO III (B5Y) 2.0 16V DI / TDDi / TDCi Código de motor:D5BA	10.00-03.07	SDBA	66	90	1998
FORD MONDEO III (B5Y) 2.0 16V TDDi / TDCi año construcción hasta:06/2003 año construcción desde:09/2002 Código de motor:D6BA	10.00-03.07	D6BA	85	115	1998
FORD MONDEO III (B5Y) 2.0 16V TDDi / TDCi año construcción hasta:06/2003 año construcción desde:09/2002 Código de motor:D6BA	10.00-03.07	HJBA	85	115	1998
FORD MONDEO III (B5Y) 2.0 16V TDDi / TDCi año construcción hasta:06/2003 año construcción desde:09/2002 Código de motor:D6BA	10.00-03.07	HJBB	85	115	1998
FORD MONDEO III (B5Y) 2.0 16V TDDi / TDCi año construcción hasta:06/2003 año construcción desde:09/2002 Código de motor:D6BA	10.00-03.07	HJBC	85	115	1998
FORD MONDEO III (B5Y) 2.0 TDCi año construcción hasta:05/2002	10.01-03.07	FMBA	96	130	1998
FORD MONDEO III (B5Y) 2.0 TDCi año construcción hasta:05/2002	10.01-03.07	N7BA	96	130	1998
FORD MONDEO III Sedán (B4Y) 2.0 16V DI / TDDi / TD Código de motor:D5BA	10.00-03.07	D5BA	66	90	1998
FORD MONDEO III Sedán (B4Y) 2.0 16V DI / TDDi / TD Código de motor:D5BA	10.00-03.07	SDBA	66	90	1998
FORD MONDEO III Sedán (B4Y) 2.0 16V TDDi / TDCi año construcción hasta:06/2003 año construcción desde:09/2002 Código de motor:D6BA	10.00-03.07	D6BA	85	115	1998
FORD MONDEO III Sedán (B4Y) 2.0 16V TDDi / TDCi año construcción hasta:06/2003 año construcción desde:09/2002 Código de motor:D6BA	10.00-03.07	HJBA	85	115	1998
FORD MONDEO III Sedán (B4Y) 2.0 16V TDDi / TDCi año construcción hasta:06/2003 año construcción desde:09/2002 Código de motor:D6BA	10.00-03.07	HJBB	85	115	1998
FORD MONDEO III Sedán (B4Y) 2.0 16V TDDi / TDCi año construcción hasta:06/2003	10.00-03.07	HJBC	85	115	1998

EEG-FO36

Válvula EGR

8433573114591

Longitud (mm): 190
Ancho (mm): 114
Altura (mm): 125
Peso (kg): 0,75
Tipo de servicio: neumático
Tipo de válvula: Válvula de membrana
Artículo complementario/Información complementaria: con junta
Número de polos: 3
Tensión nominal (V): 12
EAN: 8433573114591

PERIODO	MOTOR	KW	CV	CC
---------	-------	----	----	----

VEHICULO

año construcción desde:09/2002 Código de motor:D6BA					
FORD MONDEO III Sedán (B4Y) 2.0 TDCi año construcción hasta:05/2002	10.01-03.07	FMBA	96	130	1998
FORD MONDEO III Sedán (B4Y) 2.0 TDCi año construcción hasta:05/2002	10.01-03.07	N7BA	96	130	1998
FORD MONDEO III Turnier (BWY) 2.0 16V DI / TDDi / Código de motor:D5BA	10.00-03.07	D5BA	66	90	1998
FORD MONDEO III Turnier (BWY) 2.0 16V DI / TDDi / Código de motor:D5BA	10.00-03.07	SDBA	66	90	1998
FORD MONDEO III Turnier (BWY) 2.0 16V TDDi / TDCi año construcción hasta:06/2003 año construcción desde:09/2002 Código de motor:D6BA	10.00-03.07	D6BA	85	115	1998
FORD MONDEO III Turnier (BWY) 2.0 16V TDDi / TDCi año construcción hasta:06/2003 año construcción desde:09/2002 Código de motor:D6BA	10.00-03.07	HJBA	85	115	1998
FORD MONDEO III Turnier (BWY) 2.0 16V TDDi / TDCi año construcción hasta:06/2003 año construcción desde:09/2002 Código de motor:D6BA	10.00-03.07	HJBB	85	115	1998
FORD MONDEO III Turnier (BWY) 2.0 16V TDDi / TDCi año construcción hasta:06/2003 año construcción desde:09/2002 Código de motor:D6BA	10.00-03.07	HJBC	85	115	1998
FORD MONDEO III Turnier (BWY) 2.0 TDCi año construcción hasta:05/2002	10.01-03.07	FMBA	96	130	1998
FORD MONDEO III Turnier (BWY) 2.0 TDCi año construcción hasta:05/2002	10.01-03.07	N7BA	96	130	1998
FORD TRANSIT Autobús (FD_ , FB_ , FS_ , FZ_ ,	01.00-05.06	D4FA	88	120	2402
FORD TRANSIT Autobús (FD_ , FB_ , FS_ , FZ_ ,	01.00-05.06	D2FA	66	90	2402
FORD TRANSIT Autobús (FD_ , FB_ , FS_ , FZ_ ,	01.00-05.06	D2FB	66	90	2402
FORD TRANSIT Autobús (FD_ , FB_ , FS_ , FZ_ ,	01.00-05.06	D2FE	66	90	2402

EEG-FO36

Válvula EGR

8433573114591

Longitud (mm): 190

Ancho (mm): 114

Altura (mm): 125

Peso (kg): 0,75

Tipo de servicio: neumático

Tipo de válvula: Válvula de membrana

Artículo complementario/Información complementaria: con junta

Número de polos: 3

Tensión nominal (V): 12

EAN: 8433573114591

	PERIODO	MOTOR	KW	CV	CC
VEHICULO					
FORD TRANSIT Autobús (FD_-, FB_-, FS_-, FZ_-, Modelo de construcción:Transit 350,Transit 330,Transit 300	03.04-05.06	FXFA	85	115	2402
FORD TRANSIT Autobús (FD_-, FB_-, FS_-, FZ_-, año construcción desde:10/2001 Modelo de construcción:Transit 350,Transit 330	07.01-05.06	DOFA	92	125	2402
FORD TRANSIT Autobús (FD_-, FB_-, FS_-, FZ_-,	08.00-05.06	F3FA	63	86	1998
FORD TRANSIT Autobús (FD_-, FB_-, FS_-, FZ_-,	08.00-05.06	ABFA	74	100	1998
FORD TRANSIT Autobús (FD_-, FB_-, FS_-, FZ_-,	08.02-05.06	FIFA	92	125	1998
FORD TRANSIT Caja/Chasis (FM_-, FN_-) 2.0 DI (F_	08.00-05.06	ABFA	74	100	1998
FORD TRANSIT Caja/Chasis (FM_-, FN_-) 2.0 DI (F_	08.00-05.06	F3FA	63	86	1998
FORD TRANSIT Caja/Chasis (FM_-, FN_-) 2.0 TDCi (08.02-05.06	FIFA	92	125	1998
FORD TRANSIT Caja/Chasis (FM_-, FN_-) 2.4 DI (F_	01.00-05.06	D4FA	88	120	2402
FORD TRANSIT Caja/Chasis (FM_-, FN_-) 2.4 DI (F_	01.00-05.06	D2FA	66	90	2402
FORD TRANSIT Caja/Chasis (FM_-, FN_-) 2.4 DI (F_	01.00-05.06	D2FB	66	90	2402
FORD TRANSIT Caja/Chasis (FM_-, FN_-) 2.4 DI (F_	01.00-05.06	D2FE	66	90	2402
FORD TRANSIT Caja/Chasis (FM_-, FN_-) 2.4 TDE Modelo de construcción:Transit 350,Transit 330,Transit 300	03.04-05.06	FXFA	85	115	2402
FORD TRANSIT Caja/Chasis (FM_-, FN_-) 2.4 TDE Modelo de construcción:Transit 430,Transit 350,Transit 330	07.01-05.06	DOFA	92	125	2402
FORD TRANSIT Furgón (FA_-) 2.0 DI (FAE_-, FAF_-, FA	08.00-05.06	ABFA	74	100	1998
FORD TRANSIT Furgón (FA_-) 2.0 DI (FAE_-, FAF_-, FA	08.00-05.06	F3FA	63	86	1998
FORD TRANSIT Furgón (FA_-) 2.0 TDCi Código de motor:FIFA	08.02-05.06	FIFA	92	125	1998
FORD TRANSIT Furgón (FA_-) 2.4 DI (FAA_-, FAB_-, FA	01.00-05.06	D2FA	66	90	2402

EEG-FO36

Válvula EGR

8433573114591

Longitud (mm): 190

Ancho (mm): 114

Altura (mm): 125

Peso (kg): 0,75

Tipo de servicio: neumático

Tipo de válvula: Válvula de membrana

Artículo complementario/Información complementaria: con junta

Número de polos: 3

Tensión nominal (V): 12

EAN: 8433573114591

	PERIODO	MOTOR	KW	CV	CC
VEHICULO					
FORD TRANSIT Furgón (FA_ _) 2.4 DI (FAA_, FAB_, FA	01.00-05.06	D2FB	66	90	2402
FORD TRANSIT Furgón (FA_ _) 2.4 DI (FAA_, FAB_, FA	01.00-05.06	D2FE	66	90	2402
FORD TRANSIT Furgón (FA_ _) 2.4 DI RWD (FAA_, FAB_	01.00-05.06	D4FA	88	120	2402
FORD TRANSIT Furgón (FA_ _) 2.4 TDE	03.04-05.06	FXFA	85	115	2402
Modelo de construcción:Transit 350,Transit 330,Transit 300					
FORD TRANSIT Furgón (FA_ _) 2.4 TDE	07.01-05.06	DOFA	92	125	2402
año construcción desde:10/2001					
Modelo de construcción:Transit 350,Transit 330,Transit 300					

EEG-FO40

Válvula EGR

8433573114607

EAN: 8433573114607



VEHICULO	PERIODO	MOTOR	KW	CV	CC
FORD MONDEO III (B5Y) 2.2 TDCi	09.04-03.07	QJBC	110	150	2198
FORD MONDEO III (B5Y) 2.2 TDCi	09.04-03.07	QJBD	110	150	2198
FORD MONDEO III (B5Y) 2.2 TDCi	09.04-03.07	QJBA	114	155	2198
FORD MONDEO III (B5Y) 2.2 TDCi	09.04-03.07	QJBB	114	155	2198
FORD MONDEO III Sedán (B4Y) 2.2 TDCi	09.04-03.07	QJBA	114	155	2198
FORD MONDEO III Sedán (B4Y) 2.2 TDCi	09.04-03.07	QJBB	114	155	2198
FORD MONDEO III Sedán (B4Y) 2.2 TDCi	09.04-03.07	QJBC	110	150	2198
FORD MONDEO III Sedán (B4Y) 2.2 TDCi	09.04-03.07	QJBD	110	150	2198
FORD MONDEO III Turnier (BWY) 2.2 TDCi	09.04-03.07	QJBC	110	150	2198
FORD MONDEO III Turnier (BWY) 2.2 TDCi	09.04-03.07	QJBD	110	150	2198
FORD MONDEO III Turnier (BWY) 2.2 TDCi	09.04-03.07	QJBA	114	155	2198
FORD MONDEO III Turnier (BWY) 2.2 TDCi	09.04-03.07	QJBB	114	155	2198

EEG-HK01

Válvula EGR

8433573114614

Tipo de servicio: neumático
EAN: 8433573114614



VEHICULO	PERIODO	MOTOR	KW	CV	CC
HYUNDAI GETZ (TB) 1.5 CRDi	03.03-09.05	D3EA	60	82	1493
HYUNDAI TUCSON (JM) 2.0 CRDi	01.06-03.10	D4EA-F	103	140	1991
HYUNDAI TUCSON (JM) 2.0 CRDi	01.06-03.10	D4EA-F	100	136	1991
HYUNDAI TUCSON (JM) 2.0 CRDi A las 4 ruedas	01.06-03.10	D4EA-F	103	140	1991
HYUNDAI TUCSON (JM) 2.0 CRDi A las 4 ruedas	01.06-03.10	D4EA-F	100	136	1991
KIA SPORTAGE (JE_, KM_) 2.0 CRDi	02.05-	D4EA	83	113	1991
KIA SPORTAGE (JE_, KM_) 2.0 CRDi 4WD	09.04-	D4EA	83	113	1991

EEG-HK02

Válvula EGR

8433573114621

EAN: 8433573114621

VEHICULO	PERIODO	MOTOR	KW	CV	CC
HYUNDAI SANTA FÉ II (CM) 2.2 CRDi	03.06-12.09	D4EB	114	155	2188
HYUNDAI SANTA FÉ II (CM) 2.2 CRDi	03.06-12.12	D4EB	102	139	2188
HYUNDAI SANTA FÉ II (CM) 2.2 CRDi 4x4	03.06-12.09	D4EB	114	155	2188
HYUNDAI SANTA FÉ II (CM) 2.2 CRDi 4x4	03.06-12.12	D4EB	102	139	2188
HYUNDAI SANTA FÉ II (CM) 2.2 CRDi GLS	03.06-12.09	D4EB	110	150	2188
HYUNDAI i30 (FD) 2.0 CRDi	10.07-11.11	D4EA-F	100	136	1991
HYUNDAI i30 (FD) 2.0 CRDi	10.07-11.11	D4EA-F	103	140	1991
KIA CARENS II Limusina (FJ) 2.0 CRDi	07.02-	D4EA	83	113	1991
KIA CARENS III Limusina (UN) 2.0 CRDi 115	05.07-	D4EA	85	115	1991
KIA CARENS III Limusina (UN) 2.0 CRDi 140	09.06-	D4EA-F	103	140	1991

EEG-HK03

Válvula EGR

8433573114638

Tipo de servicio: eléctrico
EAN: 8433573114638

VEHICULO	PERIODO	MOTOR	KW	CV	CC
HYUNDAI i30 (FD) 1.6 CRDi	10.07-11.11	D4FB	85	116	1582
HYUNDAI i30 (FD) 1.6 CRDi	10.07-11.11	D4FB	66	90	1582

EEG-HK04

Válvula EGR

8433573114645

Tipo de cárter/carcasa: Carcasa (cárter) de aluminio
 Número de polos: 5
 Tipo de servicio: eléctrico
 Artículo complementario/Información complementaria: con juntas
 EAN: 8433573114645



VEHICULO	PERIODO	MOTOR	KW	CV	CC
HYUNDAI ACCENT IV Sedán (RB) 1.6 CRDi Pieza nueva:.NULL. Norma de emisiones:Euro 5	04.11-	D4FB	100	136	1582
HYUNDAI i20 (PB, PBT) 1.4 CRDi Pieza nueva:.NULL. Norma de emisiones:Euro 5	08.08-12.15	D4FC	66	90	1396
HYUNDAI i20 (PB, PBT) 1.4 CRDi Pieza nueva:.NULL. Norma de emisiones:Euro 5	09.08-12.12	D4FC	55	75	1396
HYUNDAI i20 (PB, PBT) 1.6 CRDi Pieza nueva:.NULL. Norma de emisiones:Euro 5	01.09-12.12	D4FB	94	128	1582
HYUNDAI i20 (PB, PBT) 1.6 CRDi Pieza nueva:.NULL. Norma de emisiones:Euro 5	09.08-12.12	D4FB	85	116	1582
HYUNDAI i30 (FD) 1.6 CRDi Pieza nueva:.NULL. Norma de emisiones:Euro 5	01.10-11.11	D4FB	94	128	1582
HYUNDAI i30 (GD) 1.4 CRDi Pieza nueva:.NULL. Norma de emisiones:Euro 5	12.11-12.16	D4FC	66	90	1396
HYUNDAI i30 (GD) 1.6 CRDi Pieza nueva:.NULL. año construcción hasta:12/2014 Norma de emisiones:Euro 5	11.11-12.16	D4FB	100	136	1582
HYUNDAI i30 (GD) 1.6 CRDi Pieza nueva:.NULL. Norma de emisiones:Euro 5	12.11-12.15	D4FB	94	128	1582
HYUNDAI i30 (GD) 1.6 CRDi Pieza nueva:.NULL. Norma de emisiones:Euro 5	12.11-12.16	D4FB	81	110	1582
HYUNDAI i30 Coupé 1.4 CRDi Pieza nueva:.NULL. año construcción hasta:12/2014 Norma de emisiones:Euro 5	05.13-	D4FC	66	90	1396
HYUNDAI i30 Coupé 1.6 CRDi Pieza nueva:.NULL. año construcción hasta:12/2014 Norma de emisiones:Euro 5	05.13-	D4FB	94	128	1582
HYUNDAI i30 Ranchera familiar (FD) 1.6 CRDi Pieza nueva:.NULL. Norma de emisiones:Euro 5	01.10-06.12	D4FB	94	128	1582
HYUNDAI i30 Ranchera familiar (FD) 1.6 CRDi Pieza nueva:.NULL. Norma de emisiones:Euro 5	02.08-06.12	D4FB	85	116	1582

EEG-HK04

Válvula EGR

8433573114645

Tipo de cárter/carcasa: Carcasa (cárter) de aluminio
 Número de polos: 5
 Tipo de servicio: eléctrico
 Artículo complementario/Información complementaria: con juntas
 EAN: 8433573114645



VEHICULO	PERIODO	MOTOR	KW	CV	CC
HYUNDAI i30 Ranchera familiar (GD) 1.4 CRDi Pieza nueva:.NULL. Norma de emisiones:Euro 5	06.12-	D4FC	66	90	1396
HYUNDAI i30 Ranchera familiar (GD) 1.6 CRDi Pieza nueva:.NULL. Norma de emisiones:Euro 5	06.12-	D4FB	81	110	1582
HYUNDAI i30 Ranchera familiar (GD) 1.6 CRDi Pieza nueva:.NULL. Norma de emisiones:Euro 5	06.12-12.15	D4FB-5P	94	128	1582
HYUNDAI ix20 (JC) 1.4 CRDi Pieza nueva:.NULL. Norma de emisiones:Euro 5	06.11-	D4FC-M	57	78	1396
HYUNDAI ix20 (JC) 1.4 CRDi Pieza nueva:.NULL. Norma de emisiones:Euro 5	11.10-	D4FC	66	90	1396
HYUNDAI ix20 (JC) 1.6 CRDi Pieza nueva:.NULL. Norma de emisiones:Euro 5	06.11-	D4FB	94	128	1582
HYUNDAI ix20 (JC) 1.6 CRDi Pieza nueva:.NULL. Norma de emisiones:Euro 5	06.11-	D4FB	85	116	1582
KIA CEED (JD) 1.4 CRDi 90 Pieza nueva:.NULL. Norma de emisiones:Euro 5	05.12-	D4FC	66	90	1396
KIA CEED (JD) 1.6 CRDi 128 Pieza nueva:.NULL. Norma de emisiones:Euro 5	05.12-	D4FB	94	128	1582
KIA CEED Fastback (ED) 1.6 CRDi 115 Pieza nueva:.NULL. año construcción desde:07/2009	12.06-12.12	D4FB	85	115	1582
KIA CEED Fastback (ED) 1.6 CRDi 128 Pieza nueva:.NULL.	10.10-12.12	D4FB	94	128	1582
KIA CEED Fastback (ED) 1.6 CRDi 90 Pieza nueva:.NULL. año construcción desde:07/2009	12.06-12.12	D4FB-L	66	90	1582
KIA CEED SW (ED) 1.6 CRDi 115 Pieza nueva:.NULL. año construcción desde:07/2009	09.07-12.12	D4FB	85	115	1582
KIA CEED SW (ED) 1.6 CRDi 128 Pieza nueva:.NULL.	10.10-12.12	D4FB	94	128	1582
KIA CEED SW (ED) 1.6 CRDi 90 Pieza nueva:.NULL. año construcción desde:09/2010	09.07-12.12	D4FB-L	66	90	1582

EEG-HK04

Válvula EGR

8433573114645

Tipo de cárter/carcasa: Carcasa (cárter) de aluminio
 Número de polos: 5
 Tipo de servicio: eléctrico
 Artículo complementario/Información complementaria: con juntas
 EAN: 8433573114645



VEHICULO	PERIODO	MOTOR	KW	CV	CC
KIA CEED Sportswagon (JD) 1.4 CRDi 90 Pieza nueva:.NULL. Norma de emisiones:Euro 5	09.12-	D4FC	66	90	1396
KIA CEED Sportswagon (JD) 1.6 CRDi 110 Pieza nueva:.NULL. Norma de emisiones:Euro 5	03.13-	D4FB	81	110	1582
KIA CEED Sportswagon (JD) 1.6 CRDi 128 Pieza nueva:.NULL. Norma de emisiones:Euro 5	09.12-	D4FB	94	128	1582
KIA PRO CEED (ED) 1.6 CRDi 115 Pieza nueva:.NULL. año construcción desde:09/2010	02.08-09.12	D4FB	85	115	1582
KIA PRO CEED (ED) 1.6 CRDi 128 Pieza nueva:.NULL.	10.10-09.12	D4FB	94	128	1582
KIA PRO CEED (ED) 1.6 CRDi 90 Pieza nueva:.NULL. año construcción desde:09/2010	02.08-09.12	D4FB-L	66	90	1582
KIA PRO CEE'D (JD) 1.4 CRDi 90 Pieza nueva:.NULL. Norma de emisiones:Euro 5	03.13-	D4FC	66	90	1396
KIA PRO CEE'D (JD) 1.6 CRDi 110 Pieza nueva:.NULL. Norma de emisiones:Euro 5	03.13-	D4FB	81	110	1582
KIA PRO CEE'D (JD) 1.6 CRDi 128 Pieza nueva:.NULL. Norma de emisiones:Euro 5	03.13-	D4FB	94	128	1582
KIA RIO III (UB) 1.4 CRDi Pieza nueva:.NULL. año construcción hasta:10/2014	09.11-	D4FC	66	90	1396
KIA SOUL (AM) 1.6 CRDi 115 Pieza nueva:.NULL. Norma de emisiones:Euro 5	02.09-	D4FB	85	115	1582
KIA SOUL (AM) 1.6 CRDi 128 Pieza nueva:.NULL. Norma de emisiones:Euro 5	02.09-	D4FB	94	126	1582
KIA VENGA (YN) 1.4 CRDi 75 Pieza nueva:.NULL. Norma de emisiones:Euro 5	02.10-	D4FC	57	78	1396
KIA VENGA (YN) 1.4 CRDi 75 Pieza nueva:.NULL. Norma de emisiones:Euro 5	02.10-	D4FC	55	75	1396
KIA VENGA (YN) 1.4 CRDi 90 Pieza nueva:.NULL. Norma de emisiones:Euro 5	02.10-	D4FC	66	90	1396

EEG-HK04

Válvula EGR

8433573114645

Tipo de cárter/carcasa: Carcasa (cárter) de aluminio
Número de polos: 5
Tipo de servicio: eléctrico
Artículo complementario/Información complementaria: con juntas
EAN: 8433573114645



VEHICULO	PERIODO	MOTOR	KW	CV	CC
KIA VENGA (YN) 1.6 CRDi 115 Pieza nueva:.NULL. Norma de emisiones:Euro 5	02.10-	D4FB	85	116	1582
KIA VENGA (YN) 1.6 CRDi 128 Pieza nueva:.NULL. Norma de emisiones:Euro 5	02.10-	D4FB	94	128	1582

EEG-HK05

Válvula EGR

8433573114652

Tipo de cárter/carcasa: Carcasa (cárter) de aluminio
Número de polos: 2
Tipo de servicio: eléctrico
Artículo complementario/Información complementaria: con juntas
Nº art. de accesorio recomendado: 8813 9959
EAN: 8433573114652



VEHICULO	PERIODO	MOTOR	KW	CV	CC
HYUNDAI i20 (PB, PBT) 1.4 CRDi Pieza nueva:.NULL. Norma de emisiones:Euro 4	08.08-12.15	D4FC	66	90	1396
HYUNDAI i20 (PB, PBT) 1.4 CRDi Pieza nueva:.NULL. Norma de emisiones:Euro 4,Euro 3	09.08-12.12	D4FC	55	75	1396
HYUNDAI i20 (PB, PBT) 1.6 CRDi Pieza nueva:.NULL. Norma de emisiones:Euro 4	01.09-12.12	D4FB	94	128	1582
HYUNDAI i20 (PB, PBT) 1.6 CRDi Pieza nueva:.NULL. Norma de emisiones:Euro 4	09.08-12.12	D4FB	85	116	1582
HYUNDAI i30 (FD) 1.6 CRDi Pieza nueva:.NULL. Norma de emisiones:Euro 4	01.10-11.11	D4FB	94	128	1582
HYUNDAI i30 (GD) 1.4 CRDi Pieza nueva:.NULL. Norma de emisiones:Euro 4	12.11-12.16	D4FC	66	90	1396
HYUNDAI i30 (GD) 1.6 CRDi Pieza nueva:.NULL. año construcción hasta:12/2014 Norma de emisiones:Euro 4	11.11-12.16	D4FB	100	136	1582
HYUNDAI i30 (GD) 1.6 CRDi Pieza nueva:.NULL. Norma de emisiones:Euro 4	12.11-12.15	D4FB	94	128	1582
HYUNDAI i30 (GD) 1.6 CRDi Pieza nueva:.NULL. Norma de emisiones:Euro 4	12.11-12.16	D4FB	81	110	1582
HYUNDAI i30 Coupé 1.4 CRDi Pieza nueva:.NULL. año construcción hasta:12/2014 Norma de emisiones:Euro 4	05.13-	D4FC	66	90	1396
HYUNDAI i30 Coupé 1.6 CRDi Pieza nueva:.NULL. año construcción hasta:12/2014 Norma de emisiones:Euro 4	05.13-	D4FB	94	128	1582
HYUNDAI i30 Ranchera familiar (FD) 1.6 CRDi Pieza nueva:.NULL. Norma de emisiones:Euro 4	01.10-06.12	D4FB	94	128	1582
HYUNDAI i30 Ranchera familiar (GD) 1.4 CRDi Pieza nueva:.NULL. Norma de emisiones:Euro 4	06.12-	D4FC	66	90	1396
HYUNDAI i30 Ranchera familiar (GD) 1.6 CRDi Pieza nueva:.NULL. Norma de emisiones:Euro 4	06.12-	D4FB	81	110	1582

EEG-HK05

Válvula EGR

8433573114652

Tipo de cárter/carcasa: Carcasa (cárter) de aluminio
Número de polos: 2
Tipo de servicio: eléctrico
Artículo complementario/Información complementaria: con juntas
Nº art. de accesorio recomendado: 8813 9959
EAN: 8433573114652



VEHICULO	PERIODO	MOTOR	KW	CV	CC
HYUNDAI i30 Ranchera familiar (GD) 1.6 CRDi Pieza nueva:.NULL. Norma de emisiones:Euro 4	06.12-12.15	D4FB-5P	94	128	1582
HYUNDAI ix20 (JC) 1.4 CRDi Pieza nueva:.NULL. Norma de emisiones:Euro 4	06.11-	D4FC-M	57	78	1396
HYUNDAI ix20 (JC) 1.4 CRDi Pieza nueva:.NULL. Norma de emisiones:Euro 4	11.10-	D4FC	66	90	1396
KIA CEED (JD) 1.6 CRDi 128 Pieza nueva:.NULL. Norma de emisiones:Euro 4	05.12-	D4FB	94	128	1582
KIA CEED Fastback (ED) 1.6 CRDi 115 Pieza nueva:.NULL. año construcción hasta:06/2009 año construcción desde:07/2009 Clase de caja de ca	12.06-12.12	D4FB	85	115	1582
KIA CEED Fastback (ED) 1.6 CRDi 128 Pieza nueva:.NULL. Norma de emisiones:Euro 4	10.10-12.12	D4FB	94	128	1582
KIA CEED Fastback (ED) 1.6 CRDi 90 Pieza nueva:.NULL. año construcción hasta:06/2009 año construcción desde:07/2009 Clase de caja de ca	12.06-12.12	D4FB-L	66	90	1582
KIA CEED SW (ED) 1.6 CRDi 115 Pieza nueva:.NULL. año construcción hasta:06/2009 año construcción desde:07/2009 Clase de caja de ca	09.07-12.12	D4FB	85	115	1582
KIA CEED SW (ED) 1.6 CRDi 128 Pieza nueva:.NULL. Norma de emisiones:Euro 4	10.10-12.12	D4FB	94	128	1582
KIA CEED SW (ED) 1.6 CRDi 90 Pieza nueva:.NULL. Norma de emisiones:Euro 4	09.07-12.12	D4FB-L	66	90	1582
KIA CEED Sportswagon (JD) 1.6 CRDi 110 Pieza nueva:.NULL. Norma de emisiones:Euro 4	03.13-	D4FB	81	110	1582
KIA CEED Sportswagon (JD) 1.6 CRDi 128 Pieza nueva:.NULL. Norma de emisiones:Euro 4	09.12-	D4FB	94	128	1582
KIA PRO CEED (ED) 1.6 CRDi 115 Pieza nueva:.NULL. Norma de emisiones:Euro 4	02.08-09.12	D4FB	85	115	1582

EEG-HK05

Válvula EGR

8433573114652

Tipo de cárter/carcasa: Carcasa (cárter) de aluminio
Número de polos: 2
Tipo de servicio: eléctrico
Artículo complementario/Información complementaria: con juntas
Nº art. de accesorio recomendado: 8813 9959
EAN: 8433573114652



VEHICULO	PERIODO	MOTOR	KW	CV	CC
KIA PRO CEED (ED) 1.6 CRDi 128 Pieza nueva:.NULL. Norma de emisiones:Euro 4	10.10-09.12	D4FB	94	128	1582
KIA PRO CEED (ED) 1.6 CRDi 90 Pieza nueva:.NULL. Norma de emisiones:Euro 4	02.08-09.12	D4FB-L	66	90	1582
KIA PRO CEE`D (JD) 1.6 CRDi 110 Pieza nueva:.NULL. Norma de emisiones:Euro 4	03.13-	D4FB	81	110	1582
KIA PRO CEE`D (JD) 1.6 CRDi 128 Pieza nueva:.NULL. Norma de emisiones:Euro 4	03.13-	D4FB	94	128	1582
KIA SOUL (AM) 1.6 CRDi 115 Pieza nueva:.NULL. Norma de emisiones:Euro 4	02.09-	D4FB	85	115	1582
KIA SOUL (AM) 1.6 CRDi 128 Pieza nueva:.NULL. Norma de emisiones:Euro 4	02.09-	D4FB	94	126	1582
KIA VENGA (YN) 1.4 CRDi 75 Pieza nueva:.NULL. Norma de emisiones:Euro 4	02.10-	D4FC	55	75	1396
KIA VENGA (YN) 1.4 CRDi 75 Pieza nueva:.NULL. Norma de emisiones:Euro 4	02.10-	D4FC	57	78	1396
KIA VENGA (YN) 1.4 CRDi 90 Pieza nueva:.NULL. Norma de emisiones:Euro 4	02.10-	D4FC	66	90	1396

EEG-HK06

Válvula EGR

8433573114669

Tipo de cárter/carcasa: Carcasa (cárter) de aluminio
Número de polos: 5
Tipo de servicio: eléctrico
Tipo de refrigeración: refrigerado por agua
Artículo complementario/Información complementaria: sin juntas
EAN: 8433573114669



VEHICULO	PERIODO	MOTOR	KW	CV	CC
HYUNDAI i40 (VF) 1.7 CRDi Pieza nueva:.NULL. año construcción hasta:01/2015	01.15-	D4FD	104	141	1685
HYUNDAI i40 (VF) 1.7 CRDi Pieza nueva:.NULL. año construcción hasta:01/2015	03.12-	D4FD	85	116	1685
HYUNDAI i40 (VF) 1.7 CRDi Pieza nueva:.NULL. año construcción hasta:01/2015	03.12-	D4FD	100	136	1685
HYUNDAI i40 CW (VF) 1.7 CRDi Pieza nueva:.NULL. año construcción hasta:01/2015	01.15-	D4FD	104	141	1685
HYUNDAI i40 CW (VF) 1.7 CRDi Pieza nueva:.NULL. año construcción hasta:01/2015	07.11-	D4FD	100	136	1685
HYUNDAI i40 CW (VF) 1.7 CRDi Pieza nueva:.NULL. año construcción hasta:01/2015	07.11-	D4FD	85	116	1685
HYUNDAI ix35 (LM, EL, ELH) 1.7 CRDi Pieza nueva:.NULL.	11.10-	D4FD	85	116	1685
KIA CARENS IV 1.7 CRDi Pieza nueva:.NULL. Norma de emisiones:Euro 4/Euro 5	03.13-	D4FD	85	116	1685
KIA CARENS IV 1.7 CRDi Pieza nueva:.NULL. Norma de emisiones:Euro 4/Euro 5	03.13-	D4FD	100	136	1685
KIA OPTIMA 1.7 CRDi Pieza nueva:.NULL.	03.12-	D4FD	100	136	1685
KIA SPORTAGE (SL) 1.7 CRDi Pieza nueva:.NULL. Norma de emisiones:Euro 5	12.10-	D4FD	85	116	1685

EEG-HK07

Válvula EGR

8433573114676

Tipo de cárter/carcasa: Carcasa (cárter) de aluminio
 Número de polos: 5
 Tipo de servicio: eléctrico
 Artículo complementario/Información complementaria: con juntas
 EAN: 8433573114676



VEHICULO	PERIODO	MOTOR	KW	CV	CC
HYUNDAI GRAND SANTA FÉ 2.2 CRDi A las 4 ruedas Pieza nueva:.NULL. Modelo de construcción:Grand Santa Fe,Santa Fe	06.13-	D4HB	145	197	2199
HYUNDAI GRAND SANTA FÉ 2.2 CRDi A las 4 ruedas Pieza nueva:.NULL. Norma de emisiones:Euro 3,Euro 5,Euro 4	10.15-	D4HB	147	200	2199
HYUNDAI SANTA FÉ III (DM) 2.0 CRDi Pieza nueva:.NULL.	09.12-	D4HA	110	150	1995
HYUNDAI SANTA FÉ III (DM) 2.0 CRDi 4WD Pieza nueva:.NULL.	09.12-	D4HA	110	150	1995
HYUNDAI SANTA FÉ III (DM) 2.2 CRDi Pieza nueva:.NULL.	09.12-12.15	D4HB	145	197	2199
HYUNDAI SANTA FÉ III (DM) 2.2 CRDi 4WD Pieza nueva:.NULL. Modelo de construcción:Santa Fe	09.12-12.15	D4HB	145	197	2199
HYUNDAI ix35 (LM, EL, ELH) 2.0 CRDi Pieza nueva:.NULL.	01.10-	D4HA	100	136	1995
HYUNDAI ix35 (LM, EL, ELH) 2.0 CRDi Pieza nueva:.NULL.	01.12-	D4HA	135	184	1995
HYUNDAI ix35 (LM, EL, ELH) 2.0 CRDi 4WD Pieza nueva:.NULL.	01.10-	D4HA	100	136	1995
HYUNDAI ix35 (LM, EL, ELH) 2.0 CRDi 4WD Pieza nueva:.NULL.	01.10-	D4HA	135	184	1995
KIA CARNIVAL / GRAND CARNIVAL III (VQ) 2.2 CRDi Pieza nueva:.NULL.	01.10-	D4HB	110	150	2199
KIA CARNIVAL / GRAND CARNIVAL III (VQ) 2.2 CRDi Pieza nueva:.NULL. Modelo de construcción:Sedona,Carnival	01.10-	D4HB	143	194	2199
KIA SORENTO II (XM) 2.0 CRDi Pieza nueva:.NULL.	11.10-	D4HA	110	150	1995
KIA SORENTO II (XM) 2.0 CRDi 4WD Pieza nueva:.NULL.	11.10-	D4HA	110	150	1995
KIA SORENTO II (XM) 2.2 CRDi Pieza nueva:.NULL.	11.09-	D4HB	145	197	2199
KIA SORENTO II (XM) 2.2 CRDi 4WD Pieza nueva:.NULL.	11.09-	D4HB	145	197	2199
KIA SPORTAGE (SL) 2.0 CRDi Pieza nueva:.NULL.	07.10-	D4HA	100	136	1995
KIA SPORTAGE (SL) 2.0 CRDi AWD Pieza nueva:.NULL.	07.10-	D4HA	100	136	1995

EEG-HK08

Válvula EGR

8433573114683

Longitud (mm): 88
 Altura (mm): 57
 EAN: 8433573114683

VEHICULO	PERIODO	MOTOR	KW	CV	CC
HYUNDAI ACCENT II (LC) 1.5 CRDi	04.02-11.05	D3EA	60	82	1493
HYUNDAI ACCENT II Sedán (LC) 1.5 CRDi	01.02-11.05	D3EA	60	82	1493
HYUNDAI ACCENT III (MC) 1.5 CRDi GLS	11.05-11.10	D4FA	81	110	1493
HYUNDAI ACCENT III Sedán (MC) 1.5 CRDi GLS	11.05-11.10	D4FA	81	110	1493
HYUNDAI ELANTRA Sedán (HD) 1.6 CRDi	11.05-12.11	D4FB	85	116	1582
HYUNDAI GETZ (TB) 1.5 CRDi	03.03-09.05	D3EA	60	82	1493
HYUNDAI GETZ (TB) 1.5 CRDi	08.05-06.09	D4FA	65	88	1493
HYUNDAI H-1 / STAREX Limusina (A1) 2.5 CRDi	12.02-04.04	D4CB	120	163	2497
HYUNDAI H-1 Furgón (A1) 2.5 CRDi	08.03-12.07	D4CB	103	140	2497
HYUNDAI MATRIX (FC) 1.5 CRDi	10.01-08.10	D3EA	60	82	1493
HYUNDAI TERRACAN (HP) 2.9 CRDi 4WD	11.03-12.06	J3	120	163	2902
HYUNDAI TERRACAN (HP) 2.9 CRDi 4WD	12.01-12.06	J3	110	150	2902
HYUNDAI TRAJET (FO) 2.0 CRDi	04.01-07.08	D4EA	83	113	1991
HYUNDAI TUCSON (JM) 2.0 CRDi	01.06-03.10	D4EA-F	103	140	1991
HYUNDAI TUCSON (JM) 2.0 CRDi	08.04-03.10	D4EA	83	113	1991
HYUNDAI TUCSON (JM) 2.0 CRDi A las 4 ruedas	01.06-03.10	D4EA-F	103	140	1991
HYUNDAI TUCSON (JM) 2.0 CRDi A las 4 ruedas	08.04-03.10	D4EA	83	113	1991
HYUNDAI i10 (PA) 1.1 CRDi	01.08-12.11	D3FA	55	75	1120
HYUNDAI i30 (FD) 1.6 CRDi	01.10-11.11	D4FB	94	128	1582
HYUNDAI i30 (GD) 1.4 CRDi	12.11-12.16	D4FC	66	90	1396

EEG-HK08

Válvula EGR

8433573114683

Longitud (mm): 88
 Altura (mm): 57
 EAN: 8433573114683

VEHICULO	PERIODO	MOTOR	KW	CV	CC
HYUNDAI i30 (GD) 1.6 CRDi	11.11-12.16	D4FB	100	136	1582
HYUNDAI i30 (GD) 1.6 CRDi	12.11-12.15	D4FB	94	128	1582
HYUNDAI i30 (GD) 1.6 CRDi	12.11-12.16	D4FB	81	110	1582
HYUNDAI i30 (GD) 1.6 GDI	12.11-12.16	G4FD	99	135	1591
HYUNDAI i30 Ranchera familiar (FD) 1.6 CRDi	02.08-06.12	D4FB	66	90	1582
HYUNDAI i30 Ranchera familiar (FD) 1.6 CRDi	02.08-06.12	D4FB	85	116	1582
HYUNDAI i30 Ranchera familiar (GD) 1.4 CRDi	06.12-	D4FC	66	90	1396
KIA CARNIVAL I (UP) 2.9 TD	08.99-10.01	J3	93	126	2903
KIA CARNIVAL II (GQ) 2.9 CRDi	10.01-06.06	J3	106	144	2902
KIA CEED Fastback (ED) 1.6 CRDi 115	12.06-12.12	D4FB	85	115	1582
KIA CEED Fastback (ED) 1.6 CRDi 90	12.06-12.12	D4FB-L	66	90	1582
KIA CEED SW (ED) 1.6 CRDi 115	09.07-12.12	D4FB	85	115	1582
KIA CEED SW (ED) 1.6 CRDi 90	09.07-12.12	D4FB-L	66	90	1582
KIA CERATO Fastback (LD) 1.5 CRDi	07.05-	D4FA	75	102	1493
KIA CERATO Fastback (LD) 2.0 CRDi	04.04-	D4EA	83	112	1991
KIA CERATO Sedán (LD) 2.0 CRDi	04.04-	D4EA	83	112	1991
KIA RIO II (JB) 1.5 CRDi	03.05-	D4FA	81	110	1493
KIA RIO II Sedán (JB) 1.5 CRDi	03.05-	D4FA	81	110	1493
KIA SPORTAGE (JE_, KM_) 2.0 CRDi	02.05-	D4EA	83	113	1991
KIA SPORTAGE (JE_, KM_) 2.0 CRDi 4WD	09.04-	D4EA	83	113	1991

EEG-HK09

Válvula EGR

8433573114690

EAN: 8433573114690

VEHICULO	PERIODO	MOTOR	KW	CV	CC
----------	---------	-------	----	----	----

EEG-HK09

Válvula EGR

8433573114690

EAN: 8433573114690

VEHICULO	PERIODO	MOTOR	KW	CV	CC
HYUNDAI H-1 Cargo (TQ) 2.5 CRDi Código de motor:D4CB	01.09-	D4CB	85	116	2497
HYUNDAI H-1 Cargo (TQ) 2.5 CRDi Código de motor:D4CB	02.08-	D4CB	81	110	2497
HYUNDAI H-1 Cargo (TQ) 2.5 CRDi Código de motor:D4CB	02.08-	D4CB	125	170	2497
HYUNDAI H-1 Travel (TQ) 2.5 CRDi Código de motor:D4CB	07.08-	D4CB	100	136	2497
HYUNDAI H-1 Travel (TQ) 2.5 CRDi Código de motor:D4CB	05.08-	D4CB	125	170	2497
HYUNDAI H-1 Travel (TQ) 2.5 CRDi Código de motor:D4CB	08.11-	D4CB	85	116	2497
HYUNDAI MATRIX (FC) 1.5 CRDi Código de motor:D3EA	10.01-08.10	D3EA	60	82	1493
HYUNDAI i30 (FD) 1.6 CRDi Código de motor:D4FB	01.10-11.11	D4FB	94	128	1582
HYUNDAI i30 (FD) 1.6 CRDi Código de motor:D4FB	10.07-11.11	D4FB	85	116	1582
HYUNDAI i30 (FD) 1.6 CRDi Código de motor:D4FB	10.07-11.11	D4FB	66	90	1582
HYUNDAI i30 (GD) 1.6 CRDi Código de motor:D4FB	11.11-12.16	D4FB	100	136	1582
HYUNDAI i30 (GD) 1.6 CRDi Código de motor:D4FB	12.11-12.15	D4FB	94	128	1582
HYUNDAI i30 (GD) 1.6 CRDi Código de motor:D4FB	12.11-12.16	D4FB	81	110	1582
HYUNDAI i30 Coupé 1.6 CRDi Código de motor:D4FB	05.13-	D4FB	94	128	1582
HYUNDAI i30 Ranchera familiar (FD) 1.6 CRDi Código de motor:D4FB	01.10-06.12	D4FB	94	128	1582
HYUNDAI i30 Ranchera familiar (FD) 1.6 CRDi Código de motor:D4FB	02.08-06.12	D4FB	85	116	1582
HYUNDAI i30 Ranchera familiar (FD) 1.6 CRDi Código de motor:D4FB	02.08-06.12	D4FB	66	90	1582
HYUNDAI i30 Ranchera familiar (GD) 1.6 CRDi Código de motor:D4FB	06.12-	D4FB	81	110	1582
HYUNDAI i40 (VF) 1.7 CRDi	01.15-	D4FD	104	141	1685
HYUNDAI i40 (VF) 1.7 CRDi	03.12-	D4FD	85	116	1685

EEG-HK09

Válvula EGR

8433573114690

EAN: 8433573114690

VEHICULO	PERIODO	MOTOR	KW	CV	CC
HYUNDAI i40 (VF) 1.7 CRDi	03.12-	D4FD	100	136	1685
HYUNDAI i40 CW (VF) 1.7 CRDi	01.15-	D4FD	104	141	1685
HYUNDAI i40 CW (VF) 1.7 CRDi	07.11-	D4FD	85	116	1685
HYUNDAI i40 CW (VF) 1.7 CRDi	07.11-	D4FD	100	136	1685
HYUNDAI ix35 (LM, EL, ELH) 1.7 CRDi	11.10-	D4FD	85	116	1685

EEG-HK10

Válvula EGR

8433573114706

EAN: 8433573114706

VEHICULO	PERIODO	MOTOR	KW	CV	CC
HYUNDAI H-1 Cargo (TQ) 2.5 CRDi	01.09-	D4CB	85	116	2497
HYUNDAI H-1 Cargo (TQ) 2.5 CRDi	02.08-	D4CB	81	110	2497
HYUNDAI H-1 Cargo (TQ) 2.5 CRDi	02.08-	D4CB	125	170	2497
HYUNDAI H-1 Cargo (TQ) 2.5 CRDi	08.09-	D4CB-W	100	136	2497

EEG-LR01

Válvula EGR

8433573114713

Artículo complementario/Información
complementaria: sin juntas
EAN: 8433573114713

VEHICULO	PERIODO	MOTOR	KW	CV	CC
LAND ROVER RANGE ROVER III (L322) 3.6 D 4x4 Pieza nueva:.NULL. Lado de montaje:derecha	04.06-08.12	368DT	200	272	3628
LAND ROVER RANGE ROVER SPORT (L320) 3.6 D 4x4 Pieza nueva:.NULL. Lado de montaje:derecha	04.06-03.13	368DT	200	272	3628

EEG-LR02

Válvula EGR

8433573114720

Artículo complementario/Información
complementaria: sin juntas
EAN: 8433573114720



VEHICULO	PERIODO	MOTOR	KW	CV	CC
LAND ROVER RANGE ROVER III (L322) 3.6 D 4x4 Pieza nueva:.NULL. Lado de montaje:izquierda	04.06-08.12	368DT	200	272	3628
LAND ROVER RANGE ROVER SPORT (L320) 3.6 D 4x4 Pieza nueva:.NULL. Lado de montaje:izquierda	04.06-03.13	368DT	200	272	3628

EEG-LR04

Válvula EGR

8433573114737

Tipo de servicio: neumático

EAN: 8433573114737

VEHICULO	PERIODO	MOTOR	KW	CV	CC
BMW 3 (E46) 318 d	03.03-02.05	M47 D20 (204D4)	85	116	1995
BMW 3 (E46) 318 d	09.01-03.03	M47 D20 (204D1)	85	116	1951
BMW 3 (E46) 320 d	04.98-09.01	M47 D20 (204D1)	100	136	1951
BMW 3 (E46) 320 d	09.01-02.05	M47 D20 (204D4)	110	150	1995
BMW 3 (E46) 330 d	03.03-02.05	M57 D30 (306D2)	150	204	2993
BMW 3 (E46) 330 d	10.99-02.05	M57 D30 (306D1)	135	184	2926
BMW 3 (E46) 330 xd	01.00-02.03	M57 D30 (306D1)	135	184	2926
BMW 3 (E46) 330 xd	09.02-12.04	M57 D30 (306D2)	150	204	2993
BMW 3 (E90) 318 d	03.05-08.07	M47 D20 (204D4)	90	122	1995
BMW 3 (E90) 330 d	09.05-09.08	M57 D30 (306D3)	170	231	2993
BMW 3 Compact (E46) 318 td	03.03-02.05	M47 D20 (204D4)	85	115	1995
BMW 3 Compact (E46) 320 td	09.01-02.05	M47 D20 (204D4)	110	150	1995
BMW 3 Coupé (E46) 320 Cd	11.03-07.06	M47 D20 (204D4)	110	150	1995
BMW 3 Coupé (E46) 330 Cd	03.03-07.06	M57 D30 (306D2)	150	204	2993
BMW 3 Descapotable (E46) 320 Cd	02.05-12.07	M47 D20 (204D4)	110	150	1995
BMW 3 Descapotable (E46) 330 Cd	08.05-12.07	M57 D30 (306D2)	150	204	2993
BMW 3 Touring (E46) 318 d	03.03-02.05	M47 D20 (204D4)	85	116	1995
BMW 3 Touring (E46) 318 d	10.02-03.03	M47 D20 (204D1)	85	115	1951
BMW 3 Touring (E46) 320 d	03.00-09.01	M47 D20 (204D1)	100	136	1951
BMW 3 Touring (E46) 320 d	09.01-02.05	M47 D20 (204D4)	110	150	1995

EEG-LR04

Válvula EGR

8433573114737

Tipo de servicio: neumático
 EAN: 8433573114737

VEHICULO	PERIODO	MOTOR	KW	CV	CC
BMW 3 Touring (E46) 330 d	03.03-02.05	M57 D30 (306D2)	150	204	2993
BMW 3 Touring (E46) 330 d	10.99-02.05	M57 D30 (306D1)	135	184	2926
BMW 3 Touring (E46) 330 xd	01.00-03.03	M57 D30 (306D1)	135	184	2926
BMW 3 Touring (E46) 330 xd	08.02-05.05	M57 D30 (306D2)	150	204	2993
BMW 5 (E39) 520 d	02.00-06.03	M47 D20 (204D1)	100	136	1951
BMW 5 (E39) 525 d	02.00-06.03	M57 D25 (256D1)	120	163	2497
BMW 5 (E39) 530 d	08.98-09.00	M57 D30 (306D1)	135	184	2926
BMW 5 (E39) 530 d	09.98-06.03	M57 D30 (306D1)	142	193	2926
BMW 5 Touring (E39) 520 d	02.00-09.03	M47 D20 (204D1)	100	136	1951
BMW 5 Touring (E39) 525 d	02.00-05.04	M57 D25 (256D1)	120	163	2497
BMW 5 Touring (E39) 530 d	08.98-09.00	M57 D30 (306D1)	135	184	2926
BMW 5 Touring (E39) 530 d	09.00-05.04	M57 D30 (306D1)	142	193	2926
BMW 7 (E38) 730 d	04.00-11.01	M57 D30 (306D1)	142	193	2926
BMW 7 (E38) 730 d	08.98-04.00	M57 D30 (306D1)	135	184	2926
BMW 7 (E38) 740 d	05.99-11.01	M67 D39 (398D1)	180	245	3901
BMW 7 (E65, E66, E67) 740 d	10.02-02.05	M67 D39 (398D1)	190	258	3901
BMW X5 (E53) 3.0 d	05.01-12.03	M57 D30 (306D1)	135	184	2925
BMW X5 (E53) 3.0 d	12.03-12.06	M57 D30 (306D2)	160	218	2993
LAND ROVER FREELANDER (L314) 2.0 Td4 4x4	03.01-10.06	204D3	80	109	1951
LAND ROVER FREELANDER (L314) 2.0 Td4 4x4	11.00-10.06	204D3	82	112	1951

EEG-LR04

Válvula EGR

8433573114737

Tipo de servicio: neumático
EAN: 8433573114737

VEHICULO	PERIODO	MOTOR	KW	CV	CC
LAND ROVER FREELANDER (L314) 2.0 Td4 4x4	11.00-10.06	M 47	82	112	1951
LAND ROVER FREELANDER 2 (L359) 2.2 TD4 4x4	10.06-10.14	224DT	118	160	2179
LAND ROVER FREELANDER 2 (L359) 2.2 TD4 4x4	10.06-10.14	DW12BTED4	118	160	2179
LAND ROVER RANGE ROVER III (L322) 3.0 D 4x4	03.02-08.12	306D1	130	177	2926

EEG-LR05

Válvula EGR

8433573114744

Lado de montaje: izquierda
EAN: 8433573114744



VEHICULO	PERIODO	MOTOR	KW	CV	CC
LAND ROVER DISCOVERY IV (L319) 2.7 TD 4x4 año construcción hasta:06/2010	09.09-	276DT	140	190	2720

EEG-LR08

Válvula EGR

8433573114751

Lado de montaje: derecha
EAN: 8433573114751



VEHICULO	PERIODO	MOTOR	KW	CV	CC
LAND ROVER DISCOVERY IV (L319) 2.7 TD 4x4	09.09-	276DT	140	190	2720

EEG-MA01

Válvula EGR

8433573114768

EAN: 8433573114768

VEHICULO	PERIODO	MOTOR	KW	CV	CC
MAZDA 2 (DE_, DH_3) 1.3 Pieza nueva:.NULL. año construcción hasta:10/2008	10.07-06.15	ZJ-VE	55	75	1349
MAZDA 2 (DE_, DH_3) 1.3 Pieza nueva:.NULL. año construcción hasta:10/2008	10.07-06.15	ZJ-VE	63	86	1349
MAZDA 2 (DE_, DH_3) 1.3 MZR Pieza nueva:.NULL.	01.10-06.15	ZJ-VE	62	84	1349
MAZDA 2 (DE_, DH_3) 1.5 Pieza nueva:.NULL. año construcción hasta:10/2008	10.07-06.15	ZY-DE	76	103	1498
MAZDA 2 (DE_, DH_3) 1.5 Pieza nueva:.NULL. año construcción hasta:10/2008	10.07-06.15	ZY-VE	76	103	1498
MAZDA 3 (BL) 1.6 MZR Pieza nueva:.NULL.	12.08-09.14	Z6	77	105	1598
MAZDA 3 Sedán (BL) 1.6 MZR Pieza nueva:.NULL.	02.09-09.14	Z6	77	105	1598
MAZDA MX-5 III (NC) 1.8 Pieza nueva:.NULL. año construcción hasta:10/2008	03.05-12.14	L828	93	126	1798
MAZDA MX-5 III (NC) 1.8 Pieza nueva:.NULL. año construcción hasta:10/2008	03.05-12.14	L8-DE	93	126	1798
MAZDA MX-5 III (NC) 2.0 Pieza nueva:.NULL. Modelo de construcción:MX5 Código de motor:LFG8	07.05-12.14	LFG7	118	160	1999
MAZDA MX-5 III (NC) 2.0 Pieza nueva:.NULL. Modelo de construcción:MX5 Código de motor:LFG8	07.05-12.14	LFG8	118	160	1999
MAZDA MX-5 III (NC) 2.0 Pieza nueva:.NULL. Modelo de construcción:MX5 Código de motor:LFG8	07.05-12.14	LFY7	118	160	1999
MAZDA MX-5 III (NC) 2.0 Pieza nueva:.NULL. Modelo de construcción:MX5 Código de motor:LFG8	07.05-12.14	LFYK	118	160	1999
MAZDA MX-5 III (NC) 2.0 Pieza nueva:.NULL. Modelo de construcción:MX5 Código de motor:LFG8	07.05-12.14	LFZ8	118	160	1999

EEG-MA02

Válvula EGR

8433573114775

EAN: 8433573114775

VEHICULO	PERIODO	MOTOR	KW	CV	CC
----------	---------	-------	----	----	----

EEG-MA02

Válvula EGR

8433573114775

EAN: 8433573114775

VEHICULO	PERIODO	MOTOR	KW	CV	CC
MAZDA 3 (BK) 2.0 MZR-CD	12.06-06.09	RF7J	105	143	1998
MAZDA 3 Sedán (BK) 2.0 MZR-CD	12.06-06.09	RF7J	105	143	1998
MAZDA 5 (CR19) 2.0 CD	02.05-05.10	RF7J	81	110	1998
MAZDA 5 (CR19) 2.0 CD	02.05-05.10	RF7J	105	143	1998
MAZDA 6 Ranchera familiar (GH) 2.2 MZR-CD	01.10-07.13	R2AA	132	180	2183
MAZDA 6 Sedán (GH) 2.0 MZR-CD	08.07-10.10	RF7J	103	140	1998

EEG-MA03

Válvula EGR

8433573114782

EAN: 8433573114782



VEHICULO	PERIODO	MOTOR	KW	CV	CC
MAZDA 3 (BL) 2.2 MZR CD	01.09-05.13	R2AA	110	150	2184
MAZDA 3 (BL) 2.2 MZR CD	01.09-05.13	R2AA	136	185	2184
MAZDA 3 Sedán (BL) 2.2 MZR CD	01.09-09.14	R2AA	110	150	2184
MAZDA 3 Sedán (BL) 2.2 MZR CD	06.09-05.13	R2AA	136	185	2184
MAZDA 6 Hatchback (GH) 2.2 D	01.10-12.12	R2BF	95	129	2184
MAZDA 6 Hatchback (GH) 2.2 MZR-CD	01.09-12.12	R2AA	136	185	2184
MAZDA 6 Hatchback (GH) 2.2 MZR-CD	01.09-12.12	R2AA	120	163	2184
MAZDA 6 Hatchback (GH) 2.2 MZR-CD	01.09-12.12	R2BF	92	125	2184
MAZDA 6 Hatchback (GH) 2.2 MZR-CD	01.10-12.12	R2AA	132	180	2184
MAZDA 6 Ranchera familiar (GH) 2.2 D	01.10-07.13	R2BF	95	129	2184
MAZDA 6 Ranchera familiar (GH) 2.2 MZR-CD	01.09-12.10	R2BF	92	125	2184
MAZDA 6 Ranchera familiar (GH) 2.2 MZR-CD	08.08-07.13	R2AA	120	163	2184
MAZDA 6 Ranchera familiar (GH) 2.2 MZR-CD	08.08-12.11	R2AA	136	185	2184
MAZDA 6 Sedán (GH) 2.2 D	01.10-12.12	R2BF	95	129	2184
MAZDA 6 Sedán (GH) 2.2 MZR-CD	01.09-12.12	R2BF	92	125	2184
MAZDA 6 Sedán (GH) 2.2 MZR-CD	01.09-12.12	R2AA	120	163	2184
MAZDA CX-7 (ER) 2.2 MZR-CD AWD	07.09-03.13	R2AA	127	173	2184

EEG-MB01

Válvula EGR

8433573114799

EAN: 8433573114799

VEHICULO	PERIODO	MOTOR	KW	CV	CC
MERCEDES-BENZ CLASE C (W203) C 200 CGI Kompressor Pieza nueva:.NULL.	07.03-02.07	M 271.942	125	170	1796
MERCEDES-BENZ CLASE C (W204) C 200 CGI (204.048) Pieza nueva:.NULL. Modelo de construcción:204048	01.07-01.14	M 271.820	135	184	1796
MERCEDES-BENZ CLASE C (W204) C 200 CGI (204.048) Pieza nueva:.NULL. Modelo de construcción:204048	01.07-01.14	M 271.860	135	184	1796
MERCEDES-BENZ CLASE C (W204) C 200 Kompressor (204) Pieza nueva:.NULL. Modelo de construcción:204048	01.07-01.14	M 271.950	135	184	1796
MERCEDES-BENZ CLASE C Coupé (C204) C 180 (204.349) Pieza nueva:.NULL.	06.11-	M 271.820	115	156	1796
MERCEDES-BENZ CLASE C Coupé (C204) C 250 (204.347) Pieza nueva:.NULL.	06.11-	M 271.860	150	204	1796
MERCEDES-BENZ CLASE C Coupé (CL203) C 200 CGI Komp Pieza nueva:.NULL.	03.03-05.08	M 271.942	125	170	1796
MERCEDES-BENZ CLASE C Coupé (CL203) C 200 Kompres Pieza nueva:.NULL.	05.02-05.08	M 271.940	120	163	1796
MERCEDES-BENZ CLASE C T-Model (S203) C 200 CGI Kom Pieza nueva:.NULL.	07.03-08.07	M 271.942	125	170	1796
MERCEDES-BENZ CLASE C T-Model (S204) C 180 CGI (20 Pieza nueva:.NULL. Modelo de construcción:204249 Código de motor:271820	11.09-08.14	M 271.820	115	156	1796
MERCEDES-BENZ CLASE C T-Model (S204) C 180 Kompres Pieza nueva:.NULL. Modelo de construcción:204249 Código de motor:271820	08.07-08.14	M 271.952	115	156	1796
MERCEDES-BENZ CLASE C T-Model (S204) C 200 CGI (20 Pieza nueva:.NULL. Modelo de construcción:204248 Código de motor:271820/271860	08.07-08.14	M 271.820	135	184	1796
MERCEDES-BENZ CLASE C T-Model (S204) C 200 CGI (20 Pieza nueva:.NULL. Modelo de construcción:204248 Código de motor:271820/271860	08.07-08.14	M 271.860	135	184	1796
MERCEDES-BENZ CLASE C T-Model (S204) C 200 Kompres Pieza nueva:.NULL. Modelo de construcción:204248 Código de motor:271820/271860	08.07-08.14	M 271.950	135	184	1796
MERCEDES-BENZ CLASE E (W212) E 200 CGI (212.048, 2 Pieza nueva:.NULL.	08.09-	M 271.820	135	184	1796

EEG-MB01

Válvula EGR

8433573114799

EAN: 8433573114799

VEHICULO	PERIODO	MOTOR	KW	CV	CC
MERCEDES-BENZ CLASE E (W212) E 200 CGI (212.048, 2 Pieza nueva:.NULL.	08.09-	M 271.860	135	184	1796
MERCEDES-BENZ CLASE E (W212) E 250 CGI (212.047, 2 Pieza nueva:.NULL.	01.09-	M 271.860	150	204	1796
MERCEDES-BENZ CLASE E Coupé (C207) E 200 CGI (207. Pieza nueva:.NULL.	01.10-	M 271.820	135	184	1796
MERCEDES-BENZ CLASE E Coupé (C207) E 200 CGI (207. Pieza nueva:.NULL.	01.10-	M 271.860	135	184	1796
MERCEDES-BENZ CLASE E Coupé (C207) E 250 CGI (207. Pieza nueva:.NULL.	01.09-	M 271.860	150	204	1796
MERCEDES-BENZ CLASE E Descapotable (A207) E 200 CG Pieza nueva:.NULL.	01.10-	M 271.820	135	184	1796
MERCEDES-BENZ CLASE E Descapotable (A207) E 200 CG Pieza nueva:.NULL.	01.10-	M 271.860	135	184	1796
MERCEDES-BENZ CLASE E Descapotable (A207) E 250 CG Pieza nueva:.NULL.	01.10-	M 271.860	150	204	1796
MERCEDES-BENZ CLASE E T-Model (S212) E 200 CGI (21 Pieza nueva:.NULL.	11.09-	M 271.860	135	184	1796
MERCEDES-BENZ CLASE E T-Model (S212) E 250 CGI (21 Pieza nueva:.NULL.	11.09-	M 271.860	150	204	1796
MERCEDES-BENZ CLK (C209) 200 CGI (209.343) Pieza nueva:.NULL.	07.03-05.09	M 271.942	125	170	1796
MERCEDES-BENZ CLK Descapotable (A209) CLK 200 CGI Pieza nueva:.NULL.	07.03-03.10	M 271.942	125	170	1796

EEG-MB02

Válvula EGR

8433573114805

Tipo de servicio: eléctrico
 Artículo complementario/Información complementaria: sin juntas
 Artículo complementario / información complementar: lado baja presión
 EAN: 8433573114805



VEHICULO	PERIODO	MOTOR	KW	CV	CC
MERCEDES-BENZ CLASE C (W205) C 180 BlueTEC / d (20 Pieza nueva:.NULL.	05.14-	OM 626.951	85	116	1598
MERCEDES-BENZ CLASE C (W205) C 200 BlueTEC / d (20 Pieza nueva:.NULL.	05.14-	OM 626.951	100	136	1598
MERCEDES-BENZ CLASE C T-Model (S205) C 180 BlueTEC Pieza nueva:.NULL.	09.14-	OM 626.951	85	116	1598
MERCEDES-BENZ CLASE C T-Model (S205) C 200 BlueTEC Pieza nueva:.NULL.	09.14-	OM 626.951	100	136	1598
MERCEDES-BENZ VITO Furgón (W447) 109 CDI (447.601, Pieza nueva:.NULL.	10.14-	OM 622.951	65	88	1598
MERCEDES-BENZ VITO Furgón (W447) 111 CDI (447.601, Pieza nueva:.NULL.	10.14-	OM 622.951	84	114	1598
MERCEDES-BENZ VITO Mixto (W447) 109 CDI (447.701, Pieza nueva:.NULL.	10.14-	OM 622.951	65	88	1598
MERCEDES-BENZ VITO Mixto (W447) 111 CDI (447.701, Pieza nueva:.NULL.	10.14-	OM 622.951	84	114	1598
MERCEDES-BENZ VITO Tourer (W447) 109 CDI / 109 Blu Pieza nueva:.NULL. Modelo de construcción:Vito 160,Vito 109	10.14-	OM 622.951	65	88	1598
MERCEDES-BENZ VITO Tourer (W447) 111 CDI / 111 Blu Pieza nueva:.NULL. Modelo de construcción:Vito 180,Vito 111	10.14-	OM 622.951	84	114	1598
RENAULT ESPACE V (JR_) 1.6 dCi 130 Pieza nueva:.NULL. Lado de montaje:debajo	06.15-	R9M 409	96	130	1598
RENAULT FLUENCE (L3_) 1.6 dCi Pieza nueva:.NULL. Lado de montaje:debajo	07.14-	R9M 402	96	130	1598
RENAULT GRAND SCÉNIC III (JZ0/1_) 1.6 dCi (JZ00, J Pieza nueva:.NULL. Lado de montaje:debajo	04.11-	R9M 402	96	130	1598
RENAULT GRAND SCÉNIC III (JZ0/1_) 1.6 dCi (JZ00, J Pieza nueva:.NULL. Lado de montaje:debajo	04.11-	R9M 404	96	130	1598
RENAULT GRAND SCÉNIC III (JZ0/1_) 1.6 dCi (JZ00, J Pieza nueva:.NULL. Lado de montaje:debajo	04.11-	R9M 414	96	130	1598
RENAULT GRAND SCÉNIC IV (R9_) 1.6 dCi 130 Pieza nueva:.NULL.	09.16-	R9M 409	96	130	1598
RENAULT KADJAR (HA_, HL_) 1.6 dCi 130 Pieza nueva:.NULL.	06.15-	R9M 414	96	130	1598
RENAULT KADJAR (HA_, HL_) 1.6 dCi 130 4x4 Pieza nueva:.NULL.	06.15-	R9M 414	96	130	1598

EEG-MB02

Válvula EGR

8433573114805

Tipo de servicio: eléctrico
 Artículo complementario/Información complementaria: sin juntas
 Artículo complementario / información complementar: lado baja presión
 EAN: 8433573114805



VEHICULO	PERIODO	MOTOR	KW	CV	CC
Código de motor:R9M414					
RENAULT MEGANE CC (EZ0/1_) 1.6 dCi (EZ00) Pieza nueva:.NULL. Lado de montaje:debajo	04.11-	R9M 402	96	130	1598
RENAULT MEGANE III Coupé (DZ0/1_) 1.6 dCi (DZ00) Pieza nueva:.NULL. Lado de montaje:debajo	04.11-	R9M 402	96	130	1598
RENAULT MEGANE III Fastback (BZ0/1_) 1.6 dCi (BZ00) Pieza nueva:.NULL. Lado de montaje:debajo	04.11-	R9M 402	96	130	1598
RENAULT MEGANE III Fastback (BZ0/1_) 1.6 dCi (BZ00) Pieza nueva:.NULL. Lado de montaje:debajo	04.11-	R9M 404	96	130	1598
RENAULT MEGANE III Grandtour (KZ0/1) 1.6 dCi (KZ00) Pieza nueva:.NULL. Lado de montaje:debajo	04.11-	R9M 402	96	130	1598
RENAULT MEGANE III Grandtour (KZ0/1) 1.6 dCi (KZ00) Pieza nueva:.NULL. Lado de montaje:debajo	04.11-	R9M 404	96	130	1598
RENAULT MEGANE IV Fastback (B9A/M/N_) 1.6 dCi 130 Pieza nueva:.NULL. Código de motor:R9M409/R9M410	11.15-	R9M 409	96	130	1598
RENAULT MEGANE IV Grandtour (K9A/M/N_) 1.6 dCi 130 Pieza nueva:.NULL. Código de motor:R9M409	04.16-	R9M 409	96	130	1598
RENAULT SCÉNIC III (JZ0/1_) 1.6 dCi (JZ00, JZ12) Pieza nueva:.NULL. Modelo de construcción:JZ12	04.11-	R9M 402	96	130	1598
RENAULT SCÉNIC III (JZ0/1_) 1.6 dCi (JZ00, JZ12) Pieza nueva:.NULL. Modelo de construcción:JZ12	04.11-	R9M 404	96	130	1598
RENAULT SCÉNIC III (JZ0/1_) 1.6 dCi (JZ00, JZ12) Pieza nueva:.NULL. Modelo de construcción:JZ12	04.11-	R9M 414	96	130	1598
RENAULT SCÉNIC IV (J9_) 1.6 dCi 130 Pieza nueva:.NULL.	09.16-	R9M 409	96	130	1598
RENAULT TALISMAN (L2M_) 1.6 dCi 130 Pieza nueva:.NULL.	11.15-	R9M 409	96	130	1598
RENAULT TALISMAN Grandtour (KP_) 1.6 dCi 130 Pieza nueva:.NULL.	03.16-	R9M 409	96	130	1598
RENAULT TRAFIC III Autobús (JG_) 1.6 dCi 115 Pieza nueva:.NULL.	05.14-	R9M 408	85	116	1598

EEG-MB02

Válvula EGR

8433573114805

Tipo de servicio: eléctrico
Artículo complementario/Información complementaria: sin juntas
Artículo complementario / información complementar: lado baja presión
EAN: 8433573114805



VEHICULO	PERIODO	MOTOR	KW	CV	CC
RENAULT TRAFIC III Autobús (JG_) 1.6 dCi 90 Pieza nueva:.NULL.	05.14-	R9M 408	66	90	1598
RENAULT TRAFIC III Autobús (JG_) 1.6 dCi 95 Pieza nueva:.NULL.	07.15-	R9M 413	70	95	1598
RENAULT TRAFIC III Furgón (FG_) 1.6 dCi 115 Pieza nueva:.NULL.	05.14-	R9M 408	85	116	1598
RENAULT TRAFIC III Furgón (FG_) 1.6 dCi 90 Pieza nueva:.NULL.	05.14-	R9M 408	66	90	1598
RENAULT TRAFIC III Furgón (FG_) 1.6 dCi 95 Pieza nueva:.NULL.	07.15-		70	95	1598

EEG-MB03

Válvula EGR

8433573114812

Tipo de cárter/carcasa: Carcasa (cárter) de aluminio

Número de polos: 4

Tipo de servicio: electrónico

Tipo de refrigeración: refrigerado por agua

Artículo complementario/Información

complementaria: con juntas

EAN: 8433573114812

VEHICULO	PERIODO	MOTOR	KW	CV	CC
MERCEDES-BENZ CLASE A (W169) A 160 CDI (169.006, 1 Pieza nueva:.NULL. año construcción hasta:03/2007 Equipamiento de vehículo:para vehículos con filtro	09.04-06.12	OM 640.942	60	82	1991
MERCEDES-BENZ CLASE A (W169) A 180 CDI (169.007, 1 Pieza nueva:.NULL. año construcción hasta:03/2007 Equipamiento de vehículo:para vehículos con filtro	09.04-06.12	OM 640.940	80	109	1991
MERCEDES-BENZ CLASE A (W169) A 200 CDI (169.008, 1 Pieza nueva:.NULL. año construcción hasta:02/2008 Tipo de catalizador:para vehículos con filtro de p	09.04-06.12	OM 640.941	103	140	1991
MERCEDES-BENZ CLASE A (W169) A 200 CDI (169.308, 1 Pieza nueva:.NULL. año construcción hasta:02/2008 Tipo de catalizador:para vehículos con filtro de p	09.04-06.12	OM 640.941	100	136	1991
MERCEDES-BENZ CLASE B (W245) B 180 CDI (245.207) Pieza nueva:.NULL. año construcción hasta:03/2007 Equipamiento de vehículo:para vehículos con filtro	03.05-11.11	OM 640.940	80	109	1991
MERCEDES-BENZ CLASE B (W245) B 200 CDI (245.208) Pieza nueva:.NULL. año construcción hasta:02/2008 Tipo de catalizador:para vehículos con filtro de p	03.05-11.11	OM 640.941	103	140	1991
MERCEDES-BENZ CLASE B (W245) B 200 CDI (245.208) Pieza nueva:.NULL. año construcción hasta:02/2008 Tipo de catalizador:para vehículos con filtro de p	03.05-11.11	OM 640.941	100	136	1991

EEG-MB04

Válvula EGR

8433573114829

Número de polos: 4
 Tipo de servicio: eléctrico
 Artículo complementario/Información complementaria: con juntas
 EAN: 8433573114829

VEHICULO	PERIODO	MOTOR	KW	CV	CC
MERCEDES-BENZ CLASE A (W169) A 160 CDI (169.006, 1 Pieza nueva:.NULL. año construcción desde:03/2008 Norma de emisiones:Euro 4	09.04-06.12	OM 640.942	60	82	1991
MERCEDES-BENZ CLASE A (W169) A 180 CDI (169.007, 1 Pieza nueva:.NULL. año construcción desde:03/2008	09.04-06.12	OM 640.940	80	109	1991
MERCEDES-BENZ CLASE A (W169) A 200 CDI (169.008, 1 Pieza nueva:.NULL. año construcción desde:03/2008 Tipo de catalizador:para vehiculos con filtro de p	09.04-06.12	OM 640.941	103	140	1991
MERCEDES-BENZ CLASE A (W169) A 200 CDI (169.308, 1 Pieza nueva:.NULL. año construcción desde:03/2008 Tipo de catalizador:para vehiculos con filtro de p	09.04-06.12	OM 640.941	100	136	1991
MERCEDES-BENZ CLASE B (W245) B 180 CDI (245.207) Pieza nueva:.NULL. año construcción desde:03/2008	03.05-11.11	OM 640.940	80	109	1991
MERCEDES-BENZ CLASE B (W245) B 200 CDI (245.208) Pieza nueva:.NULL. año construcción desde:03/2008 Tipo de catalizador:para vehiculos con filtro de p	03.05-11.11	OM 640.941	103	140	1991
MERCEDES-BENZ CLASE B (W245) B 200 CDI (245.208) Pieza nueva:.NULL. año construcción desde:03/2008 Tipo de catalizador:para vehiculos con filtro de p	03.05-11.11	OM 640.941	100	136	1991

EEG-MB06

Válvula EGR

8433573114836

Número de polos: 4
Restricción de fabricante: WAHLER
Tipo de servicio: electrónico
Tipo de refrigeración: refrigerado por agua
Artículo complementario/Información complementaria: con juntas
EAN: 8433573114836



VEHICULO	PERIODO	MOTOR	KW	CV	CC
MERCEDES-BENZ CLASE E T-Model (S211) E 280 T CDI (Pieza nueva:.NULL. Modelo por país:EE UU,Japón	03.05-07.09	OM 642.920	140	190	2987
MERCEDES-BENZ CLASE E T-Model (S211) E 280 T CDI 4 Pieza nueva:.NULL. Modelo por país:EE UU,Japón	03.05-07.09	OM 642.921	140	190	2987
MERCEDES-BENZ CLASE E T-Model (S211) E 320 T CDI (Pieza nueva:.NULL. Modelo por país:EE UU,Japón	03.05-07.09	OM 642.920	165	224	2987
MERCEDES-BENZ CLASE E T-Model (S211) E 320 T CDI 4 Pieza nueva:.NULL. Modelo por país:EE UU,Japón	03.05-07.09	OM 642.921	165	224	2987
MERCEDES-BENZ CLASE G (W463) G 320 CDI (463.340, 4 Pieza nueva:.NULL.	09.06-	OM 642.970	165	224	2987
MERCEDES-BENZ CLASE G Cabrio (W463) G 320 CDI (463 Pieza nueva:.NULL.	09.06-	OM 642.970	165	224	2987
MERCEDES-BENZ CLASE GL (X164) GL 320 CDI 4-matic (Pieza nueva:.NULL. Modelo por país:EE UU para código SA:U42,U41,809,494	09.06-05.09	OM 642.940	165	224	2987
MERCEDES-BENZ CLASE GL (X164) GL 350 CDI 4-matic (Pieza nueva:.NULL.	10.10-	OM 642.822	195	265	2987
MERCEDES-BENZ CLASE M (W164) ML 280 CDI 4-matic (1 Pieza nueva:.NULL. Modelo por país:EE UU	07.05-07.09	OM 642.940	140	190	2987
MERCEDES-BENZ CLASE M (W164) ML 300 CDI 4-matic (1 Pieza nueva:.NULL. Modelo por país:EE UU Variante de equipamiento:BLUETEC(+)	02.10-12.11	OM 642.820	150	204	2987
MERCEDES-BENZ CLASE M (W164) ML 300 CDI 4-matic (1 Pieza nueva:.NULL. Modelo por país:EE UU	07.09-12.11	OM 642.940	140	190	2987
MERCEDES-BENZ CLASE M (W164) ML 320 CDI 4-matic (1 Pieza nueva:.NULL. Modelo por país:EE UU Modelo de construcción:164122/164125	07.05-07.09	OM 642.940	165	224	2987
MERCEDES-BENZ CLASE M (W164) ML 350 CDI 4-matic (1 Pieza nueva:.NULL. Modelo por país:EE UU	02.10-12.11	OM 642.820	170	231	2987
MERCEDES-BENZ CLASE M (W164) ML 350 CDI 4-matic (1 Pieza nueva:.NULL. Modelo por país:EE UU	07.09-12.11	OM 642.940	165	224	2987
MERCEDES-BENZ CLASE M (W164) ML 350 CDI 4-matic (1 Pieza nueva:.NULL. Modelo por país:EE UU	09.09-12.11	OM 642.820	155	211	2987

EEG-MB06

Válvula EGR

8433573114836

Número de polos: 4
Restricción de fabricante: WAHLER
Tipo de servicio: electrónico
Tipo de refrigeración: refrigerado por agua
Artículo complementario/Información complementaria: con juntas
EAN: 8433573114836



VEHICULO	PERIODO	MOTOR	KW	CV	CC
Variante de equipamiento:BLUETEC(+) para código SA:U41					
MERCEDES-BENZ CLASE R (W251, V251) R 300 CDI (251. Pieza nueva:.NULL. Modelo por país:EE UU	07.09-	OM 642.870	140	190	2987
MERCEDES-BENZ CLASE R (W251, V251) R 300 CDI (251. Pieza nueva:.NULL. Modelo por país:EE UU	07.09-	OM 642.872	140	190	2987
MERCEDES-BENZ CLASE R (W251, V251) R 300 CDI (251. Pieza nueva:.NULL. Modelo por país:EE UU	07.09-	OM 642.950	140	190	2987
MERCEDES-BENZ CLASE R (W251, V251) R 350 CDI 4-mat Pieza nueva:.NULL. para modelo (año):2009 Modelo por país:EE UU,Canadá Variante de equipamiento:BLUE	01.06-	OM 642.870	155	211	2987
MERCEDES-BENZ CLASE R (W251, V251) R 350 CDI 4-mat Pieza nueva:.NULL. para modelo (año):2009 Modelo por país:EE UU,Canadá Variante de equipamiento:BLUE	01.06-	OM 642.950	155	211	2987
MERCEDES-BENZ CLASE S (W221) S 320 CDI Pieza nueva:.NULL. Modelo por país:EE UU	10.05-12.13	OM 642.930	155	211	2987
MERCEDES-BENZ CLASE S (W221) S 320 CDI 4-matic (22 Pieza nueva:.NULL. Modelo por país:EE UU	10.05-12.13	OM 642.932	155	211	2987
MERCEDES-BENZ CLASE S (W221) S 350 CDI Pieza nueva:.NULL. Modelo por país:EE UU	06.09-12.13	OM 642.930	173	235	2987
MERCEDES-BENZ CLS (C219) CLS 320 CDI Pieza nueva:.NULL.	01.05-12.10	OM 642.920	155	211	2987
MERCEDES-BENZ CLS (C219) CLS 320 CDI (219.322) Pieza nueva:.NULL. Modelo por país:EE UU	01.05-12.10	OM 642.920	165	224	2987
MERCEDES-BENZ CLS (C219) CLS 350 CDI (219.322) Pieza nueva:.NULL. Modelo por país:EE UU	04.09-12.10	OM 642.920	165	224	2987

EEG-MB07

Válvula EGR

8433573114843

Número de polos: 5
 Tipo de servicio: eléctrico
 Tipo de refrigeración: refrigerado por aire
 Artículo complementario/Información complementaria: con juntas
 EAN: 8433573114843



VEHICULO	PERIODO	MOTOR	KW	CV	CC
MERCEDES-BENZ CLASE C (W204) C 300 CDI 4-matic (20 Pieza nueva:.NULL. no para modelo país:EE UU,Japón	01.11-01.14	OM 642.832	170	231	2987
MERCEDES-BENZ CLASE C (W204) C 350 CDI (204.022) Pieza nueva:.NULL. no para modelo país:Japón Modelo de construcción:204025 Código de motor:642830	07.09-01.14	OM 642.960	165	224	2987
MERCEDES-BENZ CLASE C (W204) C 350 CDI (204.023) Pieza nueva:.NULL.	06.11-01.14	OM 642.834	195	265	2987
MERCEDES-BENZ CLASE C (W204) C 350 CDI (204.025) Pieza nueva:.NULL. no para modelo país:Japón	10.09-01.14	OM 642.830	170	231	2987
MERCEDES-BENZ CLASE C (W204) C 350 CDI 4-matic (20 Pieza nueva:.NULL. no para modelo país:Japón Modelo de construcción:204092 Código de motor:642832	07.09-01.14	OM 642.961	165	224	2987
MERCEDES-BENZ CLASE C (W204) C 350 CDI 4-matic (20 Pieza nueva:.NULL. no para modelo país:Japón	10.09-01.14	OM 642.832	170	231	2987
MERCEDES-BENZ CLASE C T-Model (S204) C 350 CDI Pieza nueva:.NULL. no para modelo país:EE UU,Japón Modelo de construcción:204225 Código de motor:642	08.07-08.14	OM 642.830	165	224	2987
MERCEDES-BENZ CLASE C T-Model (S204) C 350 CDI (20 Pieza nueva:.NULL. no para modelo país:EE UU,Japón	10.09-08.14	OM 642.830	170	231	2987
MERCEDES-BENZ CLASE C T-Model (S204) C 350 CDI 4-m Pieza nueva:.NULL. no para modelo país:EE UU,Japón no para código SA:U42	10.09-08.14	OM 642.832	170	231	2987
MERCEDES-BENZ CLASE E (W212) E 300 CDI (212.020) Pieza nueva:.NULL.	12.09-12.10	OM 642.850	150	204	2987
MERCEDES-BENZ CLASE E (W212) E 300 CDI / BlueTEC (Pieza nueva:.NULL. Variante de equipamiento:BLUETEC(-) Modelo de construcción:212020 Código de motor	03.11-	OM 642.850	170	231	2987
MERCEDES-BENZ CLASE E (W212) E 300 CDI / BlueTEC (Pieza nueva:.NULL. Variante de equipamiento:BLUETEC(-) Modelo de construcción:212020 Código de motor	03.11-	OM 642.852	170	231	2987

EEG-MB07

Válvula EGR

8433573114843

Número de polos: 5
Tipo de servicio: eléctrico
Tipo de refrigeración: refrigerado por aire
Artículo complementario/Información complementaria: con juntas
EAN: 8433573114843



VEHICULO	PERIODO	MOTOR	KW	CV	CC
MERCEDES-BENZ CLASE E (W212) E 350 BlueTEC Pieza nueva:.NULL. para modelo (año):2015,2014 para código SA:926,828,U41	11.12-	OM 642.852	185	252	2987
MERCEDES-BENZ CLASE E (W212) E 350 BlueTEC (212.02) Pieza nueva:.NULL. para modelo (año):2015,2014 para código SA:926,828,U41	05.14-	OM 642.852	190	258	2987
MERCEDES-BENZ CLASE E (W212) E 350 BlueTEC 4-matic Pieza nueva:.NULL. para modelo (año):2015,2014 para código SA:926,828,U41	05.14-	OM 642.858	190	258	2987
MERCEDES-BENZ CLASE E (W212) E 350 BlueTEC 4-matic Pieza nueva:.NULL. para modelo (año):2015,2014 para código SA:926,828,U41	11.12-	OM 642.858	185	252	2987
MERCEDES-BENZ CLASE E (W212) E 350 CDI (212.023) Pieza nueva:.NULL. para modelo (año):2013,2012,2011	03.11-	OM 642.852	195	265	2987
MERCEDES-BENZ CLASE E (W212) E 350 CDI (212.025) Pieza nueva:.NULL.	01.09-	OM 642.850	170	231	2987
MERCEDES-BENZ CLASE E (W212) E 350 CDI 4-matic (21 Pieza nueva:.NULL. para modelo (año):2013,2012,2011	03.11-	OM 642.858	195	265	2987
MERCEDES-BENZ CLASE E (W212) E 350 CDI 4-matic (21 Pieza nueva:.NULL.	09.09-	OM 642.856	170	231	2987
MERCEDES-BENZ CLASE E Coupé (C207) E 350 BlueTEC Pieza nueva:.NULL. para modelo (año):2015,2014 para código SA:926,828,U41	03.13-	OM 642.838	185	252	2987
MERCEDES-BENZ CLASE E Coupé (C207) E 350 BlueTEC / Pieza nueva:.NULL. para modelo (año):2015,2014 para código SA:926,828,U41	05.14-	OM 642.838	190	258	2987
MERCEDES-BENZ CLASE E Coupé (C207) E 350 CDI Pieza nueva:.NULL. para modelo (año):2013,2012,2011	04.11-	OM 642.838	195	265	2987
MERCEDES-BENZ CLASE E Coupé (C207) E 350 CDI (207. Pieza nueva:.NULL.	01.09-	OM 642.836	170	231	2987
MERCEDES-BENZ CLASE E Descapotable (A207) E 350 BI Pieza nueva:.NULL. para modelo (año):2015,2014 para código SA:926,828,U41	05.14-	OM 642.838	190	258	2987
MERCEDES-BENZ CLASE E Descapotable (A207) E 350 BI Pieza nueva:.NULL.	06.13-	OM 642.838	185	252	2987

EEG-MB07

Válvula EGR

8433573114843

Número de polos: 5
 Tipo de servicio: eléctrico
 Tipo de refrigeración: refrigerado por aire
 Artículo complementario/Información complementaria: con juntas
 EAN: 8433573114843



VEHICULO	PERIODO	MOTOR	KW	CV	CC
para modelo (año):2015,2014 para código SA:926,828,U41					
MERCEDES-BENZ CLASE E Descapotable (A207) E 350 CD Pieza nueva:.NULL.	01.10-	OM 642.836	170	231	2987
MERCEDES-BENZ CLASE E Descapotable (A207) E 350 CD Pieza nueva:.NULL. para modelo (año):2013,2012,2011	04.11-	OM 642.838	195	265	2987
MERCEDES-BENZ CLASE E T-Model (S212) E 300 CDI (21 Pieza nueva:.NULL.	12.09-12.10	OM 642.850	150	204	2987
MERCEDES-BENZ CLASE E T-Model (S212) E 300 CDI / B Pieza nueva:.NULL. Variante de equipamiento:BLUETEC(-) Modelo de construcción:212220 Código de motor	11.09-	OM 642.850	170	231	2987
MERCEDES-BENZ CLASE E T-Model (S212) E 300 CDI / B Pieza nueva:.NULL. Variante de equipamiento:BLUETEC(-) Modelo de construcción:212220 Código de motor	11.09-	OM 642.852	170	231	2987
MERCEDES-BENZ CLASE E T-Model (S212) E 350 BlueTEC Pieza nueva:.NULL. para modelo (año):2015,2014 para código SA:926,828,U41	07.14-	OM 642.852	190	258	2987
MERCEDES-BENZ CLASE E T-Model (S212) E 350 BlueTEC Pieza nueva:.NULL. para modelo (año):2015,2014 para código SA:926,828,U41	07.14-	OM 642.852	190	258	2987
MERCEDES-BENZ CLASE E T-Model (S212) E 350 BlueTEC Pieza nueva:.NULL. para modelo (año):2015,2014 para código SA:926,828,U41	07.14-	OM 642.858	190	258	2987
MERCEDES-BENZ CLASE E T-Model (S212) E 350 BlueTEC Pieza nueva:.NULL. para modelo (año):2015,2014 para código SA:926,828,U41	11.12-	OM 642.852	185	252	2987
MERCEDES-BENZ CLASE E T-Model (S212) E 350 BlueTEC Pieza nueva:.NULL. para modelo (año):2015,2014 para código SA:926,828,U41	11.12-	OM 642.858	185	252	2987
MERCEDES-BENZ CLASE E T-Model (S212) E 350 CDI (21 Pieza nueva:.NULL. para modelo (año):2013,2012,2011	07.11-	OM 642.852	195	265	2987
MERCEDES-BENZ CLASE E T-Model (S212) E 350 CDI (21 Pieza nueva:.NULL.	11.09-	OM 642.850	170	231	2987

EEG-MB07

Válvula EGR

8433573114843

Número de polos: 5
Tipo de servicio: eléctrico
Tipo de refrigeración: refrigerado por aire
Artículo complementario/Información complementaria: con juntas
EAN: 8433573114843



VEHICULO	PERIODO	MOTOR	KW	CV	CC
MERCEDES-BENZ CLASE E T-Model (S212) E 350 CDI 4-m Pieza nueva:.NULL. para modelo (año):2013,2012,2011	07.11-	OM 642.858	195	265	2987
MERCEDES-BENZ CLASE E T-Model (S212) E 350 CDI 4-m Pieza nueva:.NULL.	11.09-	OM 642.856	170	231	2987
MERCEDES-BENZ CLASE GL (X164) GL 320 CDI / 350 Blu Pieza nueva:.NULL.	12.09-	OM 642.820	155	211	2987
MERCEDES-BENZ CLASE GLK (X204) 350 CDI 4-matic (20 Pieza nueva:.NULL.	07.09-01.10	OM 642.832	165	224	2987
MERCEDES-BENZ CLASE M (W164) ML 300 CDI 4-matic (1 Pieza nueva:.NULL. no para modelo país:EE UU,Japón Variante de equipamiento:BLUETEC(-)	02.10-12.11	OM 642.820	150	204	2987
MERCEDES-BENZ CLASE M (W164) ML 320 CDI 4-matic (1 Pieza nueva:.NULL. no para modelo país:EE UU Modelo de construcción:164125	07.05-07.09	OM 642.940	165	224	2987
MERCEDES-BENZ CLASE M (W164) ML 320 CDI 4-matic (1 Pieza nueva:.NULL.	07.05-07.11	OM 642.940	155	211	2987
MERCEDES-BENZ CLASE M (W164) ML 350 CDI 4-matic (1 Pieza nueva:.NULL. no para modelo país:EE UU,Japón Variante de equipamiento:BLUETEC(-)	09.09-12.11	OM 642.820	155	211	2987
MERCEDES-BENZ CLASE R (W251, V251) R 320 CDI 4-mat Pieza nueva:.NULL.	01.06-	OM 642.870	155	211	2987
MERCEDES-BENZ CLASE R (W251, V251) R 320 CDI 4-mat Pieza nueva:.NULL.	01.06-	OM 642.950	155	211	2987
MERCEDES-BENZ CLASE R (W251, V251) R 350 CDI 4-mat Pieza nueva:.NULL. no para modelo país:Japón,EE UU Variante de equipamiento:BLUETEC (-) no para còdi	01.06-	OM 642.870	155	211	2987
MERCEDES-BENZ CLASE R (W251, V251) R 350 CDI 4-mat Pieza nueva:.NULL. no para modelo país:Japón,EE UU Variante de equipamiento:BLUETEC (-) no para còdi	01.06-	OM 642.950	155	211	2987
MERCEDES-BENZ CLASE R (W251, V251) R 350 CDI 4-mat Pieza nueva:.NULL. no para modelo país:EE UU	07.09-	OM 642.950	165	224	2987
MERCEDES-BENZ CLASE R (W251, V251) R 350 CDI 4-mat Pieza nueva:.NULL.	08.10-	OM 642.872	195	265	2987
MERCEDES-BENZ CLASE S (W221) S 350 BlueTEC 4-matic Pieza nueva:.NULL. no para modelo país:EE UU	04.11-12.13	OM 642.868	190	258	2987

EEG-MB07

Válvula EGR

8433573114843

Número de polos: 5
 Tipo de servicio: eléctrico
 Tipo de refrigeración: refrigerado por aire
 Artículo complementario/Información complementaria: con juntas
 EAN: 8433573114843



VEHICULO	PERIODO	MOTOR	KW	CV	CC
MERCEDES-BENZ CLASE S (W221) S 350 BlueTec (221.02 Pieza nueva:.NULL. no para modelo país:EE UU	04.11-12.13	OM 642.862	190	258	2987
MERCEDES-BENZ CLS (C218) CLS 350 BlueTEC / d (218. Pieza nueva:.NULL.	06.14-	OM 642.852	190	258	2987
MERCEDES-BENZ CLS (C218) CLS 350 BlueTEC / d (218. Pieza nueva:.NULL.	06.14-	OM 642.853	190	258	2987
MERCEDES-BENZ CLS (C218) CLS 350 BlueTEC / d (218. Pieza nueva:.NULL. para código SA:803,802,801,800	11.12-	OM 642.852	185	252	2987
MERCEDES-BENZ CLS (C218) CLS 350 BlueTEC / d (218. Pieza nueva:.NULL. para código SA:803,802,801,800	11.12-	OM 642.853	185	252	2987
MERCEDES-BENZ CLS (C218) CLS 350 BlueTEC / d 4-mat Pieza nueva:.NULL. para código SA:803,802,801,800	11.12-	OM 642.854	185	252	2987
MERCEDES-BENZ CLS (C218) CLS 350 BlueTEC / d 4-mat Pieza nueva:.NULL. para código SA:803,802,801,800	11.12-	OM 642.858	185	252	2987
MERCEDES-BENZ CLS (C218) CLS 350 CDI / d (218.323) Pieza nueva:.NULL.	01.11-	OM 642.852	195	265	2987
MERCEDES-BENZ CLS (C218) CLS 350 CDI / d (218.323) Pieza nueva:.NULL.	01.11-	OM 642.853	195	265	2987
MERCEDES-BENZ CLS (C218) CLS 350 CDI / d 4-matic (Pieza nueva:.NULL.	09.11-	OM 642.854	195	265	2987
MERCEDES-BENZ CLS (C218) CLS 350 CDI / d 4-matic (Pieza nueva:.NULL.	09.11-	OM 642.858	195	265	2987
MERCEDES-BENZ CLS Shooting Brake (X218) CLS 350 BI Pieza nueva:.NULL.	05.14-	OM 642.852	190	258	2987
MERCEDES-BENZ CLS Shooting Brake (X218) CLS 350 BI Pieza nueva:.NULL.	05.14-	OM 642.853	190	258	2987
MERCEDES-BENZ CLS Shooting Brake (X218) CLS 350 BI Pieza nueva:.NULL. Código de motor:642854/642858	05.14-	OM 642.854	185	252	2987
MERCEDES-BENZ CLS Shooting Brake (X218) CLS 350 BI Pieza nueva:.NULL. Código de motor:642854/642858	05.14-	OM 642.858	185	252	2987
MERCEDES-BENZ CLS Shooting Brake (X218) CLS 350 CD Pieza nueva:.NULL. no para modelo país:EE UU	10.12-	OM 642.853	195	265	2987
MERCEDES-BENZ CLS Shooting Brake (X218) CLS 350 CD Pieza nueva:.NULL. no para modelo país:EE UU	10.12-	OM 642.854	195	265	2987

EEG-MB07

Válvula EGR

8433573114843

Número de polos: 5
 Tipo de servicio: eléctrico
 Tipo de refrigeración: refrigerado por aire
 Artículo complementario/Información complementaria: con juntas
 EAN: 8433573114843



VEHICULO	PERIODO	MOTOR	KW	CV	CC
MERCEDES-BENZ CLS Shooting Brake (X218) CLS 350 CD Pieza nueva:.NULL. no para modelo país:EE UU	10.12-	OM 642.852	195	265	2987
MERCEDES-BENZ CLS Shooting Brake (X218) CLS 350 CD Pieza nueva:.NULL. no para modelo país:EE UU	10.12-	OM 642.853	195	265	2987
MERCEDES-BENZ GLE Coupe (C292) 350 d 4-matic (292. Pieza nueva:.NULL. Código de motor:642824	03.15-	OM 642.824	190	258	2987
MERCEDES-BENZ GLE Coupe (C292) 350 d 4-matic (292. Pieza nueva:.NULL. Código de motor:642824	03.15-	OM 642.826	190	258	2987

EEG-MB08

Válvula EGR

8433573114850

Número de polos: 5
 Tipo de servicio: eléctrico
 Tipo de refrigeración: refrigerado por agua
 Artículo complementario/Información complementaria: con juntas
 EAN: 8433573114850



VEHICULO	PERIODO	MOTOR	KW	CV	CC
MERCEDES-BENZ CLASE G (W461) G 300 CDI Pieza nueva:.NULL.	04.10-	OM 642.884	135	184	2987
MERCEDES-BENZ SPRINTER 3,5-t Caja/Chasis (906) 318 Pieza nueva:.NULL. Código de motor:642896	06.06-12.09	OM 642.896	135	184	2987
MERCEDES-BENZ SPRINTER 3,5-t Caja/Chasis (906) 318 Pieza nueva:.NULL. Código de motor:642896	06.06-12.09	OM 642.992	135	184	2987
MERCEDES-BENZ SPRINTER 3,5-t Caja/Chasis (906) 318 Pieza nueva:.NULL. Código de motor:642896	06.06-12.09	OM 642.993	135	184	2987
MERCEDES-BENZ SPRINTER 3,5-t Furgón (906) 318 CDI Pieza nueva:.NULL.	02.08-12.09	OM 642.896	135	184	2987
MERCEDES-BENZ SPRINTER 3,5-t Furgón (906) 318 CDI Pieza nueva:.NULL.	02.08-12.09	OM 642.986	135	184	2987
MERCEDES-BENZ SPRINTER 3,5-t Furgón (906) 318 CDI Pieza nueva:.NULL.	02.08-12.09	OM 642.992	135	184	2987
MERCEDES-BENZ SPRINTER 3,5-t Furgón (906) 318 CDI Pieza nueva:.NULL.	02.08-12.09	OM 642.993	135	184	2987
MERCEDES-BENZ SPRINTER 4,6-t Caja/Chasis (906) 418 Pieza nueva:.NULL.	06.06-12.09	OM 642.992	135	184	2987
MERCEDES-BENZ SPRINTER 4,6-t Caja/Chasis (906) 418 Pieza nueva:.NULL.	06.06-12.09	OM 642.993	135	184	2987
MERCEDES-BENZ SPRINTER 4,6-t Caja/Chasis (906) 418 Pieza nueva:.NULL.	06.06-12.09	OM 642.896	135	184	2987
MERCEDES-BENZ SPRINTER 4,6-t Caja/Chasis (906) 418 Pieza nueva:.NULL.	06.06-12.09	OM 642.986	135	184	2987
MERCEDES-BENZ SPRINTER 4,6-t Furgón (906) 418 CDI Pieza nueva:.NULL.	06.09-05.16	OM 642.896	135	184	2987
MERCEDES-BENZ SPRINTER 4,6-t Furgón (906) 418 CDI Pieza nueva:.NULL.	06.09-05.16	OM 642.986	135	184	2987
MERCEDES-BENZ SPRINTER 4,6-t Furgón (906) 418 CDI Pieza nueva:.NULL.	06.09-05.16	OM 642.992	135	184	2987
MERCEDES-BENZ SPRINTER 5-t Caja/Chasis (906) 518 C Pieza nueva:.NULL.	06.06-12.09	OM 642.896	135	184	2987
MERCEDES-BENZ SPRINTER 5-t Caja/Chasis (906) 518 C Pieza nueva:.NULL.	06.06-12.09	OM 642.986	135	184	2987
MERCEDES-BENZ SPRINTER 5-t Caja/Chasis (906) 518 C Pieza nueva:.NULL.	06.06-12.09	OM 642.992	135	184	2987
MERCEDES-BENZ SPRINTER 5-t Caja/Chasis (906) 518 C Pieza nueva:.NULL.	06.06-12.09	OM 642.993	135	184	2987

EEG-MB08

Válvula EGR

8433573114850

Número de polos: 5
 Tipo de servicio: eléctrico
 Tipo de refrigeración: refrigerado por agua
 Artículo complementario/Información complementaria: con juntas
 EAN: 8433573114850



VEHICULO	PERIODO	MOTOR	KW	CV	CC
MERCEDES-BENZ SPRINTER 5-t Furgón (906) 518 CDI 4x Pieza nueva:.NULL.	06.06-12.09	OM 642.896	135	184	2987
MERCEDES-BENZ SPRINTER 5-t Furgón (906) 518 CDI 4x Pieza nueva:.NULL.	06.06-12.09	OM 642.986	135	184	2987
MERCEDES-BENZ SPRINTER 5-t Furgón (906) 518 CDI 4x Pieza nueva:.NULL.	06.06-12.09	OM 642.992	135	184	2987
MERCEDES-BENZ SPRINTER 5-t Furgón (906) 518 CDI 4x Pieza nueva:.NULL.	06.06-12.09	OM 642.993	135	184	2987

EEG-MB09

Válvula EGR

8433573114867

EAN: 8433573114867

VEHICULO	PERIODO	MOTOR	KW	CV	CC
MERCEDES-BENZ CLASE G (W461) G 280 CDI (461.304, 4 Pieza nueva:.NULL.	04.09-	OM 642.975	135	184	2987
MERCEDES-BENZ CLASE G (W461) G 280 CDI (461.304, 4 Pieza nueva:.NULL.	04.09-	OM 642.884	135	184	2987
MERCEDES-BENZ SPRINTER 3,5-t Autobús (906) 318 CDI Pieza nueva:.NULL.	02.08-12.09	OM 642.896	135	184	2987
MERCEDES-BENZ SPRINTER 3,5-t Autobús (906) 318 CDI Pieza nueva:.NULL.	02.08-12.09	OM 642.986	135	184	2987
MERCEDES-BENZ SPRINTER 3,5-t Autobús (906) 318 CDI Pieza nueva:.NULL.	02.08-12.09	OM 642.992	135	184	2987
MERCEDES-BENZ SPRINTER 3,5-t Autobús (906) 318 CDI Pieza nueva:.NULL.	02.08-12.09	OM 642.993	135	184	2987
MERCEDES-BENZ SPRINTER 3,5-t Autobús (906) 318 CDI Pieza nueva:.NULL.	02.08-12.09	OM 642.896	135	184	2987
MERCEDES-BENZ SPRINTER 3,5-t Autobús (906) 318 CDI Pieza nueva:.NULL.	02.08-12.09	OM 642.986	135	184	2987
MERCEDES-BENZ SPRINTER 3,5-t Autobús (906) 318 CDI Pieza nueva:.NULL.	02.08-12.09	OM 642.992	135	184	2987
MERCEDES-BENZ SPRINTER 3,5-t Autobús (906) 318 CDI Pieza nueva:.NULL.	02.08-12.09	OM 642.993	135	184	2987
MERCEDES-BENZ SPRINTER 3,5-t Autobús (906) 319 CDI Pieza nueva:.NULL.	03.09-	OM 642.986	140	190	2987
MERCEDES-BENZ SPRINTER 3,5-t Autobús (906) 319 CDI Pieza nueva:.NULL.	03.09-	OM 642.992	140	190	2987
MERCEDES-BENZ SPRINTER 3,5-t Autobús (906) 319 CDI Pieza nueva:.NULL.	03.09-	OM 642.898	140	190	2987
MERCEDES-BENZ SPRINTER 3,5-t Autobús (906) 319 CDI Pieza nueva:.NULL.	03.09-	OM 642.896	140	190	2987
MERCEDES-BENZ SPRINTER 3,5-t Autobús (906) 319 CDI Pieza nueva:.NULL.	03.09-	OM 642.898	140	190	2987
MERCEDES-BENZ SPRINTER 3,5-t Autobús (906) 319 CDI Pieza nueva:.NULL.	03.09-	OM 642.986	140	190	2987
MERCEDES-BENZ SPRINTER 3,5-t Autobús (906) 319 CDI Pieza nueva:.NULL.	03.09-	OM 642.992	140	190	2987
MERCEDES-BENZ SPRINTER 3,5-t Autobús (906) 319 CDI Pieza nueva:.NULL.	03.09-	OM 642.896	140	190	2987
MERCEDES-BENZ SPRINTER 3,5-t Caja/Chasis (906) 318 Pieza nueva:.NULL.	02.08-12.09	OM 642.993	135	184	2987
MERCEDES-BENZ SPRINTER 3,5-t Caja/Chasis (906) 318 Pieza nueva:.NULL.	02.08-12.09	OM 642.896	135	184	2987

EEG-MB09

Válvula EGR

8433573114867

EAN: 8433573114867

VEHICULO	PERIODO	MOTOR	KW	CV	CC
MERCEDES-BENZ SPRINTER 3,5-t Caja/Chasis (906) 318 Pieza nueva:.NULL.	02.08-12.09	OM 642.992	135	184	2987
MERCEDES-BENZ SPRINTER 3,5-t Caja/Chasis (906) 318 Pieza nueva:.NULL. Código de motor:642993,642992/642993	06.06-12.09	OM 642.896	135	184	2987
MERCEDES-BENZ SPRINTER 3,5-t Caja/Chasis (906) 318 Pieza nueva:.NULL. Código de motor:642993,642992/642993	06.06-12.09	OM 642.992	135	184	2987
MERCEDES-BENZ SPRINTER 3,5-t Caja/Chasis (906) 318 Pieza nueva:.NULL. Código de motor:642993,642992/642993	06.06-12.09	OM 642.993	135	184	2987
MERCEDES-BENZ SPRINTER 3,5-t Caja/Chasis (906) 319 Pieza nueva:.NULL.	03.09-	OM 642.896	140	190	2987
MERCEDES-BENZ SPRINTER 3,5-t Caja/Chasis (906) 319 Pieza nueva:.NULL.	03.09-	OM 642.898	140	190	2987
MERCEDES-BENZ SPRINTER 3,5-t Caja/Chasis (906) 319 Pieza nueva:.NULL.	03.09-	OM 642.992	140	190	2987
MERCEDES-BENZ SPRINTER 3,5-t Caja/Chasis (906) 319 Pieza nueva:.NULL.	05.11-	OM 642.896	140	190	2987
MERCEDES-BENZ SPRINTER 3,5-t Caja/Chasis (906) 319 Pieza nueva:.NULL.	05.11-	OM 642.898	140	190	2987
MERCEDES-BENZ SPRINTER 3,5-t Caja/Chasis (906) 319 Pieza nueva:.NULL.	05.11-	OM 642.992	140	190	2987
MERCEDES-BENZ SPRINTER 3,5-t Furgón (906) 318 CDI Pieza nueva:.NULL.	06.06-12.09	OM 642.896	135	184	2987
MERCEDES-BENZ SPRINTER 3,5-t Furgón (906) 318 CDI Pieza nueva:.NULL.	06.06-12.09	OM 642.986	135	184	2987
MERCEDES-BENZ SPRINTER 3,5-t Furgón (906) 318 CDI Pieza nueva:.NULL.	06.06-12.09	OM 642.992	135	184	2987
MERCEDES-BENZ SPRINTER 3,5-t Furgón (906) 318 CDI Pieza nueva:.NULL.	06.06-12.09	OM 642.993	135	184	2987
MERCEDES-BENZ SPRINTER 3,5-t Furgón (906) 319 CDI Pieza nueva:.NULL.	03.09-	OM 642.896	140	190	2987
MERCEDES-BENZ SPRINTER 3,5-t Furgón (906) 319 CDI Pieza nueva:.NULL.	03.09-	OM 642.898	140	190	2987
MERCEDES-BENZ SPRINTER 3,5-t Furgón (906) 319 CDI Pieza nueva:.NULL.	03.09-	OM 642.986	140	190	2987
MERCEDES-BENZ SPRINTER 3,5-t Furgón (906) 319 CDI Pieza nueva:.NULL.	03.09-	OM 642.992	140	190	2987
MERCEDES-BENZ SPRINTER 3,5-t Furgón (906) 319 CDI Pieza nueva:.NULL.	03.09-	OM 642.896	140	190	2987

EEG-MB09

Válvula EGR

8433573114867

EAN: 8433573114867

VEHICULO	PERIODO	MOTOR	KW	CV	CC
MERCEDES-BENZ SPRINTER 3,5-t Furgón (906) 319 CDI Pieza nueva:.NULL.	03.09-	OM 642.898	140	190	2987
MERCEDES-BENZ SPRINTER 3,5-t Furgón (906) 319 CDI Pieza nueva:.NULL.	03.09-	OM 642.986	140	190	2987
MERCEDES-BENZ SPRINTER 3,5-t Furgón (906) 319 CDI Pieza nueva:.NULL.	03.09-	OM 642.992	140	190	2987
MERCEDES-BENZ SPRINTER 3-t Caja/Chasis (906) 218 C Pieza nueva:.NULL.	06.06-12.09	OM 642.896	135	184	2987
MERCEDES-BENZ SPRINTER 3-t Caja/Chasis (906) 218 C Pieza nueva:.NULL.	06.06-12.09	OM 642.992	135	184	2987
MERCEDES-BENZ SPRINTER 3-t Caja/Chasis (906) 218 C Pieza nueva:.NULL.	06.06-12.09	OM 642.993	135	184	2987
MERCEDES-BENZ SPRINTER 3-t Furgón (906) 218 CDI (9 Pieza nueva:.NULL.	06.06-12.09	OM 642.896	135	184	2987
MERCEDES-BENZ SPRINTER 3-t Furgón (906) 218 CDI (9 Pieza nueva:.NULL.	06.06-12.09	OM 642.992	135	184	2987
MERCEDES-BENZ SPRINTER 4,6-t Caja/Chasis (906) 419 Pieza nueva:.NULL.	03.09-	OM 642.896	140	190	2987
MERCEDES-BENZ SPRINTER 4,6-t Caja/Chasis (906) 419 Pieza nueva:.NULL.	03.09-	OM 642.898	140	190	2987
MERCEDES-BENZ SPRINTER 4,6-t Caja/Chasis (906) 419 Pieza nueva:.NULL.	03.09-	OM 642.986	140	190	2987
MERCEDES-BENZ SPRINTER 4,6-t Caja/Chasis (906) 419 Pieza nueva:.NULL.	03.09-	OM 642.992	140	190	2987
MERCEDES-BENZ SPRINTER 4,6-t Furgón (906) 413 CDI Pieza nueva:.NULL.	06.06-05.16	OM 651.955	95	129	2143
MERCEDES-BENZ SPRINTER 4,6-t Furgón (906) 419 CDI Pieza nueva:.NULL.	03.09-	OM 642.992	140	190	2987
MERCEDES-BENZ SPRINTER 5-t Caja/Chasis (906) 518 C Pieza nueva:.NULL.	06.06-12.09	OM 642.896	135	184	2987
MERCEDES-BENZ SPRINTER 5-t Caja/Chasis (906) 518 C Pieza nueva:.NULL.	06.06-12.09	OM 642.986	135	184	2987
MERCEDES-BENZ SPRINTER 5-t Caja/Chasis (906) 518 C Pieza nueva:.NULL.	06.06-12.09	OM 642.992	135	184	2987
MERCEDES-BENZ SPRINTER 5-t Caja/Chasis (906) 518 C Pieza nueva:.NULL.	06.06-12.09	OM 642.993	135	184	2987
MERCEDES-BENZ SPRINTER 5-t Caja/Chasis (906) 519 C Pieza nueva:.NULL.	03.09-	OM 642.896	140	190	2987
MERCEDES-BENZ SPRINTER 5-t Caja/Chasis (906) 519 C Pieza nueva:.NULL.	03.09-	OM 642.898	140	190	2987

EEG-MB09

Válvula EGR

8433573114867

EAN: 8433573114867

VEHICULO	PERIODO	MOTOR	KW	CV	CC
MERCEDES-BENZ SPRINTER 5-t Caja/Chasis (906) 519 C Pieza nueva:.NULL.	03.09-	OM 642.986	140	190	2987
MERCEDES-BENZ SPRINTER 5-t Caja/Chasis (906) 519 C Pieza nueva:.NULL.	03.09-	OM 642.992	140	190	2987
MERCEDES-BENZ SPRINTER 5-t Caja/Chasis (906) 519 C Pieza nueva:.NULL.	03.09-	OM 642.896	140	190	2987
MERCEDES-BENZ SPRINTER 5-t Caja/Chasis (906) 519 C Pieza nueva:.NULL.	03.09-	OM 642.898	140	190	2987
MERCEDES-BENZ SPRINTER 5-t Caja/Chasis (906) 519 C Pieza nueva:.NULL.	03.09-	OM 642.986	140	190	2987
MERCEDES-BENZ SPRINTER 5-t Caja/Chasis (906) 519 C Pieza nueva:.NULL.	03.09-	OM 642.992	140	190	2987
MERCEDES-BENZ SPRINTER 5-t Furgón (906) 518 CDI (9 Pieza nueva:.NULL.	06.06-12.09	OM 642.896	135	184	2987
MERCEDES-BENZ SPRINTER 5-t Furgón (906) 518 CDI (9 Pieza nueva:.NULL.	06.06-12.09	OM 642.986	135	184	2987
MERCEDES-BENZ SPRINTER 5-t Furgón (906) 518 CDI (9 Pieza nueva:.NULL.	06.06-12.09	OM 642.992	135	184	2987
MERCEDES-BENZ SPRINTER 5-t Furgón (906) 518 CDI (9 Pieza nueva:.NULL.	06.06-12.09	OM 642.993	135	184	2987
MERCEDES-BENZ SPRINTER 5-t Furgón (906) 519 CDI / Pieza nueva:.NULL.	03.09-	OM 642.896	140	190	2987
MERCEDES-BENZ SPRINTER 5-t Furgón (906) 519 CDI / Pieza nueva:.NULL.	03.09-	OM 642.898	140	190	2987
MERCEDES-BENZ SPRINTER 5-t Furgón (906) 519 CDI / Pieza nueva:.NULL.	03.09-	OM 642.986	140	190	2987
MERCEDES-BENZ SPRINTER 5-t Furgón (906) 519 CDI / Pieza nueva:.NULL.	03.09-	OM 642.992	140	190	2987
MERCEDES-BENZ SPRINTER 5-t Furgón (906) 519 CDI / Pieza nueva:.NULL.	03.09-	OM 642.896	140	190	2987
MERCEDES-BENZ SPRINTER 5-t Furgón (906) 519 CDI / Pieza nueva:.NULL.	03.09-	OM 642.898	140	190	2987
MERCEDES-BENZ SPRINTER 5-t Furgón (906) 519 CDI / Pieza nueva:.NULL.	03.09-	OM 642.986	140	190	2987
MERCEDES-BENZ SPRINTER 5-t Furgón (906) 519 CDI / Pieza nueva:.NULL.	03.09-	OM 642.992	140	190	2987
MERCEDES-BENZ VIANO (W639) CDI 3.0 (639.811, 639.8 Pieza nueva:.NULL.	03.06-	OM 642.990	150	204	2987
MERCEDES-BENZ VIANO (W639) CDI 3.0 (639.811, 639.8 Pieza nueva:.NULL.	07.10-	OM 642.890	165	224	2987

EEG-MB09

Válvula EGR

8433573114867

EAN: 8433573114867

VEHICULO	PERIODO	MOTOR	KW	CV	CC
MERCEDES-BENZ VITO / MIXTO Furgón (W639) 120 CDI (Pieza nueva:.NULL.	07.06-	OM 642.990	150	204	2987
MERCEDES-BENZ VITO / MIXTO Furgón (W639) 122 CDI (Pieza nueva:.NULL.	09.10-	OM 642.890	165	224	2987
MERCEDES-BENZ VITO Autobús (W639) 120 CDI (639.701 Pieza nueva:.NULL.	07.06-	OM 642.990	150	204	2987
MERCEDES-BENZ VITO Autobús (W639) 122 CDI (639.701 Pieza nueva:.NULL.	09.10-	OM 642.890	165	224	2987

EEG-MB10

Válvula EGR

8433573114874

Número de polos: 4
 Tipo de servicio: eléctrico
 Artículo complementario/Información
 complementaria: con juntas
 EAN: 8433573114874

VEHICULO	PERIODO	MOTOR	KW	CV	CC
MERCEDES-BENZ CLASE C (W203) C 200 CDI (203.004) Pieza nueva:.NULL.	02.01-02.07	OM 611.962	75	102	2148
MERCEDES-BENZ CLASE C (W203) C 200 CDI (203.007) Pieza nueva:.NULL.	04.03-02.07	OM 646.962	90	122	2148
MERCEDES-BENZ CLASE C (W203) C 200 CDI (203.007) Pieza nueva:.NULL.	04.03-02.07	OM 646.963	90	122	2148
MERCEDES-BENZ CLASE C (W203) C 220 CDI (203.008) Pieza nueva:.NULL.	02.03-02.07	OM 646.963	110	150	2148
MERCEDES-BENZ CLASE C (W203) C 30 CDI AMG (203.018) Pieza nueva:.NULL.	01.03-02.07	OM 612.990	170	231	2950
MERCEDES-BENZ CLASE C (W204) C 200 CDI (204.007, 2 Pieza nueva:.NULL.	01.07-12.10	OM 646.811	100	136	2148
MERCEDES-BENZ CLASE C (W204) C 200 CDI (204.007, 2 Pieza nueva:.NULL.	01.07-12.10	OM 646.812	100	136	2148
MERCEDES-BENZ CLASE C (W204) C 220 CDI (204.008) Pieza nueva:.NULL.	01.07-11.08	OM 646.811	125	170	2148
MERCEDES-BENZ CLASE C (W204) C 220 CDI (204.008) Pieza nueva:.NULL.	01.07-11.08	OM 646.811	120	163	2148
MERCEDES-BENZ CLASE C Coupé (CL203) C 200 CDI (203 Pieza nueva:.NULL.	03.03-05.08	OM 646.962	90	122	2148
MERCEDES-BENZ CLASE C Coupé (CL203) C 220 CDI (203 Pieza nueva:.NULL.	02.04-05.08	OM 646.963	110	150	2148
MERCEDES-BENZ CLASE C Coupé (CL203) C 30 CDI AMG (Pieza nueva:.NULL.	09.02-05.08	OM 612.990	170	231	2950
MERCEDES-BENZ CLASE C T-Model (S203) C 200 CDI (20 Pieza nueva:.NULL.	03.01-08.07	OM 611.962	75	102	2148
MERCEDES-BENZ CLASE C T-Model (S203) C 200 CDI (20 Pieza nueva:.NULL.	03.01-08.07	OM 646.962	75	102	2148
MERCEDES-BENZ CLASE C T-Model (S203) C 200 CDI (20 Pieza nueva:.NULL.	04.03-08.07	OM 646.962	90	122	2148
MERCEDES-BENZ CLASE C T-Model (S203) C 200 CDI (20 Pieza nueva:.NULL.	04.03-08.07	OM 646.963	90	122	2148
MERCEDES-BENZ CLASE C T-Model (S203) C 220 CDI (20 Pieza nueva:.NULL.	02.04-08.07	OM 646.963	110	150	2148
MERCEDES-BENZ CLASE C T-Model (S203) C 220 CDI (20 Pieza nueva:.NULL.	08.06-08.07	OM 646.963	100	136	2149
MERCEDES-BENZ CLASE C T-Model (S203) C 30 CDI AMG Pieza nueva:.NULL.	01.03-08.07	OM 612.990	170	231	2950
MERCEDES-BENZ CLASE C T-Model (S204) C 200 CDI (20 Pieza nueva:.NULL.	08.07-12.11	OM 646.811	100	136	2148

EEG-MB10

Válvula EGR

8433573114874

Número de polos: 4
 Tipo de servicio: eléctrico
 Artículo complementario/Información
 complementaria: con juntas
 EAN: 8433573114874

VEHICULO	PERIODO	MOTOR	KW	CV	CC
MERCEDES-BENZ CLASE C T-Model (S204) C 220 CDI (20 Pieza nueva:.NULL.	08.07-11.08	OM 646.811	125	170	2148
MERCEDES-BENZ CLASE C T-Model (S204) C 220 CDI (20 Pieza nueva:.NULL.	08.07-11.08	OM 646.811	120	163	2148
MERCEDES-BENZ CLASE CLC (CL203) CLC 200 CDI (203.7 Pieza nueva:.NULL.	05.08-06.11	OM 646.962	90	122	2148
MERCEDES-BENZ CLASE CLC (CL203) CLC 220 CDI (203.7 Pieza nueva:.NULL.	05.08-06.11	OM 646.963	110	150	2148
MERCEDES-BENZ CLASE E (W211) E 200 CDI (211.004) Pieza nueva:.NULL.	07.02-12.08	OM 646.951	90	122	2148
MERCEDES-BENZ CLASE E (W211) E 200 CDI (211.004) Pieza nueva:.NULL.	07.02-12.08	OM 646.951	75	102	2148
MERCEDES-BENZ CLASE E (W211) E 200 CDI (211.007) Pieza nueva:.NULL.	04.06-12.08	OM 646.820	100	136	2148
MERCEDES-BENZ CLASE E (W211) E 220 CDI Pieza nueva:.NULL.	03.03-12.08	OM 646.821	120	163	2149
MERCEDES-BENZ CLASE E (W211) E 220 CDI (211.006) Pieza nueva:.NULL.	03.02-12.08	OM 646.961	100	136	2148
MERCEDES-BENZ CLASE E (W211) E 220 CDI (211.006) Pieza nueva:.NULL.	03.02-12.08	OM 646.961	110	150	2148
MERCEDES-BENZ CLASE E (W211) E 220 CDI (211.008) Pieza nueva:.NULL.	04.06-12.08	OM 646.821	125	170	2148
MERCEDES-BENZ CLASE E (W211) E 270 CDI (211.016) Pieza nueva:.NULL.	03.02-12.08	OM 647.961	130	177	2685
MERCEDES-BENZ CLASE E (W211) E 270 CDI (211.016) Pieza nueva:.NULL.	03.02-12.08	OM 647.961	120	163	2685
MERCEDES-BENZ CLASE E (W211) E 280 CDI (211.023) Pieza nueva:.NULL.	05.04-12.08	OM 648.961	130	177	3222
MERCEDES-BENZ CLASE E (W211) E 320 CDI (211.026) Pieza nueva:.NULL.	11.02-12.08	OM 648.961	150	204	3222
MERCEDES-BENZ CLASE E Caja/Chasis (VF211) E 220 CD Pieza nueva:.NULL.	04.06-07.09	OM 646.821	125	170	2148
MERCEDES-BENZ CLASE E Caja/Chasis (VF211) E 220 CD Pieza nueva:.NULL.	10.03-07.06	OM 646.961	110	150	2148
MERCEDES-BENZ CLASE E Caja/Chasis (VF211) E 270 CD Pieza nueva:.NULL.	10.03-07.05	OM 647.961	130	177	2685
MERCEDES-BENZ CLASE E T-Model (S211) E 200 CDI (21 Pieza nueva:.NULL.	04.06-07.09	OM 646.821	100	136	2148
MERCEDES-BENZ CLASE E T-Model (S211) E 220 CDI (21 Pieza nueva:.NULL.	03.03-07.09	OM 646.961	100	136	2148

EEG-MB10

Válvula EGR

8433573114874

Número de polos: 4
 Tipo de servicio: eléctrico
 Artículo complementario/Información complementaria: con juntas
 EAN: 8433573114874

VEHICULO	PERIODO	MOTOR	KW	CV	CC
MERCEDES-BENZ CLASE E T-Model (S211) E 220 T CDI Pieza nueva:.NULL.	03.03-07.09	OM 646.821	120	163	2148
MERCEDES-BENZ CLASE E T-Model (S211) E 220 T CDI (Pieza nueva:.NULL.	03.03-07.09	OM 646.961	110	150	2148
MERCEDES-BENZ CLASE E T-Model (S211) E 220 T CDI (Pieza nueva:.NULL.	04.06-07.09	OM 646.821	125	170	2148
MERCEDES-BENZ CLASE E T-Model (S211) E 270 T CDI (Pieza nueva:.NULL.	03.03-07.09	OM 647.961	130	177	2685
MERCEDES-BENZ CLASE E T-Model (S211) E 280 T CDI (Pieza nueva:.NULL. no para modelo país:EE UU Modelo por país:EE UU	05.04-07.09	OM 648.961	130	177	3222
MERCEDES-BENZ CLASE E T-Model (S211) E 320 T CDI (Pieza nueva:.NULL. no para modelo país:EE UU Modelo por país:EE UU	03.03-07.09	OM 648.961	150	204	3222
MERCEDES-BENZ CLASE S (W220) S 320 CDI (220.025, 2 Pieza nueva:.NULL.	09.02-08.05	OM 648.960	150	204	3222
MERCEDES-BENZ CLK (C209) 220 CDI (209.308) Pieza nueva:.NULL.	01.05-05.09	OM 646.966	110	150	2148
MERCEDES-BENZ CLK (C209) 220 CDI (209.308) Pieza nueva:.NULL.	01.05-05.09	OM 646.966	100	136	2148
MERCEDES-BENZ VIANO (W639) CDI 2.0 (639.711, 639.7 Pieza nueva:.NULL.	08.05-	OM 646.982	85	116	2148
MERCEDES-BENZ VIANO (W639) CDI 2.0 (639.711, 639.7 Pieza nueva:.NULL.	09.03-	OM 646.982	80	109	2148
MERCEDES-BENZ VIANO (W639) CDI 2.0 4-matic (639.71 Pieza nueva:.NULL.	03.06-	OM 646.982	85	116	2148
MERCEDES-BENZ VIANO (W639) CDI 2.0 4-matic (639.71 Pieza nueva:.NULL.	07.05-	OM 646.982	80	109	2148
MERCEDES-BENZ VIANO (W639) CDI 2.2 (639.711, 639.7 Pieza nueva:.NULL.	09.03-	OM 646.980	110	150	2148
MERCEDES-BENZ VIANO (W639) CDI 2.2 (639.711, 639.7 Pieza nueva:.NULL.	09.03-	OM 646.982	110	150	2148
MERCEDES-BENZ VIANO (W639) CDI 2.2 4-matic (639.71 Pieza nueva:.NULL.	07.05-	OM 646.982	110	150	2148
MERCEDES-BENZ VITO / MIXTO Furgón (W639) 109 CDI (Pieza nueva:.NULL.	08.06-	OM 646.980	70	95	2148
MERCEDES-BENZ VITO / MIXTO Furgón (W639) 109 CDI (Pieza nueva:.NULL.	08.06-	OM 646.981	70	95	2148
MERCEDES-BENZ VITO / MIXTO Furgón (W639) 109 CDI (Pieza nueva:.NULL.	09.03-	OM 646.983	65	88	2148

EEG-MB10

Válvula EGR

8433573114874

Número de polos: 4
Tipo de servicio: eléctrico
Artículo complementario/Información complementaria: con juntas
EAN: 8433573114874

VEHICULO	PERIODO	MOTOR	KW	CV	CC
MERCEDES-BENZ VITO / MIXTO Furgón (W639) 111 CDI (Pieza nueva:.NULL.	09.03-	OM 646.982	80	109	2148
MERCEDES-BENZ VITO / MIXTO Furgón (W639) 111 CDI (Pieza nueva:.NULL.	09.07-	OM 646.980	85	116	2148
MERCEDES-BENZ VITO / MIXTO Furgón (W639) 111 CDI (Pieza nueva:.NULL.	09.07-	OM 646.982	85	116	2148
MERCEDES-BENZ VITO / MIXTO Furgón (W639) 111 CDI 4 Pieza nueva:.NULL.	09.07-	OM 646.982	80	109	2148
MERCEDES-BENZ VITO / MIXTO Furgón (W639) 115 CDI (Pieza nueva:.NULL.	09.03-	OM 646.980	110	150	2148
MERCEDES-BENZ VITO / MIXTO Furgón (W639) 115 CDI (Pieza nueva:.NULL.	09.03-	OM 646.982	110	150	2148
MERCEDES-BENZ VITO / MIXTO Furgón (W639) 115 CDI 4 Pieza nueva:.NULL.	07.06-	OM 646.982	110	150	2148
MERCEDES-BENZ VITO Autobús (W639) 109 CDI (639.701 Pieza nueva:.NULL.	09.03-	OM 646.983	65	88	2148
MERCEDES-BENZ VITO Autobús (W639) 109 CDI (639.701 Pieza nueva:.NULL.	09.06-	OM 646.980	70	95	2148
MERCEDES-BENZ VITO Autobús (W639) 109 CDI 4x4 (639 Pieza nueva:.NULL.	09.07-	OM 646.981	70	95	2148
MERCEDES-BENZ VITO Autobús (W639) 111 CDI (639.701 Pieza nueva:.NULL.	09.03-	OM 646.982	80	109	2148
MERCEDES-BENZ VITO Autobús (W639) 111 CDI (639.701 Pieza nueva:.NULL.	09.07-	OM 646.980	85	116	2148
MERCEDES-BENZ VITO Autobús (W639) 111 CDI 4x4 (639 Pieza nueva:.NULL.	09.07-	OM 646.982	80	109	2148
MERCEDES-BENZ VITO Autobús (W639) 115 CDI (639.701 Pieza nueva:.NULL.	09.03-	OM 646.980	110	150	2148
MERCEDES-BENZ VITO Autobús (W639) 115 CDI (639.701 Pieza nueva:.NULL.	09.03-	OM 646.982	110	150	2148
MERCEDES-BENZ VITO Autobús (W639) 115 CDI 4x4 (639 Pieza nueva:.NULL.	09.07-	OM 646.982	110	150	2148

EEG-MB11

Válvula EGR

8433573114881

Tipo de servicio: eléctrico
EAN: 8433573114881

VEHICULO	PERIODO	MOTOR	KW	CV	CC
MERCEDES-BENZ CLASE C (W203) C 30 CDI AMG (203.018	01.03-02.07	OM 612.990	170	231	2950
MERCEDES-BENZ CLASE C Coupé (CL203) C 30 CDI AMG (09.02-05.08	OM 612.990	170	231	2950
MERCEDES-BENZ CLASE C T-Model (S203) C 30 CDI AMG	01.03-08.07	OM 612.990	170	231	2950
MERCEDES-BENZ CLASE E (W211) E 270 CDI (211.016)	03.02-12.08	OM 647.961	120	163	2685
MERCEDES-BENZ CLASE E (W211) E 270 CDI (211.016)	03.02-12.08	OM 647.961	130	177	2685
MERCEDES-BENZ CLASE E (W211) E 280 CDI (211.023)	05.04-12.08	OM 648.961	130	177	3222
MERCEDES-BENZ CLASE E (W211) E 320 CDI (211.026)	11.02-12.08	OM 648.961	150	204	3222
MERCEDES-BENZ CLASE E T-Model (S211) E 270 T CDI (03.03-07.09	OM 647.961	130	177	2685
MERCEDES-BENZ CLASE E T-Model (S211) E 280 T CDI (05.04-07.09	OM 648.961	130	177	3222
MERCEDES-BENZ CLASE E T-Model (S211) E 320 T CDI (03.03-07.09	OM 648.961	150	204	3222
MERCEDES-BENZ CLASE S (W220) S 320 CDI (220.025, 2	09.02-08.05	OM 648.960	150	204	3222
MERCEDES-BENZ VIANO (W639) CDI 2.0 (639.711, 639.7	08.05-	OM 646.982	85	116	2148
MERCEDES-BENZ VIANO (W639) CDI 2.0 (639.711, 639.7	09.03-	OM 646.982	80	109	2148
MERCEDES-BENZ VIANO (W639) CDI 2.0 4-matic (639.71	07.05-	OM 646.982	80	109	2148
MERCEDES-BENZ VIANO (W639) CDI 2.2 (639.711, 639.7	09.03-	OM 646.980	110	150	2148
MERCEDES-BENZ VIANO (W639) CDI 2.2 (639.711, 639.7	09.03-	OM 646.982	110	150	2148
MERCEDES-BENZ VIANO (W639) CDI 2.2 4-matic (639.71	07.05-	OM 646.982	110	150	2148
MERCEDES-BENZ VITO / MIXTO Furgón (W639) 109 CDI (08.06-	OM 646.980	70	95	2148
MERCEDES-BENZ VITO / MIXTO Furgón (W639) 109 CDI (08.06-	OM 646.981	70	95	2148
MERCEDES-BENZ VITO / MIXTO Furgón (W639) 109 CDI (09.03-	OM 646.983	65	88	2148

EEG-MB11

Válvula EGR

8433573114881

Tipo de servicio: eléctrico
 EAN: 8433573114881

VEHICULO	PERIODO	MOTOR	KW	CV	CC
MERCEDES-BENZ VITO / MIXTO Furgón (W639) 111 CDI (09.03-	OM 646.982	80	109	2148
MERCEDES-BENZ VITO / MIXTO Furgón (W639) 111 CDI (09.07-	OM 646.980	85	116	2148
MERCEDES-BENZ VITO / MIXTO Furgón (W639) 111 CDI (09.07-	OM 646.982	85	116	2148
MERCEDES-BENZ VITO / MIXTO Furgón (W639) 111 CDI 4	09.07-	OM 646.982	80	109	2148
MERCEDES-BENZ VITO / MIXTO Furgón (W639) 115 CDI (09.03-	OM 646.980	110	150	2148
MERCEDES-BENZ VITO / MIXTO Furgón (W639) 115 CDI (09.03-	OM 646.982	110	150	2148
MERCEDES-BENZ VITO / MIXTO Furgón (W639) 115 CDI 4	07.06-	OM 646.982	110	150	2148
MERCEDES-BENZ VITO Autobús (W639) 109 CDI (639.701	09.03-	OM 646.983	65	88	2148
MERCEDES-BENZ VITO Autobús (W639) 109 CDI (639.701	09.06-	OM 646.980	70	95	2148
MERCEDES-BENZ VITO Autobús (W639) 111 CDI (639.701	09.03-	OM 646.982	80	109	2148
MERCEDES-BENZ VITO Autobús (W639) 111 CDI (639.701	09.07-	OM 646.980	85	116	2148
MERCEDES-BENZ VITO Autobús (W639) 111 CDI 4x4 (639	09.07-	OM 646.982	80	109	2148
MERCEDES-BENZ VITO Autobús (W639) 115 CDI (639.701	09.03-	OM 646.980	110	150	2148
MERCEDES-BENZ VITO Autobús (W639) 115 CDI (639.701	09.03-	OM 646.982	110	150	2148
MERCEDES-BENZ VITO Autobús (W639) 115 CDI 4x4 (639	09.07-	OM 646.982	110	150	2148

EEG-MB12

Válvula EGR

8433573114898

Tensión (V): 12

Tipo de servicio: eléctrico

Tipo de válvula: Válvula de control

Artículo complementario/Información

complementaria: con junta

EAN: 8433573114898

VEHICULO	PERIODO	MOTOR	KW	CV	CC
MERCEDES-BENZ CLASE C (W204) C 200 CDI (204.007, 2 Nº motor TECDOC:MERCEDES-BENZ OM 646.812,MERCEDES-BENZ OM 646.811	01.07-12.10	OM 646.811	100	136	2148
MERCEDES-BENZ CLASE C (W204) C 200 CDI (204.007, 2 Nº motor TECDOC:MERCEDES-BENZ OM 646.812,MERCEDES-BENZ OM 646.811	01.07-12.10	OM 646.812	100	136	2148
MERCEDES-BENZ CLASE C (W204) C 220 CDI (204.008) Nº motor TECDOC:MERCEDES-BENZ OM 646.811	01.07-11.08	OM 646.811	120	163	2148
MERCEDES-BENZ CLASE C (W204) C 220 CDI (204.008) Nº motor TECDOC:MERCEDES-BENZ OM 646.811	01.07-11.08	OM 646.811	125	170	2148
MERCEDES-BENZ CLASE C T-Model (S204) C 200 CDI (20 Nº motor TECDOC:MERCEDES-BENZ OM 646.811	08.07-12.11	OM 646.811	100	136	2148
MERCEDES-BENZ CLASE C T-Model (S204) C 220 CDI (20 Nº motor TECDOC:MERCEDES-BENZ OM 646.811	08.07-11.08	OM 646.811	125	170	2148
MERCEDES-BENZ CLASE C T-Model (S204) C 220 CDI (20 Nº motor TECDOC:MERCEDES-BENZ OM 646.811	08.07-11.08	OM 646.811	120	163	2148
MERCEDES-BENZ CLASE E (W211) E 200 CDI (211.007) Nº motor TECDOC:MERCEDES-BENZ OM 646.820	04.06-12.08	OM 646.820	100	136	2148
MERCEDES-BENZ CLASE E (W211) E 220 CDI Nº motor TECDOC:MERCEDES-BENZ OM 646.821	03.03-12.08	OM 646.821	120	163	2149
MERCEDES-BENZ CLASE E (W211) E 220 CDI (211.008) Nº motor TECDOC:MERCEDES-BENZ OM 646.821	04.06-12.08	OM 646.821	125	170	2148
MERCEDES-BENZ CLASE E T-Model (S211) E 200 CDI (21 Nº motor TECDOC:MERCEDES-BENZ OM 646.821	04.06-07.09	OM 646.821	100	136	2148
MERCEDES-BENZ CLASE E T-Model (S211) E 220 T CDI Nº motor TECDOC:MERCEDES-BENZ OM 646.821	03.03-07.09	OM 646.821	120	163	2148
MERCEDES-BENZ CLASE E T-Model (S211) E 220 T CDI (Nº motor TECDOC:MERCEDES-BENZ OM 646.821	04.06-07.09	OM 646.821	125	170	2148

EEG-MB13

Válvula EGR

8433573114904

Tipo de cárter/carcasa: Carcasa (cárter) de aluminio

Número de polos: 4

Tipo de servicio: electrónico

Artículo complementario/Información

complementaria: con juntas

EAN: 8433573114904

VEHICULO	PERIODO	MOTOR	KW	CV	CC
MERCEDES-BENZ SPRINTER 3,5-t Autobús (906) 311 CDI Pieza nueva:.NULL.	02.08-12.09	OM 646.985	80	109	2148
MERCEDES-BENZ SPRINTER 3,5-t Autobús (906) 311 CDI Pieza nueva:.NULL.	06.06-12.09	OM 646.985	80	109	2148
MERCEDES-BENZ SPRINTER 3,5-t Autobús (906) 315 CDI Pieza nueva:.NULL.	02.08-12.09	OM 646.986	110	150	2148
MERCEDES-BENZ SPRINTER 3,5-t Autobús (906) 315 CDI Pieza nueva:.NULL.	02.08-12.09	OM 646.989	110	150	2148
MERCEDES-BENZ SPRINTER 3,5-t Autobús (906) 315 CDI Pieza nueva:.NULL.	02.08-12.09	OM 646.990	110	150	2148
MERCEDES-BENZ SPRINTER 3,5-t Autobús (906) 315 CDI Pieza nueva:.NULL.	06.06-12.09	OM 646.986	110	150	2148
MERCEDES-BENZ SPRINTER 3,5-t Autobús (906) 315 CDI Pieza nueva:.NULL.	06.06-12.09	OM 646.989	110	150	2148
MERCEDES-BENZ SPRINTER 3,5-t Autobús (906) 315 CDI Pieza nueva:.NULL.	06.06-12.09	OM 646.990	110	150	2148
MERCEDES-BENZ SPRINTER 3,5-t Caja/Chasis (906) 309 Pieza nueva:.NULL.	06.06-12.09	OM 646.984	65	88	2148
MERCEDES-BENZ SPRINTER 3,5-t Caja/Chasis (906) 311 Pieza nueva:.NULL.	02.08-12.09	OM 646.985	80	109	2148
MERCEDES-BENZ SPRINTER 3,5-t Caja/Chasis (906) 311 Pieza nueva:.NULL.	06.06-12.09	OM 646.985	80	109	2148
MERCEDES-BENZ SPRINTER 3,5-t Caja/Chasis (906) 313 Pieza nueva:.NULL.	06.06-05.16	OM 646.986	95	129	2148
MERCEDES-BENZ SPRINTER 3,5-t Caja/Chasis (906) 315 Pieza nueva:.NULL.	02.08-12.09	OM 646.986	110	150	2148
MERCEDES-BENZ SPRINTER 3,5-t Caja/Chasis (906) 315 Pieza nueva:.NULL.	02.08-12.09	OM 646.989	110	150	2148
MERCEDES-BENZ SPRINTER 3,5-t Caja/Chasis (906) 315 Pieza nueva:.NULL.	02.08-12.09	OM 646.990	110	150	2148
MERCEDES-BENZ SPRINTER 3,5-t Caja/Chasis (906) 315 Pieza nueva:.NULL.	06.06-12.09	OM 646.986	110	150	2148
MERCEDES-BENZ SPRINTER 3,5-t Caja/Chasis (906) 315 Pieza nueva:.NULL.	06.06-12.09	OM 646.989	110	150	2148
MERCEDES-BENZ SPRINTER 3,5-t Caja/Chasis (906) 315 Pieza nueva:.NULL.	06.06-12.09	OM 646.990	110	150	2148
MERCEDES-BENZ SPRINTER 3,5-t Furgón (906) 309 CDI Pieza nueva:.NULL.	06.06-12.09	OM 646.984	65	88	2148
MERCEDES-BENZ SPRINTER 3,5-t Furgón (906) 311 CDI Pieza nueva:.NULL.	02.08-12.09	OM 646.985	80	109	2148

EEG-MB13

Válvula EGR

8433573114904

Tipo de cárter/carcasa: Carcasa (cárter) de aluminio

Número de polos: 4

Tipo de servicio: electrónico

Artículo complementario/Información

complementaria: con juntas

EAN: 8433573114904

VEHICULO	PERIODO	MOTOR	KW	CV	CC
MERCEDES-BENZ SPRINTER 3,5-t Furgón (906) 311 CDI Pieza nueva:.NULL.	06.06-12.09	OM 646.985	80	109	2148
MERCEDES-BENZ SPRINTER 3,5-t Furgón (906) 313 CDI Pieza nueva:.NULL.	06.06-	OM 646.986	95	129	2148
MERCEDES-BENZ SPRINTER 3,5-t Furgón (906) 315 CDI Pieza nueva:.NULL.	02.08-12.09	OM 646.986	110	150	2148
MERCEDES-BENZ SPRINTER 3,5-t Furgón (906) 315 CDI Pieza nueva:.NULL.	02.08-12.09	OM 646.989	110	150	2148
MERCEDES-BENZ SPRINTER 3,5-t Furgón (906) 315 CDI Pieza nueva:.NULL.	02.08-12.09	OM 646.990	110	150	2148
MERCEDES-BENZ SPRINTER 3,5-t Furgón (906) 315 CDI Pieza nueva:.NULL.	06.06-12.09	OM 646.986	110	150	2148
MERCEDES-BENZ SPRINTER 3,5-t Furgón (906) 315 CDI Pieza nueva:.NULL.	06.06-12.09	OM 646.989	110	150	2148
MERCEDES-BENZ SPRINTER 3,5-t Furgón (906) 315 CDI Pieza nueva:.NULL.	06.06-12.09	OM 646.990	110	150	2148
MERCEDES-BENZ SPRINTER 3-t Autobús (906) 211 CDI (Pieza nueva:.NULL.	06.06-12.09	OM 646.985	80	109	2148
MERCEDES-BENZ SPRINTER 3-t Autobús (906) 215 CDI (Pieza nueva:.NULL.	06.06-12.09	OM 646.986	110	150	2148
MERCEDES-BENZ SPRINTER 3-t Autobús (906) 215 CDI (Pieza nueva:.NULL.	06.06-12.09	OM 646.989	110	150	2148
MERCEDES-BENZ SPRINTER 3-t Autobús (906) 215 CDI (Pieza nueva:.NULL.	06.06-12.09	OM 646.990	110	150	2148
MERCEDES-BENZ SPRINTER 3-t Caja/Chasis (906) 209 C Pieza nueva:.NULL.	06.06-12.09	OM 646.984	65	88	2148
MERCEDES-BENZ SPRINTER 3-t Caja/Chasis (906) 211 C Pieza nueva:.NULL.	06.06-12.09	OM 646.985	80	109	2148
MERCEDES-BENZ SPRINTER 3-t Caja/Chasis (906) 213 C Pieza nueva:.NULL.	06.06-12.09	OM 646.986	95	129	2148
MERCEDES-BENZ SPRINTER 3-t Caja/Chasis (906) 215 C Pieza nueva:.NULL. Código de motor:646986	06.06-12.09	OM 646.986	110	150	2148
MERCEDES-BENZ SPRINTER 3-t Caja/Chasis (906) 215 C Pieza nueva:.NULL. Código de motor:646986	06.06-12.09	OM 646.989	110	150	2148
MERCEDES-BENZ SPRINTER 3-t Caja/Chasis (906) 215 C Pieza nueva:.NULL. Código de motor:646986	06.06-12.09	OM 646.990	110	150	2148
MERCEDES-BENZ SPRINTER 3-t Furgón (906) 209 CDI (9 Pieza nueva:.NULL.	06.06-12.09	OM 646.984	65	88	2148

EEG-MB13

Válvula EGR

8433573114904

Tipo de cárter/carcasa: Carcasa (cárter) de aluminio

Número de polos: 4

Tipo de servicio: electrónico

Artículo complementario/Información

complementaria: con juntas

EAN: 8433573114904

VEHICULO	PERIODO	MOTOR	KW	CV	CC
MERCEDES-BENZ SPRINTER 3-t Furgón (906) 211 CDI (9 Pieza nueva:.NULL.	06.06-12.09	OM 646.985	80	109	2148
MERCEDES-BENZ SPRINTER 3-t Furgón (906) 213 CDI (9 Pieza nueva:.NULL.	06.06-12.09	OM 646.986	95	129	2148
MERCEDES-BENZ SPRINTER 3-t Furgón (906) 215 CDI (9 Pieza nueva:.NULL. Código de motor:646986	06.06-12.09	OM 646.986	110	150	2148
MERCEDES-BENZ SPRINTER 3-t Furgón (906) 215 CDI (9 Pieza nueva:.NULL. Código de motor:646986	06.06-12.09	OM 646.989	110	150	2148
MERCEDES-BENZ SPRINTER 3-t Furgón (906) 215 CDI (9 Pieza nueva:.NULL. Código de motor:646986	06.06-12.09	OM 646.990	110	150	2148
MERCEDES-BENZ SPRINTER 4,6-t Caja/Chasis (906) 413 Pieza nueva:.NULL.	03.09-	OM 651.955	95	129	2143
MERCEDES-BENZ SPRINTER 4,6-t Caja/Chasis (906) 415 Pieza nueva:.NULL. Código de motor:646986	06.06-12.09	OM 646.986	110	150	2148
MERCEDES-BENZ SPRINTER 4,6-t Caja/Chasis (906) 415 Pieza nueva:.NULL. Código de motor:646986	06.06-12.09	OM 646.989	110	150	2148
MERCEDES-BENZ SPRINTER 4,6-t Caja/Chasis (906) 415 Pieza nueva:.NULL. Código de motor:646986	06.06-12.09	OM 646.990	110	150	2148
MERCEDES-BENZ SPRINTER 4,6-t Furgón (906) 415 CDI Pieza nueva:.NULL. Código de motor:646986	06.09-12.09	OM 646.986	110	150	2148
MERCEDES-BENZ SPRINTER 4,6-t Furgón (906) 415 CDI Pieza nueva:.NULL. Código de motor:646986	06.09-12.09	OM 646.989	110	150	2148
MERCEDES-BENZ SPRINTER 4,6-t Furgón (906) 415 CDI Pieza nueva:.NULL. Código de motor:646986	06.09-12.09	OM 646.990	110	150	2148
MERCEDES-BENZ SPRINTER 5-t Caja/Chasis (906) 509 C Pieza nueva:.NULL.	06.06-12.09	OM 646.984	65	88	2148
MERCEDES-BENZ SPRINTER 5-t Caja/Chasis (906) 510 C Pieza nueva:.NULL.	03.09-	OM 651.955	70	95	2143
MERCEDES-BENZ SPRINTER 5-t Caja/Chasis (906) 511 C Pieza nueva:.NULL.	06.06-12.09	OM 646.985	80	109	2148
MERCEDES-BENZ SPRINTER 5-t Caja/Chasis (906) 511 C Pieza nueva:.NULL.	06.06-12.09	OM 646.985	80	109	2148
MERCEDES-BENZ SPRINTER 5-t Caja/Chasis (906) 513 C Pieza nueva:.NULL.	06.06-05.16	OM 646.986	95	129	2148

EEG-MB13

Válvula EGR

8433573114904

Tipo de cárter/carcasa: Carcasa (cárter) de aluminio

Número de polos: 4

Tipo de servicio: electrónico

Artículo complementario/Información

complementaria: con juntas

EAN: 8433573114904

VEHICULO	PERIODO	MOTOR	KW	CV	CC
MERCEDES-BENZ SPRINTER 5-t Caja/Chasis (906) 515 C Pieza nueva:.NULL. Código de motor:646986	06.06-12.09	OM 646.986	110	150	2148
MERCEDES-BENZ SPRINTER 5-t Caja/Chasis (906) 515 C Pieza nueva:.NULL. Código de motor:646986	06.06-12.09	OM 646.989	110	150	2148
MERCEDES-BENZ SPRINTER 5-t Caja/Chasis (906) 515 C Pieza nueva:.NULL. Código de motor:646986	06.06-12.09	OM 646.990	110	150	2148
MERCEDES-BENZ SPRINTER 5-t Caja/Chasis (906) 515 C Pieza nueva:.NULL.	06.06-12.09	OM 646.989	110	150	2148
MERCEDES-BENZ SPRINTER 5-t Caja/Chasis (906) 515 C Pieza nueva:.NULL.	06.06-12.09	OM 646.990	110	150	2148
MERCEDES-BENZ SPRINTER 5-t Furgón (906) 509 CDI (9) Pieza nueva:.NULL.	06.06-12.09	OM 646.984	65	88	2148
MERCEDES-BENZ SPRINTER 5-t Furgón (906) 511 CDI (9) Pieza nueva:.NULL.	06.06-12.09	OM 646.985	80	109	2148
MERCEDES-BENZ SPRINTER 5-t Furgón (906) 511 CDI 4x Pieza nueva:.NULL.	06.06-12.09	OM 646.985	80	109	2148
MERCEDES-BENZ SPRINTER 5-t Furgón (906) 513 CDI (9) Pieza nueva:.NULL.	06.06-	OM 646.986	95	129	2148
MERCEDES-BENZ SPRINTER 5-t Furgón (906) 515 CDI (9) Pieza nueva:.NULL. Modelo de construcción:906653	06.06-12.09	OM 646.986	110	150	2148
MERCEDES-BENZ SPRINTER 5-t Furgón (906) 515 CDI (9) Pieza nueva:.NULL. Modelo de construcción:906653	06.06-12.09	OM 646.989	110	150	2148
MERCEDES-BENZ SPRINTER 5-t Furgón (906) 515 CDI (9) Pieza nueva:.NULL. Modelo de construcción:906653	06.06-12.09	OM 646.990	110	150	2148
MERCEDES-BENZ SPRINTER 5-t Furgón (906) 515 CDI 4x Pieza nueva:.NULL. Código de motor:646986	06.06-12.09	OM 646.986	110	150	2148
MERCEDES-BENZ SPRINTER 5-t Furgón (906) 515 CDI 4x Pieza nueva:.NULL. Código de motor:646986	06.06-12.09	OM 646.989	110	150	2148
MERCEDES-BENZ SPRINTER 5-t Furgón (906) 515 CDI 4x Pieza nueva:.NULL. Código de motor:646986	06.06-12.09	OM 646.990	110	150	2148

EEG-MB15

Válvula EGR

8433573114911

Tipo de cárter/carcasa: Carcasa (cárter) de aluminio
 Número de polos: 5
 Tipo de servicio: eléctrico
 Artículo complementario/Información complementaria: sin juntas
 N° art. de accesorio recomendado: 8813 99128
 EAN: 8433573114911



VEHICULO	PERIODO	MOTOR	KW	CV	CC
MERCEDES-BENZ CLA Coupé (C117) CLA 200 CDI (117.30) Pieza nueva:.NULL.	06.13-	OM 651.901	100	136	1796
MERCEDES-BENZ CLA Coupé (C117) CLA 200 CDI / d (11) Pieza nueva:.NULL.	07.14-	OM 651.930	100	136	2143
MERCEDES-BENZ CLA Coupé (C117) CLA 200 CDI / d 4-m Pieza nueva:.NULL.	07.14-	OM 651.930	100	136	2143
MERCEDES-BENZ CLA Coupé (C117) CLA 220 CDI / d (11) Pieza nueva:.NULL.	01.13-	OM 651.930	120	163	2143
MERCEDES-BENZ CLA Coupé (C117) CLA 220 CDI / d (11) Pieza nueva:.NULL. Variante de equipamiento:EGR LOW PRESSURE(-)	01.13-	OM 651.930	125	170	2143
MERCEDES-BENZ CLA Coupé (C117) CLA 220 CDI / d (11) Pieza nueva:.NULL.	09.14-	OM 651.930	130	177	2143
MERCEDES-BENZ CLA Coupé (C117) CLA 220 CDI / d 4-m Pieza nueva:.NULL.	08.14-	OM 651.930	120	163	2143
MERCEDES-BENZ CLA Coupé (C117) CLA 220 CDI / d 4-m Pieza nueva:.NULL.	09.14-	OM 651.930	130	177	2143
MERCEDES-BENZ CLA Coupé (C117) CLA 220 CDI 4-matic Pieza nueva:.NULL.	07.14-	OM 651.930	125	170	2143
MERCEDES-BENZ CLA Shooting Brake (X117) CLA 200 CD Pieza nueva:.NULL.	01.15-	OM 651.930	100	136	2143
MERCEDES-BENZ CLA Shooting Brake (X117) CLA 200 CD Pieza nueva:.NULL.	01.15-	OM 651.930	100	136	2143
MERCEDES-BENZ CLA Shooting Brake (X117) CLA 220 CD Pieza nueva:.NULL.	01.15-	OM 651.930	130	177	2143
MERCEDES-BENZ CLA Shooting Brake (X117) CLA 220 CD Pieza nueva:.NULL.	01.15-	OM 651.930	130	177	2143
MERCEDES-BENZ CLASE A (W176) A 180 CDI (176.000) Pieza nueva:.NULL.	06.12-	OM 651.901	80	109	1796
MERCEDES-BENZ CLASE A (W176) A 200 CDI (176.001) Pieza nueva:.NULL.	06.12-	OM 651.901	100	136	1796
MERCEDES-BENZ CLASE A (W176) A 200 CDI / d (176.00) Pieza nueva:.NULL.	02.14-	OM 651.930	100	136	2143
MERCEDES-BENZ CLASE A (W176) A 200 CDI / d 4-matic Pieza nueva:.NULL.	02.14-	OM 651.930	100	136	2143
MERCEDES-BENZ CLASE A (W176) A 220 CDI (176.003) Pieza nueva:.NULL.	09.12-	OM 651.930	125	170	2143
MERCEDES-BENZ CLASE A (W176) A 220 CDI 4-matic (176.003) Pieza nueva:.NULL.	09.12-	OM 651.930	125	170	2143
MERCEDES-BENZ CLASE A (W176) A 220 d (176.003) Pieza nueva:.NULL.	07.15-	OM 651.930	130	177	2143

EEG-MB15

Válvula EGR

8433573114911

Tipo de cárter/carcasa: Carcasa (cárter) de aluminio
 Número de polos: 5
 Tipo de servicio: eléctrico
 Artículo complementario/Información complementaria: sin juntas
 N° art. de accesorio recomendado: 8813 99128
 EAN: 8433573114911



VEHICULO	PERIODO	MOTOR	KW	CV	CC
MERCEDES-BENZ CLASE A (W176) A 220 d 4-matic (176. Pieza nueva:.NULL.	07.15-	OM 651.930	130	177	2143
MERCEDES-BENZ CLASE B (W246, W242) B 180 CDI (246. Pieza nueva:.NULL.	11.11-	OM 651.901	80	109	1796
MERCEDES-BENZ CLASE B (W246, W242) B 200 CDI (246. Pieza nueva:.NULL.	11.11-	OM 651.901	100	136	1796
MERCEDES-BENZ CLASE B (W246, W242) B 200 CDI / d (Pieza nueva:.NULL.	08.14-	OM 651.930	100	136	2143
MERCEDES-BENZ CLASE B (W246, W242) B 200 CDI / d 4 Pieza nueva:.NULL.	08.14-	OM 651.930	100	136	2143
MERCEDES-BENZ CLASE B (W246, W242) B 220 CDI / d (Pieza nueva:.NULL.	09.14-	OM 651.930	130	177	2143
MERCEDES-BENZ CLASE B (W246, W242) B 220 CDI / d (Pieza nueva:.NULL.	11.11-	OM 651.930	125	170	2143
MERCEDES-BENZ CLASE B (W246, W242) B 220 CDI / d 4 Pieza nueva:.NULL.	09.14-	OM 651.930	130	177	2143
MERCEDES-BENZ CLASE C (W204) C 180 CDI (204.000) Pieza nueva:.NULL.	01.11-01.14	OM 651.913	88	120	2143
MERCEDES-BENZ CLASE C (W204) C 200 CDI (204.001) Pieza nueva:.NULL.	01.11-01.14	OM 651.913	100	136	2143
MERCEDES-BENZ CLASE C (W204) C 220 CDI (204.002) Pieza nueva:.NULL.	10.08-01.14	OM 651.911	120	163	2143
MERCEDES-BENZ CLASE C (W204) C 220 CDI (204.002) Pieza nueva:.NULL.	12.08-01.14	OM 651.911	125	170	2143
MERCEDES-BENZ CLASE C (W204) C 220 CDI 4-matic (20 Pieza nueva:.NULL.	02.13-01.14	OM 651.912	125	170	2143
MERCEDES-BENZ CLASE C (W204) C 250 CDI (204.003) Pieza nueva:.NULL.	08.08-01.14	OM 651.911	150	204	2143
MERCEDES-BENZ CLASE C (W204) C 250 CDI 4-matic (20 Pieza nueva:.NULL.	01.11-01.14	OM 651.912	150	204	2143
MERCEDES-BENZ CLASE C (W205) C 200 d (205.007) Pieza nueva:.NULL.	10.15-	OM 651.921	100	136	2143
MERCEDES-BENZ CLASE C (W205) C 220 BlueTEC / d (20 Pieza nueva:.NULL.	03.14-	OM 651.921	120	163	2143
MERCEDES-BENZ CLASE C (W205) C 220 BlueTEC / d (20 Pieza nueva:.NULL.	12.13-	OM 651.921	125	170	2143
MERCEDES-BENZ CLASE C (W205) C 220 d 4-matic (205. Pieza nueva:.NULL.	04.15-	OM 651.921	125	170	2143
MERCEDES-BENZ CLASE C (W205) C 250 BlueTEC / d (20 Pieza nueva:.NULL.	02.14-	OM 651.921	150	204	2143

EEG-MB15

Válvula EGR

8433573114911

Tipo de cárter/carcasa: Carcasa (cárter) de aluminio
 Número de polos: 5
 Tipo de servicio: eléctrico
 Artículo complementario/Información complementaria: sin juntas
 N° art. de accesorio recomendado: 8813 99128
 EAN: 8433573114911



VEHICULO	PERIODO	MOTOR	KW	CV	CC
MERCEDES-BENZ CLASE C (W205) C 250 BlueTEC / d 4-m Pieza nueva:.NULL.	02.14-	OM 651.921	150	204	2143
MERCEDES-BENZ CLASE C (W205) C 300 BlueTEC Hybrid Pieza nueva:.NULL.	05.14-	OM 651.921	150	204	2143
MERCEDES-BENZ CLASE C Coupé (C204) C 220 CDI (204. Pieza nueva:.NULL.	06.11-	OM 651.911	120	163	2143
MERCEDES-BENZ CLASE C Coupé (C204) C 220 CDI (204. Pieza nueva:.NULL.	06.11-	OM 651.911	125	170	2143
MERCEDES-BENZ CLASE C Coupé (C204) C 250 CDI (204. Pieza nueva:.NULL.	06.11-	OM 651.911	150	204	2143
MERCEDES-BENZ CLASE C Coupé (C205) C 220 d (205.30 Pieza nueva:.NULL.	10.15-	OM 651.921	125	170	2143
MERCEDES-BENZ CLASE C Coupé (C205) C 220 d 4-matic Pieza nueva:.NULL.	04.16-	OM 651.921	125	170	2143
MERCEDES-BENZ CLASE C Coupé (C205) C 250 d (205.30 Pieza nueva:.NULL.	10.15-	OM 651.921	150	204	2143
MERCEDES-BENZ CLASE C Coupé (C205) C 250 d 4-matic Pieza nueva:.NULL.	04.16-	OM 651.921	150	204	2143
MERCEDES-BENZ CLASE C Descapotable (A205) C 220 d Pieza nueva:.NULL.	06.16-	OM 651.921	125	170	2143
MERCEDES-BENZ CLASE C Descapotable (A205) C 220 d Pieza nueva:.NULL.	06.16-	OM 651.921	125	170	2143
MERCEDES-BENZ CLASE C Descapotable (A205) C 250 d Pieza nueva:.NULL.	06.16-	OM 651.921	150	204	2143
MERCEDES-BENZ CLASE C T-Model (S204) C 180 CDI (20 Pieza nueva:.NULL.	01.11-08.14	OM 651.913	88	120	2143
MERCEDES-BENZ CLASE C T-Model (S204) C 200 CDI (20 Pieza nueva:.NULL.	08.10-08.14	OM 651.913	100	136	2143
MERCEDES-BENZ CLASE C T-Model (S204) C 220 CDI (20 Pieza nueva:.NULL.	12.08-08.14	OM 651.911	125	170	2143
MERCEDES-BENZ CLASE C T-Model (S204) C 220 CDI (20 Pieza nueva:.NULL.	12.08-08.14	OM 651.911	120	163	2143
MERCEDES-BENZ CLASE C T-Model (S204) C 220 CDI 4-m Pieza nueva:.NULL.	02.13-08.14	OM 651.912	125	170	2143
MERCEDES-BENZ CLASE C T-Model (S204) C 250 CDI (20 Pieza nueva:.NULL.	01.09-08.14	OM 651.911	150	204	2143
MERCEDES-BENZ CLASE C T-Model (S204) C 250 CDI 4-m Pieza nueva:.NULL.	04.10-08.14	OM 651.912	150	204	2143
MERCEDES-BENZ CLASE C T-Model (S205) C 200 d (205. Pieza nueva:.NULL.	10.15-	OM 651.921	100	136	2143

EEG-MB15

Válvula EGR

8433573114911

Tipo de cárter/carcasa: Carcasa (cárter) de aluminio
Número de polos: 5
Tipo de servicio: eléctrico
Artículo complementario/Información complementaria: sin juntas
Nº art. de accesorio recomendado: 8813 99128
EAN: 8433573114911



VEHICULO	PERIODO	MOTOR	KW	CV	CC
MERCEDES-BENZ CLASE C T-Model (S205) C 220 BlueTEC Pieza nueva:.NULL.	09.14-	OM 651.921	125	170	2143
MERCEDES-BENZ CLASE C T-Model (S205) C 220 d 4-mat Pieza nueva:.NULL.	04.15-	OM 651.921	125	170	2143
MERCEDES-BENZ CLASE C T-Model (S205) C 250 BlueTEC Pieza nueva:.NULL.	09.14-	OM 651.921	150	204	2143
MERCEDES-BENZ CLASE C T-Model (S205) C 250 BlueTEC Pieza nueva:.NULL.	10.14-	OM 651.921	150	204	2143
MERCEDES-BENZ CLASE C T-Model (S205) C 300 BlueTEC Pieza nueva:.NULL.	10.14-	OM 651.921	150	204	2143
MERCEDES-BENZ CLASE E (W212) E 200 CDI / BlueTEC (Pieza nueva:.NULL.	01.09-	OM 651.925	100	136	2143
MERCEDES-BENZ CLASE E (W212) E 220 BlueTEC 4-matic Pieza nueva:.NULL.	01.15-	OM 651.924	125	170	2143
MERCEDES-BENZ CLASE E (W212) E 220 CDI Pieza nueva:.NULL.	01.09-	OM 651.924	120	163	2143
MERCEDES-BENZ CLASE E (W212) E 220 CDI / BlueTEC (Pieza nueva:.NULL.	01.09-	OM 651.924	125	170	2143
MERCEDES-BENZ CLASE E (W212) E 250 CDI / BlueTEC (Pieza nueva:.NULL.	01.09-	OM 651.924	150	204	2143
MERCEDES-BENZ CLASE E (W212) E 250 CDI / BlueTEC 4 Pieza nueva:.NULL.	01.09-	OM 651.924	150	204	2143
MERCEDES-BENZ CLASE E (W212) E 300 Hybrid / BlueTE Pieza nueva:.NULL.	12.11-	OM 651.924	150	204	2143
MERCEDES-BENZ CLASE E Coupé (C207) E 220 CDI Pieza nueva:.NULL.	07.14-	OM 651.911	120	163	2143
MERCEDES-BENZ CLASE E Coupé (C207) E 220 CDI / d (Pieza nueva:.NULL.	01.10-	OM 651.911	125	170	2143
MERCEDES-BENZ CLASE E Coupé (C207) E 250 CDI / Blu Pieza nueva:.NULL.	01.09-	OM 651.911	150	204	2143
MERCEDES-BENZ CLASE E Descapotable (A207) E 220 CD Pieza nueva:.NULL.	01.10-	OM 651.911	125	170	2143
MERCEDES-BENZ CLASE E Descapotable (A207) E 220 CD Pieza nueva:.NULL.	02.10-	OM 651.911	120	163	2143
MERCEDES-BENZ CLASE E Descapotable (A207) E 250 CD Pieza nueva:.NULL.	01.10-	OM 651.911	150	204	2143
MERCEDES-BENZ CLASE E T-Model (S212) E 200 CDI / B Pieza nueva:.NULL.	11.09-	OM 651.925	100	136	2143
MERCEDES-BENZ CLASE E T-Model (S212) E 220 BlueTEC Pieza nueva:.NULL.	12.14-	OM 651.924	125	170	2143

EEG-MB15

Válvula EGR

8433573114911

Tipo de cárter/carcasa: Carcasa (cárter) de aluminio
 Número de polos: 5
 Tipo de servicio: eléctrico
 Artículo complementario/Información complementaria: sin juntas
 N° art. de accesorio recomendado: 8813 99128
 EAN: 8433573114911



VEHICULO	PERIODO	MOTOR	KW	CV	CC
MERCEDES-BENZ CLASE E T-Model (S212) E 220 CDI (21 Pieza nueva:.NULL.	08.09-	OM 651.924	120	163	2143
MERCEDES-BENZ CLASE E T-Model (S212) E 220 CDI / B Pieza nueva:.NULL.	11.09-	OM 651.924	125	170	2143
MERCEDES-BENZ CLASE E T-Model (S212) E 250 CDI / B Pieza nueva:.NULL.	07.10-	OM 651.924	150	204	2143
MERCEDES-BENZ CLASE E T-Model (S212) E 250 CDI / B Pieza nueva:.NULL.	11.09-	OM 651.924	150	204	2143
MERCEDES-BENZ CLASE E T-Model (S212) E 300 Hybrid Pieza nueva:.NULL.	12.11-	OM 651.924	150	204	2143
MERCEDES-BENZ CLASE GLA (X156) GLA 200 CDI / d (15 Pieza nueva:.NULL. Variante de equipamiento:LOW PRESSURE EGR (-)	12.13-	OM 651.930	100	136	2143
MERCEDES-BENZ CLASE GLA (X156) GLA 200 CDI 4-matic Pieza nueva:.NULL.	12.13-	OM 651.930	100	136	2143
MERCEDES-BENZ CLASE GLA (X156) GLA 220 CDI (156.90 Pieza nueva:.NULL.	12.13-	OM 651.930	125	170	2143
MERCEDES-BENZ CLASE GLA (X156) GLA 220 CDI 4-matic Pieza nueva:.NULL.	12.13-	OM 651.930	125	170	2143
MERCEDES-BENZ CLASE GLA (X156) GLA 220 d (156.903) Pieza nueva:.NULL.	07.15-	OM 651.930	130	177	2143
MERCEDES-BENZ CLASE GLA (X156) GLA 220 d 4-matic (Pieza nueva:.NULL.	07.15-	OM 651.930	130	177	2143
MERCEDES-BENZ CLASE GLK (X204) 200 CDI (204.901) Pieza nueva:.NULL. Norma de emisiones:Euro 6 para código SA:K203,943K,494,460	07.10-06.15	OM 651.913	105	143	2143
MERCEDES-BENZ CLASE GLK (X204) 200 CDI (204.901) Pieza nueva:.NULL. Norma de emisiones:Euro 6 para código SA:K203,943K,494,460	07.10-06.15	OM 651.916	105	143	2143
MERCEDES-BENZ CLASE GLK (X204) 200 CDI (204.901) Pieza nueva:.NULL.	12.13-06.15	OM 651.916	100	136	2143
MERCEDES-BENZ CLASE GLK (X204) 220 CDI (204.902) Pieza nueva:.NULL.	12.08-06.15	OM 651.916	120	163	2143
MERCEDES-BENZ CLASE GLK (X204) 220 CDI (204.902) Pieza nueva:.NULL.	12.08-06.15	OM 651.916	125	170	2143
MERCEDES-BENZ CLASE GLK (X204) 220 CDI 4-matic (20 Pieza nueva:.NULL.	12.08-06.15	OM 651.912	120	163	2143
MERCEDES-BENZ CLASE GLK (X204) 220 CDI 4-matic (20 Pieza nueva:.NULL.	12.08-06.15	OM 651.912	125	170	2143

EEG-MB15

Válvula EGR

8433573114911

Tipo de cárter/carcasa: Carcasa (cárter) de aluminio
 Número de polos: 5
 Tipo de servicio: eléctrico
 Artículo complementario/Información complementaria: sin juntas
 N° art. de accesorio recomendado: 8813 99128
 EAN: 8433573114911



VEHICULO	PERIODO	MOTOR	KW	CV	CC
MERCEDES-BENZ CLASE GLK (X204) 250 CDI 4-matic (20 Pieza nueva:.NULL.	09.09-06.15	OM 651.912	150	204	2143
MERCEDES-BENZ CLASE M (W166) ML 250 CDI / BlueTEC Pieza nueva:.NULL.	06.11-12.15	OM 651.960	150	204	2143
MERCEDES-BENZ CLASE S (W221) S 250 CDI (221.003, 2 Pieza nueva:.NULL.	01.11-12.13	OM 651.961	150	204	2143
MERCEDES-BENZ CLASE S (W222, V222, X222) S 300 Blu Pieza nueva:.NULL. Variante de equipamiento:LOW PRESSURE(-)	02.14-	OM 651.921	170	231	2143
MERCEDES-BENZ CLASE S (W222, V222, X222) S 300 Blu Pieza nueva:.NULL. Variante de equipamiento:LOW PRESSURE(-)	02.14-	OM 651.921	150	204	2143
MERCEDES-BENZ CLS (C218) CLS 250 BlueTEC / d 4-mat Pieza nueva:.NULL.	05.14-	OM 651.924	150	204	2143
MERCEDES-BENZ CLS (C218) CLS 250 CDI / BlueTEC / d Pieza nueva:.NULL.	04.11-	OM 651.924	150	204	2143
MERCEDES-BENZ CLS Shooting Brake (X218) CLS 220 BI Pieza nueva:.NULL.	05.14-	OM 651.924	125	170	2143
MERCEDES-BENZ CLS Shooting Brake (X218) CLS 250 BI Pieza nueva:.NULL.	05.14-	OM 651.924	150	204	2143
MERCEDES-BENZ CLS Shooting Brake (X218) CLS 250 CD Pieza nueva:.NULL.	10.12-	OM 651.924	150	204	2143
MERCEDES-BENZ GLC (X253) 220 d 4-matic (253.905) Pieza nueva:.NULL.	06.15-	OM 651.921	125	170	2143
MERCEDES-BENZ GLC (X253) 250 d 4-matic (253.909) Pieza nueva:.NULL.	06.15-	OM 651.921	150	204	2143
MERCEDES-BENZ GLC Coupe (C253) 220 d 4-matic (253. Pieza nueva:.NULL.	06.16-	OM 651.921	125	170	2143
MERCEDES-BENZ GLC Coupe (C253) 250 d 4-matic (253. Pieza nueva:.NULL.	06.16-	OM 651.921	150	204	2143
MERCEDES-BENZ GLE (W166) 250 d (166.006) Pieza nueva:.NULL.	04.15-	OM 651.960	150	204	2143
MERCEDES-BENZ GLE (W166) 250 d 4-matic (166.004) Pieza nueva:.NULL.	04.15-	OM 651.960	150	204	2143
MERCEDES-BENZ SLC (R172) 250 d (172.404) Pieza nueva:.NULL.	01.16-10.17	OM 651.980	150	204	2143
MERCEDES-BENZ SLK (R172) 250 CDI / d (172.403) Pieza nueva:.NULL.	01.12-	OM 651.980	150	204	2143
MERCEDES-BENZ SPRINTER 3,5-t Autobús (906) 310 CDI Pieza nueva:.NULL.	03.09-12.13	OM 651.955	70	95	2143

EEG-MB15

Válvula EGR

8433573114911

Tipo de cárter/carcasa: Carcasa (cárter) de aluminio
Número de polos: 5
Tipo de servicio: eléctrico
Artículo complementario/Información complementaria: sin juntas
Nº art. de accesorio recomendado: 8813 99128
EAN: 8433573114911



VEHICULO	PERIODO	MOTOR	KW	CV	CC
MERCEDES-BENZ SPRINTER 3,5-t Autobús (906) 310 CDI Pieza nueva:.NULL.	03.09-12.13	OM 651.956	70	95	2143
MERCEDES-BENZ SPRINTER 3,5-t Autobús (906) 311 CDI Pieza nueva:.NULL.	05.16-	OM 651.955	84	114	2143
MERCEDES-BENZ SPRINTER 3,5-t Autobús (906) 313 CDI Pieza nueva:.NULL.	08.11-05.16	OM 651.955	95	129	2143
MERCEDES-BENZ SPRINTER 3,5-t Autobús (906) 313 CDI Pieza nueva:.NULL.	08.11-05.16	OM 651.955	95	129	2143
MERCEDES-BENZ SPRINTER 3,5-t Autobús (906) 314 CDI Pieza nueva:.NULL.	05.16-	OM 651.955	105	143	2143
MERCEDES-BENZ SPRINTER 3,5-t Autobús (906) 314 CDI Pieza nueva:.NULL.	05.16-	OM 651.955	105	143	2143
MERCEDES-BENZ SPRINTER 3,5-t Autobús (906) 316 CDI Pieza nueva:.NULL.	08.11-	OM 651.955	120	163	2143
MERCEDES-BENZ SPRINTER 3,5-t Autobús (906) 316 CDI Pieza nueva:.NULL.	08.11-	OM 651.957	120	163	2143
MERCEDES-BENZ SPRINTER 3,5-t Autobús (906) 316 CDI Pieza nueva:.NULL.	08.11-	OM 651.955	120	163	2143
MERCEDES-BENZ SPRINTER 3,5-t Autobús (906) 316 CDI Pieza nueva:.NULL.	08.11-	OM 651.957	120	163	2143
MERCEDES-BENZ SPRINTER 3,5-t Caja/Chasis (906) 310 Pieza nueva:.NULL.	03.09-05.16	OM 651.955	70	95	2143
MERCEDES-BENZ SPRINTER 3,5-t Caja/Chasis (906) 311 Pieza nueva:.NULL.	05.16-	OM 651.955	84	114	2143
MERCEDES-BENZ SPRINTER 3,5-t Caja/Chasis (906) 313 Pieza nueva:.NULL.	06.06-05.16	OM 651.955	95	129	2143
MERCEDES-BENZ SPRINTER 3,5-t Caja/Chasis (906) 313 Pieza nueva:.NULL.	06.06-05.16	OM 651.955	95	129	2143
MERCEDES-BENZ SPRINTER 3,5-t Caja/Chasis (906) 314 Pieza nueva:.NULL.	05.16-	OM 651.955	105	143	2143
MERCEDES-BENZ SPRINTER 3,5-t Caja/Chasis (906) 314 Pieza nueva:.NULL.	05.16-	OM 651.955	105	143	2143
MERCEDES-BENZ SPRINTER 3,5-t Caja/Chasis (906) 316 Pieza nueva:.NULL.	03.09-	OM 651.955	120	163	2143
MERCEDES-BENZ SPRINTER 3,5-t Caja/Chasis (906) 316 Pieza nueva:.NULL.	03.09-	OM 651.957	120	163	2143
MERCEDES-BENZ SPRINTER 3,5-t Caja/Chasis (906) 316 Pieza nueva:.NULL.	03.09-	OM 651.955	120	163	2143
MERCEDES-BENZ SPRINTER 3,5-t Caja/Chasis (906) 316 Pieza nueva:.NULL.	03.09-	OM 651.957	120	163	2143

EEG-MB15

Válvula EGR

8433573114911

Tipo de cárter/carcasa: Carcasa (cárter) de aluminio
Número de polos: 5
Tipo de servicio: eléctrico
Artículo complementario/Información complementaria: sin juntas
Nº art. de accesorio recomendado: 8813 99128
EAN: 8433573114911



VEHICULO	PERIODO	MOTOR	KW	CV	CC
MERCEDES-BENZ SPRINTER 3,5-t Furgón (906) 310 CDI Pieza nueva:.NULL.	03.09-	OM 651.955	70	95	2143
MERCEDES-BENZ SPRINTER 3,5-t Furgón (906) 311 CDI Pieza nueva:.NULL.	05.16-	OM 651.955	84	114	2143
MERCEDES-BENZ SPRINTER 3,5-t Furgón (906) 313 CDI Pieza nueva:.NULL.	05.09-	OM 651.955	95	129	2143
MERCEDES-BENZ SPRINTER 3,5-t Furgón (906) 313 CDI Pieza nueva:.NULL.	05.09-	OM 651.955	95	129	2143
MERCEDES-BENZ SPRINTER 3,5-t Furgón (906) 314 CDI Pieza nueva:.NULL.	05.16-	OM 651.955	105	143	2143
MERCEDES-BENZ SPRINTER 3,5-t Furgón (906) 314 CDI Pieza nueva:.NULL.	05.16-	OM 651.955	105	143	2143
MERCEDES-BENZ SPRINTER 3,5-t Furgón (906) 316 CDI Pieza nueva:.NULL.	03.09-	OM 651.955	120	163	2143
MERCEDES-BENZ SPRINTER 3,5-t Furgón (906) 316 CDI Pieza nueva:.NULL.	03.09-	OM 651.957	120	163	2143
MERCEDES-BENZ SPRINTER 3,5-t Furgón (906) 316 CDI Pieza nueva:.NULL.	03.09-	OM 651.955	120	163	2143
MERCEDES-BENZ SPRINTER 3,5-t Furgón (906) 316 CDI Pieza nueva:.NULL.	03.09-	OM 651.957	120	163	2143
MERCEDES-BENZ SPRINTER 3-t Autobús (906) 211 CDI (Pieza nueva:.NULL.	04.16-	OM 651.955	84	114	2143
MERCEDES-BENZ SPRINTER 3-t Autobús (906) 213 CDI (Pieza nueva:.NULL.	06.06-05.16	OM 651.955	95	129	2143
MERCEDES-BENZ SPRINTER 3-t Autobús (906) 214 CDI (Pieza nueva:.NULL.	04.16-	OM 651.955	105	143	2143
MERCEDES-BENZ SPRINTER 3-t Autobús (906) 216 CDI (Pieza nueva:.NULL.	06.06-	OM 651.955	120	163	2143
MERCEDES-BENZ SPRINTER 3-t Autobús (906) 216 CDI (Pieza nueva:.NULL.	06.06-	OM 651.957	120	163	2143
MERCEDES-BENZ SPRINTER 3-t Caja/Chasis (906) 210 C Pieza nueva:.NULL.	03.09-05.16	OM 651.955	70	95	2143
MERCEDES-BENZ SPRINTER 3-t Caja/Chasis (906) 211 C Pieza nueva:.NULL.	04.16-	OM 651.955	84	114	2143
MERCEDES-BENZ SPRINTER 3-t Caja/Chasis (906) 213 C Pieza nueva:.NULL.	03.09-05.16	OM 651.955	95	129	2143
MERCEDES-BENZ SPRINTER 3-t Caja/Chasis (906) 213 C Pieza nueva:.NULL.	03.09-05.16	OM 651.957	95	129	2143
MERCEDES-BENZ SPRINTER 3-t Caja/Chasis (906) 214 C Pieza nueva:.NULL.	04.16-	OM 651.955	105	143	2143

EEG-MB15

Válvula EGR

8433573114911

Tipo de cárter/carcasa: Carcasa (cárter) de aluminio
 Número de polos: 5
 Tipo de servicio: eléctrico
 Artículo complementario/Información complementaria: sin juntas
 Nº art. de accesorio recomendado: 8813 99128
 EAN: 8433573114911



VEHICULO	PERIODO	MOTOR	KW	CV	CC
MERCEDES-BENZ SPRINTER 3-t Caja/Chasis (906) 216 C Pieza nueva:.NULL.	03.09-	OM 651.957	120	163	2143
MERCEDES-BENZ SPRINTER 3-t Caja/Chasis (906) 219 C Pieza nueva:.NULL.	03.09-05.16	OM 642.896	140	190	2987
MERCEDES-BENZ SPRINTER 3-t Caja/Chasis (906) 219 C Pieza nueva:.NULL.	03.09-05.16	OM 642.992	140	190	2987
MERCEDES-BENZ SPRINTER 3-t Furgón (906) 210 CDI (9) Pieza nueva:.NULL.	03.09-	OM 651.955	70	95	2143
MERCEDES-BENZ SPRINTER 3-t Furgón (906) 211 CDI (9) Pieza nueva:.NULL.	04.16-	OM 651.955	84	114	2143
MERCEDES-BENZ SPRINTER 3-t Furgón (906) 213 CDI (9) Pieza nueva:.NULL.	06.06-	OM 651.955	95	129	2143
MERCEDES-BENZ SPRINTER 3-t Furgón (906) 213 CDI (9) Pieza nueva:.NULL.	06.06-	OM 651.957	95	129	2143
MERCEDES-BENZ SPRINTER 3-t Furgón (906) 214 CDI (9) Pieza nueva:.NULL.	04.16-	OM 651.955	105	143	2143
MERCEDES-BENZ SPRINTER 3-t Furgón (906) 216 CDI (9) Pieza nueva:.NULL.	03.09-	OM 651.955	120	163	2143
MERCEDES-BENZ SPRINTER 3-t Furgón (906) 216 CDI (9) Pieza nueva:.NULL.	03.09-	OM 651.957	120	163	2143
MERCEDES-BENZ SPRINTER 3-t Furgón (906) 219 CDI / Pieza nueva:.NULL.	03.09-	OM 642.896	140	190	2987
MERCEDES-BENZ SPRINTER 3-t Furgón (906) 219 CDI / Pieza nueva:.NULL.	03.09-	OM 642.992	140	190	2987
MERCEDES-BENZ SPRINTER 4,6-t Caja/Chasis (906) 414 Pieza nueva:.NULL. Modelo de construcción:Sprinter 514D	05.16-		105	143	2143
MERCEDES-BENZ SPRINTER 4,6-t Caja/Chasis (906) 416 Pieza nueva:.NULL.	03.09-	OM 651.957	120	163	2143
MERCEDES-BENZ SPRINTER 4,6-t Furgón (906) 414 CDI Pieza nueva:.NULL.	05.16-		105	143	2143
MERCEDES-BENZ SPRINTER 4,6-t Furgón (906) 416 CDI Pieza nueva:.NULL.	03.09-	OM 651.957	120	163	2143
MERCEDES-BENZ SPRINTER 5-t Caja/Chasis (906) 511 C Pieza nueva:.NULL.	05.16-	OM 651.955	84	114	2143
MERCEDES-BENZ SPRINTER 5-t Caja/Chasis (906) 513 C Pieza nueva:.NULL.	05.11-05.16	OM 651.955	95	129	2143
MERCEDES-BENZ SPRINTER 5-t Caja/Chasis (906) 513 C Pieza nueva:.NULL.	05.11-05.16	OM 651.957	95	129	2143
MERCEDES-BENZ SPRINTER 5-t Caja/Chasis (906) 513 C Pieza nueva:.NULL.	06.06-05.16	OM 651.955	95	129	2143

EEG-MB15

Válvula EGR

8433573114911

Tipo de cárter/carcasa: Carcasa (cárter) de aluminio

Número de polos: 5

Tipo de servicio: eléctrico

Artículo complementario/Información

complementaria: sin juntas

Nº art. de accesorio recomendado: 8813 99128

EAN: 8433573114911



VEHICULO	PERIODO	MOTOR	KW	CV	CC
MERCEDES-BENZ SPRINTER 5-t Caja/Chasis (906) 513 C Pieza nueva:.NULL.	06.06-05.16	OM 651.957	95	129	2143
MERCEDES-BENZ SPRINTER 5-t Caja/Chasis (906) 514 C Pieza nueva:.NULL. Modelo de construcción:Sprinter 514D,Sprinter 414D	05.16-	OM 651.955	105	143	2143
MERCEDES-BENZ SPRINTER 5-t Caja/Chasis (906) 514 C Pieza nueva:.NULL.	05.16-	OM 651.955	105	143	2143
MERCEDES-BENZ SPRINTER 5-t Caja/Chasis (906) 516 C Pieza nueva:.NULL.	03.09-	OM 651.955	120	163	2143
MERCEDES-BENZ SPRINTER 5-t Caja/Chasis (906) 516 C Pieza nueva:.NULL.	03.09-	OM 651.957	120	163	2143
MERCEDES-BENZ SPRINTER 5-t Caja/Chasis (906) 516 C Pieza nueva:.NULL.	05.11-	OM 651.955	120	163	2143
MERCEDES-BENZ SPRINTER 5-t Caja/Chasis (906) 516 C Pieza nueva:.NULL.	05.11-	OM 651.957	120	163	2143
MERCEDES-BENZ SPRINTER 5-t Furgón (906) 510 CDI (9) Pieza nueva:.NULL.	03.09-05.16	OM 651.955	70	95	2143
MERCEDES-BENZ SPRINTER 5-t Furgón (906) 511 CDI (9) Pieza nueva:.NULL.	05.16-	OM 651.955	84	114	2143
MERCEDES-BENZ SPRINTER 5-t Furgón (906) 513 CDI (9) Pieza nueva:.NULL.	06.06-	OM 651.955	95	129	2143
MERCEDES-BENZ SPRINTER 5-t Furgón (906) 513 CDI (9) Pieza nueva:.NULL.	06.06-	OM 651.957	95	129	2143
MERCEDES-BENZ SPRINTER 5-t Furgón (906) 513 CDI 4x Pieza nueva:.NULL.	06.06-	OM 651.955	95	129	2143
MERCEDES-BENZ SPRINTER 5-t Furgón (906) 513 CDI 4x Pieza nueva:.NULL.	06.06-	OM 651.957	95	129	2143
MERCEDES-BENZ SPRINTER 5-t Furgón (906) 514 CDI (9) Pieza nueva:.NULL. Modelo de construcción:Sprinter 514D,Sprinter 414D	05.16-	OM 651.955	105	143	2143
MERCEDES-BENZ SPRINTER 5-t Furgón (906) 514 CDI 4x Pieza nueva:.NULL. Modelo de construcción:Sprinter 514D,Sprinter 414D	05.16-	OM 651.955	105	143	2143
MERCEDES-BENZ SPRINTER 5-t Furgón (906) 516 CDI (9) Pieza nueva:.NULL.	03.09-	OM 651.955	120	163	2143
MERCEDES-BENZ SPRINTER 5-t Furgón (906) 516 CDI (9) Pieza nueva:.NULL.	03.09-	OM 651.957	120	163	2143
MERCEDES-BENZ SPRINTER 5-t Furgón (906) 516 CDI 4x Pieza nueva:.NULL.	06.06-	OM 651.955	120	163	2143
MERCEDES-BENZ SPRINTER 5-t Furgón (906) 516 CDI 4x Pieza nueva:.NULL.	06.06-	OM 651.957	120	163	2143

EEG-MB15

Válvula EGR

8433573114911

Tipo de cárter/carcasa: Carcasa (cárter) de aluminio
 Número de polos: 5
 Tipo de servicio: eléctrico
 Artículo complementario/Información complementaria: sin juntas
 N° art. de accesorio recomendado: 8813 99128
 EAN: 8433573114911



VEHICULO	PERIODO	MOTOR	KW	CV	CC
MERCEDES-BENZ V-CLASS (W447) V 200 CDI / d (447.81 Pieza nueva:.NULL.	03.14-	OM 651.950	100	136	2143
MERCEDES-BENZ V-CLASS (W447) V 200 CDI / d 4-matic Pieza nueva:.NULL.	04.15-	OM 651.950	100	136	2143
MERCEDES-BENZ V-CLASS (W447) V 220 CDI / d (447.81 Pieza nueva:.NULL.	03.14-	OM 651.950	120	163	2143
MERCEDES-BENZ V-CLASS (W447) V 220 CDI / d 4-matic Pieza nueva:.NULL.	04.15-	OM 651.950	120	163	2143
MERCEDES-BENZ V-CLASS (W447) V 250 BlueTEC / d (44 Pieza nueva:.NULL.	03.14-	OM 651.950	140	190	2143
MERCEDES-BENZ V-CLASS (W447) V 250 BlueTEC / d 4-m Pieza nueva:.NULL.	12.14-	OM 651.950	140	190	2143
MERCEDES-BENZ VIANO (W639) CDI 2.0 (639.811, 639.8 Pieza nueva:.NULL.	07.10-	OM 651.940	100	136	2143
MERCEDES-BENZ VIANO (W639) CDI 2.0 4-matic (639.81 Pieza nueva:.NULL.	07.10-	OM 651.940	100	136	2143
MERCEDES-BENZ VIANO (W639) CDI 2.2 (639.811, 639.8 Pieza nueva:.NULL.	07.10-	OM 651.940	120	163	2143
MERCEDES-BENZ VIANO (W639) CDI 2.2 4-matic (639.81 Pieza nueva:.NULL.	07.10-	OM 651.940	120	163	2143
MERCEDES-BENZ VITO / MIXTO Furgón (W639) 110 CDI (Pieza nueva:.NULL.	09.10-	OM 651.940	70	95	2143
MERCEDES-BENZ VITO / MIXTO Furgón (W639) 113 CDI (Pieza nueva:.NULL.	09.10-	OM 651.940	100	136	2143
MERCEDES-BENZ VITO / MIXTO Furgón (W639) 113 CDI 4 Pieza nueva:.NULL.	09.10-	OM 651.940	100	136	2143
MERCEDES-BENZ VITO / MIXTO Furgón (W639) 116 CDI (Pieza nueva:.NULL.	09.10-	OM 651.940	120	163	2143
MERCEDES-BENZ VITO / MIXTO Furgón (W639) 116 CDI 4 Pieza nueva:.NULL.	09.10-	OM 651.940	120	163	2143
MERCEDES-BENZ VITO Autobús (W639) 110 CDI (639.701 Pieza nueva:.NULL.	09.10-	OM 651.940	70	95	2143
MERCEDES-BENZ VITO Autobús (W639) 113 CDI (639.701 Pieza nueva:.NULL.	09.10-	OM 651.940	100	136	2143
MERCEDES-BENZ VITO Autobús (W639) 113 CDI 4x4 (639 Pieza nueva:.NULL.	09.10-	OM 651.940	100	136	2143
MERCEDES-BENZ VITO Autobús (W639) 116 CDI (639.701 Pieza nueva:.NULL.	09.10-	OM 651.940	120	163	2143
MERCEDES-BENZ VITO Autobús (W639) 116 CDI 4x4 (639 Pieza nueva:.NULL.	09.10-	OM 651.940	120	163	2143

EEG-MB15

Válvula EGR

8433573114911

Tipo de cárter/carcasa: Carcasa (cárter) de aluminio
Número de polos: 5
Tipo de servicio: eléctrico
Artículo complementario/Información complementaria: sin juntas
Nº art. de accesorio recomendado: 8813 99128
EAN: 8433573114911



VEHICULO	PERIODO	MOTOR	KW	CV	CC
MERCEDES-BENZ VITO Furgón (W447) 114 CDI (447.601, Pieza nueva:.NULL. Modelo de construcción:447601/447603/447605	10.14-	OM 651.950	100	136	2143
MERCEDES-BENZ VITO Furgón (W447) 114 CDI 4x4 (447. Pieza nueva:.NULL.	07.15-	OM 651.950	100	136	2143
MERCEDES-BENZ VITO Furgón (W447) 116 CDI (447.601, Pieza nueva:.NULL. Modelo de construcción:447601/447603/447605	10.14-	OM 651.950	120	163	2143
MERCEDES-BENZ VITO Furgón (W447) 116 CDI 4x4 (447. Pieza nueva:.NULL.	07.15-	OM 651.950	120	163	2143
MERCEDES-BENZ VITO Furgón (W447) 119 CDI / BlueTEC Pieza nueva:.NULL. Modelo de construcción:447601/447603/447605	07.15-	OM 651.950	140	190	2143
MERCEDES-BENZ VITO Furgón (W447) 119 CDI / BlueTEC Pieza nueva:.NULL. Modelo de construcción:447601/447603/447605	10.14-	OM 651.950	140	190	2143
MERCEDES-BENZ VITO Mixto (W447) 114 CDI (447.701, Pieza nueva:.NULL. Modelo de construcción:447601/447603/447605	10.14-	OM 651.950	100	136	2143
MERCEDES-BENZ VITO Mixto (W447) 114 CDI 4x4 (447.7 Pieza nueva:.NULL.	07.15-	OM 651.950	100	136	2143
MERCEDES-BENZ VITO Mixto (W447) 116 CDI (447.701, Pieza nueva:.NULL. Modelo de construcción:447601/447603/447605	10.14-	OM 651.950	120	163	2143
MERCEDES-BENZ VITO Mixto (W447) 116 CDI 4x4 (447.7 Pieza nueva:.NULL.	07.15-	OM 651.950	120	163	2143
MERCEDES-BENZ VITO Mixto (W447) 119 BlueTEC (447.7 Pieza nueva:.NULL. Modelo de construcción:447601/447603/447605	10.14-	OM 651.950	140	190	2143
MERCEDES-BENZ VITO Mixto (W447) 119 BlueTEC 4x4 (4 Pieza nueva:.NULL. Modelo de construcción:447601/447603/447605	12.14-	OM 651.950	140	190	2143
MERCEDES-BENZ VITO Tourer (W447) 114 CDI / 114 Blu Pieza nueva:.NULL. Modelo de construcción:Vito 200,Vito 114	07.15-	OM 651.950	100	136	2143
MERCEDES-BENZ VITO Tourer (W447) 114 CDI / 114 Blu Pieza nueva:.NULL. Modelo de construcción:Vito 200,447701/447703/447705,Vito 114	10.14-	OM 651.950	100	136	2143
MERCEDES-BENZ VITO Tourer (W447) 116 CDI / 116 Blu Pieza nueva:.NULL. Modelo de construcción:Vito 220,Vito 116	07.15-	OM 651.950	120	163	2143
MERCEDES-BENZ VITO Tourer (W447) 116 CDI / 116 Blu Pieza nueva:.NULL. Modelo de construcción:Vito 220,447701/447703/447705,Vito 116	10.14-	OM 651.950	120	163	2143

EEG-MB15

Válvula EGR

8433573114911

Tipo de cárter/carcasa: Carcasa (cárter) de aluminio
 Número de polos: 5
 Tipo de servicio: eléctrico
 Artículo complementario/Información complementaria: sin juntas
 Nº art. de accesorio recomendado: 8813 99128
 EAN: 8433573114911



VEHICULO	PERIODO	MOTOR	KW	CV	CC
MERCEDES-BENZ VITO Tourer (W447) 119 BlueTEC (447. Pieza nueva:.NULL. Modelo de construcción:Vito 250,447701/447703/447705,Vito 119	10.14-	OM 651.950	140	190	2143
MERCEDES-BENZ VITO Tourer (W447) 119 CDI / 119 Blu Pieza nueva:.NULL. Modelo de construcción:Vito 250,447701/447703/447705,Vito 119	12.14-	OM 651.950	140	190	2143

EEG-MB17

Válvula EGR

8433573114928

Tipo de servicio: neumático
EAN: 8433573114928



VEHICULO	PERIODO	MOTOR	KW	CV	CC
MERCEDES-BENZ CLASE A (W169) A 160 CDI (169.006, 1 año construcción hasta:02/2008	09.04-06.12	OM 640.942	60	82	1991
MERCEDES-BENZ CLASE A (W169) A 180 CDI (169.007, 1 año construcción hasta:02/2008	09.04-06.12	OM 640.940	80	109	1991
MERCEDES-BENZ CLASE A (W169) A 200 CDI (169.008, 1 año construcción hasta:02/2008	09.04-06.12	OM 640.941	103	140	1991
MERCEDES-BENZ CLASE A (W169) A 200 CDI (169.308, 1 año construcción hasta:02/2008	09.04-06.12	OM 640.941	100	136	1991
MERCEDES-BENZ CLASE B (W245) B 180 CDI (245.207) año construcción hasta:02/2008	03.05-11.11	OM 640.940	80	109	1991
MERCEDES-BENZ CLASE B (W245) B 200 CDI (245.208) año construcción hasta:02/2008	03.05-11.11	OM 640.941	103	140	1991

EEG-MI01

Válvula EGR

8433573114935

Número de conexiones: 5
EAN: 8433573114935

VEHICULO	PERIODO	MOTOR	KW	CV	CC
MITSUBISHI PAJERO IV (V8_W, V9_W) 3.2 DI-D (V88W,	02.07-	4M41	125	170	3200
MITSUBISHI PAJERO IV (V8_W, V9_W) 3.2 DI-D (V88W,	02.07-	4M41	118	160	3200
MITSUBISHI PAJERO IV (V8_W, V9_W) 3.2 DI-D 4WD (V9	01.09-	4M41	147	200	3200
MITSUBISHI PAJERO IV (V8_W, V9_W) 3.2 DI-D 4WD (V9	02.07-	4M41	140	190	3200

EEG-MI02

Válvula EGR

8433573114942

Tipo de servicio: eléctrico
EAN: 8433573114942

VEHICULO	PERIODO	MOTOR	KW	CV	CC
MITSUBISHI L 200 / TRITON (KA_T, KB_T) 2.5 DI-D (K	08.07-12.15	4D56 HP	123	167	2477
MITSUBISHI L 200 / TRITON (KA_T, KB_T) 2.5 DI-D 4W	04.10-12.15	4D56 HP	131	178	2477
MITSUBISHI L 200 / TRITON (KA_T, KB_T) 2.5 DI-D 4W	10.07-12.15	4D56 HP	123	167	2477
MITSUBISHI L 200 / TRITON (KA_T, KB_T) 2.5 DI-D 4W	11.05-12.15	4D56 HP	100	136	2477

EEG-MI03

Válvula EGR

8433573114959

Peso (kg): 0,242

Tipo de servicio: neumático

Material: Metal

Artículo complementario/Información complementaria: sin junta

Número de polos: 0

Especificación: diametro tubo 4mm

EAN: 8433573114959

VEHICULO	PERIODO	MOTOR	KW	CV	CC
HYUNDAI SANTA FÉ I (SM) 2.4 16V	02.01-03.06	G4JS-G	107	146	2351
HYUNDAI SANTA FÉ I (SM) 2.4 16V	02.01-03.06	G4JS-G	100	136	2351
HYUNDAI SANTA FÉ I (SM) 2.4 16V 4x4	02.01-03.06	G4JS-G	100	136	2351
HYUNDAI SANTA FÉ I (SM) 2.4 16V 4x4	02.01-03.06	G4JS-G	107	146	2351
HYUNDAI SONATA IV (EF) 2.4 16V	03.98-10.01	G4BS	105	143	2351

EEG-MI04

Válvula EGR

8433573114966

Peso (kg): 1,106
 Tipo de servicio: eléctrico
 Material: Metal
 Artículo complementario/Información complementaria: sin junta
 Número de polos: 5
 Forma del enchufe: rectangular
 EAN: 8433573114966



VEHICULO	PERIODO	MOTOR	KW	CV	CC
MITSUBISHI PAJERO III (V7_W, V6_W) 3.2 Di-D <small>año construcción desde:06/2001 para norma de emisión/fabricante:EURO 3</small>	04.00-10.01	4M41	121	165	3200
MITSUBISHI PAJERO III (V7_W, V6_W) 3.2 Di-D (V68W)	04.00-12.06	4M41	118	160	3200
MITSUBISHI PAJERO III Canvas Top (V6_W, V7_W) 3.2 <small>año construcción desde:06/2001 año construcción hasta:10/2006 para norma de emisión/fabricante:EURO</small>	04.00-12.06	4M41	121	165	3200
MITSUBISHI PAJERO III Canvas Top (V6_W, V7_W) 3.2 <small>año construcción hasta:10/2006 para norma de emisión/fabricante:EURO 3</small>	10.01-12.06	4M41	118	160	3200

EEG-MI05

Válvula EGR

8433573114973

EAN: 8433573114973



VEHICULO	PERIODO	MOTOR	KW	CV	CC
MITSUBISHI GRANDIS (NA_W) 2.0 DI-D (NA8W)	02.07-03.10	BWC	103	140	1968
MITSUBISHI GRANDIS (NA_W) 2.0 DI-D (NA8W)	09.05-03.10	BSY	100	136	1968
MITSUBISHI LANCER VIII (CY_A, CZ_A) 2.0 DI-D	01.08-	BKD	103	140	1968
MITSUBISHI LANCER VIII (CY_A, CZ_A) 2.0 DI-D	01.08-	BWC	103	140	1968
MITSUBISHI LANCER VIII Sportback (CX_A) 2.0 DI-D	06.08-	BKD	103	140	1968
MITSUBISHI LANCER VIII Sportback (CX_A) 2.0 DI-D	06.08-	BWC	103	140	1968
MITSUBISHI OUTLANDER II (CW_W) 2.0 DI-D	02.07-11.12	BSY	103	140	1968

EEG-NR01

Válvula EGR

8433573114980

Peso (kg): 1,008
 Tipo de servicio: eléctrico
 Material: Metal
 Artículo complementario/Información complementaria: sin junta
 Número de polos: 5
 Forma del enchufe: Angular
 Especificación: OE VALEO / EURO 6
 EAN: 8433573114980



VEHICULO	PERIODO	MOTOR	KW	CV	CC
DACIA DOKKER Express 1.5 dCi	12.12-	K9K 612	66	90	1461
DACIA DUSTER 1.5 dCi	08.13-	K9K 658	80	109	1461
DACIA DUSTER 1.5 dCi	08.13-	K9K 856	80	109	1461
DACIA DUSTER 1.5 dCi	08.13-	K9K 898	81	110	1461
DACIA DUSTER 1.5 dCi 4x4	08.13-	K9K 658	80	109	1461
DACIA DUSTER 1.5 dCi 4x4	08.13-	K9K 858	80	109	1461
DACIA DUSTER Furgón 1.5 dCi	04.13-	K9K 666	80	109	1461
DACIA DUSTER Furgón 1.5 dCi	04.13-	K9K 856	80	109	1461
DACIA DUSTER Furgón 1.5 dCi 4x4	04.11-	K9K 884	66	90	1461
DACIA DUSTER Furgón 1.5 dCi 4x4	04.11-	K9K 892	66	90	1461
DACIA DUSTER Furgón 1.5 dCi 4x4	04.13-	K9K 658	80	109	1461
DACIA DUSTER Furgón 1.5 dCi 4x4	04.13-	K9K 858	80	109	1461
DACIA LODGY 1.5 dCi	01.13-	K9K 846	79	107	1461
DACIA LOGAN II 1.5 dCi	01.13-	K9K 830	63	84	1461
DACIA LOGAN MCV II 1.5 dCi	02.13-	K9K 830	63	84	1461
MERCEDES-BENZ CITAN Combi (415) 108 CDI (415.703)	11.12-	OM 607.951	55	75	1461
MERCEDES-BENZ CITAN Combi (415) 109 CDI (415.703)	11.12-	OM 607.951	66	90	1461
MERCEDES-BENZ CITAN Combi (415) 111 CDI (415.703)	06.13-	OM 607.951	81	110	1461
MERCEDES-BENZ CITAN Furgón (415) 108 CDI (415.601,	11.12-	OM 607.951	55	75	1461
MERCEDES-BENZ CITAN Furgón (415) 111 CDI (415.603,	06.13-	OM 607.951	81	110	1461

EEG-NR01

Válvula EGR

8433573114980

Peso (kg): 1,008
 Tipo de servicio: eléctrico
 Material: Metal
 Artículo complementario/Información complementaria: sin junta
 Número de polos: 5
 Forma del enchufe: Angular
 Especificación: OE VALEO / EURO 6
 EAN: 8433573114980



VEHICULO	PERIODO	MOTOR	KW	CV	CC
MERCEDES-BENZ CITAN Mixto (415) 109 CDI	11.12-	OM 607.951	66	90	1461
MERCEDES-BENZ CITAN Mixto (415) 111 CDI (415.601,	06.13-	OM 607.951	81	110	1461
MERCEDES-BENZ CLA Coupé (C117) CLA 180 CDI / d (11	10.13-	OM 607.951	80	109	1461
MERCEDES-BENZ CLA Shooting Brake (X117) CLA 180 d	07.15-	OM 607.951	80	109	1461
MERCEDES-BENZ CLASE A (W176) A 160 CDI / d (176.01	06.13-	OM 607.951	66	90	1461
MERCEDES-BENZ CLASE A (W176) A 180 CDI / d (176.01	06.12-	OM 607.951	80	109	1461
MERCEDES-BENZ CLASE B (W246, W242) B 160 CDI / d (05.13-	OM 607.951	66	90	1461
MERCEDES-BENZ CLASE B (W246, W242) B 180 CDI / d (02.13-	OM 607.951	80	109	1461
MERCEDES-BENZ CLASE GLA (X156) GLA 180 CDI / d (15	07.14-	OM 607.951	80	109	1461
NISSAN JUKE (F15) 1.5 dCi	06.10-	K9K 410	81	110	1461
año construcción desde:05/2015 Variante de equipamiento:EURO 6					
NISSAN JUKE (F15) 1.5 dCi	06.10-	K9K 636	81	110	1461
año construcción desde:05/2015 Variante de equipamiento:EURO 6					
NISSAN JUKE (F15) 1.5 dCi	06.10-	K9K 896	81	110	1461
año construcción desde:05/2015 Variante de equipamiento:EURO 6					
NISSAN MICRA V (K14) 1.5 DCI	12.16-	K9K 628	66	90	1461
NISSAN NOTE (E12) 1.5 dCi	06.13-	K9K 608	66	90	1461
año construcción desde:06/2015 Variante de equipamiento:EURO 6					
NISSAN NOTE (E12) 1.5 dCi	06.13-	K9K 892	66	90	1461
año construcción desde:06/2015 Variante de equipamiento:EURO 6					
NISSAN NV200 / EVALIA Autobús 1.5 dci (M20, M20M)	04.11-	K9K 636	81	110	1461
año construcción desde:07/2015 Variante de equipamiento:EURO 6					
NISSAN NV200 / EVALIA Autobús 1.5 dci (M20, M20M)	04.11-	K9K 646	81	110	1461
año construcción desde:07/2015 Variante de equipamiento:EURO 6					

EEG-NR01

Válvula EGR

8433573114980

Peso (kg): 1,008
 Tipo de servicio: eléctrico
 Material: Metal
 Artículo complementario/Información complementaria: sin junta
 Número de polos: 5
 Forma del enchufe: Angular
 Especificación: OE VALEO / EURO 6
 EAN: 8433573114980



VEHICULO	PERIODO	MOTOR	KW	CV	CC
NISSAN NV200 / EVALIA Autobús 1.5 dci (M20, M20M) año construcción desde:07/2015 Variante de equipamiento:EURO 6	04.11-	K9K 892	66	90	1461
NISSAN NV200 Furgón/ranchera familiar 1.5 dci (M20) año construcción desde:07/2015 Variante de equipamiento:EURO 6	04.11-	K9K 636	81	110	1461
NISSAN NV200 Furgón/ranchera familiar 1.5 dci (M20) año construcción desde:07/2015 Variante de equipamiento:EURO 6	04.11-	K9K 646	81	110	1461
NISSAN NV200 Furgón/ranchera familiar 1.5 dci (M20) año construcción desde:07/2015 Variante de equipamiento:EURO 6	04.11-	K9K 892	66	90	1461
NISSAN QASHQAI II Todo terreno, cerrada (J11, J11_) año construcción desde:05/2015 Variante de equipamiento:EURO 6	11.13-	K9K 636	81	110	1461
RENAULT CAPTUR (J5_, H5_) 1.5 dCi 110	01.15-	K9K 646	81	110	1461
RENAULT CAPTUR (J5_, H5_) 1.5 dCi 110	01.15-	K9K 856	81	110	1461
RENAULT CAPTUR (J5_, H5_) 1.5 dCi 90	06.13-	K9K 608	66	90	1461
RENAULT CAPTUR (J5_, H5_) 1.5 dCi 90	06.13-	K9K 609	66	90	1461
RENAULT CAPTUR (J5_, H5_) 1.5 dCi 90	06.13-	K9K 629	66	90	1461
RENAULT FLUENCE (L3_) 1.5 dCi	07.14-	K9K 826	70	95	1461
RENAULT GRAND SCÉNIC IV (R9_) 1.5 dCi 110	09.16-	K9K 646	81	110	1461
RENAULT GRAND SCÉNIC IV (R9_) 1.5 dCi 110	09.16-	K9K 647	81	110	1461
RENAULT GRAND SCÉNIC IV (R9_) 1.5 dCi 110 Hybrid A	04.17-	K9K 500	81	110	1461
RENAULT KADJAR (HA_, HL_) 1.5 dCi 110	06.15-	K9K 646	81	110	1461
RENAULT KADJAR (HA_, HL_) 1.5 dCi 110	06.15-	K9K 647	81	110	1461
RENAULT MEGANE IV Fastback (B9A/M/N_) 1.5 dCi 110	11.15-	K9K 646	81	110	1461
RENAULT MEGANE IV Fastback (B9A/M/N_) 1.5 dCi 110	11.15-	K9K 656	81	110	1461

EEG-NR01

Válvula EGR

8433573114980

Peso (kg): 1,008
 Tipo de servicio: eléctrico
 Material: Metal
 Artículo complementario/Información complementaria: sin junta
 Número de polos: 5
 Forma del enchufe: Angular
 Especificación: OE VALEÓ / EURO 6
 EAN: 8433573114980



VEHICULO	PERIODO	MOTOR	KW	CV	CC
RENAULT MEGANE IV Fastback (B9A/M/N_) 1.5 dCi 110	11.15-	K9K 657	81	110	1461
RENAULT MEGANE IV Fastback (B9A/M/N_) 1.5 dCi 90 (11.15-	K9K 656	66	90	1461
RENAULT MEGANE IV Grandtour (K9A/M/N_) 1.5 dCi 110	04.16-	K9K 656	81	110	1461
RENAULT MEGANE IV Grandtour (K9A/M/N_) 1.5 dCi 110	04.16-	K9K 657	81	110	1461
RENAULT MEGANE IV Grandtour (K9A/M/N_) 1.5 dCi 90	04.16-	K9K 656	66	90	1461
RENAULT SCÉNIC IV (J9_) 1.5 dCi 110	09.16-	K9K 646	81	110	1461
RENAULT SCÉNIC IV (J9_) 1.5 dCi 110	09.16-	K9K 647	81	110	1461
RENAULT SCÉNIC IV (J9_) 1.5 dCi 110 Hybrid Assist	04.17-	K9K 500	81	110	1461
RENAULT SCÉNIC IV (J9_) 1.5 dCi 95	09.16-	K9K 646	70	95	1461
RENAULT SCÉNIC IV (J9_) 1.5 dCi 95	09.16-	K9K 846	70	95	1461
RENAULT TALISMAN (L2M_) 1.5 dCi 110	11.15-	K9K 646	81	110	1461
RENAULT TALISMAN (L2M_) 1.5 dCi 110	11.15-	K9K 647	81	110	1461
RENAULT TALISMAN Grandtour (KP_) 1.5 dCi 110	03.16-	K9K 646	81	110	1461
RENAULT TALISMAN Grandtour (KP_) 1.5 dCi 110	03.16-	K9K 647	81	110	1461

EEG-NR02

Válvula EGR

8433573114997

EAN: 8433573114997



VEHICULO	PERIODO	MOTOR	KW	CV	CC
NISSAN INTERSTAR Autobús (X70) dCi 120	07.02-08.06	G9U 724	84	115	2464
NISSAN INTERSTAR Autobús (X70) dCi 120	07.02-08.06	G9U 750	84	115	2464
NISSAN INTERSTAR Autobús (X70) dCi 120	09.06-	G9U 650	88	120	2464
NISSAN INTERSTAR Autobús (X70) dCi 140	11.03-	ZD30	100	136	2953
NISSAN INTERSTAR Caja/Chasis dCi 140	11.03-	ZD30	100	136	2953
NISSAN INTERSTAR Furgón (X70) dCi 120	04.02-	G9U 720	84	115	2464
NISSAN INTERSTAR Furgón (X70) dCi 120	04.02-	G9U 724	84	115	2464
NISSAN INTERSTAR Furgón (X70) dCi 120	04.02-	G9U 750	84	115	2464
NISSAN INTERSTAR Furgón (X70) dCi 140	11.03-	ZD30	100	136	2953

EEG-NR03

Válvula EGR

8433573115000

Tipo de servicio: eléctrico
 EAN: 8433573115000

VEHICULO	PERIODO	MOTOR	KW	CV	CC
NISSAN NOTE (E11, NE11) 1.5 dCi	03.06-06.12	K9K 700	50	68	1461
NISSAN NOTE (E11, NE11) 1.5 dCi	03.06-06.12	K9K 276	63	86	1461
NISSAN NV200 / EVALIA Autobús 1.5 dci (M20, M20M,	07.10-	K9K 400	63	86	1461
NISSAN NV200 / EVALIA Autobús 1.5 dci (M20, M20M,	07.10-	K9K 608	63	86	1461
NISSAN NV200 / EVALIA Autobús 1.5 dci (M20, M20M,	07.10-	K9K 628	63	86	1461
NISSAN NV200 Furgón/ranchera familiar 1.5 dci (M20	02.10-	K9K 400	63	86	1461
NISSAN NV200 Furgón/ranchera familiar 1.5 dci (M20	02.10-	K9K 608	63	86	1461
NISSAN NV200 Furgón/ranchera familiar 1.5 dci (M20	02.10-	K9K 628	63	86	1461
NISSAN QASHQAI / QASHQAI +2 I (J10, JJ10) 1.5 dCi	02.07-12.13	K9K 282	78	106	1461
NISSAN QASHQAI / QASHQAI +2 I (J10, JJ10) 1.5 dCi	02.07-12.13	K9K 292	78	106	1461
NISSAN QASHQAI / QASHQAI +2 I (J10, JJ10) 1.5 dCi	07.08-12.13	K9K 282	76	103	1461
NISSAN QASHQAI / QASHQAI +2 I (J10, JJ10) 1.5 dCi	07.08-12.13	K9K 292	76	103	1461

EEG-NR04

Válvula EGR

8433573115017

EAN: 8433573115017



VEHICULO	PERIODO	MOTOR	KW	CV	CC
NISSAN QASHQAI / QASHQAI +2 I (J10, JJ10) 1.5 dCi	01.10-12.13	K9K 430	81	110	1461

EEG-NR05

Válvula EGR

8433573115024

Tipo de cárter/carcasa: Carcasa (cárter) de aluminio
 Tipo de servicio: eléctrico
 Tipo de refrigeración: refrigerado por agua
 Artículo complementario/Información complementaria: sin juntas
 EAN: 8433573115024



VEHICULO	PERIODO	MOTOR	KW	CV	CC
INFINITI EX 30d Pieza nueva:.NULL.	04.10-	V9X	175	238	2993
INFINITI FX 30d AWD Pieza nueva:.NULL.	04.10-	V9X	175	238	2993
INFINITI M (Y51) 30d Pieza nueva:.NULL.	03.10-	V9X	175	238	2993
INFINITI Q70 (Y51) 3.0 Pieza nueva:.NULL.	03.13-	V9X	175	238	2993
INFINITI QX70 30d AWD Pieza nueva:.NULL.	08.13-	V9X	175	238	2993
NISSAN NP300 NAVARA (D40) 3.0 dCi 4WD Pieza nueva:.NULL.	02.10-	V9X	170	231	2993
NISSAN NP300 NAVARA Caja/Chasis (D40) 3.0 dCi Pieza nueva:.NULL.	03.10-	V9X	170	231	2993
NISSAN PATHFINDER III (R51) 3.0 dCi Pieza nueva:.NULL.	08.10-	V9X	170	231	2993

EEG-NR06

Válvula EGR

8433573115031

Peso (kg): 0,962

Tipo de servicio: eléctrico

Material: Metal

Artículo complementario/Información

complementaria: sin junta

Número de polos: 5

Forma del enchufe: rectangular

EAN: 8433573115031

VEHICULO	PERIODO	MOTOR	KW	CV	CC
NISSAN NV400 Autobús (X62, X62B) dCi 125	11.11-09.16	M9T 670	92	125	2299
NISSAN NV400 Autobús (X62, X62B) dCi 125	11.11-09.16	M9T 672	92	125	2299
NISSAN NV400 Autobús (X62, X62B) dCi 125	11.11-09.16	M9T 676	92	125	2299
NISSAN NV400 Caja/Chasis (X62, X62B) dCi 125	11.11-06.16	M9T 670	92	125	2299
NISSAN NV400 Caja/Chasis (X62, X62B) dCi 125	11.11-06.16	M9T 672	92	125	2299
NISSAN NV400 Caja/Chasis (X62, X62B) dCi 125	11.11-06.16	M9T 676	92	125	2299
NISSAN NV400 Caja/Chasis (X62, X62B) dCi 125 RWD	11.11-06.16	M9T 686	92	125	2299
NISSAN NV400 Caja/Chasis (X62, X62B) dCi 125 RWD	11.11-06.16	M9T 690	92	125	2299
NISSAN NV400 Caja/Chasis (X62, X62B) dCi 125 RWD	11.11-06.16	M9T 692	92	125	2299
NISSAN NV400 Caja/Chasis (X62, X62B) dCi 125 RWD	11.11-06.16	M9T 696	92	125	2299
NISSAN NV400 Caja/Chasis (X62, X62B) dCi 125 RWD	11.11-06.16	M9T 698	92	125	2299
NISSAN NV400 Caja/Chasis (X62, X62B) dCi 125 RWD	11.11-06.16	M9T 870	92	125	2299
NISSAN NV400 Caja/Chasis (X62, X62B) dCi 125 RWD	11.11-06.16	M9T 896	92	125	2299
NISSAN NV400 Furgón (X62, X62B) dCi 125	11.11-09.16	M9T 670	92	125	2299
NISSAN NV400 Furgón (X62, X62B) dCi 125	11.11-09.16	M9T 672	92	125	2299
NISSAN NV400 Furgón (X62, X62B) dCi 125	11.11-09.16	M9T 676	92	125	2299
NISSAN NV400 Furgón (X62, X62B) dCi 125 RWD	11.11-09.16	M9T 696	92	125	2299
NISSAN NV400 Furgón (X62, X62B) dCi 125 RWD	11.11-09.16	M9T 698	92	125	2299
NISSAN NV400 Furgón (X62, X62B) dCi 125 RWD	11.11-09.16	M9T 870	92	125	2299
NISSAN NV400 Furgón (X62, X62B) dCi 125 RWD	11.11-09.16	M9T 896	92	125	2299

EEG-NR06

Válvula EGR

8433573115031

Peso (kg): 0,962

Tipo de servicio: eléctrico

Material: Metal

Artículo complementario/Información

complementaria: sin junta

Número de polos: 5

Forma del enchufe: rectangular

EAN: 8433573115031

VEHICULO	PERIODO	MOTOR	KW	CV	CC
NISSAN NV400 Furgón (X62, X62B) dCi 125 RWD	11.11-09.16	M9T 686	92	125	2299
NISSAN NV400 Furgón (X62, X62B) dCi 125 RWD	11.11-09.16	M9T 690	92	125	2299
NISSAN NV400 Furgón (X62, X62B) dCi 125 RWD	11.11-09.16	M9T 692	92	125	2299
NISSAN PRIMASTAR Autobús (X83) dCi 120	09.06-	M9R 780	84	114	1995
NISSAN PRIMASTAR Autobús (X83) dCi 90	09.06-	M9R 782	66	90	1995
NISSAN PRIMASTAR Furgón (X83) 2.0 dCi 115	09.06-	M9R 630	84	114	1995
NISSAN PRIMASTAR Furgón (X83) 2.0 dCi 115	09.06-	M9R 780	84	114	1995
NISSAN PRIMASTAR Furgón (X83) 2.0 dCi 90	09.06-	M9R 782	66	90	1995
OPEL MOVANO B Autobús (X62) 2.3 CDTI FWD (JV)	01.13-	M9T 880	110	150	2298
OPEL MOVANO B Autobús (X62) 2.3 CDTI FWD (JV)	05.14-	M9T 870	81	110	2298
OPEL MOVANO B Autobús (X62) 2.3 CDTI FWD (JV)	12.10-	M9T 670	74	101	2298
OPEL MOVANO B Autobús (X62) 2.3 CDTI FWD (JV)	12.10-	M9T 672	74	101	2298
OPEL MOVANO B Autobús (X62) 2.3 CDTI FWD (JV)	12.10-	M9T 676	74	101	2298
OPEL MOVANO B Autobús (X62) 2.3 CDTI FWD (JV)	12.10-	M9T 670	92	125	2298
OPEL MOVANO B Autobús (X62) 2.3 CDTI FWD (JV)	12.10-	M9T 672	92	125	2298
OPEL MOVANO B Autobús (X62) 2.3 CDTI FWD (JV)	12.10-	M9T 676	92	125	2298
OPEL MOVANO B Autobús (X62) 2.3 CDTI FWD (JV)	12.10-	M9T 680	92	125	2298
OPEL MOVANO B Autobús (X62) 2.3 CDTI FWD (JV)	12.10-	M9T 876	92	125	2298
OPEL MOVANO B Autobús (X62) 2.3 CDTI FWD (JV)	12.10-	M9T 678	107	146	2298
OPEL MOVANO B Autobús (X62) 2.3 CDTI FWD (JV)	12.10-	M9T 680	107	146	2298

EEG-NR06

Válvula EGR

8433573115031

Peso (kg): 0,962

Tipo de servicio: eléctrico

Material: Metal

Artículo complementario/Información

complementaria: sin junta

Número de polos: 5

Forma del enchufe: rectangular

EAN: 8433573115031

VEHICULO	PERIODO	MOTOR	KW	CV	CC
OPEL MOVANO B Caja/Chasis (X62) 2.3 CDTI FWD (EV,	01.13-	M9T 880	110	150	2298
OPEL MOVANO B Caja/Chasis (X62) 2.3 CDTI FWD (EV,	05.10-	M9T 680	92	125	2298
OPEL MOVANO B Caja/Chasis (X62) 2.3 CDTI FWD (EV,	05.10-	M9T 678	107	146	2298
OPEL MOVANO B Caja/Chasis (X62) 2.3 CDTI FWD (EV,	05.10-	M9T 680	107	146	2298
OPEL MOVANO B Caja/Chasis (X62) 2.3 CDTI FWD (EV,	05.10-	M9T 670	74	101	2298
OPEL MOVANO B Caja/Chasis (X62) 2.3 CDTI FWD (EV,	05.10-	M9T 672	74	101	2298
OPEL MOVANO B Caja/Chasis (X62) 2.3 CDTI FWD (EV,	05.10-	M9T 676	74	101	2298
OPEL MOVANO B Caja/Chasis (X62) 2.3 CDTI FWD (EV,	05.10-	M9T 876	92	125	2298
OPEL MOVANO B Caja/Chasis (X62) 2.3 CDTI FWD (EV,	05.10-	M9T 670	92	125	2298
OPEL MOVANO B Caja/Chasis (X62) 2.3 CDTI FWD (EV,	05.10-	M9T 672	92	125	2298
OPEL MOVANO B Caja/Chasis (X62) 2.3 CDTI FWD (EV,	05.10-	M9T 676	92	125	2298
OPEL MOVANO B Caja/Chasis (X62) 2.3 CDTI FWD (EV,	05.14-	M9T 870	81	110	2298
OPEL MOVANO B Caja/Chasis (X62) 2.3 CDTI RWD (EV,	01.13-	M9T 694	110	150	2298
OPEL MOVANO B Caja/Chasis (X62) 2.3 CDTI RWD (EV,	01.13-	M9T 696	110	150	2298
OPEL MOVANO B Caja/Chasis (X62) 2.3 CDTI RWD (EV,	01.13-	M9T 698	110	150	2298
OPEL MOVANO B Caja/Chasis (X62) 2.3 CDTI RWD (EV,	05.10-	M9T 690	74	101	2298
OPEL MOVANO B Caja/Chasis (X62) 2.3 CDTI RWD (EV,	05.10-	M9T 692	74	101	2298
OPEL MOVANO B Caja/Chasis (X62) 2.3 CDTI RWD (EV,	05.10-	M9T 694	107	146	2298
OPEL MOVANO B Caja/Chasis (X62) 2.3 CDTI RWD (EV,	05.10-	M9T 696	107	146	2298
OPEL MOVANO B Caja/Chasis (X62) 2.3 CDTI RWD (EV,	05.10-	M9T 692	92	125	2298

EEG-NR06

Válvula EGR

8433573115031

Peso (kg): 0,962

Tipo de servicio: eléctrico

Material: Metal

Artículo complementario/Información

complementaria: sin junta

Número de polos: 5

Forma del enchufe: rectangular

EAN: 8433573115031

VEHICULO	PERIODO	MOTOR	KW	CV	CC
OPEL MOVANO B Caja/Chasis (X62) 2.3 CDTI RWD (EV,	05.10-	M9T 696	92	125	2298
OPEL MOVANO B Caja/Chasis (X62) 2.3 CDTI RWD (EV,	05.10-	M9T 698	92	125	2298
OPEL MOVANO B Caja/Chasis (X62) 2.3 CDTI RWD (EV,	05.10-	M9T 876	92	125	2298
OPEL MOVANO B Caja/Chasis (X62) 2.3 CDTI RWD (EV,	05.10-	M9T 698	107	146	2298
OPEL MOVANO B Furgón (X62) 2.3 CDTI FWD (FV)	01.13-	M9T 880	110	150	2298
OPEL MOVANO B Furgón (X62) 2.3 CDTI FWD (FV)	02.12-	M9T 870	81	110	2298
OPEL MOVANO B Furgón (X62) 2.3 CDTI FWD (FV)	05.10-	M9T 670	92	125	2298
OPEL MOVANO B Furgón (X62) 2.3 CDTI FWD (FV)	05.10-	M9T 672	92	125	2298
OPEL MOVANO B Furgón (X62) 2.3 CDTI FWD (FV)	05.10-	M9T 676	92	125	2298
OPEL MOVANO B Furgón (X62) 2.3 CDTI FWD (FV)	05.10-	M9T 876	92	125	2298
OPEL MOVANO B Furgón (X62) 2.3 CDTI FWD (FV)	05.10-	M9T 670	74	101	2298
OPEL MOVANO B Furgón (X62) 2.3 CDTI FWD (FV)	05.10-	M9T 672	74	101	2298
OPEL MOVANO B Furgón (X62) 2.3 CDTI FWD (FV)	05.10-	M9T 676	74	101	2298
OPEL MOVANO B Furgón (X62) 2.3 CDTI FWD (FV)	05.10-	M9T 678	107	146	2298
OPEL MOVANO B Furgón (X62) 2.3 CDTI FWD (FV)	05.10-	M9T 680	107	146	2298
OPEL MOVANO B Furgón (X62) 2.3 CDTI RWD (FV)	01.13-	M9T 694	110	150	2298
OPEL MOVANO B Furgón (X62) 2.3 CDTI RWD (FV)	01.13-	M9T 696	110	150	2298
OPEL MOVANO B Furgón (X62) 2.3 CDTI RWD (FV)	01.13-	M9T 698	110	150	2298
OPEL MOVANO B Furgón (X62) 2.3 CDTI RWD (FV)	05.10-	M9T 694	107	146	2298
OPEL MOVANO B Furgón (X62) 2.3 CDTI RWD (FV)	05.10-	M9T 696	107	146	2298

EEG-NR06

Válvula EGR

8433573115031

Peso (kg): 0,962

Tipo de servicio: eléctrico

Material: Metal

Artículo complementario/Información

complementaria: sin junta

Número de polos: 5

Forma del enchufe: rectangular

EAN: 8433573115031

VEHICULO	PERIODO	MOTOR	KW	CV	CC
OPEL MOVANO B Furgón (X62) 2.3 CDTI RWD (FV)	05.10-	M9T 698	107	146	2298
OPEL MOVANO B Furgón (X62) 2.3 CDTI RWD (FV)	05.10-	M9T 690	74	101	2298
OPEL MOVANO B Furgón (X62) 2.3 CDTI RWD (FV)	05.10-	M9T 692	74	101	2298
OPEL MOVANO B Furgón (X62) 2.3 CDTI RWD (FV)	05.10-	M9T 686	92	125	2298
OPEL MOVANO B Furgón (X62) 2.3 CDTI RWD (FV)	05.10-	M9T 690	92	125	2298
OPEL MOVANO B Furgón (X62) 2.3 CDTI RWD (FV)	05.10-	M9T 696	92	125	2298
OPEL MOVANO B Furgón (X62) 2.3 CDTI RWD (FV)	05.10-	M9T 876	92	125	2298
OPEL VIVARO A Caja/Chasis (X83) 2.0 CDTI n° de chasis desde:12042010 Código de motor:M9R 630,M9R 780,M9R 782	01.06-	M9R 630	66	90	1995
OPEL VIVARO A Caja/Chasis (X83) 2.0 CDTI n° de chasis desde:12042010 Código de motor:M9R 630,M9R 780,M9R 782	01.06-	M9R 780	66	90	1995
OPEL VIVARO A Caja/Chasis (X83) 2.0 CDTI n° de chasis desde:12042010 Código de motor:M9R 630,M9R 780,M9R 782	01.06-	M9R 782	66	90	1995
OPEL VIVARO A Caja/Chasis (X83) 2.0 CDTI n° de chasis desde:12042010 Código de motor:M9R 630,M9R 780,M9R 782	01.06-	M9R 786	66	90	1995
OPEL VIVARO A Caja/Chasis (X83) 2.0 CDTI n° de chasis desde:12042010 Código de motor:M9R 630,M9R 780	08.06-	M9R 630	84	114	1995
OPEL VIVARO A Caja/Chasis (X83) 2.0 CDTI n° de chasis desde:12042010 Código de motor:M9R 630,M9R 780	08.06-	M9R 780	84	114	1995
OPEL VIVARO A Combi (X83) 2.0 CDTI (F7, J7, A07) n° de chasis desde:01062010,19102010,12042010 Código de motor:M9R 630,M9R786,M9R 780,M9R 692,M9R788,	08.06-	M9R 788	84	114	1995
OPEL VIVARO A Combi (X83) 2.0 CDTI (F7, J7, A07) n° de chasis desde:01062010,19102010,12042010 Código de motor:M9R 630,M9R786,M9R 780,M9R 692,M9R788,	08.06-	M9R 630	84	114	1995
OPEL VIVARO A Combi (X83) 2.0 CDTI (F7, J7, A07) n° de chasis desde:01062010,19102010,12042010 Código de motor:M9R 630,M9R786,M9R 780,M9R 692,M9R788,	08.06-	M9R 692	84	114	1995
OPEL VIVARO A Combi (X83) 2.0 CDTI (F7, J7, A07) n° de chasis desde:01062010,19102010,12042010	08.06-	M9R 780	84	114	1995

EEG-NR06

Válvula EGR

8433573115031

Peso (kg): 0,962

Tipo de servicio: eléctrico

Material: Metal

Artículo complementario/Información

complementaria: sin junta

Número de polos: 5

Forma del enchufe: rectangular

EAN: 8433573115031

VEHICULO	PERIODO	MOTOR	KW	CV	CC
Código de motor:M9R 630,M9R786,M9R 780,M9R 692,M9R788,					
OPEL VIVARO A Combi (X83) 2.0 CDTI (F7, J7, A07)	08.06-	M9R 784	84	114	1995
n° de chasis desde:01062010,19102010,12042010 Código de motor:M9R 630,M9R786,M9R 780,M9R 692,M9R788,					
OPEL VIVARO A Combi (X83) 2.0 CDTI (F7, J7, A07)	08.06-	M9R 786	84	114	1995
n° de chasis desde:01062010,19102010,12042010 Código de motor:M9R 630,M9R786,M9R 780,M9R 692,M9R788,					
OPEL VIVARO A Combi (X83) 2.0 CDTI (F7, J7, A07)	08.06-	M9R 780	66	90	1995
n° de chasis desde:12042010 Código de motor:M9R 780,M9R 782					
OPEL VIVARO A Combi (X83) 2.0 CDTI (F7, J7, A07)	08.06-	M9R 782	66	90	1995
n° de chasis desde:12042010 Código de motor:M9R 780,M9R 782					
OPEL VIVARO A Combi (X83) 2.0 CDTI (F7, J7, A07)	08.06-	M9R 786	66	90	1995
n° de chasis desde:12042010 Código de motor:M9R 780,M9R 782					
OPEL VIVARO A Furgón (X83) 2.0 CDTI (F7)	08.06-	M9R 630	66	90	1995
n° de chasis desde:19102010,12042010 Código de motor:M9R 630,M9R780,M9R 786,M9R782					
OPEL VIVARO A Furgón (X83) 2.0 CDTI (F7)	08.06-	M9R 780	66	90	1995
n° de chasis desde:19102010,12042010 Código de motor:M9R 630,M9R780,M9R 786,M9R782					
OPEL VIVARO A Furgón (X83) 2.0 CDTI (F7)	08.06-	M9R 782	66	90	1995
n° de chasis desde:19102010,12042010 Código de motor:M9R 630,M9R780,M9R 786,M9R782					
OPEL VIVARO A Furgón (X83) 2.0 CDTI (F7)	08.06-	M9R 786	66	90	1995
n° de chasis desde:19102010,12042010 Código de motor:M9R 630,M9R780,M9R 786,M9R782					
OPEL VIVARO A Furgón (X83) 2.0 CDTI (F7)	08.06-	M9R 630	84	114	1995
n° de chasis desde:19102010,01062010,12042010 Código de motor:M9R 630,M9R 786,M9R 780,M9R 788,M9R 69					
OPEL VIVARO A Furgón (X83) 2.0 CDTI (F7)	08.06-	M9R 692	84	114	1995
n° de chasis desde:19102010,01062010,12042010 Código de motor:M9R 630,M9R 786,M9R 780,M9R 788,M9R 69					
OPEL VIVARO A Furgón (X83) 2.0 CDTI (F7)	08.06-	M9R 780	84	114	1995
n° de chasis desde:19102010,01062010,12042010 Código de motor:M9R 630,M9R 786,M9R 780,M9R 788,M9R 69					
OPEL VIVARO A Furgón (X83) 2.0 CDTI (F7)	08.06-	M9R 784	84	114	1995
n° de chasis desde:19102010,01062010,12042010 Código de motor:M9R 630,M9R 786,M9R 780,M9R 788,M9R 69					
OPEL VIVARO A Furgón (X83) 2.0 CDTI (F7)	08.06-	M9R 786	84	114	1995
n° de chasis desde:19102010,01062010,12042010 Código de motor:M9R 630,M9R 786,M9R 780,M9R 788,M9R 69					

EEG-NR06

Válvula EGR

8433573115031

Peso (kg): 0,962

Tipo de servicio: eléctrico

Material: Metal

Artículo complementario/Información

complementaria: sin junta

Número de polos: 5

Forma del enchufe: rectangular

EAN: 8433573115031

VEHICULO	PERIODO	MOTOR	KW	CV	CC
OPEL VIVARO A Furgón (X83) 2.0 CDTI (F7) n° de chasis desde:19102010,01062010,12042010 Código de motor:M9R 630,M9R 786,M9R 780,M9R 788,M9R 69	08.06-	M9R 788	84	114	1995
RENAULT ESPACE IV (JK0/1_) 2.0 dCi (JK01, JK02, JK Código de motor:M9R 815	01.06-	M9R 740	110	150	1995
RENAULT ESPACE IV (JK0/1_) 2.0 dCi (JK01, JK02, JK Código de motor:M9R 815	01.06-	M9R 750	110	150	1995
RENAULT ESPACE IV (JK0/1_) 2.0 dCi (JK01, JK02, JK Código de motor:M9R 815	01.06-	M9R 814	110	150	1995
RENAULT ESPACE IV (JK0/1_) 2.0 dCi (JK01, JK02, JK Código de motor:M9R 815	01.06-	M9R 815	110	150	1995
RENAULT GRAND SCÉNIC III (JZ0/1_) 2.0 dCi (JZOL)	04.09-	M9R 610	118	160	1995
RENAULT GRAND SCÉNIC III (JZ0/1_) 2.0 dCi (JZ0Y)	02.09-	M9R 615	110	150	1995
RENAULT KOLEOS I (HY_) 2.0 dCi (HYOK) año construcción desde:05/2009 n° de motor hasta:121001	09.08-	M9R 855	110	150	1995
RENAULT KOLEOS I (HY_) 2.0 dCi (HYOK) año construcción desde:05/2009 n° de motor hasta:121001	09.08-	M9R 856	110	150	1995
RENAULT KOLEOS I (HY_) 2.0 dCi (HYOK) año construcción desde:05/2009 n° de motor hasta:121001	09.08-	M9R 862	110	150	1995
RENAULT KOLEOS I (HY_) 2.0 dCi (HYOK) año construcción desde:05/2009 n° de motor hasta:121001	09.08-	M9R 865	110	150	1995
RENAULT KOLEOS I (HY_) 2.0 dCi (HYOK) año construcción desde:05/2009 n° de motor hasta:121001	09.08-	M9R 866	110	150	1995
RENAULT KOLEOS I (HY_) 2.0 dCi 4x4 (HY0B) año construcción hasta:05/2010 año construcción desde:05/2010 n° de motor hasta:100531 n° de motor d	09.08-	M9R 830	127	173	1995
RENAULT KOLEOS I (HY_) 2.0 dCi 4x4 (HYOK) año construcción desde:05/2009 n° de motor hasta:121001	09.08-	M9R 832	110	150	1995
RENAULT KOLEOS I (HY_) 2.0 dCi 4x4 (HYOK) año construcción desde:05/2009 n° de motor hasta:121001	09.08-	M9R 833	110	150	1995
RENAULT KOLEOS I (HY_) 2.0 dCi 4x4 (HYOK) año construcción desde:05/2009 n° de motor hasta:121001	09.08-	M9R 856	110	150	1995

EEG-NR06

Válvula EGR

8433573115031

Peso (kg): 0,962
 Tipo de servicio: eléctrico
 Material: Metal
 Artículo complementario/Información complementaria: sin junta
 Número de polos: 5
 Forma del enchufe: rectangular
 EAN: 8433573115031

VEHICULO	PERIODO	MOTOR	KW	CV	CC
RENAULT KOLEOS I (HY_) 2.0 dCi 4x4 (HY0K) año construcción desde:05/2009 n° de motor hasta:121001	09.08-	M9R 862	110	150	1995
RENAULT KOLEOS I (HY_) 2.0 dCi 4x4 (HY0K) año construcción desde:05/2009 n° de motor hasta:121001	09.08-	M9R 865	110	150	1995
RENAULT KOLEOS I (HY_) 2.0 dCi 4x4 (HY0K) año construcción desde:05/2009 n° de motor hasta:121001	09.08-	M9R 866	110	150	1995
RENAULT KOLEOS I (HY_) 2.0 dCi 4x4 (HY0K) año construcción desde:05/2009 n° de motor hasta:121001	09.08-	M9R 834	110	150	1995
RENAULT KOLEOS I (HY_) 2.0 dCi 4x4 (HY0K) año construcción desde:05/2009 n° de motor hasta:121001	09.08-	M9R 835	110	150	1995
RENAULT KOLEOS I (HY_) 2.0 dCi 4x4 (HY0K) año construcción desde:05/2009 n° de motor hasta:121001	09.08-	M9R 836	110	150	1995
RENAULT KOLEOS I (HY_) 2.0 dCi 4x4 (HY0K) año construcción desde:05/2009 n° de motor hasta:121001	09.08-	M9R 838	110	150	1995
RENAULT KOLEOS I (HY_) 2.0 dCi 4x4 (HY0K) año construcción desde:05/2009 n° de motor hasta:121001	09.08-	M9R 850	110	150	1995
RENAULT KOLEOS I (HY_) 2.0 dCi 4x4 (HY0K) año construcción desde:05/2009 n° de motor hasta:121001	09.08-	M9R 855	110	150	1995
RENAULT LAGUNA Coupé (DT0/1) 2.0 dCi (DT01, DT08, Código de motor:M9R 805,M9R814	09.08-12.15	M9R 744	110	150	1995
RENAULT LAGUNA Coupé (DT0/1) 2.0 dCi (DT01, DT08, Código de motor:M9R 805,M9R814	09.08-12.15	M9R 748	110	150	1995
RENAULT LAGUNA Coupé (DT0/1) 2.0 dCi (DT01, DT08, Código de motor:M9R 805,M9R814	09.08-12.15	M9R 854	110	150	1995
RENAULT LAGUNA Coupé (DT0/1) 2.0 dCi (DT01, DT08, Código de motor:M9R 805,M9R814	09.08-12.15	M9R 858	110	150	1995
RENAULT LAGUNA Coupé (DT0/1) 2.0 dCi (DT01, DT08, Código de motor:M9R 805,M9R814	09.08-12.15	M9R 754	110	150	1995
RENAULT LAGUNA Coupé (DT0/1) 2.0 dCi (DT01, DT08, Código de motor:M9R 805,M9R814	09.08-12.15	M9R 802	110	150	1995
RENAULT LAGUNA Coupé (DT0/1) 2.0 dCi (DT01, DT08, Código de motor:M9R 805,M9R814	09.08-12.15	M9R 805	110	150	1995
RENAULT LAGUNA Coupé (DT0/1) 2.0 dCi (DT01, DT08, Código de motor:M9R 805,M9R814	09.08-12.15	M9R 808	110	150	1995

EEG-NR06

Válvula EGR

8433573115031

Peso (kg): 0,962

Tipo de servicio: eléctrico

Material: Metal

Artículo complementario/Información

complementaria: sin junta

Número de polos: 5

Forma del enchufe: rectangular

EAN: 8433573115031

VEHICULO	PERIODO	MOTOR	KW	CV	CC
RENAULT LAGUNA Coupé (DT0/1) 2.0 dCi (DT01, DT08, Código de motor:M9R 805,M9R814	09.08-12.15	M9R 814	110	150	1995
RENAULT LAGUNA Coupé (DT0/1) 2.0 dCi (DT01, DT08, Código de motor:M9R 805,M9R814	09.08-12.15	M9R 845	110	150	1995
RENAULT LAGUNA Coupé (DT0/1) 2.0 dCi (DT0M, DT0N, Código de motor:M9R 815	09.08-12.15	M9R 800	127	173	1995
RENAULT LAGUNA Coupé (DT0/1) 2.0 dCi (DT0M, DT0N, Código de motor:M9R 815	09.08-12.15	M9R 806	127	173	1995
RENAULT LAGUNA Coupé (DT0/1) 2.0 dCi (DT0M, DT0N, Código de motor:M9R 815	09.08-12.15	M9R 809	127	173	1995
RENAULT LAGUNA Coupé (DT0/1) 2.0 dCi (DT0M, DT0N, Código de motor:M9R 815	09.08-12.15	M9R 815	127	173	1995
RENAULT LAGUNA Coupé (DT0/1) 2.0 dCi (DT0M, DT0N, Código de motor:M9R 815	09.08-12.15	M9R 849	127	173	1995
RENAULT LAGUNA Coupé (DT0/1) 2.0 dCi (DT0M, DT0N, Código de motor:M9R 815	09.08-12.15	M9R 854	127	173	1995
RENAULT LAGUNA Coupé (DT0/1) 2.0 dCi (DT0M, DT0N, Código de motor:M9R 815	09.08-12.15	M9R 857	127	173	1995
RENAULT LAGUNA Coupé (DT0/1) 2.0 dCi GT (DT11, DT1 Código de motor:M9R 820	09.08-12.15	M9R 820	131	178	1995
RENAULT LAGUNA Coupé (DT0/1) 2.0 dCi GT (DT11, DT1 Código de motor:M9R 820	09.08-12.15	M9R 828	131	178	1995
RENAULT LAGUNA Coupé (DT0/1) 2.0 dCi GT (DT11, DT1 Código de motor:M9R 820	09.08-12.15	M9R 816	131	178	1995
RENAULT LAGUNA III (BT0/1) 2.0 dCi (BT01, BT08, BT año construcción hasta:10/2011,05/2010 año construcción desde:10/2012 Clase de caja de cambios:Manua	10.07-12.15	M9R 742	110	150	1995
RENAULT LAGUNA III (BT0/1) 2.0 dCi (BT01, BT08, BT año construcción hasta:10/2011,05/2010 año construcción desde:10/2012 Clase de caja de cambios:Manua	10.07-12.15	M9R 744	110	150	1995
RENAULT LAGUNA III (BT0/1) 2.0 dCi (BT01, BT08, BT año construcción hasta:10/2011,05/2010 año construcción desde:10/2012 Clase de caja de cambios:Manua	10.07-12.15	M9R 746	110	150	1995
RENAULT LAGUNA III (BT0/1) 2.0 dCi (BT01, BT08, BT año construcción hasta:10/2011,05/2010 año construcción desde:10/2012 Clase de caja de cambios:Manua	10.07-12.15	M9R 845	110	150	1995
RENAULT LAGUNA III (BT0/1) 2.0 dCi (BT01, BT08, BT año construcción hasta:10/2011,05/2010 año construcción desde:10/2012	10.07-12.15	M9R 854	110	150	1995

EEG-NR06

Válvula EGR

8433573115031

Peso (kg): 0,962
 Tipo de servicio: eléctrico
 Material: Metal
 Artículo complementario/Información complementaria: sin junta
 Número de polos: 5
 Forma del enchufe: rectangular
 EAN: 8433573115031

VEHICULO	PERIODO	MOTOR	KW	CV	CC
Clase de caja de cambios:Manua					
RENAULT LAGUNA III (BT0/1) 2.0 dCi (BT01, BT08, BT	10.07-12.15	M9R 858	110	150	1995
año construcción hasta:10/2011,05/2010 año construcción desde:10/2012 Clase de caja de cambios:Manua					
RENAULT LAGUNA III (BT0/1) 2.0 dCi (BT01, BT08, BT	10.07-12.15	M9R 748	110	150	1995
año construcción hasta:10/2011,05/2010 año construcción desde:10/2012 Clase de caja de cambios:Manua					
RENAULT LAGUNA III (BT0/1) 2.0 dCi (BT01, BT08, BT	10.07-12.15	M9R 754	110	150	1995
año construcción hasta:10/2011,05/2010 año construcción desde:10/2012 Clase de caja de cambios:Manua					
RENAULT LAGUNA III (BT0/1) 2.0 dCi (BT01, BT08, BT	10.07-12.15	M9R 802	110	150	1995
año construcción hasta:10/2011,05/2010 año construcción desde:10/2012 Clase de caja de cambios:Manua					
RENAULT LAGUNA III (BT0/1) 2.0 dCi (BT01, BT08, BT	10.07-12.15	M9R 805	110	150	1995
año construcción hasta:10/2011,05/2010 año construcción desde:10/2012 Clase de caja de cambios:Manua					
RENAULT LAGUNA III (BT0/1) 2.0 dCi (BT01, BT08, BT	10.07-12.15	M9R 808	110	150	1995
año construcción hasta:10/2011,05/2010 año construcción desde:10/2012 Clase de caja de cambios:Manua					
RENAULT LAGUNA III (BT0/1) 2.0 dCi (BT01, BT08, BT	10.07-12.15	M9R 814	110	150	1995
año construcción hasta:10/2011,05/2010 año construcción desde:10/2012 Clase de caja de cambios:Manua					
RENAULT LAGUNA III (BT0/1) 2.0 dCi (BT07, BT0J, BT	10.07-12.15	M9R 802	96	131	1995
año construcción hasta:10/2011,05/2010 año construcción desde:10/2012 Clase de caja de cambios:Manua					
RENAULT LAGUNA III (BT0/1) 2.0 dCi (BT07, BT0J, BT	10.07-12.15	M9R 814	96	131	1995
año construcción hasta:10/2011,05/2010 año construcción desde:10/2012 Clase de caja de cambios:Manua					
RENAULT LAGUNA III (BT0/1) 2.0 dCi (BT07, BT0J, BT	10.07-12.15	M9R 854	96	131	1995
año construcción hasta:10/2011,05/2010 año construcción desde:10/2012 Clase de caja de cambios:Manua					
RENAULT LAGUNA III (BT0/1) 2.0 dCi (BT07, BT0J, BT	10.07-12.15	M9R 858	96	131	1995
año construcción hasta:10/2011,05/2010 año construcción desde:10/2012 Clase de caja de cambios:Manua					

EEG-NR06

Válvula EGR

8433573115031

Peso (kg): 0,962
 Tipo de servicio: eléctrico
 Material: Metal
 Artículo complementario/Información complementaria: sin junta
 Número de polos: 5
 Forma del enchufe: rectangular
 EAN: 8433573115031

VEHICULO	PERIODO	MOTOR	KW	CV	CC
RENAULT LAGUNA III (BT0/1) 2.0 dCi (BT07, BT0J, BT año construcción hasta:10/2011,05/2010 año construcción desde:10/2012 Clase de caja de cambios:Manua	10.07-12.15	M9R 742	96	131	1995
RENAULT LAGUNA III (BT0/1) 2.0 dCi (BT07, BT0J, BT año construcción hasta:10/2011,05/2010 año construcción desde:10/2012 Clase de caja de cambios:Manua	10.07-12.15	M9R 744	96	131	1995
RENAULT LAGUNA III (BT0/1) 2.0 dCi (BT0M, BT0N, BT año construcción hasta:10/2011,05/2010 año construcción desde:10/2012 Clase de caja de cambios:Manua	01.08-12.15	M9R 815	127	173	1995
RENAULT LAGUNA III (BT0/1) 2.0 dCi (BT0M, BT0N, BT año construcción hasta:10/2011,05/2010 año construcción desde:10/2012 Clase de caja de cambios:Manua	01.08-12.15	M9R 854	127	173	1995
RENAULT LAGUNA III (BT0/1) 2.0 dCi (BT0M, BT0N, BT año construcción hasta:10/2011,05/2010 año construcción desde:10/2012 Clase de caja de cambios:Manua	01.08-12.15	M9R 857	127	173	1995
RENAULT LAGUNA III (BT0/1) 2.0 dCi (BT0M, BT0N, BT año construcción hasta:10/2011,05/2010 año construcción desde:10/2012 Clase de caja de cambios:Manua	01.08-12.15	M9R 858	127	173	1995
RENAULT LAGUNA III (BT0/1) 2.0 dCi (BT0M, BT0N, BT año construcción hasta:10/2011,05/2010 año construcción desde:10/2012 Clase de caja de cambios:Manua	01.08-12.15	M9R 800	127	173	1995
RENAULT LAGUNA III (BT0/1) 2.0 dCi (BT0M, BT0N, BT año construcción hasta:10/2011,05/2010 año construcción desde:10/2012 Clase de caja de cambios:Manua	01.08-12.15	M9R 806	127	173	1995
RENAULT LAGUNA III (BT0/1) 2.0 dCi (BT0M, BT0N, BT año construcción hasta:10/2011,05/2010 año construcción desde:10/2012 Clase de caja de cambios:Manua	01.08-12.15	M9R 809	127	173	1995
RENAULT LAGUNA III (BT0/1) 2.0 dCi GT (BT11, BT1E, año construcción hasta:10/2011,05/2010 año construcción desde:10/2012 Clase de caja de cambios:Manua	03.08-12.15	M9R 816	131	178	1995
RENAULT LAGUNA III (BT0/1) 2.0 dCi GT (BT11, BT1E, año construcción hasta:10/2011,05/2010 año construcción desde:10/2012 Clase de caja de cambios:Manua	03.08-12.15	M9R 820	131	178	1995
RENAULT LAGUNA III (BT0/1) 2.0 dCi GT (BT11, BT1E, año construcción hasta:10/2011,05/2010 año construcción desde:10/2012	03.08-12.15	M9R 828	131	178	1995

EEG-NR06

Válvula EGR

8433573115031

Peso (kg): 0,962

Tipo de servicio: eléctrico

Material: Metal

Artículo complementario/Información complementaria: sin junta

Número de polos: 5

Forma del enchufe: rectangular

EAN: 8433573115031

VEHICULO	PERIODO	MOTOR	KW	CV	CC
Clase de caja de cambios:Manua					
RENAULT LAGUNA III Grandtour (KT0/1) 2.0 dCi (KT01 año construcción hasta:10/2011,05/2010 año construcción desde:10/2012 Clase de caja de cambios:Manua	10.07-12.15	M9R 814	110	150	1995
RENAULT LAGUNA III Grandtour (KT0/1) 2.0 dCi (KT01 año construcción hasta:10/2011,05/2010 año construcción desde:10/2012 Clase de caja de cambios:Manua	10.07-12.15	M9R 845	110	150	1995
RENAULT LAGUNA III Grandtour (KT0/1) 2.0 dCi (KT01 año construcción hasta:10/2011,05/2010 año construcción desde:10/2012 Clase de caja de cambios:Manua	10.07-12.15	M9R 854	110	150	1995
RENAULT LAGUNA III Grandtour (KT0/1) 2.0 dCi (KT01 año construcción hasta:10/2011,05/2010 año construcción desde:10/2012 Clase de caja de cambios:Manua	10.07-12.15	M9R 858	110	150	1995
RENAULT LAGUNA III Grandtour (KT0/1) 2.0 dCi (KT01 año construcción hasta:10/2011,05/2010 año construcción desde:10/2012 Clase de caja de cambios:Manua	10.07-12.15	M9R 742	110	150	1995
RENAULT LAGUNA III Grandtour (KT0/1) 2.0 dCi (KT01 año construcción hasta:10/2011,05/2010 año construcción desde:10/2012 Clase de caja de cambios:Manua	10.07-12.15	M9R 744	110	150	1995
RENAULT LAGUNA III Grandtour (KT0/1) 2.0 dCi (KT01 año construcción hasta:10/2011,05/2010 año construcción desde:10/2012 Clase de caja de cambios:Manua	10.07-12.15	M9R 802	110	150	1995
RENAULT LAGUNA III Grandtour (KT0/1) 2.0 dCi (KT01 año construcción hasta:10/2011,05/2010 año construcción desde:10/2012 Clase de caja de cambios:Manua	10.07-12.15	M9R 805	110	150	1995
RENAULT LAGUNA III Grandtour (KT0/1) 2.0 dCi (KT01 año construcción hasta:10/2011,05/2010 año construcción desde:10/2012 Clase de caja de cambios:Manua	10.07-12.15	M9R 808	110	150	1995
RENAULT LAGUNA III Grandtour (KT0/1) 2.0 dCi (KT07 año construcción hasta:10/2011,05/2010 año construcción desde:10/2012 Clase de caja de cambios:Manua	10.07-12.15	M9R 858	96	131	1995
RENAULT LAGUNA III Grandtour (KT0/1) 2.0 dCi (KT07 año construcción hasta:10/2011,05/2010 año construcción desde:10/2012 Clase de caja de cambios:Manua	10.07-12.15	M9R 742	96	131	1995

EEG-NR06

Válvula EGR

8433573115031

Peso (kg): 0,962
 Tipo de servicio: eléctrico
 Material: Metal
 Artículo complementario/Información complementaria: sin junta
 Número de polos: 5
 Forma del enchufe: rectangular
 EAN: 8433573115031

VEHICULO	PERIODO	MOTOR	KW	CV	CC
RENAULT LAGUNA III Grandtour (KT0/1) 2.0 dCi (KT07) año construcción hasta:10/2011,05/2010 año construcción desde:10/2012 Clase de caja de cambios:Manua	10.07-12.15	M9R 744	96	131	1995
RENAULT LAGUNA III Grandtour (KT0/1) 2.0 dCi (KT07) año construcción hasta:10/2011,05/2010 año construcción desde:10/2012 Clase de caja de cambios:Manua	10.07-12.15	M9R 802	96	131	1995
RENAULT LAGUNA III Grandtour (KT0/1) 2.0 dCi (KT07) año construcción hasta:10/2011,05/2010 año construcción desde:10/2012 Clase de caja de cambios:Manua	10.07-12.15	M9R 814	96	131	1995
RENAULT LAGUNA III Grandtour (KT0/1) 2.0 dCi (KT07) año construcción hasta:10/2011,05/2010 año construcción desde:10/2012 Clase de caja de cambios:Manua	10.07-12.15	M9R 854	96	131	1995
RENAULT LAGUNA III Grandtour (KT0/1) 2.0 dCi (KTOM) año construcción hasta:10/2011,05/2010 año construcción desde:10/2012 Clase de caja de cambios:Manua	01.08-12.15	M9R 800	127	173	1995
RENAULT LAGUNA III Grandtour (KT0/1) 2.0 dCi (KTOM) año construcción hasta:10/2011,05/2010 año construcción desde:10/2012 Clase de caja de cambios:Manua	01.08-12.15	M9R 858	127	173	1995
RENAULT LAGUNA III Grandtour (KT0/1) 2.0 dCi (KTOM) año construcción hasta:10/2011,05/2010 año construcción desde:10/2012 Clase de caja de cambios:Manua	01.08-12.15	M9R 806	127	173	1995
RENAULT LAGUNA III Grandtour (KT0/1) 2.0 dCi (KTOM) año construcción hasta:10/2011,05/2010 año construcción desde:10/2012 Clase de caja de cambios:Manua	01.08-12.15	M9R 809	127	173	1995
RENAULT LAGUNA III Grandtour (KT0/1) 2.0 dCi (KTOM) año construcción hasta:10/2011,05/2010 año construcción desde:10/2012 Clase de caja de cambios:Manua	01.08-12.15	M9R 815	127	173	1995
RENAULT LAGUNA III Grandtour (KT0/1) 2.0 dCi (KTOM) año construcción hasta:10/2011,05/2010 año construcción desde:10/2012 Clase de caja de cambios:Manua	01.08-12.15	M9R 849	127	173	1995
RENAULT LAGUNA III Grandtour (KT0/1) 2.0 dCi (KTOM) año construcción hasta:10/2011,05/2010 año construcción desde:10/2012 Clase de caja de cambios:Manua	01.08-12.15	M9R 854	127	173	1995
RENAULT LAGUNA III Grandtour (KT0/1) 2.0 dCi (KTOM) año construcción hasta:10/2011,05/2010 año construcción desde:10/2012	01.08-12.15	M9R 857	127	173	1995

EEG-NR06

Válvula EGR

8433573115031

Peso (kg): 0,962

Tipo de servicio: eléctrico

Material: Metal

Artículo complementario/Información complementaria: sin junta

Número de polos: 5

Forma del enchufe: rectangular

EAN: 8433573115031

VEHICULO	PERIODO	MOTOR	KW	CV	CC
Clase de caja de cambios:Manua					
RENAULT LAGUNA III Grandtour (KT0/1) 2.0 dCi GT (K año construcción hasta:10/2011,05/2010 año construcción desde:10/2012 Clase de caja de cambios:Manua	03.08-12.15	M9R 816	131	178	1995
RENAULT LAGUNA III Grandtour (KT0/1) 2.0 dCi GT (K año construcción hasta:10/2011,05/2010 año construcción desde:10/2012 Clase de caja de cambios:Manua	03.08-12.15	M9R 820	131	178	1995
RENAULT LAGUNA III Grandtour (KT0/1) 2.0 dCi GT (K año construcción hasta:10/2011,05/2010 año construcción desde:10/2012 Clase de caja de cambios:Manua	03.08-12.15	M9R 828	131	178	1995
RENAULT LATITUDE (L70_) 2.0 dCi 150 (L70H) Código de motor:M9R 824,M9R 846	02.11-	M9R 824	110	150	1995
RENAULT LATITUDE (L70_) 2.0 dCi 150 (L70H) Código de motor:M9R 824,M9R 846	02.11-	M9R 846	110	150	1995
RENAULT LATITUDE (L70_) 2.0 dCi 175 (L70Y) Código de motor:M9R 804,M9R 817,M9R 844	05.11-	M9R 804	127	173	1995
RENAULT LATITUDE (L70_) 2.0 dCi 175 (L70Y) Código de motor:M9R 804,M9R 817,M9R 844	05.11-	M9R 817	127	173	1995
RENAULT LATITUDE (L70_) 2.0 dCi 175 (L70Y) Código de motor:M9R 804,M9R 817,M9R 844	05.11-	M9R 844	127	173	1995
RENAULT MASTER III Autobús (JV) 2.3 dCi 100 FWD (J	02.11-	M9T 670	74	101	2298
RENAULT MASTER III Autobús (JV) 2.3 dCi 100 FWD (J	02.11-	M9T 672	74	101	2298
RENAULT MASTER III Autobús (JV) 2.3 dCi 100 FWD (J	02.11-	M9T 676	74	101	2298
RENAULT MASTER III Autobús (JV) 2.3 dCi 100 FWD (J	02.11-	M9T 870	74	101	2298
RENAULT MASTER III Autobús (JV) 2.3 dCi 110 FWD	09.14-	M9T 870	81	110	2298
RENAULT MASTER III Autobús (JV) 2.3 dCi 110 FWD	09.14-	M9T 890	81	110	2298
RENAULT MASTER III Autobús (JV) 2.3 dCi 125 FWD (J	02.11-	M9T 670	92	125	2298
RENAULT MASTER III Autobús (JV) 2.3 dCi 125 FWD (J	02.11-	M9T 672	92	125	2298
RENAULT MASTER III Autobús (JV) 2.3 dCi 125 FWD (J	02.11-	M9T 676	92	125	2298

EEG-NR06

Válvula EGR

8433573115031

Peso (kg): 0,962

Tipo de servicio: eléctrico

Material: Metal

Artículo complementario/Información

complementaria: sin junta

Número de polos: 5

Forma del enchufe: rectangular

EAN: 8433573115031

VEHICULO	PERIODO	MOTOR	KW	CV	CC
RENAULT MASTER III Autobús (JV) 2.3 dCi 125 FWD (J	02.11-	M9T 870	92	125	2298
RENAULT MASTER III Autobús (JV) 2.3 dCi 145 FWD (J	02.11-	M9T 680	107	146	2298
RENAULT MASTER III Autobús (JV) 2.3 dCi 145 FWD (J	02.11-	M9T 706	107	146	2298
RENAULT MASTER III Autobús (JV) 2.3 dCi 150 FWD	10.12-	M9T 880	110	150	2298
RENAULT MASTER III Caja/Chasis (EV, HV, UV) 2.3 dC	02.10-	M9T 678	107	146	2298
RENAULT MASTER III Caja/Chasis (EV, HV, UV) 2.3 dC	02.10-	M9T 680	107	146	2298
RENAULT MASTER III Caja/Chasis (EV, HV, UV) 2.3 dC	02.10-	M9T 698	107	146	2298
RENAULT MASTER III Caja/Chasis (EV, HV, UV) 2.3 dC	02.10-	M9T 896	107	146	2298
RENAULT MASTER III Caja/Chasis (EV, HV, UV) 2.3 dC	02.10-	M9T 670	74	101	2298
RENAULT MASTER III Caja/Chasis (EV, HV, UV) 2.3 dC	02.10-	M9T 672	74	101	2298
RENAULT MASTER III Caja/Chasis (EV, HV, UV) 2.3 dC	02.10-	M9T 676	74	101	2298
RENAULT MASTER III Caja/Chasis (EV, HV, UV) 2.3 dC	02.10-	M9T 870	74	101	2298
RENAULT MASTER III Caja/Chasis (EV, HV, UV) 2.3 dC	02.10-	M9T 890	74	101	2298
RENAULT MASTER III Caja/Chasis (EV, HV, UV) 2.3 dC	02.10-	M9T 890	92	125	2298
RENAULT MASTER III Caja/Chasis (EV, HV, UV) 2.3 dC	02.10-	M9T 896	92	125	2298
RENAULT MASTER III Caja/Chasis (EV, HV, UV) 2.3 dC	02.10-	M9T 670	92	125	2298
RENAULT MASTER III Caja/Chasis (EV, HV, UV) 2.3 dC	02.10-	M9T 672	92	125	2298
RENAULT MASTER III Caja/Chasis (EV, HV, UV) 2.3 dC	02.10-	M9T 676	92	125	2298
RENAULT MASTER III Caja/Chasis (EV, HV, UV) 2.3 dC	02.10-	M9T 696	92	125	2298
RENAULT MASTER III Caja/Chasis (EV, HV, UV) 2.3 dC	02.10-	M9T 698	92	125	2298

EEG-NR06

Válvula EGR

8433573115031

Peso (kg): 0,962

Tipo de servicio: eléctrico

Material: Metal

Artículo complementario/Información

complementaria: sin junta

Número de polos: 5

Forma del enchufe: rectangular

EAN: 8433573115031

VEHICULO	PERIODO	MOTOR	KW	CV	CC
RENAULT MASTER III Caja/Chasis (EV, HV, UV) 2.3 dC	02.10-	M9T 870	92	125	2298
RENAULT MASTER III Caja/Chasis (EV, HV, UV) 2.3 dC	02.10-	M9T 686	92	125	2298
RENAULT MASTER III Caja/Chasis (EV, HV, UV) 2.3 dC	02.10-	M9T 690	92	125	2298
RENAULT MASTER III Caja/Chasis (EV, HV, UV) 2.3 dC	02.10-	M9T 692	92	125	2298
RENAULT MASTER III Caja/Chasis (EV, HV, UV) 2.3 dC	02.10-	M9T 698	92	125	2298
RENAULT MASTER III Caja/Chasis (EV, HV, UV) 2.3 dC	02.10-	M9T 870	92	125	2298
RENAULT MASTER III Caja/Chasis (EV, HV, UV) 2.3 dC	02.10-	M9T 890	92	125	2298
RENAULT MASTER III Caja/Chasis (EV, HV, UV) 2.3 dC	02.10-	M9T 694	107	146	2298
RENAULT MASTER III Caja/Chasis (EV, HV, UV) 2.3 dC	02.10-	M9T 696	107	146	2298
RENAULT MASTER III Caja/Chasis (EV, HV, UV) 2.3 dC	02.10-	M9T 698	107	146	2298
RENAULT MASTER III Caja/Chasis (EV, HV, UV) 2.3 dC	02.10-	M9T 896	107	146	2298
RENAULT MASTER III Caja/Chasis (EV, HV, UV) 2.3 dC	02.10-	M9T 890	74	101	2298
RENAULT MASTER III Caja/Chasis (EV, HV, UV) 2.3 dC	02.10-	M9T 670	74	101	2298
RENAULT MASTER III Caja/Chasis (EV, HV, UV) 2.3 dC	02.10-	M9T 690	74	101	2298
RENAULT MASTER III Caja/Chasis (EV, HV, UV) 2.3 dC	02.10-	M9T 692	74	101	2298
RENAULT MASTER III Caja/Chasis (EV, HV, UV) 2.3 dC	02.10-	M9T 870	74	101	2298
RENAULT MASTER III Caja/Chasis (EV, HV, UV) 2.3 dC	03.13-	M9T 880	110	150	2298
RENAULT MASTER III Caja/Chasis (EV, HV, UV) 2.3 dC	03.13-	M9T 898	110	150	2298
RENAULT MASTER III Caja/Chasis (EV, HV, UV) 2.3 dC	03.13-	M9T 880	110	150	2298
RENAULT MASTER III Caja/Chasis (EV, HV, UV) 2.3 dC	03.13-	M9T 898	110	150	2298

EEG-NR06

Válvula EGR

8433573115031

Peso (kg): 0,962

Tipo de servicio: eléctrico

Material: Metal

Artículo complementario/Información

complementaria: sin junta

Número de polos: 5

Forma del enchufe: rectangular

EAN: 8433573115031

VEHICULO	PERIODO	MOTOR	KW	CV	CC
RENAULT MASTER III Caja/Chasis (EV, HV, UV) 2.3 dCi	09.14-	M9T 870	81	110	2298
RENAULT MASTER III Furgón (FV) 2.3 dCi 100 FWD (FV	02.10-	M9T 670	74	101	2298
RENAULT MASTER III Furgón (FV) 2.3 dCi 100 FWD (FV	02.10-	M9T 672	74	101	2298
RENAULT MASTER III Furgón (FV) 2.3 dCi 100 FWD (FV	02.10-	M9T 676	74	101	2298
RENAULT MASTER III Furgón (FV) 2.3 dCi 100 FWD (FV	02.10-	M9T 870	74	101	2298
RENAULT MASTER III Furgón (FV) 2.3 dCi 100 FWD (FV	02.10-	M9T 890	74	101	2298
RENAULT MASTER III Furgón (FV) 2.3 dCi 100 RWD (FV	02.10-	M9T 690	74	101	2298
RENAULT MASTER III Furgón (FV) 2.3 dCi 100 RWD (FV	02.10-	M9T 692	74	101	2298
RENAULT MASTER III Furgón (FV) 2.3 dCi 100 RWD (FV	02.10-	M9T 870	74	101	2298
RENAULT MASTER III Furgón (FV) 2.3 dCi 100 RWD (FV	02.10-	M9T 890	74	101	2298
RENAULT MASTER III Furgón (FV) 2.3 dCi 110 FWD	09.14-	M9T 870	81	110	2298
RENAULT MASTER III Furgón (FV) 2.3 dCi 125 FWD (FV	02.10-	M9T 672	92	125	2298
RENAULT MASTER III Furgón (FV) 2.3 dCi 125 FWD (FV	02.10-	M9T 676	92	125	2298
RENAULT MASTER III Furgón (FV) 2.3 dCi 125 FWD (FV	02.10-	M9T 698	92	125	2298
RENAULT MASTER III Furgón (FV) 2.3 dCi 125 FWD (FV	02.10-	M9T 870	92	125	2298
RENAULT MASTER III Furgón (FV) 2.3 dCi 125 FWD (FV	02.10-	M9T 890	92	125	2298
RENAULT MASTER III Furgón (FV) 2.3 dCi 125 FWD (FV	02.10-	M9T 896	92	125	2298
RENAULT MASTER III Furgón (FV) 2.3 dCi 125 FWD (FV	02.10-	M9T 670	92	125	2298
RENAULT MASTER III Furgón (FV) 2.3 dCi 125 RWD (FV	02.10-	M9T 686	92	125	2298
RENAULT MASTER III Furgón (FV) 2.3 dCi 125 RWD (FV	02.10-	M9T 896	92	125	2298

EEG-NR06

Válvula EGR

8433573115031

Peso (kg): 0,962

Tipo de servicio: eléctrico

Material: Metal

Artículo complementario/Información

complementaria: sin junta

Número de polos: 5

Forma del enchufe: rectangular

EAN: 8433573115031

VEHICULO	PERIODO	MOTOR	KW	CV	CC
RENAULT MASTER III Furgón (FV) 2.3 dCi 125 RWD (FV	02.10-	M9T 690	92	125	2298
RENAULT MASTER III Furgón (FV) 2.3 dCi 125 RWD (FV	02.10-	M9T 692	92	125	2298
RENAULT MASTER III Furgón (FV) 2.3 dCi 125 RWD (FV	02.10-	M9T 696	92	125	2298
RENAULT MASTER III Furgón (FV) 2.3 dCi 125 RWD (FV	02.10-	M9T 698	92	125	2298
RENAULT MASTER III Furgón (FV) 2.3 dCi 125 RWD (FV	02.10-	M9T 870	92	125	2298
RENAULT MASTER III Furgón (FV) 2.3 dCi 125 RWD (FV	02.10-	M9T 890	92	125	2298
RENAULT MASTER III Furgón (FV) 2.3 dCi 145 FWD (FV	02.10-	M9T 678	107	146	2298
RENAULT MASTER III Furgón (FV) 2.3 dCi 145 FWD (FV	02.10-	M9T 680	107	146	2298
RENAULT MASTER III Furgón (FV) 2.3 dCi 145 FWD (FV	02.10-	M9T 694	107	146	2298
RENAULT MASTER III Furgón (FV) 2.3 dCi 145 FWD (FV	02.10-	M9T 696	107	146	2298
RENAULT MASTER III Furgón (FV) 2.3 dCi 145 FWD (FV	02.10-	M9T 698	107	146	2298
RENAULT MASTER III Furgón (FV) 2.3 dCi 145 FWD (FV	02.10-	M9T 896	107	146	2298
RENAULT MASTER III Furgón (FV) 2.3 dCi 145 RWD (FV	02.10-	M9T 694	107	146	2298
RENAULT MASTER III Furgón (FV) 2.3 dCi 145 RWD (FV	02.10-	M9T 698	107	146	2298
RENAULT MASTER III Furgón (FV) 2.3 dCi 145 RWD (FV	02.10-	M9T 896	107	146	2298
RENAULT MASTER III Furgón (FV) 2.3 dCi 150 FWD	03.13-	M9T 880	110	150	2298
RENAULT MASTER III Furgón (FV) 2.3 dCi 150 FWD	03.13-	M9T 898	110	150	2298
RENAULT MASTER III Furgón (FV) 2.3 dCi 150 RWD	03.13-	M9T 694	110	150	2298
RENAULT MASTER III Furgón (FV) 2.3 dCi 150 RWD	03.13-	M9T 696	110	150	2298
RENAULT MASTER III Furgón (FV) 2.3 dCi 150 RWD	03.13-	M9T 698	110	150	2298

EEG-NR06

Válvula EGR

8433573115031

Peso (kg): 0,962
 Tipo de servicio: eléctrico
 Material: Metal
 Artículo complementario/Información complementaria: sin junta
 Número de polos: 5
 Forma del enchufe: rectangular
 EAN: 8433573115031

VEHICULO	PERIODO	MOTOR	KW	CV	CC
RENAULT MASTER III Furgón (FV) 2.3 dCi 150 RWD	03.13-	M9T 880	110	150	2298
RENAULT MASTER III Furgón (FV) 2.3 dCi 150 RWD	03.13-	M9T 898	110	150	2298
RENAULT MEGANE CC (EZ0/1_) 2.0 dCi (EZ0L)	06.10-	M9R 610	118	160	1995
RENAULT MEGANE III Coupé (DZ0/1_) 2.0 dCi	07.12-	M9R 610	120	163	1995
RENAULT MEGANE III Coupé (DZ0/1_) 2.0 dCi (DZ0L) Nº de información técnica:8200796674	04.09-	M9R 610	118	160	1995
RENAULT MEGANE III Coupé (DZ0/1_) 2.0 dCi (DZ0Y) Nº de información técnica:8200796674	04.09-	M9R 615	110	150	1995
RENAULT MEGANE III Fastback (BZ0/1_) 2.0 dCi	07.12-	M9R 610	120	163	1995
RENAULT MEGANE III Fastback (BZ0/1_) 2.0 dCi (BZ0L) Nº de información técnica:8200796674	04.09-	M9R 610	118	160	1995
RENAULT MEGANE III Fastback (BZ0/1_) 2.0 dCi (BZ0Y) Nº de información técnica:8200796674	10.10-	M9R 615	110	150	1995
RENAULT MEGANE III Grandtour (KZ0/1) 2.0 dCi	07.12-	M9R 610	120	163	1995
RENAULT MEGANE III Grandtour (KZ0/1) 2.0 dCi (KZ0L) Nº de información técnica:8200796674	04.09-	M9R 610	118	160	1995
RENAULT MEGANE III Grandtour (KZ0/1) 2.0 dCi (KZ0Y) Nº de información técnica:8200796674	10.10-	M9R 615	110	150	1995
RENAULT SCÉNIC III (JZ0/1_) 2.0 dCi (JZ0L)	04.09-	M9R 610	118	160	1995
RENAULT SCÉNIC III (JZ0/1_) 2.0 dCi (JZ0Y, JZ26)	02.09-	M9R 615	110	150	1995
RENAULT TRAFIC II Autobús (JL) 2.0 dCi 115 (JLOH) año construcción hasta:10/2011 año construcción desde:10/2011 Código de motor:M9R692	08.06-	M9R 786	84	114	1995
RENAULT TRAFIC II Autobús (JL) 2.0 dCi 115 (JLOH) año construcción hasta:10/2011 año construcción desde:10/2011 Código de motor:M9R692	08.06-	M9R 692	84	114	1995
RENAULT TRAFIC II Autobús (JL) 2.0 dCi 115 (JLOH) año construcción hasta:10/2011 año construcción desde:10/2011 Código de motor:M9R692	08.06-	M9R 780	84	114	1995
RENAULT TRAFIC II Autobús (JL) 2.0 dCi 115 (JLOH) año construcción hasta:10/2011 año construcción desde:10/2011	08.06-	M9R 782	84	114	1995

EEG-NR06

Válvula EGR

8433573115031

Peso (kg): 0,962

Tipo de servicio: eléctrico

Material: Metal

Artículo complementario/Información complementaria: sin junta

Número de polos: 5

Forma del enchufe: rectangular

EAN: 8433573115031

VEHICULO	PERIODO	MOTOR	KW	CV	CC
Código de motor:M9R692					
RENAULT TRAFIC II Autobús (JL) 2.0 dCi 90 (JLOH) año construcción hasta:10/2011	08.06-	M9R 630	66	90	1995
RENAULT TRAFIC II Autobús (JL) 2.0 dCi 90 (JLOH) año construcción hasta:10/2011	08.06-	M9R 782	66	90	1995
RENAULT TRAFIC II Caja/Chasis (EL) 2.0 dCi 115 (EL) año construcción hasta:10/2011 año construcción desde:10/2011 Código de motor:M9R692	08.06-	M9R 692	84	114	1995
RENAULT TRAFIC II Caja/Chasis (EL) 2.0 dCi 115 (EL) año construcción hasta:10/2011 año construcción desde:10/2011 Código de motor:M9R692	08.06-	M9R 780	84	114	1995
RENAULT TRAFIC II Caja/Chasis (EL) 2.0 dCi 115 (EL) año construcción hasta:10/2011 año construcción desde:10/2011 Código de motor:M9R692	08.06-	M9R 782	84	114	1995
RENAULT TRAFIC II Caja/Chasis (EL) 2.0 dCi 115 (EL) año construcción hasta:10/2011 año construcción desde:10/2011 Código de motor:M9R692	08.06-	M9R 786	84	114	1995
RENAULT TRAFIC II Caja/Chasis (EL) 2.0 dCi 90 (ELO) año construcción hasta:10/2011	08.06-	M9R 780	66	90	1995
RENAULT TRAFIC II Caja/Chasis (EL) 2.0 dCi 90 (ELO) año construcción hasta:10/2011	08.06-	M9R 782	66	90	1995
RENAULT TRAFIC II Furgón (FL) 2.0 dCi 115 (FL01, F) Código de motor:M9R780,M9R782,M9R786,M9R 692	08.06-	M9R 692	84	114	1995
RENAULT TRAFIC II Furgón (FL) 2.0 dCi 115 (FL01, F) Código de motor:M9R780,M9R782,M9R786,M9R 692	08.06-	M9R 780	84	114	1995
RENAULT TRAFIC II Furgón (FL) 2.0 dCi 115 (FL01, F) Código de motor:M9R780,M9R782,M9R786,M9R 692	08.06-	M9R 782	84	114	1995
RENAULT TRAFIC II Furgón (FL) 2.0 dCi 115 (FL01, F) Código de motor:M9R780,M9R782,M9R786,M9R 692	08.06-	M9R 786	84	114	1995
RENAULT TRAFIC II Furgón (FL) 2.0 dCi 90 (FLOH) año construcción hasta:10/2011	08.06-	M9R 630	66	90	1995
RENAULT TRAFIC II Furgón (FL) 2.0 dCi 90 (FLOH) año construcción hasta:10/2011	08.06-	M9R 780	66	90	1995
RENAULT TRAFIC II Furgón (FL) 2.0 dCi 90 (FLOH) año construcción hasta:10/2011	08.06-	M9R 782	66	90	1995

EEG-NR08

Válvula EGR

8433573115048

Tensión (V): 12

Tipo de servicio: eléctrico

Número de conexiones: 5

EAN: 8433573115048

VEHICULO	PERIODO	MOTOR	KW	CV	CC
RENAULT CAPTUR (J5_, H5_) 1.5 dCi 90	06.13-	K9K 608	66	90	1461
RENAULT CAPTUR (J5_, H5_) 1.5 dCi 90	06.13-	K9K 609	66	90	1461
RENAULT CAPTUR (J5_, H5_) 1.5 dCi 90	06.13-	K9K 629	66	90	1461
RENAULT CLIO IV (BH_) 1.5 dCi 75	11.12-	K9K 612	55	75	1461
RENAULT CLIO IV (BH_) 1.5 dCi 90	11.12-	K9K 608	66	90	1461
RENAULT CLIO IV (BH_) 1.5 dCi 90	11.12-	K9K 628	66	90	1461
RENAULT GRAND SCÉNIC III (JZ0/1_) 1.5 dCi	04.09-	K9K 636	81	110	1461
RENAULT GRAND SCÉNIC III (JZ0/1_) 1.5 dCi	04.09-	K9K 836	81	110	1461
RENAULT GRAND SCÉNIC III (JZ0/1_) 1.5 dCi	04.09-	K9K 837	81	110	1461
RENAULT MEGANE III Fastback (BZ0/1_) 1.5 dCi (BZ09	02.09-	K9K 636	81	110	1461
RENAULT MEGANE III Fastback (BZ0/1_) 1.5 dCi (BZ09	02.09-	K9K 836	81	110	1461
RENAULT MEGANE III Fastback (BZ0/1_) 1.5 dCi (BZ09	02.09-	K9K 837	81	110	1461
RENAULT MEGANE III Fastback (BZ0/1_) 1.5 dCi (BZ09	02.09-	K9K 846	81	110	1461
RENAULT MEGANE III Grandtour (KZ0/1) 1.5 dCi (KZ09	02.09-	K9K 636	81	110	1461
RENAULT MEGANE III Grandtour (KZ0/1) 1.5 dCi (KZ09	02.09-	K9K 836	81	110	1461
RENAULT MEGANE III Grandtour (KZ0/1) 1.5 dCi (KZ09	02.09-	K9K 837	81	110	1461
RENAULT MEGANE III Grandtour (KZ0/1) 1.5 dCi (KZ09	02.09-	K9K 846	81	110	1461

EEG-NR12

Válvula EGR

8433573115055

Número de polos: 5
 Tipo de refrigeración: rigerado por agua
 Artículo complementario/Información complementaria: sin juntas
 EAN: 8433573115055

VEHICULO	PERIODO	MOTOR	KW	CV	CC
RENAULT GRAND SCÉNIC III (JZ0/1_) 1.9 dCi Pieza nueva:.NULL.	02.09-	F9Q 870	96	131	1870
RENAULT GRAND SCÉNIC III (JZ0/1_) 1.9 dCi Pieza nueva:.NULL.	02.09-	F9Q 872	96	131	1870
RENAULT MEGANE CC (EZ0/1_) 1.9 dCi (EZ0J, EZ1S) Pieza nueva:.NULL.	06.10-	F9Q 870	96	131	1870
RENAULT MEGANE III Coupé (DZ0/1_) 1.9 dCi (DZ0N, D) Pieza nueva:.NULL.	11.08-	F9Q 870	96	131	1870
RENAULT MEGANE III Coupé (DZ0/1_) 1.9 dCi (DZ0N, D) Pieza nueva:.NULL.	11.08-	F9Q 872	96	131	1870
RENAULT MEGANE III Fastback (BZ0/1_) 1.9 dCi (BZ0N) Pieza nueva:.NULL.	11.08-	F9Q 870	96	131	1870
RENAULT MEGANE III Fastback (BZ0/1_) 1.9 dCi (BZ0N) Pieza nueva:.NULL.	11.08-	F9Q 872	96	131	1870
RENAULT MEGANE III Grandtour (KZ0/1) 1.9 dCi (KZ0J) Pieza nueva:.NULL.	05.09-	F9Q 870	96	131	1870
RENAULT MEGANE III Grandtour (KZ0/1) 1.9 dCi (KZ0J) Pieza nueva:.NULL.	05.09-	F9Q 872	96	131	1870
RENAULT SCÉNIC III (JZ0/1_) 1.9 dCi (JZ0J, JZ1J, J) Pieza nueva:.NULL.	02.09-	F9Q 870	96	131	1870
RENAULT SCÉNIC III (JZ0/1_) 1.9 dCi (JZ0J, JZ1J, J) Pieza nueva:.NULL.	02.09-	F9Q 872	96	131	1870

EEG-NR13

Válvula EGR

8433573115062

Número de polos: 5
 Tipo de servicio: eléctrico
 Artículo complementario/Información complementaria: sin juntas
 Artículo complementario / información complementar: lado alta presión
 EAN: 8433573115062

VEHICULO	PERIODO	MOTOR	KW	CV	CC
NISSAN QASHQAI II Todo terreno, cerrada (J11, J11_ Pieza nueva:.NULL.	11.13-	R9M	96	130	1598
RENAULT ESPACE V (JR_) 1.6 dCi 130 Pieza nueva:.NULL. Lado de montaje:arriba	06.15-	R9M 409	96	130	1598
RENAULT ESPACE V (JR_) 1.6 dCi 160 Pieza nueva:.NULL.	06.15-	R9M 452	118	160	1598
RENAULT FLUENCE (L3_) 1.6 dCi Pieza nueva:.NULL. Lado de montaje:arriba	07.14-	R9M 402	96	130	1598
RENAULT GRAND SCÉNIC III (JZ0/1_) 1.6 dCi (JZ00, J Pieza nueva:.NULL. Lado de montaje:arriba	04.11-	R9M 402	96	130	1598
RENAULT GRAND SCÉNIC III (JZ0/1_) 1.6 dCi (JZ00, J Pieza nueva:.NULL. Lado de montaje:arriba	04.11-	R9M 404	96	130	1598
RENAULT GRAND SCÉNIC III (JZ0/1_) 1.6 dCi (JZ00, J Pieza nueva:.NULL. Lado de montaje:arriba	04.11-	R9M 414	96	130	1598
RENAULT GRAND SCÉNIC IV (R9_) 1.6 dCi 130 Pieza nueva:.NULL.	09.16-	R9M 409	96	130	1598
RENAULT GRAND SCÉNIC IV (R9_) 1.6 dCi 160 Pieza nueva:.NULL.	09.16-	R9M 452	118	160	1598
RENAULT KADJAR (HA_, HL_) 1.6 dCi 130 Pieza nueva:.NULL.	06.15-	R9M 414	96	130	1598
RENAULT KADJAR (HA_, HL_) 1.6 dCi 130 4x4 Pieza nueva:.NULL. Código de motor:R9M412/R9M414	06.15-	R9M 414	96	130	1598
RENAULT KOLEOS II 1.6 dCi 130 Pieza nueva:.NULL.	08.16-	R9M 409	96	130	1598
RENAULT KOLEOS II 1.6 dCi 130 Pieza nueva:.NULL.	08.16-	R9M 414	96	130	1598
RENAULT MEGANE CC (EZ0/1_) 1.6 dCi (EZ00) Pieza nueva:.NULL. Lado de montaje:arriba	04.11-	R9M 402	96	130	1598
RENAULT MEGANE III Coupé (DZ0/1_) 1.6 dCi (DZ00) Pieza nueva:.NULL. Lado de montaje:arriba	04.11-	R9M 402	96	130	1598
RENAULT MEGANE III Fastback (BZ0/1_) 1.6 dCi (BZ00) Pieza nueva:.NULL. Lado de montaje:arriba	04.11-	R9M 402	96	130	1598
RENAULT MEGANE III Fastback (BZ0/1_) 1.6 dCi (BZ00) Pieza nueva:.NULL.	04.11-	R9M 404	96	130	1598

EEG-NR13

Válvula EGR

8433573115062

Número de polos: 5
 Tipo de servicio: eléctrico
 Artículo complementario/Información complementaria: sin juntas
 Artículo complementario / información complementar: lado alta presión
 EAN: 8433573115062

VEHICULO	PERIODO	MOTOR	KW	CV	CC
Lado de montaje:arriba					
RENAULT MEGANE III Grandtour (KZ0/1) 1.6 dCi (KZ00)	04.11-	R9M 402	96	130	1598
Pieza nueva:.NULL. Lado de montaje:arriba					
RENAULT MEGANE III Grandtour (KZ0/1) 1.6 dCi (KZ00)	04.11-	R9M 404	96	130	1598
Pieza nueva:.NULL. Lado de montaje:arriba					
RENAULT MEGANE IV Fastback (B9A/M/N_) 1.6 dCi 130	11.15-	R9M 409	96	130	1598
Pieza nueva:.NULL.					
RENAULT MEGANE IV Fastback (B9A/M/N_) 1.6 dCi 165	11.15-	R9M 452	120	163	1598
Pieza nueva:.NULL.					
RENAULT MEGANE IV Grandtour (K9A/M/N_) 1.6 dCi 130	04.16-	R9M 409	96	130	1598
Pieza nueva:.NULL. Código de motor:R9M409/R9M412					
RENAULT MEGANE IV Grandtour (K9A/M/N_) 1.6 dCi 165	04.16-	R9M 452	120	163	1598
Pieza nueva:.NULL.					
RENAULT SCÉNIC IV (J9_) 1.6 dCi 130	09.16-	R9M 409	96	130	1598
Pieza nueva:.NULL.					
RENAULT SCÉNIC IV (J9_) 1.6 dCi 160	09.16-	R9M 452	118	160	1598
Pieza nueva:.NULL.					
RENAULT TALISMAN (L2M_) 1.6 dCi 130	11.15-	R9M 409	96	130	1598
Pieza nueva:.NULL.					
RENAULT TALISMAN (L2M_) 1.6 dCi 160	06.15-	R9M 452	118	160	1598
Pieza nueva:.NULL.					
RENAULT TALISMAN (L2M_) 1.6 dCi 160	06.15-	R9M 453	118	160	1598
Pieza nueva:.NULL.					
RENAULT TALISMAN Grandtour (KP_) 1.6 dCi 130	03.16-	R9M 409	96	130	1598
Pieza nueva:.NULL.					
RENAULT TALISMAN Grandtour (KP_) 1.6 dCi 160	03.16-	R9M 452	118	160	1598
Pieza nueva:.NULL.					
RENAULT TALISMAN Grandtour (KP_) 1.6 dCi 160	03.16-	R9M 453	118	160	1598
Pieza nueva:.NULL.					
RENAULT TRAFIC III Autobús (JG_) 1.6 dCi 115	05.14-	R9M 408	85	116	1598
Pieza nueva:.NULL.					
RENAULT TRAFIC III Autobús (JG_) 1.6 dCi 120	05.14-	R9M 450	88	120	1598
Pieza nueva:.NULL.					
RENAULT TRAFIC III Autobús (JG_) 1.6 dCi 125	07.15-	R9M 452	92	125	1598
Pieza nueva:.NULL.					
RENAULT TRAFIC III Autobús (JG_) 1.6 dCi 140	05.14-	R9M 450	103	140	1598
Pieza nueva:.NULL.					

EEG-NR13

Válvula EGR

8433573115062

Número de polos: 5
 Tipo de servicio: eléctrico
 Artículo complementario/Información complementaria: sin juntas
 Artículo complementario / información complementar: lado alta presión
 EAN: 8433573115062

VEHICULO	PERIODO	MOTOR	KW	CV	CC
RENAULT TRAFIC III Autobús (JG_) 1.6 dCi 145 Pieza nueva:.NULL.	07.15-	R9M 452	107	145	1598
RENAULT TRAFIC III Autobús (JG_) 1.6 dCi 90 Pieza nueva:.NULL.	05.14-	R9M 408	66	90	1598
RENAULT TRAFIC III Autobús (JG_) 1.6 dCi 95 Pieza nueva:.NULL.	07.15-	R9M 413	70	95	1598
RENAULT TRAFIC III Caja/Chasis (EG_) 1.6 dCi 120 Pieza nueva:.NULL.	06.14-	R9M 450	88	120	1598
RENAULT TRAFIC III Caja/Chasis (EG_) 1.6 dCi 125 Pieza nueva:.NULL.	07.15-		92	125	1598
RENAULT TRAFIC III Caja/Chasis (EG_) 1.6 dCi 140 Pieza nueva:.NULL.	06.14-	R9M 450	103	140	1598
RENAULT TRAFIC III Caja/Chasis (EG_) 1.6 dCi 145 Pieza nueva:.NULL.	07.15-		107	145	1598
RENAULT TRAFIC III Furgón (FG_) 1.6 dCi 115 Pieza nueva:.NULL.	05.14-	R9M 408	85	116	1598
RENAULT TRAFIC III Furgón (FG_) 1.6 dCi 120 Pieza nueva:.NULL.	05.14-	R9M 450	88	120	1598
RENAULT TRAFIC III Furgón (FG_) 1.6 dCi 125 Pieza nueva:.NULL.	07.15-		92	125	1598
RENAULT TRAFIC III Furgón (FG_) 1.6 dCi 140 Pieza nueva:.NULL.	05.14-	R9M 450	103	140	1598
RENAULT TRAFIC III Furgón (FG_) 1.6 dCi 145 Pieza nueva:.NULL.	07.15-		107	145	1598
RENAULT TRAFIC III Furgón (FG_) 1.6 dCi 90 Pieza nueva:.NULL.	05.14-	R9M 408	66	90	1598
RENAULT TRAFIC III Furgón (FG_) 1.6 dCi 95 Pieza nueva:.NULL.	07.15-		70	95	1598

EEG-NR14

Válvula EGR

8433573115079

Número de polos: 6
 Tipo de servicio: eléctrico
 Tipo de refrigeración: refrigerado por aire
 Artículo complementario/Información complementaria: sin juntas
 EAN: 8433573115079



VEHICULO	PERIODO	MOTOR	KW	CV	CC
HYUNDAI ACCENT II (LC) 1.5 CRDi Pieza nueva:.NULL. año construcción hasta:08/2002 Modelo de construcción:Accent	04.02-11.05	D3EA	60	82	1493
NISSAN ALMERA II (N16) 2.2 Di Pieza nueva:.NULL. País producción vehículo:Japón	07.00-04.03	YD22DDT	81	110	2184
NISSAN ALMERA II (N16) 2.2 dCi Pieza nueva:.NULL. País producción vehículo:Japón	09.03-09.06	YD22DDTi	100	136	2184
NISSAN ALMERA II Hatchback (N16) 2.2 Di Pieza nueva:.NULL. País producción vehículo:Japón	03.00-04.03	YD22DDT	81	110	2184
NISSAN ALMERA II Hatchback (N16) 2.2 dCi Pieza nueva:.NULL. País producción vehículo:Japón	09.03-09.06	YD22DDT	82	112	2184
NISSAN ALMERA II Hatchback (N16) 2.2 dCi Pieza nueva:.NULL. País producción vehículo:Japón	09.03-09.06	YD22DDTi	100	136	2184
NISSAN X-TRAIL (T30) 2.2 Di 4x4 Pieza nueva:.NULL.	07.01-10.05	YD22ETI	84	114	2184
NISSAN X-TRAIL (T30) 2.2 dCi Pieza nueva:.NULL.	12.03-01.13	YD22DDTi	100	136	2184
NISSAN X-TRAIL (T30) 2.2 dCi 4x4 Pieza nueva:.NULL.	12.03-01.13	YD22DDTi	100	136	2184

EEG-NR15

Válvula EGR

8433573115086

EAN: 8433573115086

VEHICULO	PERIODO	MOTOR	KW	CV	CC
NISSAN NAVARA (D22_) 2.5 D 4x4 año construcción desde:09/2006 año construcción hasta:01/2010	11.01-	YD25DDTi	98	133	2488
NISSAN NP300 NAVARA (D40) 2.5 dCi año construcción desde:09/2006 año construcción hasta:01/2010	07.05-	YD25DDTi	106	144	2488
NISSAN NP300 NAVARA (D40) 2.5 dCi 4WD año construcción desde:09/2006 año construcción hasta:01/2010	07.05-	YD25DDTi	128	174	2488
NISSAN NP300 NAVARA (D40) 2.5 dCi 4WD año construcción hasta:01/2010	10.06-	YD25DDTi	126	171	2488
NISSAN NP300 NAVARA (D40) 2.5 dCi 4WD (D40TT, D40T año construcción hasta:01/2010	12.09-	YD25DDTi	140	190	2488
NISSAN NP300 NAVARA Caja/Chasis (D40) 2.5 dCi	03.10-	YD25DDTi	140	190	2488
NISSAN NP300 PICKUP (D22) 2.5 dCi 4x4	04.08-	YD25DDTi	98	133	2488
NISSAN PATHFINDER III (R51) 2.5 dCi 4WD año construcción desde:09/2006 año construcción hasta:01/2010	03.05-	YD25DDTi	128	174	2488
NISSAN PATHFINDER III (R51) 2.5 dCi 4WD año construcción hasta:01/2010	10.06-	YD25DDTi	126	171	2488
NISSAN PICK UP (D22) 2.5 Di	03.02-12.10	YD25DDTi	98	133	2488

EEG-NR18

Válvula EGR

8433573115109

Tipo de servicio: eléctrico
EAN: 8433573115109

VEHICULO	PERIODO	MOTOR	KW	CV	CC
NISSAN QASHQAI / QASHQAI +2 I (J10, JJ10) 2.0 dCi	02.07-12.13	M1D	110	150	1995
NISSAN QASHQAI / QASHQAI +2 I (J10, JJ10) 2.0 dCi	02.07-12.13	M9R	110	150	1995
NISSAN QASHQAI / QASHQAI +2 I (J10, JJ10) 2.0 dCi	02.07-12.13	M1D	110	150	1995
NISSAN QASHQAI / QASHQAI +2 I (J10, JJ10) 2.0 dCi	02.07-12.13	M9R	110	150	1995
OPEL MOVANO B Autobús (X62) 2.3 CDTI FWD (JV)	01.13-	M9T 880	110	150	2298
OPEL MOVANO B Autobús (X62) 2.3 CDTI FWD (JV)	12.10-	M9T 670	92	125	2298
OPEL MOVANO B Autobús (X62) 2.3 CDTI FWD (JV)	12.10-	M9T 672	92	125	2298
OPEL MOVANO B Autobús (X62) 2.3 CDTI FWD (JV)	12.10-	M9T 676	92	125	2298
OPEL MOVANO B Autobús (X62) 2.3 CDTI FWD (JV)	12.10-	M9T 680	92	125	2298
OPEL MOVANO B Autobús (X62) 2.3 CDTI FWD (JV)	12.10-	M9T 876	92	125	2298
OPEL MOVANO B Autobús (X62) 2.3 CDTI FWD (JV)	12.10-	M9T 678	107	146	2298
OPEL MOVANO B Autobús (X62) 2.3 CDTI FWD (JV)	12.10-	M9T 680	107	146	2298
OPEL MOVANO B Caja/Chasis (X62) 2.3 CDTI FWD (EV,	01.13-	M9T 880	110	150	2298
OPEL MOVANO B Caja/Chasis (X62) 2.3 CDTI FWD (EV,	05.10-	M9T 670	74	101	2298
OPEL MOVANO B Caja/Chasis (X62) 2.3 CDTI FWD (EV,	05.10-	M9T 672	74	101	2298
OPEL MOVANO B Caja/Chasis (X62) 2.3 CDTI FWD (EV,	05.10-	M9T 676	74	101	2298
OPEL MOVANO B Caja/Chasis (X62) 2.3 CDTI FWD (EV,	05.10-	M9T 876	92	125	2298
OPEL MOVANO B Caja/Chasis (X62) 2.3 CDTI FWD (EV,	05.10-	M9T 670	92	125	2298
OPEL MOVANO B Caja/Chasis (X62) 2.3 CDTI FWD (EV,	05.10-	M9T 672	92	125	2298
OPEL MOVANO B Caja/Chasis (X62) 2.3 CDTI FWD (EV,	05.10-	M9T 676	92	125	2298

EEG-NR18

Válvula EGR

8433573115109

Tipo de servicio: eléctrico
 EAN: 8433573115109

VEHICULO	PERIODO	MOTOR	KW	CV	CC
OPEL MOVANO B Caja/Chasis (X62) 2.3 CDTI FWD (EV,	05.10-	M9T 680	92	125	2298
OPEL MOVANO B Caja/Chasis (X62) 2.3 CDTI FWD (EV,	05.10-	M9T 678	107	146	2298
OPEL MOVANO B Caja/Chasis (X62) 2.3 CDTI FWD (EV,	05.10-	M9T 680	107	146	2298
OPEL MOVANO B Caja/Chasis (X62) 2.3 CDTI FWD (EV,	05.14-	M9T 870	81	110	2298
OPEL MOVANO B Caja/Chasis (X62) 2.3 CDTI RWD (EV,	01.13-	M9T 694	110	150	2298
OPEL MOVANO B Caja/Chasis (X62) 2.3 CDTI RWD (EV,	01.13-	M9T 696	110	150	2298
OPEL MOVANO B Caja/Chasis (X62) 2.3 CDTI RWD (EV,	01.13-	M9T 698	110	150	2298
OPEL MOVANO B Caja/Chasis (X62) 2.3 CDTI RWD (EV,	05.10-	M9T 692	92	125	2298
OPEL MOVANO B Caja/Chasis (X62) 2.3 CDTI RWD (EV,	05.10-	M9T 696	92	125	2298
OPEL MOVANO B Caja/Chasis (X62) 2.3 CDTI RWD (EV,	05.10-	M9T 698	92	125	2298
OPEL MOVANO B Caja/Chasis (X62) 2.3 CDTI RWD (EV,	05.10-	M9T 876	92	125	2298
OPEL MOVANO B Caja/Chasis (X62) 2.3 CDTI RWD (EV,	05.10-	M9T 698	107	146	2298
OPEL MOVANO B Caja/Chasis (X62) 2.3 CDTI RWD (EV,	05.10-	M9T 694	107	146	2298
OPEL MOVANO B Caja/Chasis (X62) 2.3 CDTI RWD (EV,	05.10-	M9T 696	107	146	2298
OPEL MOVANO B Caja/Chasis (X62) 2.3 CDTI RWD (EV,	05.10-	M9T 690	74	101	2298
OPEL MOVANO B Caja/Chasis (X62) 2.3 CDTI RWD (EV,	05.10-	M9T 692	74	101	2298
OPEL MOVANO B Furgón (X62) 2.3 CDTI FWD (FV)	01.13-	M9T 880	110	150	2298
OPEL MOVANO B Furgón (X62) 2.3 CDTI FWD (FV)	02.12-	M9T 870	81	110	2298
OPEL MOVANO B Furgón (X62) 2.3 CDTI FWD (FV)	05.10-	M9T 670	92	125	2298
OPEL MOVANO B Furgón (X62) 2.3 CDTI FWD (FV)	05.10-	M9T 672	92	125	2298

EEG-NR18

Válvula EGR

8433573115109

Tipo de servicio: eléctrico
 EAN: 8433573115109

VEHICULO	PERIODO	MOTOR	KW	CV	CC
OPEL MOVANO B Furgón (X62) 2.3 CDTI FWD (FV)	05.10-	M9T 676	92	125	2298
OPEL MOVANO B Furgón (X62) 2.3 CDTI FWD (FV)	05.10-	M9T 876	92	125	2298
OPEL MOVANO B Furgón (X62) 2.3 CDTI FWD (FV)	05.10-	M9T 670	74	101	2298
OPEL MOVANO B Furgón (X62) 2.3 CDTI FWD (FV)	05.10-	M9T 672	74	101	2298
OPEL MOVANO B Furgón (X62) 2.3 CDTI FWD (FV)	05.10-	M9T 676	74	101	2298
OPEL MOVANO B Furgón (X62) 2.3 CDTI FWD (FV)	05.10-	M9T 678	107	146	2298
OPEL MOVANO B Furgón (X62) 2.3 CDTI FWD (FV)	05.10-	M9T 680	107	146	2298
OPEL MOVANO B Furgón (X62) 2.3 CDTI RWD (FV)	01.13-	M9T 694	110	150	2298
OPEL MOVANO B Furgón (X62) 2.3 CDTI RWD (FV)	01.13-	M9T 696	110	150	2298
OPEL MOVANO B Furgón (X62) 2.3 CDTI RWD (FV)	01.13-	M9T 698	110	150	2298
OPEL MOVANO B Furgón (X62) 2.3 CDTI RWD (FV)	05.10-	M9T 690	74	101	2298
OPEL MOVANO B Furgón (X62) 2.3 CDTI RWD (FV)	05.10-	M9T 692	74	101	2298
OPEL MOVANO B Furgón (X62) 2.3 CDTI RWD (FV)	05.10-	M9T 686	92	125	2298
OPEL MOVANO B Furgón (X62) 2.3 CDTI RWD (FV)	05.10-	M9T 690	92	125	2298
OPEL MOVANO B Furgón (X62) 2.3 CDTI RWD (FV)	05.10-	M9T 696	92	125	2298
OPEL MOVANO B Furgón (X62) 2.3 CDTI RWD (FV)	05.10-	M9T 876	92	125	2298
OPEL MOVANO B Furgón (X62) 2.3 CDTI RWD (FV)	05.10-	M9T 694	107	146	2298
OPEL MOVANO B Furgón (X62) 2.3 CDTI RWD (FV)	05.10-	M9T 696	107	146	2298
OPEL MOVANO B Furgón (X62) 2.3 CDTI RWD (FV)	05.10-	M9T 698	107	146	2298
OPEL VIVARO A Caja/Chasis (X83) 2.0 CDTI	01.06-	M9R 630	66	90	1995

EEG-NR18

Válvula EGR

8433573115109

Tipo de servicio: eléctrico
 EAN: 8433573115109

VEHICULO	PERIODO	MOTOR	KW	CV	CC
OPEL VIVARO A Caja/Chasis (X83) 2.0 CDTI	01.06-	M9R 780	66	90	1995
OPEL VIVARO A Caja/Chasis (X83) 2.0 CDTI	01.06-	M9R 782	66	90	1995
OPEL VIVARO A Caja/Chasis (X83) 2.0 CDTI	01.06-	M9R 786	66	90	1995
OPEL VIVARO A Caja/Chasis (X83) 2.0 CDTI	08.06-	M9R 630	84	114	1995
OPEL VIVARO A Caja/Chasis (X83) 2.0 CDTI	08.06-	M9R 780	84	114	1995
OPEL VIVARO A Combi (X83) 2.0 CDTI (F7, J7, A07)	08.06-	M9R 788	84	114	1995
OPEL VIVARO A Combi (X83) 2.0 CDTI (F7, J7, A07)	08.06-	M9R 630	84	114	1995
OPEL VIVARO A Combi (X83) 2.0 CDTI (F7, J7, A07)	08.06-	M9R 692	84	114	1995
OPEL VIVARO A Combi (X83) 2.0 CDTI (F7, J7, A07)	08.06-	M9R 780	84	114	1995
OPEL VIVARO A Combi (X83) 2.0 CDTI (F7, J7, A07)	08.06-	M9R 784	84	114	1995
OPEL VIVARO A Combi (X83) 2.0 CDTI (F7, J7, A07)	08.06-	M9R 786	84	114	1995
OPEL VIVARO A Combi (X83) 2.0 CDTI (F7, J7, A07)	08.06-	M9R 780	66	90	1995
OPEL VIVARO A Combi (X83) 2.0 CDTI (F7, J7, A07)	08.06-	M9R 782	66	90	1995
OPEL VIVARO A Combi (X83) 2.0 CDTI (F7, J7, A07)	08.06-	M9R 786	66	90	1995
OPEL VIVARO A Furgón (X83) 2.0 CDTI (F7)	08.06-	M9R 630	66	90	1995
OPEL VIVARO A Furgón (X83) 2.0 CDTI (F7)	08.06-	M9R 780	66	90	1995
OPEL VIVARO A Furgón (X83) 2.0 CDTI (F7)	08.06-	M9R 782	66	90	1995
OPEL VIVARO A Furgón (X83) 2.0 CDTI (F7)	08.06-	M9R 786	66	90	1995
OPEL VIVARO A Furgón (X83) 2.0 CDTI (F7)	08.06-	M9R 630	84	114	1995
OPEL VIVARO A Furgón (X83) 2.0 CDTI (F7)	08.06-	M9R 692	84	114	1995

EEG-NR18

Válvula EGR

8433573115109

Tipo de servicio: eléctrico
EAN: 8433573115109

VEHICULO	PERIODO	MOTOR	KW	CV	CC
OPEL VIVARO A Furgón (X83) 2.0 CDTI (F7)	08.06-	M9R 780	84	114	1995
OPEL VIVARO A Furgón (X83) 2.0 CDTI (F7)	08.06-	M9R 784	84	114	1995
OPEL VIVARO A Furgón (X83) 2.0 CDTI (F7)	08.06-	M9R 786	84	114	1995
OPEL VIVARO A Furgón (X83) 2.0 CDTI (F7)	08.06-	M9R 788	84	114	1995
RENAULT ESPACE IV (JK0/1_) 2.0 dCi (JK01, JK02, JK	01.06-	M9R 740	110	150	1995
RENAULT ESPACE IV (JK0/1_) 2.0 dCi (JK01, JK02, JK	01.06-	M9R 750	110	150	1995
RENAULT ESPACE IV (JK0/1_) 2.0 dCi (JK01, JK02, JK	01.06-	M9R 814	110	150	1995
RENAULT ESPACE IV (JK0/1_) 2.0 dCi (JK01, JK02, JK	01.06-	M9R 815	110	150	1995
RENAULT GRAND SCÉNIC III (JZ0/1_) 2.0 dCi (JZOL)	04.09-	M9R 610	118	160	1995
RENAULT GRAND SCÉNIC III (JZ0/1_) 2.0 dCi (JZOY)	02.09-	M9R 615	110	150	1995
RENAULT KOLEOS I (HY_) 2.0 dCi (HYOK)	09.08-	M9R 855	110	150	1995
RENAULT KOLEOS I (HY_) 2.0 dCi (HYOK)	09.08-	M9R 856	110	150	1995
RENAULT KOLEOS I (HY_) 2.0 dCi (HYOK)	09.08-	M9R 862	110	150	1995
RENAULT KOLEOS I (HY_) 2.0 dCi (HYOK)	09.08-	M9R 865	110	150	1995
RENAULT KOLEOS I (HY_) 2.0 dCi (HYOK)	09.08-	M9R 866	110	150	1995
RENAULT KOLEOS I (HY_) 2.0 dCi 4x4 (HYOB)	09.08-	M9R 830	127	173	1995
RENAULT KOLEOS I (HY_) 2.0 dCi 4x4 (HYOK)	09.08-	M9R 832	110	150	1995
RENAULT KOLEOS I (HY_) 2.0 dCi 4x4 (HYOK)	09.08-	M9R 833	110	150	1995
RENAULT KOLEOS I (HY_) 2.0 dCi 4x4 (HYOK)	09.08-	M9R 856	110	150	1995
RENAULT KOLEOS I (HY_) 2.0 dCi 4x4 (HYOK)	09.08-	M9R 862	110	150	1995

EEG-NR18

Válvula EGR

8433573115109

Tipo de servicio: eléctrico
EAN: 8433573115109

VEHICULO	PERIODO	MOTOR	KW	CV	CC
RENAULT KOLEOS I (HY_) 2.0 dCi 4x4 (HYOK)	09.08-	M9R 865	110	150	1995
RENAULT KOLEOS I (HY_) 2.0 dCi 4x4 (HYOK)	09.08-	M9R 866	110	150	1995
RENAULT KOLEOS I (HY_) 2.0 dCi 4x4 (HYOK)	09.08-	M9R 834	110	150	1995
RENAULT KOLEOS I (HY_) 2.0 dCi 4x4 (HYOK)	09.08-	M9R 835	110	150	1995
RENAULT KOLEOS I (HY_) 2.0 dCi 4x4 (HYOK)	09.08-	M9R 836	110	150	1995
RENAULT KOLEOS I (HY_) 2.0 dCi 4x4 (HYOK)	09.08-	M9R 838	110	150	1995
RENAULT KOLEOS I (HY_) 2.0 dCi 4x4 (HYOK)	09.08-	M9R 850	110	150	1995
RENAULT KOLEOS I (HY_) 2.0 dCi 4x4 (HYOK)	09.08-	M9R 855	110	150	1995
RENAULT LAGUNA Coupé (DT0/1) 2.0 dCi (DT01, DT08,	09.08-12.15	M9R 748	110	150	1995
RENAULT LAGUNA Coupé (DT0/1) 2.0 dCi (DT01, DT08,	09.08-12.15	M9R 854	110	150	1995
RENAULT LAGUNA Coupé (DT0/1) 2.0 dCi (DT01, DT08,	09.08-12.15	M9R 858	110	150	1995
RENAULT LAGUNA Coupé (DT0/1) 2.0 dCi (DT01, DT08,	09.08-12.15	M9R 754	110	150	1995
RENAULT LAGUNA Coupé (DT0/1) 2.0 dCi (DT01, DT08,	09.08-12.15	M9R 802	110	150	1995
RENAULT LAGUNA Coupé (DT0/1) 2.0 dCi (DT01, DT08,	09.08-12.15	M9R 805	110	150	1995
RENAULT LAGUNA Coupé (DT0/1) 2.0 dCi (DT01, DT08,	09.08-12.15	M9R 808	110	150	1995
RENAULT LAGUNA Coupé (DT0/1) 2.0 dCi (DT01, DT08,	09.08-12.15	M9R 814	110	150	1995
RENAULT LAGUNA Coupé (DT0/1) 2.0 dCi (DT01, DT08,	09.08-12.15	M9R 845	110	150	1995
RENAULT LAGUNA Coupé (DT0/1) 2.0 dCi (DT01, DT08,	09.08-12.15	M9R 744	110	150	1995
RENAULT LAGUNA Coupé (DT0/1) 2.0 dCi (DT0M, DT0N,	09.08-12.15	M9R 800	127	173	1995
RENAULT LAGUNA Coupé (DT0/1) 2.0 dCi (DT0M, DT0N,	09.08-12.15	M9R 806	127	173	1995

EEG-NR18

Válvula EGR

8433573115109

Tipo de servicio: eléctrico
EAN: 8433573115109

VEHICULO	PERIODO	MOTOR	KW	CV	CC
RENAULT LAGUNA Coupé (DT0/1) 2.0 dCi (DT0M, DT0N,	09.08-12.15	M9R 809	127	173	1995
RENAULT LAGUNA Coupé (DT0/1) 2.0 dCi (DT0M, DT0N,	09.08-12.15	M9R 815	127	173	1995
RENAULT LAGUNA Coupé (DT0/1) 2.0 dCi (DT0M, DT0N,	09.08-12.15	M9R 849	127	173	1995
RENAULT LAGUNA Coupé (DT0/1) 2.0 dCi (DT0M, DT0N,	09.08-12.15	M9R 854	127	173	1995
RENAULT LAGUNA Coupé (DT0/1) 2.0 dCi (DT0M, DT0N,	09.08-12.15	M9R 857	127	173	1995
RENAULT LAGUNA Coupé (DT0/1) 2.0 dCi GT (DT11, DT1	09.08-12.15	M9R 816	131	178	1995
RENAULT LAGUNA Coupé (DT0/1) 2.0 dCi GT (DT11, DT1	09.08-12.15	M9R 820	131	178	1995
RENAULT LAGUNA Coupé (DT0/1) 2.0 dCi GT (DT11, DT1	09.08-12.15	M9R 828	131	178	1995
RENAULT LAGUNA III (BT0/1) 2.0 dCi (BT01, BT08, BT	10.07-12.15	M9R 742	110	150	1995
RENAULT LAGUNA III (BT0/1) 2.0 dCi (BT01, BT08, BT	10.07-12.15	M9R 744	110	150	1995
RENAULT LAGUNA III (BT0/1) 2.0 dCi (BT01, BT08, BT	10.07-12.15	M9R 746	110	150	1995
RENAULT LAGUNA III (BT0/1) 2.0 dCi (BT01, BT08, BT	10.07-12.15	M9R 845	110	150	1995
RENAULT LAGUNA III (BT0/1) 2.0 dCi (BT01, BT08, BT	10.07-12.15	M9R 854	110	150	1995
RENAULT LAGUNA III (BT0/1) 2.0 dCi (BT01, BT08, BT	10.07-12.15	M9R 858	110	150	1995
RENAULT LAGUNA III (BT0/1) 2.0 dCi (BT01, BT08, BT	10.07-12.15	M9R 748	110	150	1995
RENAULT LAGUNA III (BT0/1) 2.0 dCi (BT01, BT08, BT	10.07-12.15	M9R 754	110	150	1995
RENAULT LAGUNA III (BT0/1) 2.0 dCi (BT01, BT08, BT	10.07-12.15	M9R 802	110	150	1995
RENAULT LAGUNA III (BT0/1) 2.0 dCi (BT01, BT08, BT	10.07-12.15	M9R 805	110	150	1995
RENAULT LAGUNA III (BT0/1) 2.0 dCi (BT01, BT08, BT	10.07-12.15	M9R 808	110	150	1995
RENAULT LAGUNA III (BT0/1) 2.0 dCi (BT01, BT08, BT	10.07-12.15	M9R 814	110	150	1995

EEG-NR18

Válvula EGR

8433573115109

Tipo de servicio: eléctrico
 EAN: 8433573115109

VEHICULO	PERIODO	MOTOR	KW	CV	CC
RENAULT LAGUNA III (BT0/1) 2.0 dCi (BT07, BT0J, BT	10.07-12.15	M9R 802	96	131	1995
RENAULT LAGUNA III (BT0/1) 2.0 dCi (BT07, BT0J, BT	10.07-12.15	M9R 814	96	131	1995
RENAULT LAGUNA III (BT0/1) 2.0 dCi (BT07, BT0J, BT	10.07-12.15	M9R 854	96	131	1995
RENAULT LAGUNA III (BT0/1) 2.0 dCi (BT07, BT0J, BT	10.07-12.15	M9R 858	96	131	1995
RENAULT LAGUNA III (BT0/1) 2.0 dCi (BT07, BT0J, BT	10.07-12.15	M9R 742	96	131	1995
RENAULT LAGUNA III (BT0/1) 2.0 dCi (BT07, BT0J, BT	10.07-12.15	M9R 744	96	131	1995
RENAULT LAGUNA III (BT0/1) 2.0 dCi (BT0M, BT0N, BT	01.08-12.15	M9R 815	127	173	1995
RENAULT LAGUNA III (BT0/1) 2.0 dCi (BT0M, BT0N, BT	01.08-12.15	M9R 854	127	173	1995
RENAULT LAGUNA III (BT0/1) 2.0 dCi (BT0M, BT0N, BT	01.08-12.15	M9R 857	127	173	1995
RENAULT LAGUNA III (BT0/1) 2.0 dCi (BT0M, BT0N, BT	01.08-12.15	M9R 858	127	173	1995
RENAULT LAGUNA III (BT0/1) 2.0 dCi (BT0M, BT0N, BT	01.08-12.15	M9R 800	127	173	1995
RENAULT LAGUNA III (BT0/1) 2.0 dCi (BT0M, BT0N, BT	01.08-12.15	M9R 806	127	173	1995
RENAULT LAGUNA III (BT0/1) 2.0 dCi (BT0M, BT0N, BT	01.08-12.15	M9R 809	127	173	1995
RENAULT LAGUNA III (BT0/1) 2.0 dCi GT (BT11, BT1E,	03.08-12.15	M9R 816	131	178	1995
RENAULT LAGUNA III (BT0/1) 2.0 dCi GT (BT11, BT1E,	03.08-12.15	M9R 820	131	178	1995
RENAULT LAGUNA III (BT0/1) 2.0 dCi GT (BT11, BT1E,	03.08-12.15	M9R 828	131	178	1995
RENAULT LAGUNA III Grandtour (KT0/1) 2.0 dCi (KT01	10.07-12.15	M9R 814	110	150	1995
RENAULT LAGUNA III Grandtour (KT0/1) 2.0 dCi (KT01	10.07-12.15	M9R 845	110	150	1995
RENAULT LAGUNA III Grandtour (KT0/1) 2.0 dCi (KT01	10.07-12.15	M9R 854	110	150	1995
RENAULT LAGUNA III Grandtour (KT0/1) 2.0 dCi (KT01	10.07-12.15	M9R 858	110	150	1995

EEG-NR18

Válvula EGR

8433573115109

Tipo de servicio: eléctrico
 EAN: 8433573115109

VEHICULO	PERIODO	MOTOR	KW	CV	CC
RENAULT LAGUNA III Grandtour (KT0/1) 2.0 dCi (KT01	10.07-12.15	M9R 742	110	150	1995
RENAULT LAGUNA III Grandtour (KT0/1) 2.0 dCi (KT01	10.07-12.15	M9R 744	110	150	1995
RENAULT LAGUNA III Grandtour (KT0/1) 2.0 dCi (KT01	10.07-12.15	M9R 802	110	150	1995
RENAULT LAGUNA III Grandtour (KT0/1) 2.0 dCi (KT01	10.07-12.15	M9R 805	110	150	1995
RENAULT LAGUNA III Grandtour (KT0/1) 2.0 dCi (KT01	10.07-12.15	M9R 808	110	150	1995
RENAULT LAGUNA III Grandtour (KT0/1) 2.0 dCi (KT07	10.07-12.15	M9R 858	96	131	1995
RENAULT LAGUNA III Grandtour (KT0/1) 2.0 dCi (KT07	10.07-12.15	M9R 742	96	131	1995
RENAULT LAGUNA III Grandtour (KT0/1) 2.0 dCi (KT07	10.07-12.15	M9R 744	96	131	1995
RENAULT LAGUNA III Grandtour (KT0/1) 2.0 dCi (KT07	10.07-12.15	M9R 802	96	131	1995
RENAULT LAGUNA III Grandtour (KT0/1) 2.0 dCi (KT07	10.07-12.15	M9R 814	96	131	1995
RENAULT LAGUNA III Grandtour (KT0/1) 2.0 dCi (KT07	10.07-12.15	M9R 854	96	131	1995
RENAULT LAGUNA III Grandtour (KT0/1) 2.0 dCi (KT0M	01.08-12.15	M9R 800	127	173	1995
RENAULT LAGUNA III Grandtour (KT0/1) 2.0 dCi (KT0M	01.08-12.15	M9R 858	127	173	1995
RENAULT LAGUNA III Grandtour (KT0/1) 2.0 dCi (KT0M	01.08-12.15	M9R 806	127	173	1995
RENAULT LAGUNA III Grandtour (KT0/1) 2.0 dCi (KT0M	01.08-12.15	M9R 809	127	173	1995
RENAULT LAGUNA III Grandtour (KT0/1) 2.0 dCi (KT0M	01.08-12.15	M9R 815	127	173	1995
RENAULT LAGUNA III Grandtour (KT0/1) 2.0 dCi (KT0M	01.08-12.15	M9R 849	127	173	1995
RENAULT LAGUNA III Grandtour (KT0/1) 2.0 dCi (KT0M	01.08-12.15	M9R 854	127	173	1995
RENAULT LAGUNA III Grandtour (KT0/1) 2.0 dCi (KT0M	01.08-12.15	M9R 857	127	173	1995
RENAULT LAGUNA III Grandtour (KT0/1) 2.0 dCi GT (K	03.08-12.15	M9R 816	131	178	1995

EEG-NR18

Válvula EGR

8433573115109

Tipo de servicio: eléctrico
 EAN: 8433573115109

VEHICULO	PERIODO	MOTOR	KW	CV	CC
RENAULT LAGUNA III Grandtour (KT0/1) 2.0 dCi GT (K	03.08-12.15	M9R 820	131	178	1995
RENAULT LAGUNA III Grandtour (KT0/1) 2.0 dCi GT (K	03.08-12.15	M9R 828	131	178	1995
RENAULT LATITUDE (L70_) 2.0 dCi 150 (L70H)	02.11-	M9R 824	110	150	1995
RENAULT LATITUDE (L70_) 2.0 dCi 150 (L70H)	02.11-	M9R 846	110	150	1995
RENAULT LATITUDE (L70_) 2.0 dCi 175 (L70Y)	05.11-	M9R 804	127	173	1995
RENAULT LATITUDE (L70_) 2.0 dCi 175 (L70Y)	05.11-	M9R 817	127	173	1995
RENAULT LATITUDE (L70_) 2.0 dCi 175 (L70Y)	05.11-	M9R 844	127	173	1995
RENAULT MEGANE CC (EZ0/1_) 2.0 dCi (EZ0L)	06.10-	M9R 610	118	160	1995
RENAULT MEGANE III Coupé (DZ0/1_) 2.0 dCi	07.12-	M9R 610	120	163	1995
RENAULT MEGANE III Coupé (DZ0/1_) 2.0 dCi (DZ0L)	04.09-	M9R 610	118	160	1995
RENAULT MEGANE III Coupé (DZ0/1_) 2.0 dCi (DZ0Y)	04.09-	M9R 615	110	150	1995
RENAULT MEGANE III Fastback (BZ0/1_) 2.0 dCi	07.12-	M9R 610	120	163	1995
RENAULT MEGANE III Fastback (BZ0/1_) 2.0 dCi (BZ0L)	04.09-	M9R 610	118	160	1995
RENAULT MEGANE III Fastback (BZ0/1_) 2.0 dCi (BZ0Y)	10.10-	M9R 615	110	150	1995
RENAULT MEGANE III Grandtour (KZ0/1) 2.0 dCi	07.12-	M9R 610	120	163	1995
RENAULT MEGANE III Grandtour (KZ0/1) 2.0 dCi (KZ0L)	04.09-	M9R 610	118	160	1995
RENAULT MEGANE III Grandtour (KZ0/1) 2.0 dCi (KZ0Y)	10.10-	M9R 615	110	150	1995
RENAULT SCÉNIC III (JZ0/1_) 2.0 dCi (JZ0L)	04.09-	M9R 610	118	160	1995
RENAULT SCÉNIC III (JZ0/1_) 2.0 dCi (JZ0Y, JZ26)	02.09-	M9R 615	110	150	1995
RENAULT TRAFIC II Autobús (JL) 2.0 dCi 115 (JL0H)	08.06-	M9R 786	84	114	1995

EEG-NR18

Válvula EGR

8433573115109

Tipo de servicio: eléctrico
EAN: 8433573115109

VEHICULO	PERIODO	MOTOR	KW	CV	CC
RENAULT TRAFIC II Autobús (JL) 2.0 dCi 115 (JLOH)	08.06-	M9R 692	84	114	1995
RENAULT TRAFIC II Autobús (JL) 2.0 dCi 115 (JLOH)	08.06-	M9R 780	84	114	1995
RENAULT TRAFIC II Autobús (JL) 2.0 dCi 115 (JLOH)	08.06-	M9R 782	84	114	1995
RENAULT TRAFIC II Autobús (JL) 2.0 dCi 90 (JLOH)	08.06-	M9R 630	66	90	1995
RENAULT TRAFIC II Autobús (JL) 2.0 dCi 90 (JLOH)	08.06-	M9R 782	66	90	1995
RENAULT TRAFIC II Caja/Chasis (EL) 2.0 dCi 115 (EL	08.06-	M9R 692	84	114	1995
RENAULT TRAFIC II Caja/Chasis (EL) 2.0 dCi 115 (EL	08.06-	M9R 780	84	114	1995
RENAULT TRAFIC II Caja/Chasis (EL) 2.0 dCi 115 (EL	08.06-	M9R 782	84	114	1995
RENAULT TRAFIC II Caja/Chasis (EL) 2.0 dCi 115 (EL	08.06-	M9R 786	84	114	1995
RENAULT TRAFIC II Caja/Chasis (EL) 2.0 dCi 90 (ELO	08.06-	M9R 780	66	90	1995
RENAULT TRAFIC II Caja/Chasis (EL) 2.0 dCi 90 (ELO	08.06-	M9R 782	66	90	1995
RENAULT TRAFIC II Furgón (FL) 2.0 dCi 115 (FL01, F	08.06-	M9R 692	84	114	1995
RENAULT TRAFIC II Furgón (FL) 2.0 dCi 115 (FL01, F	08.06-	M9R 780	84	114	1995
RENAULT TRAFIC II Furgón (FL) 2.0 dCi 115 (FL01, F	08.06-	M9R 782	84	114	1995
RENAULT TRAFIC II Furgón (FL) 2.0 dCi 115 (FL01, F	08.06-	M9R 786	84	114	1995
RENAULT TRAFIC II Furgón (FL) 2.0 dCi 90 (FLOH)	08.06-	M9R 630	66	90	1995
RENAULT TRAFIC II Furgón (FL) 2.0 dCi 90 (FLOH)	08.06-	M9R 780	66	90	1995
RENAULT TRAFIC II Furgón (FL) 2.0 dCi 90 (FLOH)	08.06-	M9R 782	66	90	1995

EEG-NR19

Válvula EGR

8433573115116

EAN: 8433573115116



VEHICULO	PERIODO	MOTOR	KW	CV	CC
NISSAN PRIMASTAR Autobús (X83) dCi 120	09.06-	M9R 780	84	114	1995
NISSAN PRIMASTAR Autobús (X83) dCi 140	07.03-	G9U 730	99	135	2464
NISSAN PRIMASTAR Furgón (X83) 2.0 dCi 115	09.06-	M9R 630	84	114	1995
NISSAN PRIMASTAR Furgón (X83) 2.0 dCi 115	09.06-	M9R 780	84	114	1995
NISSAN PRIMASTAR Furgón (X83) 2.5 dCi 140	07.03-	G9U 730	99	135	2464

EEG-NR20

Válvula EGR

8433573115123

EAN: 8433573115123



VEHICULO	PERIODO	MOTOR	KW	CV	CC
NISSAN MICRA III (K12) 1.5 dCi	01.03-06.10	K9K 704	48	65	1461
NISSAN MICRA III (K12) 1.5 dCi	09.03-06.10	K9K 722	60	82	1461
OPEL MOVANO Combi (X70) 2.2 DTI (JD)	09.00-	G9T 720	66	90	2188
OPEL MOVANO Combi (X70) 2.2 DTI (JD)	09.00-	G9T 722	66	90	2188
OPEL MOVANO Combi (X70) 2.2 DTI (JD)	09.00-	G9T 750	66	90	2188
RENAULT ESPACE III (JEO_) 2.2 dCi (JE0K)	10.00-10.02	G9T 642	95	130	2188
RENAULT ESPACE III (JEO_) 2.2 dCi (JE0K)	10.00-10.02	G9T 710	95	130	2188

EEG-NR26

Válvula EGR

8433573115130

Tensión (V): 12

Tipo de servicio: eléctrico

Tipo de refrigeración: refrigerado por aire

Número de conexiones: 5

EAN: 8433573115130



VEHICULO	PERIODO	MOTOR	KW	CV	CC
RENAULT GRAND SCÉNIC II (JM0/1_) 1.9 dCi	05.05-01.09	F9Q 803	85	116	1870
RENAULT GRAND SCÉNIC II (JM0/1_) 1.9 dCi	05.05-01.09	F9Q 804	85	116	1870
RENAULT GRAND SCÉNIC II (JM0/1_) 1.9 dCi	05.05-01.09	F9Q 812	85	116	1870
RENAULT GRAND SCÉNIC II (JM0/1_) 1.9 dCi (JM0G, JM	04.04-	F9Q 812	88	120	1870
RENAULT LAGUNA II (BG0/1_) 1.9 dCi (BG08, BG0G)	03.01-09.07	F9Q 650	88	120	1870
RENAULT LAGUNA II (BG0/1_) 1.9 dCi (BG08, BG0G)	03.01-09.07	F9Q 670	88	120	1870
RENAULT LAGUNA II (BG0/1_) 1.9 dCi (BG08, BG0G)	03.01-09.07	F9Q 674	88	120	1870
RENAULT LAGUNA II (BG0/1_) 1.9 dCi (BG08, BG0G)	03.01-09.07	F9Q 750	88	120	1870
RENAULT LAGUNA II Grandtour (KG0/1_) 1.9 dCi (KG05	03.04-05.05	F9Q 664	68	92	1870
RENAULT LAGUNA II Grandtour (KG0/1_) 2.0 dCi (KG1T	08.05-08.06	M9R 740	110	150	1995
RENAULT MEGANE II (BM0/1_, CM0/1_) 1.9 dCi	03.04-08.06	F9Q 808	68	92	1870
RENAULT MEGANE II (BM0/1_, CM0/1_) 1.9 dCi	05.05-02.08	F9Q 804	81	110	1870
RENAULT MEGANE II (BM0/1_, CM0/1_) 1.9 dCi	05.05-02.08	F9Q 818	81	110	1870
RENAULT MEGANE II (BM0/1_, CM0/1_) 1.9 dCi	05.05-12.09	F9Q 803	96	131	1870
RENAULT MEGANE II (BM0/1_, CM0/1_) 1.9 dCi	05.05-12.09	F9Q 804	96	131	1870
RENAULT MEGANE II (BM0/1_, CM0/1_) 1.9 dCi	05.05-12.09	F9Q 816	96	131	1870
RENAULT MEGANE II (BM0/1_, CM0/1_) 1.9 dCi	05.05-12.09	F9Q 818	96	131	1870
RENAULT MEGANE II (BM0/1_, CM0/1_) 1.9 dCi	11.02-12.05	F9Q 808	66	90	1870
RENAULT MEGANE II (BM0/1_, CM0/1_) 1.9 dCi (BM0G,	11.02-02.08	F9Q 800	88	120	1870
RENAULT MEGANE II Coupé-Cabriolet (EM0/1_) 1.9 dCi	09.03-03.09	F9Q 800	88	120	1870

EEG-NR26

Válvula EGR

8433573115130

Tensión (V): 12
 Tipo de servicio: eléctrico
 Tipo de refrigeración: refrigerado por aire
 Número de conexiones: 5
 EAN: 8433573115130



VEHICULO	PERIODO	MOTOR	KW	CV	CC
RENAULT MEGANE II Ranchera familiar (KM0/1_) 1.9 d	03.04-02.07	F9Q 808	68	92	1870
RENAULT MEGANE II Ranchera familiar (KM0/1_) 1.9 d	04.04-12.05	F9Q 808	66	90	1870
RENAULT MEGANE II Ranchera familiar (KM0/1_) 1.9 d	05.05-07.09	F9Q 803	96	131	1870
RENAULT MEGANE II Ranchera familiar (KM0/1_) 1.9 d	05.05-07.09	F9Q 804	96	131	1870
RENAULT MEGANE II Ranchera familiar (KM0/1_) 1.9 d	05.05-07.09	F9Q 804	81	110	1870
RENAULT MEGANE II Ranchera familiar (KM0/1_) 1.9 d	05.05-07.09	F9Q 818	81	110	1870
RENAULT MEGANE II Ranchera familiar (KM0/1_) 1.9 d	08.03-07.09	F9Q 800	88	120	1870
RENAULT MEGANE II Sedán (LM0/1_) 1.9 dCi	03.04-	F9Q 808	68	92	1870
RENAULT MEGANE II Sedán (LM0/1_) 1.9 dCi	05.05-	F9Q 803	96	131	1870
RENAULT MEGANE II Sedán (LM0/1_) 1.9 dCi	05.05-	F9Q 804	96	131	1870
RENAULT MEGANE II Sedán (LM0/1_) 1.9 dCi	09.03-12.05	F9Q 808	66	90	1870
RENAULT MEGANE II Sedán (LM0/1_) 1.9 dCi (LM0G, LM	09.03-	F9Q 800	88	120	1870
RENAULT MEGANE II Sedán (LM0/1_) 1.9 dCi (LM14, LM	05.05-	F9Q 803	81	110	1870
RENAULT MEGANE II Sedán (LM0/1_) 1.9 dCi (LM14, LM	05.05-	F9Q 804	81	110	1870
RENAULT MEGANE II Sedán (LM0/1_) 1.9 dCi (LM14, LM	05.05-	F9Q 816	81	110	1870
RENAULT MEGANE II Sedán (LM0/1_) 1.9 dCi (LM14, LM	05.05-	F9Q 818	81	110	1870
RENAULT SCÉNIC II (JM0/1_) 1.9 D	06.06-	F9Q 812	85	116	1870
RENAULT SCÉNIC II (JM0/1_) 1.9 D	06.06-	F9Q J 803	85	116	1870
RENAULT SCÉNIC II (JM0/1_) 1.9 dCi (JM0G, JM12, JM	06.03-	F9Q 812	88	120	1870

EEG-NR27

Válvula EGR

8433573115147

EAN: 8433573115147



VEHICULO	PERIODO	MOTOR	KW	CV	CC
MITSUBISHI CARISMA (DA_) 1.9 DI-D	09.00-06.06	F9Q2	85	115	1870
MITSUBISHI CARISMA (DA_) 1.9 DI-D (DA5A)	09.00-06.06	F9Q1	75	102	1870
MITSUBISHI CARISMA Sedán (DA_) 1.9 DI-D	09.00-06.06	F9Q2	85	115	1870
MITSUBISHI CARISMA Sedán (DA_) 1.9 DI-D (DA5A)	09.00-06.06	F9Q1	75	102	1870
MITSUBISHI SPACE STAR Limusina (DG_A) 1.9 DI-D	10.02-12.04	F9Q2	85	115	1870
MITSUBISHI SPACE STAR Limusina (DG_A) 1.9 DI-D (DG	02.01-12.04	F9Q1	75	102	1870
NISSAN PRIMASTAR Autobús (X83) dCi 100	03.01-	F9Q 760	74	101	1870
NISSAN PRIMASTAR Autobús (X83) dCi 80	03.01-	F9Q 762	60	80	1870
NISSAN PRIMASTAR Caja/Chasis (X83) 1.9 dCi 100	07.02-08.06	F9Q 760	74	101	1870
NISSAN PRIMASTAR Furgón (X83) 1.9 dCi 100	09.02-	F9Q 760	74	100	1870
NISSAN PRIMASTAR Furgón (X83) 1.9 dCi 80	09.02-	F9Q 762	60	82	1870

EEG-NR29

Válvula EGR

8433573115154

Tipo de servicio: eléctrico
 EAN: 8433573115154

VEHICULO	PERIODO	MOTOR	KW	CV	CC
RENAULT LAGUNA II (BG0/1_) 1.9 dCi (BG1A, BG1V)	05.05-08.07	F9Q 758	96	130	1870
RENAULT LAGUNA II (BG0/1_) 1.9 dCi (BG1A, BG1V)	05.05-08.07	F9Q 759	96	130	1870
RENAULT LAGUNA II (BG0/1_) 1.9 dCi (BG1A, BG1W)	01.05-08.07	F9Q 758	81	110	1870
RENAULT LAGUNA II (BG0/1_) 1.9 dCi (BG1A, BG1W)	01.05-08.07	F9Q 674	81	110	1870
RENAULT LAGUNA II Grandtour (KG0/1_) 1.9 dCi (KG12	08.05-09.07	F9Q 758	85	116	1870
RENAULT LAGUNA II Grandtour (KG0/1_) 1.9 dCi (KG12	08.05-09.07	F9Q 759	85	116	1870
RENAULT LAGUNA II Grandtour (KG0/1_) 1.9 dCi (KG1A	01.05-12.07	F9Q 674	81	110	1870
RENAULT LAGUNA II Grandtour (KG0/1_) 1.9 dCi (KG1A	01.05-12.07	F9Q 758	81	110	1870
RENAULT LAGUNA II Grandtour (KG0/1_) 1.9 dCi (KG1V	05.05-12.07	F9Q 758	96	130	1870
RENAULT LAGUNA II Grandtour (KG0/1_) 1.9 dCi (KG1V	05.05-12.07	F9Q 759	96	130	1870
RENAULT MEGANE II (BM0/1_, CM0/1_) 1.9 dCi	05.05-12.09	F9Q 803	96	131	1870
RENAULT MEGANE II (BM0/1_, CM0/1_) 1.9 dCi	05.05-12.09	F9Q 804	96	131	1870
RENAULT MEGANE II (BM0/1_, CM0/1_) 1.9 dCi	05.05-12.09	F9Q 816	96	131	1870
RENAULT MEGANE II (BM0/1_, CM0/1_) 1.9 dCi	05.05-12.09	F9Q 818	96	131	1870
RENAULT MEGANE II Coupé-Cabriolet (EM0/1_) 1.9 dCi	05.05-02.07	F9Q 803	96	131	1870
RENAULT MEGANE II Coupé-Cabriolet (EM0/1_) 1.9 dCi	05.05-02.07	F9Q 804	96	131	1870
RENAULT MEGANE II Ranchera familiar (KM0/1_) 1.9 d	05.05-07.09	F9Q 803	96	131	1870
RENAULT MEGANE II Ranchera familiar (KM0/1_) 1.9 d	05.05-07.09	F9Q 804	96	131	1870
RENAULT MEGANE II Sedán (LM0/1_) 1.9 dCi	05.05-	F9Q 803	96	131	1870
RENAULT MEGANE II Sedán (LM0/1_) 1.9 dCi	05.05-	F9Q 804	96	131	1870

EEG-NR29

Válvula EGR

8433573115154

Tipo de servicio: eléctrico
EAN: 8433573115154

VEHICULO	PERIODO	MOTOR	KW	CV	CC
RENAULT MEGANE II Sedán (LM0/1_) 1.9 dCi (LM14, LM	05.05-	F9Q 803	81	110	1870
RENAULT MEGANE II Sedán (LM0/1_) 1.9 dCi (LM14, LM	05.05-	F9Q 804	81	110	1870
RENAULT MEGANE II Sedán (LM0/1_) 1.9 dCi (LM14, LM	05.05-	F9Q 816	81	110	1870
RENAULT MEGANE II Sedán (LM0/1_) 1.9 dCi (LM14, LM	05.05-	F9Q 818	81	110	1870
RENAULT SCÉNIC II (JM0/1_) 1.9 dCi (JM14)	05.05-	F9Q 804	96	131	1870
RENAULT SCÉNIC II (JM0/1_) 1.9 dCi (JM14)	05.05-	F9Q 816	96	131	1870
RENAULT SCÉNIC II (JM0/1_) 1.9 dCi (JM14)	05.05-	F9Q 818	96	131	1870
RENAULT SCÉNIC II (JM0/1_) 1.9 dCi (JM14)	05.05-	F9Q J 803	96	131	1870
RENAULT SCÉNIC II (JM0/1_) 1.9 dCi (JM15)	05.05-	F9Q 804	81	110	1870
SUZUKI GRAND VITARA II (JT, TE, TD) 1.9 DDiS A las	10.05-02.15	F9QB	95	129	1870

EEG-OP03

Válvula EGR

8433573115161

Número de conexiones: 5
 Tensión (V): 12
 Tipo de servicio: eléctrico
 EAN: 8433573115161



VEHICULO	PERIODO	MOTOR	KW	CV	CC
OPEL ASTRA F CLASSIC Fastback (T92) 1.6 i (F08, M0) año construcción desde:02/1998 Código de motor:Z16SE	01.98-08.02	X 16 SZR	55	75	1598
OPEL ASTRA F CLASSIC Ranchera familiar (T92) 1.6 i año construcción desde:02/1998 año construcción hasta:03/2004 Código de motor:Z16SE	01.98-01.05	X 16 SZR	55	75	1598
OPEL ASTRA F CLASSIC Sedán (T92) 1.6 i (F19, M19) año construcción desde:02/1998 Código de motor:Z16SE	01.98-08.02	X 16 SZR	55	75	1598
OPEL ASTRA F Descapotable (T92) 1.6 i año construcción desde:02/1998 Código de motor:Z16SE	01.96-03.01	X 16 SZR	55	75	1598
OPEL ASTRA G Coupé (T98) 1.6 16V (F07)	03.00-05.05	Z 16 XE	74	101	1598
OPEL ASTRA G Coupé (T98) 1.8 16V (F07)	03.00-10.00	X 18 XE1	85	116	1796
OPEL ASTRA G Descapotable (T98) 1.6 16V (F67)	03.01-10.05	Z 16 XE	74	101	1598
OPEL ASTRA G Fastback (T98) 1.4 16V (F08, F48)	02.98-01.05	X 14 XE	66	90	1389
OPEL ASTRA G Fastback (T98) 1.4 16V (F08, F48)	02.98-01.05	Z 14 XE	66	90	1389
OPEL ASTRA G Fastback (T98) 1.6 (F08, F48)	02.98-09.00	X 16 SZR	55	75	1598
OPEL ASTRA G Fastback (T98) 1.6 (F08, F48)	09.00-01.05	Z 16 SE	62	84	1598
OPEL ASTRA G Fastback (T98) 1.6 (F08, F48)	12.02-12.09	Z 16 XEP	76	103	1598
OPEL ASTRA G Fastback (T98) 1.6 16V (F08, F48)	02.98-01.05	C 16 SEL	74	101	1598
OPEL ASTRA G Fastback (T98) 1.6 16V (F08, F48)	02.98-01.05	X 16 XEL	74	101	1598
OPEL ASTRA G Fastback (T98) 1.6 16V (F08, F48)	02.98-01.05	Z 16 XE	74	101	1598
OPEL ASTRA G Fastback (T98) 1.8 16V (F08, F48)	02.98-09.00	X 18 XE1	85	116	1796
OPEL ASTRA G Furgón (F70) 1.6 (F70)	01.99-09.00	X 16 SZR	55	75	1598
OPEL ASTRA G Furgón (F70) 1.6 (F70)	09.00-04.05	Z 16 SE	62	84	1598

EEG-OP03

Válvula EGR

8433573115161

Número de conexiones: 5
 Tensión (V): 12
 Tipo de servicio: eléctrico
 EAN: 8433573115161



VEHICULO	PERIODO	MOTOR	KW	CV	CC
OPEL ASTRA G Ranchera familiar (T98) 1.4 16V (F35)	06.98-07.04	X 14 XE	66	90	1389
OPEL ASTRA G Ranchera familiar (T98) 1.4 16V (F35)	06.98-07.04	Z 14 XE	66	90	1389
OPEL ASTRA G Ranchera familiar (T98) 1.6 (F35)	02.98-09.00	X 16 SZR	55	75	1598
OPEL ASTRA G Ranchera familiar (T98) 1.6 (F35)	09.00-07.04	Z 16 SE	62	84	1598
OPEL ASTRA G Ranchera familiar (T98) 1.6 16V (F35)	02.98-07.04	X 16 XEL	74	101	1598
OPEL ASTRA G Ranchera familiar (T98) 1.6 16V (F35)	02.98-07.04	Z 16 XE	74	101	1598
OPEL ASTRA G Ranchera familiar (T98) 1.6 CNG (F35)	03.03-07.04	Z 16 YNG	71	97	1598
OPEL ASTRA G Ranchera familiar (T98) 1.8 16V (F35)	02.98-09.00	X 18 XE1	85	116	1796
OPEL ASTRA G Sedán (T98) 1.4 16V (F69)	09.98-01.05	X 14 XE	66	90	1389
OPEL ASTRA G Sedán (T98) 1.4 16V (F69)	09.98-01.05	Z 14 XE	66	90	1389
OPEL ASTRA G Sedán (T98) 1.6 (F69)	09.00-01.05	Z 16 SE	62	84	1598
OPEL ASTRA G Sedán (T98) 1.6 (F69)	09.98-09.00	X 16 SZR	55	75	1598
OPEL ASTRA G Sedán (T98) 1.6 (F69)	12.02-12.09	Z 16 XEP	76	103	1598
OPEL ASTRA G Sedán (T98) 1.6 16V (F69)	09.98-01.05	X 16 XEL	74	101	1598
OPEL ASTRA G Sedán (T98) 1.6 16V (F69)	09.98-01.05	Z 16 XE	74	101	1598
OPEL ASTRA G Sedán (T98) 1.8 16V (F69)	09.98-09.00	X 18 XE1	85	116	1796
OPEL COMBO Furgón/ranchera familiar 1.4 16V	08.05-	Z 14 XEP	66	90	1364
OPEL COMBO Furgón/ranchera familiar 1.6	10.01-	Z 16 SE	64	87	1598
OPEL COMBO Tour 1.4	10.04-12.11	Z 14 XEP	66	90	1364
OPEL COMBO Tour 1.6	10.01-09.06	Z 16 SE	64	87	1598

EEG-OP03

Válvula EGR

8433573115161

Número de conexiones: 5
 Tensión (V): 12
 Tipo de servicio: eléctrico
 EAN: 8433573115161



VEHICULO	PERIODO	MOTOR	KW	CV	CC
OPEL CORSA C (X01) 1.4 (F08, F68)	09.00-12.09	Z 14 XE	66	90	1389
OPEL CORSA C (X01) 1.8 (F08, F68)	09.00-12.09	Z 18 XE	92	125	1796
OPEL MERIVA A Limusina (X03) 1.6 (E75)	05.03-05.10	Z 16 SE	64	87	1598
OPEL MERIVA A Limusina (X03) 1.6 16V (E75)	05.03-01.06	Z 16 XE	74	100	1598
OPEL MERIVA A Limusina (X03) 1.8 (E75)	05.03-05.10	Z 18 XE	92	125	1796
OPEL TIGRA TwinTop (X04) 1.8 (R97)	06.04-12.10	Z 18 XE	92	125	1796
OPEL VECTRA B (J96) 1.6 i 16V (F19)	10.95-04.02	X 16 XEL	74	100	1598
OPEL VECTRA B (J96) 1.6 i 16V (F19)	10.95-04.02	Y 16 XE	74	100	1598
OPEL VECTRA B (J96) 1.6 i 16V (F19)	10.95-04.02	Z 16 XE	74	100	1598
OPEL VECTRA B (J96) 1.8 i 16V (F19)	10.95-09.00	X 18 XE1	85	115	1796
OPEL VECTRA B (J96) 1.8 i 16V (F19)	10.95-09.00	Z 18 XEL	85	115	1796
OPEL VECTRA B (J96) 1.8 i 16V (F19)	10.95-09.00	X 18 XE	85	115	1799
OPEL VECTRA B Fastback (J96) 1.6 i 16V (F68)	10.95-07.02	X 16 XEL	74	101	1598
OPEL VECTRA B Fastback (J96) 1.6 i 16V (F68)	10.95-07.02	Y 16 XE	74	101	1598
OPEL VECTRA B Fastback (J96) 1.6 i 16V (F68)	10.95-07.02	Z 16 XE	74	101	1598
OPEL VECTRA B Fastback (J96) 1.8 i 16V (F68)	10.95-09.00	X 18 XE1	85	116	1796
OPEL VECTRA B Fastback (J96) 1.8 i 16V (F68)	10.95-09.00	Z 18 XEL	85	116	1796
OPEL VECTRA B Fastback (J96) 1.8 i 16V (F68)	10.95-09.00	X 18 XE	85	116	1799
OPEL VECTRA B Ranchera familiar (J96) 1.6 i 16V (F)	11.96-07.02	X 16 XEL	74	100	1598
OPEL VECTRA B Ranchera familiar (J96) 1.6 i 16V (F)	11.96-07.02	Y 16 XE	74	100	1598

EEG-OP03

Válvula EGR

8433573115161

Número de conexiones: 5
 Tensión (V): 12
 Tipo de servicio: eléctrico
 EAN: 8433573115161



VEHICULO	PERIODO	MOTOR	KW	CV	CC
OPEL VECTRA B Ranchera familiar (J96) 1.6 i 16V (F)	11.96-07.02	Z 16 XE	74	100	1598
OPEL VECTRA B Ranchera familiar (J96) 1.8 i 16V (F)	11.96-09.00	X 18 XE1	85	115	1796
OPEL VECTRA B Ranchera familiar (J96) 1.8 i 16V (F)	11.96-09.00	Z 18 XEL	85	115	1796
OPEL VECTRA B Ranchera familiar (J96) 1.8 i 16V (F)	11.96-09.00	X 18 XE	85	115	1799
OPEL VECTRA C (Z02) 1.6 16V (F69)	06.04-09.08	Z 16 XE	74	100	1598
OPEL VECTRA C (Z02) 1.8 (F69)	04.02-07.08	Z 18 XEL	81	110	1796
OPEL VECTRA C (Z02) 1.8 16V	04.02-09.08	Z 18 XE	90	122	1796
OPEL VECTRA C GTS (Z02) 1.6 (F68)	08.05-08.08	Z 16 XE	74	100	1598
OPEL VECTRA C GTS (Z02) 1.8 16V (F68)	08.02-09.08	Z 18 XE	90	122	1796
OPEL VECTRA C GTS (Z02) 1.8 16V (F68)	08.02-12.06	Z 18 XEL	81	110	1796
OPEL VECTRA C Ranchera familiar (Z02) 1.6 16V (F35)	06.04-09.05	Z 16 XE	74	100	1598
OPEL VECTRA C Ranchera familiar (Z02) 1.8 (F35)	10.03-09.06	Z 18 XE	90	122	1796
OPEL ZAFIRA A Limusina (T98) 1.6 16V (F75)	04.99-06.05	X 16 XEL	74	101	1598
OPEL ZAFIRA A Limusina (T98) 1.6 16V (F75)	04.99-06.05	Z 16 XE	74	101	1598
OPEL ZAFIRA A Limusina (T98) 1.6 CNG (F75)	09.01-06.05	Z 16 YNG	71	97	1598
OPEL ZAFIRA A Limusina (T98) 1.8 16V (F75)	04.99-09.00	X 18 XE1	85	116	1796
OPEL ZAFIRA B (A05) 1.6 CNG (M75)	07.05-04.15	Z 16 YNG	69	94	1598

EEG-OP04

Válvula EGR

8433573115178

Tipo de cárter/carcasa: Carcasa (cárter) de aluminio
 Número de polos: 5
 Tipo de refrigeración: refrigerado por agua
 Artículo complementario/Información complementaria: sin junta
 N° art. de accesorio recomendado: 8813 99119
 EAN: 8433573115178



VEHICULO	PERIODO	MOTOR	KW	CV	CC
CHEVROLET CAPTIVA (C100, C140) 2.2 D Pieza nueva:.NULL.	03.11-	Z 22 D1	120	163	2231
CHEVROLET CAPTIVA (C100, C140) 2.2 D 4WD Pieza nueva:.NULL.	03.11-	Z 22 D1	120	163	2231
CHEVROLET CAPTIVA (C100, C140) 2.2 D 4WD Pieza nueva:.NULL.	03.11-	A 22 DMH	135	184	2231
CHEVROLET CAPTIVA (C100, C140) 2.2 D 4WD Pieza nueva:.NULL.	03.11-	Z 22 D1	135	184	2231
CHEVROLET CRUZE (J300) 2.0 CDI Pieza nueva:.NULL.	05.09-05.11	Z 20 S1	92	125	1991
CHEVROLET CRUZE (J300) 2.0 CDI Pieza nueva:.NULL.	08.10-	LNP	120	163	1998
CHEVROLET CRUZE (J300) 2.0 CDI Pieza nueva:.NULL.	08.10-	Z 20 D1	120	163	1998
CHEVROLET CRUZE Fastback (J305) 2.0 CDI Pieza nueva:.NULL.	06.11-	Z 20 D1	120	163	1998
CHEVROLET CRUZE Station Wagon (J308) 2.0 TD Pieza nueva:.NULL.	08.12-	LNP	120	163	1998
CHEVROLET ORLANDO (J309) 2.0 D Pieza nueva:.NULL.	02.11-	Z 20 D1	96	131	1998
CHEVROLET ORLANDO (J309) 2.0 D Pieza nueva:.NULL.	02.11-	Z 20 D1	120	163	1998
OPEL ANTARA (L07) 2.2 CDTi Pieza nueva:.NULL.	12.10-12.15	A 22 DM	120	163	2231
OPEL ANTARA (L07) 2.2 CDTi 4x4 Pieza nueva:.NULL.	12.10-12.15	A 22 DM	120	163	2231
OPEL ANTARA (L07) 2.2 CDTi 4x4 Pieza nueva:.NULL.	12.10-12.15	A 22 DMH	135	184	2231

EEG-OP05

Válvula EGR

8433573115185

Número de polos: 2
Restricción de fabricante: PIERBURG
Tipo de servicio: electrónico
Artículo complementario/Información complementaria: sin juntas
EAN: 8433573115185

VEHICULO	PERIODO	MOTOR	KW	CV	CC
OPEL AGILA (B) (H08) 1.3 CDTI (F68) Pieza nueva:.NULL. Código de motor:D13A	04.08-04.10	D13A	55	75	1248
OPEL AGILA (B) (H08) 1.3 CDTI (F68) Pieza nueva:.NULL. Código de motor:D13A	04.08-04.10	Z 13 DTJ	55	75	1248

EEG-OP06

Válvula EGR

8433573115192

Número de polos: 6
 Tipo de servicio: eléctrico
 Artículo complementario/Información complementaria: sin juntas
 Nº art. de accesorio recomendado: 8813 9973
 EAN: 8433573115192

VEHICULO	PERIODO	MOTOR	KW	CV	CC
OPEL AGILA (B) (H08) 1.0 (F68) Pieza nueva:.NULL.	04.08-06.11	K10B	48	65	996
OPEL AGILA (B) (H08) 1.0 (F68) Pieza nueva:.NULL.	07.11-07.14	K10B	50	68	996
OPEL AGILA (B) (H08) 1.0 LPG (F68) Pieza nueva:.NULL.	01.10-06.11	K10B	48	65	996
OPEL AGILA (B) (H08) 1.2 (F68) Pieza nueva:.NULL.	04.08-10.12	K12B	63	86	1242
OPEL AGILA (B) (H08) 1.2 (F68) Pieza nueva:.NULL.	04.10-10.14	K12B	69	94	1242
OPEL AGILA (B) (H08) 1.2 LPG (F68) Pieza nueva:.NULL.	04.08-10.10	K12B	63	86	1242

EEG-OP07

Válvula EGR

8433573115208

Tipo de servicio: neumático
Artículo complementario/Información
complementaria: sin juntas
EAN: 8433573115208



VEHICULO	PERIODO	MOTOR	KW	CV	CC
CHEVROLET CAPTIVA (C100, C140) 2.0 D Pieza nueva:.NULL.	09.07-	Z 20 DMH	110	150	1991
CHEVROLET CAPTIVA (C100, C140) 2.0 D Pieza nueva:.NULL.	09.07-	Z 20 S	110	150	1991
CHEVROLET CAPTIVA (C100, C140) 2.0 D 4WD Pieza nueva:.NULL.	10.06-	Z 20 DMH	110	150	1991
CHEVROLET CAPTIVA (C100, C140) 2.0 D 4WD Pieza nueva:.NULL.	10.06-	Z 20 S	110	150	1991
CHEVROLET CAPTIVA (C100, C140) 2.0 D 4WD Pieza nueva:.NULL.	10.06-	Z 20 S	93	126	1991
CHEVROLET CRUZE (J300) 2.0 CDI Pieza nueva:.NULL.	05.09-	Z 20 S1	110	150	1991
CHEVROLET CRUZE (J300) 2.0 CDI Pieza nueva:.NULL.	05.09-	Z 20 DMH	110	150	1991
CHEVROLET EPICA (KL1_) 2.0 D Pieza nueva:.NULL.	01.07-	Z 20 S	110	150	1991
CHEVROLET LACETTI (J200) 2.0 D Pieza nueva:.NULL.	01.07-	Z 20 DM	89	121	1991
CHEVROLET NUBIRA Ranchera familiar 2.0 D Pieza nueva:.NULL.	01.07-12.11	Z 20 DM	89	121	1991
CHEVROLET NUBIRA Ranchera familiar 2.0 D Pieza nueva:.NULL.	01.07-12.11	Z 20 S	89	121	1991
CHEVROLET NUBIRA Sedán 2.0 D Pieza nueva:.NULL.	01.05-12.11	Z 20 S	89	121	1991
OPEL ANTARA (L07) 2.0 CDTI Pieza nueva:.NULL.	03.07-12.11	Z 20 S	93	127	1991
OPEL ANTARA (L07) 2.0 CDTI Pieza nueva:.NULL.	08.06-12.11	Z 20 DMH	110	150	1991
OPEL ANTARA (L07) 2.0 CDTI Pieza nueva:.NULL.	08.06-12.11	Z 20 S	110	150	1991
OPEL ANTARA (L07) 2.0 CDTI Pieza nueva:.NULL.	09.08-12.11	Z 20 DM	93	127	1991
OPEL ANTARA (L07) 2.0 CDTI 4x4 Pieza nueva:.NULL.	07.06-12.11	Z 20 DMH	110	150	1991
OPEL ANTARA (L07) 2.0 CDTI 4x4 Pieza nueva:.NULL.	07.06-12.11	Z 20 S	110	150	1991

EEG-OP08

Válvula EGR

8433573115215

EAN: 8433573115215

VEHICULO	PERIODO	MOTOR	KW	CV	CC
CHEVROLET EVANDA 2.0	03.05-	X 20 SED	96	131	1998
CHEVROLET NUBIRA Ranchera familiar 1.8	03.05-12.09	T18SED	90	122	1799
CHEVROLET NUBIRA Sedán 1.8	03.05-12.09	T18SED	90	122	1799

EEG-OP09

Válvula EGR

8433573115222

Número de conexiones: 6
 Tensión (V): 12
 Tipo de servicio: eléctrico
 EAN: 8433573115222

VEHICULO	PERIODO	MOTOR	KW	CV	CC
OPEL AGILA (A) (H00) 1.0 (F68)	08.03-12.07	Z 10 XEP	44	60	998
OPEL AGILA (A) (H00) 1.0 12V (F68) Código de motor:Z10XE	09.00-12.07	Z 10 XE	43	58	973
OPEL AGILA (A) (H00) 1.2 16V (F68) Código de motor:Z12XE	09.00-12.07	Z 12 XE	55	75	1199
OPEL AGILA (A) (H00) 1.2 16V Twinport (F68) n° de chasis hasta:4G999999	07.04-12.07	Z 12 XEP	59	80	1229
OPEL ASTRA G Fastback (T98) 1.2 16V (F08, F48)	09.00-01.05	Z 12 XE	55	75	1199
OPEL ASTRA G Ranchera familiar (T98) 1.2 16V (F35)	09.00-07.04	Z 12 XE	55	75	1199
OPEL ASTRA G Sedán (T98) 1.2 16V (F69)	09.00-01.05	Z 12 XE	55	75	1199
OPEL ASTRA H (A04) 1.2 (L48)	08.05-10.10	Z 12 XEP	59	80	1229
OPEL ASTRA H (A04) 1.4 (L48)	03.04-10.10	Z 14 XEP	66	90	1364
OPEL ASTRA H (A04) 1.4 (L48)	04.04-10.04	Z 14 XEL	55	75	1364
OPEL ASTRA H GTC (A04) 1.2 (L08)	08.05-10.10	Z 12 XEP	59	80	1229
OPEL ASTRA H GTC (A04) 1.4 (L08)	03.05-10.10	Z 14 XEP	66	90	1364
OPEL ASTRA H GTC (A04) 1.4 (L08)	03.05-10.10	Z 14 XEL	55	75	1364
OPEL ASTRA H Ranchera familiar (A04) 1.4 (L35)	08.04-10.10	Z 14 XEP	66	90	1364
OPEL ASTRA H Ranchera familiar (A04) 1.4 (L35)	08.04-10.10	Z 14 XEL	55	75	1364
OPEL ASTRA H Ranchera familiar (A04) 1.4 LPG (L35)	08.09-10.10	Z 14 XEP	66	90	1364
OPEL COMBO Furgón/ranchera familiar 1.4 16V	08.05-	Z 14 XEP	66	90	1364
OPEL COMBO Tour 1.4	10.04-12.11	Z 14 XEP	66	90	1364
OPEL CORSA C (X01) 1.0 (F08, F68)	06.03-12.09	Z 10 XEP	44	60	998
OPEL CORSA C (X01) 1.0 (F08, F68)	09.00-06.03	Z 10 XE	43	58	973

EEG-OP09

Válvula EGR

8433573115222

Número de conexiones: 6

Tensión (V): 12

Tipo de servicio: eléctrico

EAN: 8433573115222

VEHICULO	PERIODO	MOTOR	KW	CV	CC
OPEL CORSA C (X01) 1.2 (F08, F68)	09.00-12.09	Z 12 XE	55	75	1199
OPEL CORSA C (X01) 1.2 Twinport (F08, F68)	07.04-12.09	Z 12 XEP	59	80	1229
OPEL CORSA C (X01) 1.4 Twinport (F08, F68)	06.03-12.09	Z 14 XEP	66	90	1364
OPEL CORSA C Furgón (X01) 1.2 (F08, W5L)	07.05-	Z 12 XEP	59	80	1229
OPEL CORSA C Furgón (X01) 1.2 16V (F08, W5L)	09.00-	Z 12 XE	55	75	1199
OPEL CORSA C Furgón (X01) 1.4 (W5L, F08)	08.03-	Z 14 XEP	66	90	1364
OPEL CORSA D (S07) 1.2 (L08, L68)	07.06-08.14	Z 12 XEP	59	80	1229
OPEL CORSA D (S07) 1.4 LPG (L08, L68)	08.06-12.11	Z 14 XEP	66	90	1364
OPEL MERIVA A Limusina (X03) 1.4 16V Twinport (E75)	07.04-05.10	Z 14 XEP	66	90	1364
OPEL MERIVA A Limusina (X03) 1.4 16V Twinport LPG	07.04-05.10	Z 14 XEP	66	90	1364
OPEL TIGRA TwinTop (X04) 1.4 (R97)	06.04-12.10	Z 14 XEP	66	90	1364

EEG-OP10

Válvula EGR

8433573115239

Número de conexiones: 5
 Tensión (V): 12
 Tipo de servicio: eléctrico
 EAN: 8433573115239

VEHICULO	PERIODO	MOTOR	KW	CV	CC
OPEL AGILA (A) (H00) 1.0 (F68)	08.03-12.07	Z 10 XEP	44	60	998
OPEL AGILA (A) (H00) 1.0 12V (F68) año construcción hasta:10/2003	09.00-12.07	Z 10 XE	43	58	973
OPEL AGILA (A) (H00) 1.2 16V (F68) año construcción hasta:08/2004	09.00-12.07	Z 12 XE	55	75	1199
OPEL AGILA (A) (H00) 1.2 16V Twinport (F68) n° de chasis desde:5G000001	07.04-12.07	Z 12 XEP	59	80	1229
OPEL ASTRA G Fastback (T98) 1.2 16V (F08, F48)	02.98-09.00	X 12 XE	48	65	1199
OPEL ASTRA G Fastback (T98) 1.4 (F08, F48)	09.07-12.09	Z 14 XEP	66	90	1364
OPEL ASTRA G Ranchera familiar (T98) 1.2 16V (F35)	02.98-09.00	X 12 XE	48	65	1199
OPEL ASTRA G Ranchera familiar (T98) 1.4 (F35)	10.04-12.09	Z 14 XEP	66	90	1364
OPEL ASTRA G Sedán (T98) 1.2 16V (F69)	09.98-09.00	X 12 XE	48	65	1199
OPEL ASTRA G Sedán (T98) 1.4 (F69)	09.07-12.09	Z 14 XEP	66	90	1364
OPEL ASTRA H (A04) 1.2 (L48)	08.05-10.10	Z 12 XEP	59	80	1229
OPEL ASTRA H (A04) 1.4 (L48)	03.04-10.10	Z 14 XEP	66	90	1364
OPEL ASTRA H (A04) 1.4 (L48)	04.04-10.04	Z 14 XEL	55	75	1364
OPEL ASTRA H (A04) 1.4 LPG (L48)	08.09-10.10	Z 14 XEP	66	90	1364
OPEL ASTRA H GTC (A04) 1.2 (L08)	08.05-10.10	Z 12 XEP	59	80	1229
OPEL ASTRA H GTC (A04) 1.4 (L08)	03.05-10.10	Z 14 XEP	66	90	1364
OPEL ASTRA H GTC (A04) 1.4 (L08)	03.05-10.10	Z 14 XEL	55	75	1364
OPEL ASTRA H Ranchera familiar (A04) 1.4 (L35)	08.04-10.10	Z 14 XEL	55	75	1364
OPEL ASTRA H Ranchera familiar (A04) 1.4 (L35)	08.04-10.10	Z 14 XEP	66	90	1364
OPEL ASTRA H Ranchera familiar (A04) 1.4 LPG (L35)	08.09-10.10	Z 14 XEP	66	90	1364

EEG-OP10

Válvula EGR

8433573115239

Número de conexiones: 5
 Tensión (V): 12
 Tipo de servicio: eléctrico
 EAN: 8433573115239

VEHICULO	PERIODO	MOTOR	KW	CV	CC
OPEL COMBO Furgón/ranchera familiar 1.4 16V	08.05-	Z 14 XEP	66	90	1364
OPEL COMBO Tour 1.4	10.04-12.11	Z 14 XEP	66	90	1364
OPEL CORSA C (X01) 1.0 (F08, F68)	06.03-12.09	Z 10 XEP	44	60	998
OPEL CORSA C (X01) 1.0 (F08, F68)	09.00-06.03	Z 10 XE	43	58	973
OPEL CORSA C (X01) 1.2 (F08, F68)	09.00-12.09	Z 12 XE	55	75	1199
OPEL CORSA C (X01) 1.2 Twinport (F08, F68)	07.04-12.09	Z 12 XEP	59	80	1229
OPEL CORSA C (X01) 1.4 Twinport (F08, F68)	06.03-12.09	Z 14 XEP	66	90	1364
OPEL CORSA C Furgón (X01) 1.2 (F08, W5L)	07.05-	Z 12 XEP	59	80	1229
OPEL CORSA C Furgón (X01) 1.2 16V (F08, W5L)	09.00-	Z 12 XE	55	75	1199
OPEL CORSA C Furgón (X01) 1.4 (W5L, F08)	08.03-	Z 14 XEP	66	90	1364
OPEL CORSA D (S07) 1.0 (L08, L68)	07.06-12.10	Z 10 XEP	44	60	998
OPEL CORSA D (S07) 1.0 (L08, L68)	12.09-08.14	A 10 XEP	48	65	998
OPEL CORSA D (S07) 1.2 (L08, L68)	07.06-08.14	Z 12 XEP	59	80	1229
OPEL CORSA D (S07) 1.2 LPG (L08, L68)	08.06-08.14	Z 12 XEP	59	80	1229
OPEL CORSA D (S07) 1.4 (L08, L68)	07.06-08.14	Z 14 XEP	66	90	1364
OPEL CORSA D (S07) 1.4 LPG (L08, L68)	08.06-12.11	Z 14 XEP	66	90	1364
OPEL CORSA D Van (S07) 1.0 (L08)	01.10-	A 10 XEP	48	65	998
OPEL CORSA D Van (S07) 1.0 (L08)	07.06-	A 10 XEP	44	60	998
OPEL CORSA D Van (S07) 1.2 (L08)	07.09-	Z 12 XEP	59	80	1229
OPEL MERIVA A Limusina (X03) 1.4 16V Twinport (E75)	07.04-05.10	Z 14 XEP	66	90	1364

EEG-OP10

Válvula EGR

8433573115239

Número de conexiones: 5

Tensión (V): 12

Tipo de servicio: eléctrico

EAN: 8433573115239

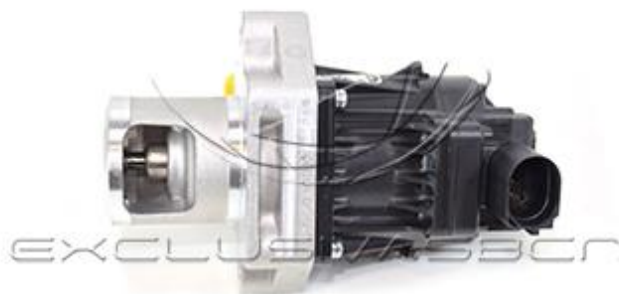
VEHICULO	PERIODO	MOTOR	KW	CV	CC
OPEL MERIVA A Limusina (X03) 1.4 16V Twinport LPG	07.04-05.10	Z 14 XEP	66	90	1364
OPEL TIGRA TwinTop (X04) 1.4 (R97)	06.04-12.10	Z 14 XEP	66	90	1364

EEG-OP11

Válvula EGR

8433573115246

Tipo de cárter/carcasa: Carcasa (cárter) de aluminio
Número de polos: 5
Tipo de servicio: eléctrico
Artículo complementario/Información complementaria: sin juntas
Nº art. de accesorio recomendado: 8813 9977
EAN: 8433573115246



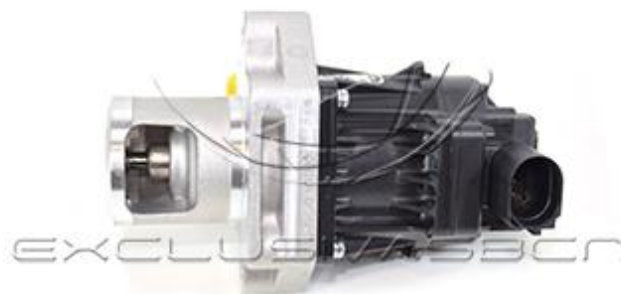
VEHICULO	PERIODO	MOTOR	KW	CV	CC
CHEVROLET MALIBU (V300) 2.0 D Pieza nueva:.NULL.	04.12-	LBS	118	160	1956
OPEL ASTRA J (P10) 2.0 BiTurbo CDTI (68) Pieza nueva:.NULL.	09.12-10.15	A 20 DTR	143	194	1956
OPEL ASTRA J (P10) 2.0 CDTI (68) Pieza nueva:.NULL.	06.11-10.15	A 20 DTH	121	165	1956
OPEL ASTRA J (P10) 2.0 CDTI (68) Pieza nueva:.NULL.	09.09-10.15	A 20 DTH	118	160	1956
OPEL ASTRA J GTC 2.0 BiTurbo CDTI (08) Pieza nueva:.NULL.	10.12-10.15	A 20 DTR	143	194	1956
OPEL ASTRA J GTC 2.0 CDTI (08) Pieza nueva:.NULL.	10.11-10.15	A 20 DTH	121	165	1956
OPEL ASTRA J Sports Tourer (P10) 2.0 BiTurbo CDTI Pieza nueva:.NULL.	09.12-10.15	A 20 DTR	143	194	1956
OPEL ASTRA J Sports Tourer (P10) 2.0 CDTI (35) Pieza nueva:.NULL.	08.11-10.15	A 20 DTH	121	165	1956
OPEL ASTRA J Sports Tourer (P10) 2.0 CDTI (35) Pieza nueva:.NULL.	10.10-10.15	A 20 DTH	118	160	1956
OPEL CASCADA (W13) 2.0 CDTI Pieza nueva:.NULL.	03.13-	A 20 DTR	143	194	1956
OPEL CASCADA (W13) 2.0 CDTI Pieza nueva:.NULL.	03.13-	A 20 DTH	121	165	1956
OPEL INSIGNIA A (G09) 2.0 Biturbo CDTI (68) Pieza nueva:.NULL.	01.12-03.17	A 20 DTR	143	195	1956
OPEL INSIGNIA A (G09) 2.0 Biturbo CDTI (68) Pieza nueva:.NULL.	07.08-12.11	A 20 DTR	140	190	1956
OPEL INSIGNIA A (G09) 2.0 Biturbo CDTI 4x4 (68) Pieza nueva:.NULL.	01.12-03.17	A 20 DTR	143	195	1956
OPEL INSIGNIA A (G09) 2.0 Biturbo CDTI 4x4 (68) Pieza nueva:.NULL.	05.09-12.11	A 20 DTR	140	190	1956
OPEL INSIGNIA A (G09) 2.0 CDTI (68) Pieza nueva:.NULL.	03.12-03.17	A 20 DTE	88	120	1956
OPEL INSIGNIA A (G09) 2.0 CDTI (68) Pieza nueva:.NULL.	06.13-03.17	A 20 DTE	103	140	1956
OPEL INSIGNIA A (G09) 2.0 CDTI (68) Pieza nueva:.NULL.	07.08-03.17	A 20 DTH	118	160	1956
OPEL INSIGNIA A (G09) 2.0 CDTI (68) Pieza nueva:.NULL.	07.08-03.17	A 20 DTC	81	110	1956
OPEL INSIGNIA A (G09) 2.0 CDTI (68) Pieza nueva:.NULL.	07.08-03.17	A 20 DTL	81	110	1956

EEG-OP11

Válvula EGR

8433573115246

Tipo de cárter/carcasa: Carcasa (cárter) de aluminio
 Número de polos: 5
 Tipo de servicio: eléctrico
 Artículo complementario/Información complementaria: sin juntas
 N° art. de accesorio recomendado: 8813 9977
 EAN: 8433573115246



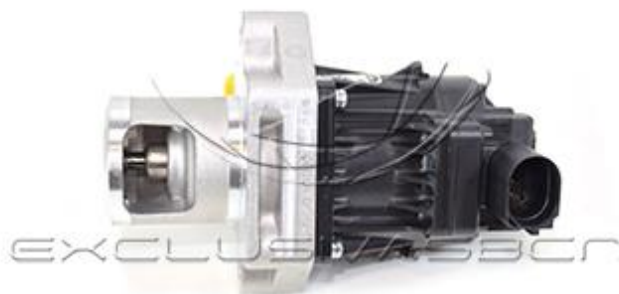
VEHICULO	PERIODO	MOTOR	KW	CV	CC
OPEL INSIGNIA A (G09) 2.0 CDTI (68) Pieza nueva:.NULL.	07.08-03.17	A 20 DT	96	131	1956
OPEL INSIGNIA A (G09) 2.0 CDTI (68) Pieza nueva:.NULL.	07.13-03.17	A 20 DTH	120	163	1956
OPEL INSIGNIA A (G09) 2.0 CDTI 4x4 (68) Pieza nueva:.NULL.	06.10-03.17	A 20 DTH	118	160	1956
OPEL INSIGNIA A (G09) 2.0 CDTI 4x4 (68) Pieza nueva:.NULL.	07.13-03.17	A 20 DTH	120	163	1956
OPEL INSIGNIA A Country Tourer (G09) 2.0 CDTi (47) Pieza nueva:.NULL.	03.12-03.17	A 20 DTE	88	120	1956
OPEL INSIGNIA A Country Tourer (G09) 2.0 CDTi (47) Pieza nueva:.NULL.	07.08-03.17	A 20 DT	96	131	1956
OPEL INSIGNIA A Country Tourer (G09) 2.0 CDTi (47) Pieza nueva:.NULL.	07.14-03.17	A 20 DTH	120	163	1956
OPEL INSIGNIA A Country Tourer (G09) 2.0 CDTi 4x4 Pieza nueva:.NULL.	09.13-03.17	A 20 DTR	143	194	1956
OPEL INSIGNIA A Sedán (G09) 2.0 Biturbo CDTI (69) Pieza nueva:.NULL.	01.12-03.17	A 20 DTR	143	195	1956
OPEL INSIGNIA A Sedán (G09) 2.0 Biturbo CDTI 4x4 (Pieza nueva:.NULL.	01.12-03.17	A 20 DTR	143	195	1956
OPEL INSIGNIA A Sedán (G09) 2.0 Biturbo CDTI 4x4 (Pieza nueva:.NULL.	07.08-12.11	A 20 DTR	140	190	1956
OPEL INSIGNIA A Sedán (G09) 2.0 CDTI (69) Pieza nueva:.NULL.	03.12-03.17	A 20 DTE	88	120	1956
OPEL INSIGNIA A Sedán (G09) 2.0 CDTI (69) Pieza nueva:.NULL.	06.13-03.17	A 20 DTE	103	140	1956
OPEL INSIGNIA A Sedán (G09) 2.0 CDTI (69) Pieza nueva:.NULL.	07.08-03.17	A 20 DTC	81	110	1956
OPEL INSIGNIA A Sedán (G09) 2.0 CDTI (69) Pieza nueva:.NULL.	07.08-03.17	A 20 DTL	81	110	1956
OPEL INSIGNIA A Sedán (G09) 2.0 CDTI (69) Pieza nueva:.NULL.	07.08-03.17	A 20 DT	96	131	1956
OPEL INSIGNIA A Sedán (G09) 2.0 CDTI (69) Pieza nueva:.NULL.	07.08-03.17	A 20 DTH	118	160	1956
OPEL INSIGNIA A Sedán (G09) 2.0 CDTI (69) Pieza nueva:.NULL.	07.13-03.17	A 20 DTH	120	163	1956
OPEL INSIGNIA A Sedán (G09) 2.0 CDTI 4x4 (69) Pieza nueva:.NULL.	06.10-03.17	A 20 DTH	118	160	1956
OPEL INSIGNIA A Sedán (G09) 2.0 CDTI 4x4 (69) Pieza nueva:.NULL.	07.13-03.17	A 20 DTH	120	163	1956

EEG-OP11

Válvula EGR

8433573115246

Tipo de cárter/carcasa: Carcasa (cárter) de aluminio
 Número de polos: 5
 Tipo de servicio: eléctrico
 Artículo complementario/Información complementaria: sin juntas
 N° art. de accesorio recomendado: 8813 9977
 EAN: 8433573115246



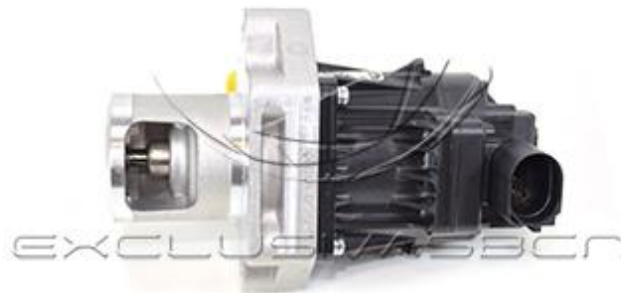
VEHICULO	PERIODO	MOTOR	KW	CV	CC
OPEL INSIGNIA A Sports Tourer (G09) 2.0 Biturbo CD Pieza nueva:.NULL.	01.12-06.15	A 20 DTR	143	195	1956
OPEL INSIGNIA A Sports Tourer (G09) 2.0 Biturbo CD Pieza nueva:.NULL.	01.12-06.15	A 20 DTR	143	195	1956
OPEL INSIGNIA A Sports Tourer (G09) 2.0 Biturbo CD Pieza nueva:.NULL.	07.08-03.17	A 20 DTR	140	190	1956
OPEL INSIGNIA A Sports Tourer (G09) 2.0 Biturbo CD Pieza nueva:.NULL.	07.08-03.17	A 20 DTR	140	190	1956
OPEL INSIGNIA A Sports Tourer (G09) 2.0 CDTI (35) Pieza nueva:.NULL.	03.12-06.15	A 20 DTE	88	120	1956
OPEL INSIGNIA A Sports Tourer (G09) 2.0 CDTI (35) Pieza nueva:.NULL.	07.08-06.13	A 20 DTC	81	110	1956
OPEL INSIGNIA A Sports Tourer (G09) 2.0 CDTI (35) Pieza nueva:.NULL.	07.08-06.13	A 20 DTL	81	110	1956
OPEL INSIGNIA A Sports Tourer (G09) 2.0 CDTI (35) Pieza nueva:.NULL.	07.08-06.15	A 20 DT	96	131	1956
OPEL INSIGNIA A Sports Tourer (G09) 2.0 CDTI (35) Pieza nueva:.NULL.	07.08-06.15	A 20 DTH	118	160	1956
OPEL INSIGNIA A Sports Tourer (G09) 2.0 CDTI (35) Pieza nueva:.NULL.	07.13-06.15	A 20 DTH	120	163	1956
OPEL INSIGNIA A Sports Tourer (G09) 2.0 CDTI (35) Pieza nueva:.NULL.	07.13-06.15	A 20 DTE	103	140	1956
OPEL INSIGNIA A Sports Tourer (G09) 2.0 CDTI 4x4 (Pieza nueva:.NULL.	06.10-06.15	A 20 DTH	118	160	1956
OPEL INSIGNIA A Sports Tourer (G09) 2.0 CDTI 4x4 (Pieza nueva:.NULL.	07.13-06.15	A 20 DTH	120	163	1956
OPEL ZAFIRA TOURER C (P12) 2.0 BiTurbo CDTI (75) Pieza nueva:.NULL.	01.13-	A 20 DTR	143	194	1956
OPEL ZAFIRA TOURER C (P12) 2.0 CDTi (75) Pieza nueva:.NULL.	10.11-	A 20 DTH	121	165	1956
OPEL ZAFIRA TOURER C (P12) 2.0 CDTi (75) Pieza nueva:.NULL. Código de motor:A20DT/Y20DTJ/Z20DTJ	10.11-	A 20 DT	96	130	1956
OPEL ZAFIRA TOURER C (P12) 2.0 CDTi (75) Pieza nueva:.NULL. Código de motor:A20DT/Y20DTJ/Z20DTJ	10.11-	Y 20 DTJ	96	130	1956
OPEL ZAFIRA TOURER C (P12) 2.0 CDTi (75) Pieza nueva:.NULL. Código de motor:A20DT/Y20DTJ/Z20DTJ	10.11-	Z 20 DTJ	96	130	1956
OPEL ZAFIRA TOURER C (P12) 2.0 CDTi (75) Pieza nueva:.NULL.	10.11-	A 20 DTL	81	110	1956

EEG-OP11

Válvula EGR

8433573115246

Tipo de cárter/carcasa: Carcasa (cárter) de aluminio
 Número de polos: 5
 Tipo de servicio: eléctrico
 Artículo complementario/Información complementaria: sin juntas
 N° art. de accesorio recomendado: 8813 9977
 EAN: 8433573115246



VEHICULO	PERIODO	MOTOR	KW	CV	CC
SAAB 9-5 (YS3G) 2.0 TTiD Pieza nueva:.NULL.	05.10-01.12	A 20 DTR	140	190	1956
SAAB 9-5 (YS3G) 2.0 TTiD XWD Pieza nueva:.NULL.	05.10-01.12	A 20 DTR	140	190	1956
SAAB 9-5 (YS3G) 2.0 TiD Pieza nueva:.NULL.	05.10-01.12	A 20 DTH	118	160	1956

EEG-OP12

Válvula EGR

8433573115253

Tipo de cárter/carcasa: Carcasa (cárter) de aluminio
Número de polos: 5
Tipo de servicio: eléctrico
Artículo complementario/Información complementaria: sin juntas
EAN: 8433573115253



VEHICULO	PERIODO	MOTOR	KW	CV	CC
CHEVROLET CRUZE (J300) 1.7 D Pieza nueva:.NULL.	01.12-	LUD	96	131	1686
CHEVROLET CRUZE (J300) 1.7 TD Pieza nueva:.NULL.	11.13-	A 17 DTE	81	110	1686
CHEVROLET CRUZE Fastback (J305) 1.7 D Pieza nueva:.NULL.	01.12-	LUD	96	131	1686
CHEVROLET CRUZE Fastback (J305) 1.7 TD Pieza nueva:.NULL.	08.13-	A 17 DTE	81	110	1686
CHEVROLET CRUZE Station Wagon (J308) 1.7 TD Pieza nueva:.NULL.	08.12-	LUD	96	131	1686
CHEVROLET CRUZE Station Wagon (J308) 1.7 TD Pieza nueva:.NULL.	11.13-	A 17 DTE	81	110	1686
CHEVROLET TRAX 1.7 TD Pieza nueva:.NULL.	12.12-	LUD	96	131	1686
CHEVROLET TRAX 1.7 TD AWD Pieza nueva:.NULL.	12.12-	LUD	96	131	1686
OPEL ASTRA J (P10) 1.7 CDTI (68) Pieza nueva:.NULL.	07.11-10.15	A 17 DTF	96	131	1686
OPEL ASTRA J (P10) 1.7 CDTI (68) Pieza nueva:.NULL.	07.11-10.15	A 17 DTS	96	131	1686
OPEL ASTRA J GTC 1.7 CDTI (08) Pieza nueva:.NULL.	10.11-10.15	A 17 DTC	81	110	1686
OPEL ASTRA J GTC 1.7 CDTI (08) Pieza nueva:.NULL.	10.11-10.15	A 17 DTE	81	110	1686
OPEL ASTRA J GTC 1.7 CDTI (08) Pieza nueva:.NULL.	10.11-10.15	A 17 DTJ	81	110	1686
OPEL ASTRA J GTC 1.7 CDTI (08) Pieza nueva:.NULL.	10.11-10.15	A 17 DTF	96	131	1686
OPEL ASTRA J GTC 1.7 CDTI (08) Pieza nueva:.NULL.	10.11-10.15	A 17 DTS	96	131	1686
OPEL ASTRA J Sedán 1.7 CDTI (69) Pieza nueva:.NULL. Código de motor:A17DTC/A17DTE	06.12-10.15	A 17 DTC	81	110	1686
OPEL ASTRA J Sedán 1.7 CDTI (69) Pieza nueva:.NULL. Código de motor:A17DTC/A17DTE	06.12-10.15	A 17 DTE	81	110	1686
OPEL ASTRA J Sedán 1.7 CDTI (69) Pieza nueva:.NULL. Código de motor:A17DTC/A17DTE	06.12-10.15	A 17 DTJ	81	110	1686
OPEL ASTRA J Sedán 1.7 CDTI (69) Pieza nueva:.NULL.	06.12-10.15	A 17 DTF	96	131	1686

EEG-OP12

Válvula EGR

8433573115253

Tipo de cárter/carcasa: Carcasa (cárter) de aluminio
 Número de polos: 5
 Tipo de servicio: eléctrico
 Artículo complementario/Información complementaria: sin juntas
 EAN: 8433573115253



VEHICULO	PERIODO	MOTOR	KW	CV	CC
OPEL ASTRA J Sedán 1.7 CDTI (69) Pieza nueva:.NULL.	06.12-10.15	A 17 DTS	96	131	1686
OPEL ASTRA J Sports Tourer (P10) 1.7 CDTI (35) Pieza nueva:.NULL.	10.10-10.15	A 17 DTF	96	131	1686
OPEL ASTRA J Sports Tourer (P10) 1.7 CDTI (35) Pieza nueva:.NULL.	10.10-10.15	A 17 DTS	96	131	1686
OPEL ASTRA J Sports Tourer (P10) 1.7 CDTI (35) Pieza nueva:.NULL. Código de motor:A17DTN	10.10-10.15	A 17 DTL	74	101	1686
OPEL ASTRA J Sports Tourer (P10) 1.7 CDTI (35) Pieza nueva:.NULL. Código de motor:A17DTN	10.10-10.15	A 17 DTN	74	101	1686
OPEL CORSA D (S07) 1.7 CDTI (L08, L68) Pieza nueva:.NULL.	12.09-08.14	A 17 DTS	96	130	1686
OPEL MERIVA B Limusina (S10) 1.7 CDTI (75) Pieza nueva:.NULL. Código de motor:A17DTC	06.10-06.15	A 17 DTC	81	110	1686
OPEL MERIVA B Limusina (S10) 1.7 CDTI (75) Pieza nueva:.NULL. Código de motor:A17DTC	06.10-06.15	A 17 DTI	81	110	1686
OPEL MERIVA B Limusina (S10) 1.7 CDTI (75) Pieza nueva:.NULL.	06.10-10.13	A 17 DTS	96	131	1686
OPEL MOKKA / MOKKA X (J13) 1.7 CDTI (_76) Pieza nueva:.NULL.	06.12-	A 17 DTS	96	131	1686
OPEL MOKKA / MOKKA X (J13) 1.7 CDTI 4x4 (_76) Pieza nueva:.NULL.	06.12-	A 17 DTS	96	131	1686

EEG-OP13

Válvula EGR

8433573115260

Artículo complementario/Información complementaria: sin juntas
Nº art. de accesorio recomendado: 8813 9982
EAN: 8433573115260



VEHICULO	PERIODO	MOTOR	KW	CV	CC
OPEL ASTRA J (P10) 1.6 CDTi (68) Pieza nueva:.NULL.	02.14-10.15	B 16 DTL	81	110	1598
OPEL ASTRA J (P10) 1.6 CDTi (68) Pieza nueva:.NULL.	11.13-10.15	B 16 DTH	100	136	1598
OPEL ASTRA J GTC 1.6 CDTi (08) Pieza nueva:.NULL.	07.14-	B 16 DTH	100	136	1598
OPEL ASTRA J GTC 1.6 CDTi (08) Pieza nueva:.NULL.	07.14-	B 16 DTL	81	110	1598
OPEL ASTRA J Sedán 1.6 CDTi (69) Pieza nueva:.NULL.	01.14-	B 16 DTH	100	136	1598
OPEL ASTRA J Sedán 1.6 CDTi (69) Pieza nueva:.NULL.	04.14-	B 16 DTL	81	110	1598
OPEL ASTRA J Sports Tourer (P10) 1.6 CDTi (35) Pieza nueva:.NULL.	02.14-10.15	B 16 DTL	81	110	1598
OPEL ASTRA J Sports Tourer (P10) 1.6 CDTi (35) Pieza nueva:.NULL.	11.13-10.15	B 16 DTH	100	136	1598
OPEL ASTRA K (B16) 1.6 CDTi (68) Pieza nueva:.NULL.	06.15-	B 16 DTE	70	95	1598
OPEL ASTRA K (B16) 1.6 CDTi (68) Pieza nueva:.NULL.	06.15-	B 16 DTE	81	110	1598
OPEL ASTRA K (B16) 1.6 CDTi (68) Pieza nueva:.NULL.	06.15-	B 16 DTH	81	110	1598
OPEL ASTRA K (B16) 1.6 CDTi (68) Pieza nueva:.NULL.	06.15-	B 16 DTU	81	110	1598
OPEL ASTRA K (B16) 1.6 CDTi (68) Pieza nueva:.NULL.	06.15-	B 16 DTH	100	136	1598
OPEL ASTRA K (B16) 1.6 CDTi (68) Pieza nueva:.NULL.	11.15-	B 16 DTR	118	160	1598
OPEL ASTRA K Sports Tourer (B16) 1.6 CDTi (35) Pieza nueva:.NULL.	11.15-	B 16 DTE	81	110	1598
OPEL ASTRA K Sports Tourer (B16) 1.6 CDTi (35) Pieza nueva:.NULL.	11.15-	B 16 DTU	81	110	1598
OPEL ASTRA K Sports Tourer (B16) 1.6 CDTi (35) Pieza nueva:.NULL.	11.15-	B 16 DTH	100	136	1598
OPEL ASTRA K Sports Tourer (B16) 1.6 CDTi (35) Pieza nueva:.NULL.	11.15-	B 16 DTR	118	160	1598
OPEL ASTRA K Sports Tourer (B16) 1.6 CDTi (35) Pieza nueva:.NULL.	11.15-	B 16 DTE	70	95	1598
OPEL INSIGNIA A (G09) 1.6 CDTi (68) Pieza nueva:.NULL.	07.15-03.17	B 16 DTH	100	136	1598

EEG-OP13

Válvula EGR

8433573115260

Artículo complementario/Información complementaria: sin juntas
 Nº art. de accesorio recomendado: 8813 9982
 EAN: 8433573115260



VEHICULO	PERIODO	MOTOR	KW	CV	CC
OPEL INSIGNIA A (G09) 1.6 CDTi (68) Pieza nueva:.NULL.	07.15-03.17	B 16 DTH	88	120	1598
OPEL INSIGNIA A (G09) 1.6 CDTi (68) Pieza nueva:.NULL.	07.15-03.17	B 16 DTJ	88	120	1598
OPEL INSIGNIA A Country Tourer (G09) 1.6 CDTi (47) Pieza nueva:.NULL.	07.15-03.17	B 16 DTH	100	136	1598
OPEL INSIGNIA A Country Tourer (G09) 1.6 CDTi (47) Pieza nueva:.NULL.	07.15-03.17	B 16 DTJ	88	120	1598
OPEL INSIGNIA A Sedán (G09) 1.6 CDTi (69) Pieza nueva:.NULL.	07.15-03.17	B 16 DTH	88	120	1598
OPEL INSIGNIA A Sedán (G09) 1.6 CDTi (69) Pieza nueva:.NULL.	07.15-03.17	B 16 DTJ	88	120	1598
OPEL INSIGNIA A Sedán (G09) 1.6 CDTi (69) Pieza nueva:.NULL.	07.15-03.17	B 16 DTH	100	136	1598
OPEL INSIGNIA A Sports Tourer (G09) 1.6 CDTi (35) Pieza nueva:.NULL.	07.15-01.17	B 16 DTH	88	120	1598
OPEL INSIGNIA A Sports Tourer (G09) 1.6 CDTi (35) Pieza nueva:.NULL.	07.15-01.17	B 16 DTJ	88	120	1598
OPEL INSIGNIA A Sports Tourer (G09) 1.6 CDTi (35) Pieza nueva:.NULL.	07.15-12.16	B 16 DTH	100	136	1598
OPEL INSIGNIA B Grand Sport (Z18) 1.6 CDTi (68) Pieza nueva:.NULL.	03.17-	B 16 DTE	81	110	1598
OPEL INSIGNIA B Grand Sport (Z18) 1.6 CDTi (68) Pieza nueva:.NULL.	03.17-	D 16 DTE	81	110	1598
OPEL INSIGNIA B Grand Sport (Z18) 1.6 CDTi (68) Pieza nueva:.NULL.	03.17-	D 16 DTN	81	110	1598
OPEL INSIGNIA B Grand Sport (Z18) 1.6 CDTi (68) Pieza nueva:.NULL.	03.17-	B 16 DTH	100	136	1598
OPEL INSIGNIA B Grand Sport (Z18) 1.6 CDTi (68) Pieza nueva:.NULL.	03.17-	D 16 DTH	100	136	1598
OPEL INSIGNIA B Sports Tourer (Z18) 1.6 CDTi (35) Pieza nueva:.NULL.	03.17-	B 16 DTE	81	110	1598
OPEL INSIGNIA B Sports Tourer (Z18) 1.6 CDTi (35) Pieza nueva:.NULL.	03.17-	D 16 DTE	81	110	1598
OPEL INSIGNIA B Sports Tourer (Z18) 1.6 CDTi (35) Pieza nueva:.NULL.	03.17-	D 16 DTN	81	110	1598
OPEL INSIGNIA B Sports Tourer (Z18) 1.6 CDTi (35) Pieza nueva:.NULL.	03.17-	B 16 DTH	100	136	1598
OPEL INSIGNIA B Sports Tourer (Z18) 1.6 CDTi (35) Pieza nueva:.NULL.	03.17-	D 16 DTH	100	136	1598

EEG-OP13

Válvula EGR

8433573115260

Artículo complementario/Información complementaria: sin juntas
 N° art. de accesorio recomendado: 8813 9982
 EAN: 8433573115260



VEHICULO	PERIODO	MOTOR	KW	CV	CC
OPEL MERIVA B Limusina (S10) 1.6 CDTi (75) Pieza nueva:.NULL.	01.14-01.17	B 16 DTC	70	95	1598
OPEL MERIVA B Limusina (S10) 1.6 CDTi (75) Pieza nueva:.NULL.	03.14-03.17	B 16 DTE	81	110	1598
OPEL MERIVA B Limusina (S10) 1.6 CDTi (75) Pieza nueva:.NULL.	03.14-03.17	B 16 DTL	81	110	1598
OPEL MERIVA B Limusina (S10) 1.6 CDTi (75) Pieza nueva:.NULL.	03.14-03.17	B 16 DTN	81	110	1598
OPEL MERIVA B Limusina (S10) 1.6 CDTi (75) Pieza nueva:.NULL.	08.13-01.17	B 16 DTH	100	136	1598
OPEL MOKKA / MOKKA X (J13) 1.6 CDTi (_76) Pieza nueva:.NULL. Modelo de construcción:Mokka X,Mokka	01.15-	B 16 DTH	100	136	1598
OPEL MOKKA / MOKKA X (J13) 1.6 CDTi (_76) Pieza nueva:.NULL. Modelo de construcción:Mokka X,Mokka	01.15-	D 16 DTH	100	136	1598
OPEL MOKKA / MOKKA X (J13) 1.6 CDTi (_76) Pieza nueva:.NULL.	06.15-	B 16 DTU	81	110	1598
OPEL MOKKA / MOKKA X (J13) 1.6 CDTi 4x4 (_76) Pieza nueva:.NULL. Modelo de construcción:Mokka X,Mokka	01.15-	B 16 DTH	100	136	1598
OPEL MOKKA / MOKKA X (J13) 1.6 CDTi 4x4 (_76) Pieza nueva:.NULL. Modelo de construcción:Mokka X,Mokka	01.15-	D 16 DTH	100	136	1598
OPEL ZAFIRA TOURER C (P12) 1.6 CDTi (75) Pieza nueva:.NULL.	02.13-	B 16 DTH	100	136	1598
OPEL ZAFIRA TOURER C (P12) 1.6 CDTi (75) Pieza nueva:.NULL.	07.14-	B 16 DTJ	88	120	1598
OPEL ZAFIRA TOURER C (P12) 1.6 CDTi (75) Pieza nueva:.NULL.	11.16-	B 16 DTH	99	134	1598
VAUXHALL ZAFIRA Mk III (P12) 1.6 CDTi Pieza nueva:.NULL.	03.13-	B 16 DTH	100	136	1598

EEG-OP14

Válvula EGR

8433573115277

Número de polos: 5
 Tipo de servicio: eléctrico
 Artículo complementario/Información complementaria: sin juntas
 EAN: 8433573115277



VEHICULO	PERIODO	MOTOR	KW	CV	CC
OPEL ANTARA (L07) 2.0 CDTI Pieza nueva:.NULL.	01.16-	B 20 DTH	125	170	1956
OPEL ANTARA (L07) 2.0 CDTI 4x4 Pieza nueva:.NULL.	01.16-	B 20 DTH	125	170	1956
OPEL CASCADA (W13) 2.0 CDTI Pieza nueva:.NULL.	07.15-	B 20 DTH	125	170	1956
OPEL INSIGNIA A (G09) 2.0 CDTI (68) Pieza nueva:.NULL.	11.14-03.17	B 20 DTH	125	170	1956
OPEL INSIGNIA A (G09) 2.0 CDTI 4x4 (68) Pieza nueva:.NULL.	11.14-03.17	B 20 DTH	125	170	1956
OPEL INSIGNIA A Country Tourer (G09) 2.0 CDTi (47) Pieza nueva:.NULL.	11.14-03.17	B 20 DTH	125	170	1956
OPEL INSIGNIA A Country Tourer (G09) 2.0 CDTi 4x4 Pieza nueva:.NULL.	11.14-03.17	B 20 DTH	125	170	1956
OPEL INSIGNIA A Sedán (G09) 2.0 CDTI (69) Pieza nueva:.NULL.	11.14-03.17	B 20 DTH	125	170	1956
OPEL INSIGNIA A Sedán (G09) 2.0 CDTI 4x4 (69) Pieza nueva:.NULL.	11.14-03.17	B 20 DTH	125	170	1956
OPEL INSIGNIA A Sports Tourer (G09) 2.0 CDTI (35) Pieza nueva:.NULL.	11.14-12.16	B 20 DTH	125	170	1956
OPEL INSIGNIA A Sports Tourer (G09) 2.0 CDTI 4x4 (Pieza nueva:.NULL.	11.14-12.16	B 20 DTH	125	170	1956
OPEL INSIGNIA B Country Tourer (Z18) 2.0 CDTi (47) Pieza nueva:.NULL.	06.17-	D 20 DTH	125	170	1956
OPEL INSIGNIA B Country Tourer (Z18) 2.0 CDTi 4x4 Pieza nueva:.NULL.	06.17-	D 20 DTH	125	170	1956
OPEL INSIGNIA B Grand Sport (Z18) 2.0 CDTi (68) Pieza nueva:.NULL.	03.17-	B 20 DTH	125	170	1956
OPEL INSIGNIA B Grand Sport (Z18) 2.0 CDTi (68) Pieza nueva:.NULL.	03.17-	D 20 DTH	125	170	1956
OPEL INSIGNIA B Grand Sport (Z18) 2.0 CDTi 4x4 (68) Pieza nueva:.NULL.	03.17-	D 20 DTR	154	210	1956
OPEL INSIGNIA B Grand Sport (Z18) 2.0 CDTi 4x4 (68) Pieza nueva:.NULL.	03.17-	D 20 DTH	125	170	1956
OPEL INSIGNIA B Sports Tourer (Z18) 2.0 CDTi (35) Pieza nueva:.NULL.	03.17-	B 20 DTH	125	170	1956
OPEL INSIGNIA B Sports Tourer (Z18) 2.0 CDTi (35) Pieza nueva:.NULL.	03.17-	D 20 DTH	125	170	1956
OPEL INSIGNIA B Sports Tourer (Z18) 2.0 CDTi 4x4 (Pieza nueva:.NULL.	03.17-	D 20 DTR	154	210	1956

EEG-OP14

Válvula EGR

8433573115277

Número de polos: 5
Tipo de servicio: eléctrico
Artículo complementario/Información complementaria: sin juntas
EAN: 8433573115277



VEHICULO	PERIODO	MOTOR	KW	CV	CC
OPEL INSIGNIA B Sports Tourer (Z18) 2.0 CDTi 4x4 (Pieza nueva:.NULL.	03.17-	D 20 DTH	125	170	1956
OPEL ZAFIRA TOURER C (P12) 2.0 CDTi (75) Pieza nueva:.NULL.	01.15-	B 20 DTH	125	170	1956
OPEL ZAFIRA TOURER C (P12) 2.0 CDTi (75) Pieza nueva:.NULL. Código de motor:B20DTJ	10.11-	A 20 DT	96	130	1956
OPEL ZAFIRA TOURER C (P12) 2.0 CDTi (75) Pieza nueva:.NULL. Código de motor:B20DTJ	10.11-	Y 20 DTJ	96	130	1956
OPEL ZAFIRA TOURER C (P12) 2.0 CDTi (75) Pieza nueva:.NULL. Código de motor:B20DTJ	10.11-	Z 20 DTJ	96	130	1956

EEG-OP17

Válvula EGR

8433573115284

Tipo de servicio: eléctrico
EAN: 8433573115284

VEHICULO	PERIODO	MOTOR	KW	CV	CC
OPEL AGILA (A) (H00) 1.2 16V Twinport (F68)	07.04-12.07	Z 12 XEP	59	80	1229
OPEL ASTRA G Fastback (T98) 1.2 16V (F08, F48)	02.98-09.00	X 12 XE	48	65	1199
OPEL ASTRA G Ranchera familiar (T98) 1.2 16V (F35)	02.98-09.00	X 12 XE	48	65	1199
OPEL ASTRA G Sedán (T98) 1.2 16V (F69)	09.98-09.00	X 12 XE	48	65	1199
OPEL CORSA B (S93) 1.0 i 12V (F08, F68, M68)	11.96-09.00	X 10 XE	40	54	973
OPEL CORSA B (S93) 1.2 i 16V (F08, F68, M68)	03.98-09.00	X 12 XE	48	65	1199

EEG-OP19

Válvula EGR

8433573115291

Tipo de cárter/carcasa: Carcasa (cárter) de aluminio
 Número de polos: 5
 Tipo de servicio: eléctrico
 Artículo complementario/Información complementaria: sin juntas
 N° art. de accesorio recomendado: 8813 99126
 EAN: 8433573115291



VEHICULO	PERIODO	MOTOR	KW	CV	CC
OPEL ASTRA H (A04) 1.7 CDTI (L48) Pieza nueva:.NULL.	02.07-05.14	A 17 DTR	92	125	1686
OPEL ASTRA H (A04) 1.7 CDTI (L48) Pieza nueva:.NULL.	02.07-05.14	Z 17 DTR	92	125	1686
OPEL ASTRA H (A04) 1.7 CDTI (L48) Pieza nueva:.NULL.	02.07-05.14	A 17 DTJ	81	110	1686
OPEL ASTRA H (A04) 1.7 CDTI (L48) Pieza nueva:.NULL.	02.07-05.14	Z 17 DTJ	81	110	1686
OPEL ASTRA H Furgón (L70) 1.7 CDTI (L70) Pieza nueva:.NULL.	02.07-10.10	A 17 DTJ	81	110	1686
OPEL ASTRA H Furgón (L70) 1.7 CDTI (L70) Pieza nueva:.NULL.	02.07-10.10	Z 17 DTJ	81	110	1686
OPEL ASTRA H Furgón (L70) 1.7 CDTI (L70) Pieza nueva:.NULL.	02.07-10.10	A 17 DTR	92	125	1686
OPEL ASTRA H Furgón (L70) 1.7 CDTI (L70) Pieza nueva:.NULL.	02.07-10.10	Z 17 DTR	92	125	1686
OPEL ASTRA H GTC (A04) 1.7 CDTI (L08) Pieza nueva:.NULL.	02.07-10.10	A 17 DTJ	81	110	1686
OPEL ASTRA H GTC (A04) 1.7 CDTI (L08) Pieza nueva:.NULL.	02.07-10.10	A 17 DTR	92	125	1686
OPEL ASTRA H Ranchera familiar (A04) 1.7 CDTI (L35) Pieza nueva:.NULL.	02.07-05.14	A 17 DTJ	81	110	1686
OPEL ASTRA H Ranchera familiar (A04) 1.7 CDTI (L35) Pieza nueva:.NULL.	02.07-05.14	Z 17 DTJ	81	110	1686
OPEL ASTRA H Ranchera familiar (A04) 1.7 CDTI (L35) Pieza nueva:.NULL.	02.07-05.14	A 17 DTR	92	125	1686
OPEL ASTRA H Ranchera familiar (A04) 1.7 CDTI (L35) Pieza nueva:.NULL.	02.07-05.14	Z 17 DTR	92	125	1686
OPEL ASTRA H Sedán (A04) 1.7 CDTi (L69) Pieza nueva:.NULL.	02.07-05.14	Z 17 DTJ	81	110	1686
OPEL ASTRA J (P10) 1.7 CDTI (68) Pieza nueva:.NULL.	09.09-10.15	A 17 DTC	81	110	1686
OPEL ASTRA J (P10) 1.7 CDTI (68) Pieza nueva:.NULL.	09.09-10.15	A 17 DTE	81	110	1686
OPEL ASTRA J (P10) 1.7 CDTI (68) Pieza nueva:.NULL.	09.09-10.15	A 17 DTJ	81	110	1686
OPEL ASTRA J (P10) 1.7 CDTI (68) Pieza nueva:.NULL.	12.09-10.15	A 17 DTR	92	125	1686
OPEL ASTRA J Sedán 1.7 CDTI (69) Pieza nueva:.NULL. Código de motor:A17DTJ	06.12-10.15	A 17 DTC	81	110	1686

EEG-OP19

Válvula EGR

8433573115291

Tipo de cárter/carcasa: Carcasa (cárter) de aluminio
 Número de polos: 5
 Tipo de servicio: eléctrico
 Artículo complementario/Información complementaria: sin juntas
 N° art. de accesorio recomendado: 8813 99126
 EAN: 8433573115291



VEHICULO	PERIODO	MOTOR	KW	CV	CC
OPEL ASTRA J Sedán 1.7 CDTI (69) Pieza nueva:.NULL. Código de motor:A17DTJ	06.12-10.15	A 17 DTE	81	110	1686
OPEL ASTRA J Sedán 1.7 CDTI (69) Pieza nueva:.NULL. Código de motor:A17DTJ	06.12-10.15	A 17 DTJ	81	110	1686
OPEL ASTRA J Sports Tourer (P10) 1.7 CDTI (35) Pieza nueva:.NULL.	10.10-10.15	A 17 DTC	81	110	1686
OPEL ASTRA J Sports Tourer (P10) 1.7 CDTI (35) Pieza nueva:.NULL.	10.10-10.15	A 17 DTE	81	110	1686
OPEL ASTRA J Sports Tourer (P10) 1.7 CDTI (35) Pieza nueva:.NULL.	10.10-10.15	A 17 DTJ	81	110	1686
OPEL ASTRA J Sports Tourer (P10) 1.7 CDTI (35) Pieza nueva:.NULL.	10.10-10.15	A 17 DTR	92	125	1686
OPEL ASTRA J Sports Tourer (P10) 1.7 CDTI (35) Pieza nueva:.NULL. Código de motor:A17DTL	10.10-10.15	A 17 DTL	74	101	1686
OPEL ASTRA J Sports Tourer (P10) 1.7 CDTI (35) Pieza nueva:.NULL. Código de motor:A17DTL	10.10-10.15	A 17 DTN	74	101	1686
OPEL CORSA D (S07) 1.7 CDTI (L08, L68) Pieza nueva:.NULL.	08.06-12.11	Z 17 DTR	92	125	1686
OPEL MERIVA A Limusina (X03) 1.7 CDTI (E75) Pieza nueva:.NULL. Código de motor:Z17DT	09.03-05.10	Z 17 DT	74	100	1686
OPEL MERIVA A Limusina (X03) 1.7 CDTI (E75) Pieza nueva:.NULL.	09.06-05.10	A 17 DTR	92	125	1686
OPEL MERIVA A Limusina (X03) 1.7 CDTI (E75) Pieza nueva:.NULL.	09.06-05.10	Z 17 DTR	92	125	1686
OPEL MERIVA B Limusina (S10) 1.7 CDTI (75) Pieza nueva:.NULL.	06.10-01.17	A 17 DT	74	100	1686
OPEL MERIVA B Limusina (S10) 1.7 CDTI (75) Pieza nueva:.NULL. Código de motor:A17DTI	06.10-06.15	A 17 DTC	81	110	1686
OPEL MERIVA B Limusina (S10) 1.7 CDTI (75) Pieza nueva:.NULL. Código de motor:A17DTI	06.10-06.15	A 17 DTI	81	110	1686
OPEL ZAFIRA B (A05) 1.7 CDTI (M75) Pieza nueva:.NULL. Modelo de construcción:Zafira Family,Zafira Classic,Zafira	01.08-04.15	A 17 DTR	92	125	1686
OPEL ZAFIRA B (A05) 1.7 CDTI (M75) Pieza nueva:.NULL.	01.08-04.15	A 17 DTJ	81	110	1686

EEG-OP19

Válvula EGR

8433573115291

Tipo de cárter/carcasa: Carcasa (cárter) de aluminio
 Número de polos: 5
 Tipo de servicio: eléctrico
 Artículo complementario/Información complementaria: sin juntas
 N° art. de accesorio recomendado: 8813 99126
 EAN: 8433573115291



VEHICULO	PERIODO	MOTOR	KW	CV	CC
OPEL ZAFIRA B (A05) 1.7 CDTI (M75) Pieza nueva:.NULL.	01.08-04.15	Z 17 DTJ	81	110	1686
OPEL ZAFIRA B Van (A05) 1.7 CDTI (M75) Pieza nueva:.NULL.	01.08-04.15	A 17 DTR	92	125	1686
OPEL ZAFIRA B Van (A05) 1.7 CDTI (M75) Pieza nueva:.NULL.	01.08-04.15	A 17 DTJ	81	110	1686
OPEL ZAFIRA B Van (A05) 1.7 CDTI (M75) Pieza nueva:.NULL.	01.08-04.15	Z 17 DTJ	81	110	1686

EEG-OP21

Válvula EGR

8433573115307

Peso (kg): 3,346
 Tipo de servicio: eléctrico
 Material: Metal
 Artículo complementario/Información complementaria: con juntas
 Número de polos: 2
 Tipo de refrigeración: rerigerado por agua
 Forma del enchufe: rectangular
 EAN: 8433573115307

VEHICULO	PERIODO	MOTOR	KW	CV	CC
OPEL ASTRA J (P10) 1.3 CDTI (68) n° de chasis desde:C1000001,C0000001,C3000001,CG000001,C8000001	12.09-10.15	A 13 DTE	70	95	1248
OPEL ASTRA J Sedán 1.3 CDTI (69) n° de chasis desde:C1000001,C0000001,C3000001,CG000001,C8000001	06.12-10.15	A 13 DTE	70	95	1248
OPEL ASTRA J Sports Tourer (P10) 1.3 CDTI (35) n° de chasis desde:C1000001,C0000001,C3000001,CG000001,C8000001	10.10-10.14	A 13 DTE	70	95	1248
OPEL MERIVA B Limusina (S10) 1.3 CDTI (75) n° de chasis desde:C4000001 n° de chasis hasta:C4999999	06.10-10.13	A 13 DTC	55	75	1248
OPEL MERIVA B Limusina (S10) 1.3 CDTI (75) n° de chasis desde:C4000001 n° de chasis hasta:C4999999	06.10-11.14	A 13 DTE	70	95	1248

EEG-OP28

Válvula EGR

8433573115314

Tipo de servicio: eléctrico

EAN: 8433573115314

VEHICULO	PERIODO	MOTOR	KW	CV	CC
OPEL ASTRA G Coupé (T98) 1.6 16V (F07)	03.00-05.05	Z 16 XEP	76	103	1598
OPEL ASTRA G Descapotable (T98) 1.6 (F67)	01.03-10.05	Z 16 XEP	76	103	1598
OPEL ASTRA G Ranchera familiar (T98) 1.6 (F35)	12.02-07.09	Z 16 XEP	76	103	1598
OPEL ASTRA H (A04) 1.6 (L48)	03.04-10.10	Z 16 XE1	77	105	1598
OPEL ASTRA H (A04) 1.6 (L48)	03.04-10.10	Z 16 XEP	77	105	1598
OPEL ASTRA H GTC (A04) 1.6 (L08)	03.05-10.10	Z 16 XE1	77	105	1598
OPEL ASTRA H GTC (A04) 1.6 (L08)	03.05-10.10	Z 16 XEP	77	105	1598
OPEL ASTRA H Ranchera familiar (A04) 1.6 (L35)	08.04-10.10	Z 16 XE1	77	105	1598
OPEL ASTRA H Ranchera familiar (A04) 1.6 (L35)	08.04-10.10	Z 16 XEP	77	105	1598
OPEL ASTRA H TwinTop (A04) 1.6 (L67)	09.05-10.10	Z 16 XE1	77	105	1598
OPEL ASTRA H TwinTop (A04) 1.6 (L67)	09.05-10.10	Z 16 XEP	77	105	1598
OPEL MERIVA A Limusina (X03) 1.6 (E75)	01.06-05.10	Z 16 XEP	77	105	1598
OPEL VECTRA C (Z02) 1.6 (F69)	08.05-08.08	Z 16 XEP	77	105	1598
OPEL VECTRA C GTS (Z02) 1.6 (F68)	01.06-08.08	Z 16 XEP	77	105	1598
OPEL VECTRA C Ranchera familiar (Z02) 1.6 (F35)	12.05-08.08	Z 16 XEP	77	105	1598
OPEL ZAFIRA B (A05) 1.6 (M75)	07.05-09.12	Z 16 XE1	77	105	1598
OPEL ZAFIRA B (A05) 1.6 (M75)	07.05-09.12	Z 16 XEP	77	105	1598

EEG-SA01

Válvula EGR

8433573115321

Número de polos: 4
 Restricción de fabricante: WAHLER
 Tipo de servicio: eléctrico
 Tipo de refrigeración: refrigerado por agua
 Artículo complementario/Información complementaria: sin juntas
 N° art. de accesorio recomendado: 8813 9974
 EAN: 8433573115321



VEHICULO	PERIODO	MOTOR	KW	CV	CC
OPEL SIGNUM Fastback (Z03) 2.0 DTI (F48) Pieza nueva:.NULL.	05.03-04.04	Y 20 DTH	74	100	1995
OPEL SIGNUM Fastback (Z03) 2.2 DTI (F48) Pieza nueva:.NULL.	05.03-04.04	Y 22 DTR	92	125	2172
OPEL VECTRA C (Z02) 2.0 DTI 16V (F69) Pieza nueva:.NULL.	04.02-08.06	Y 20 DTH	74	101	1995
OPEL VECTRA C (Z02) 2.2 DTI 16V (F69) Pieza nueva:.NULL.	04.02-07.04	Y 22 DTR	92	125	2172
OPEL VECTRA C (Z02) 2.2 DTI 16V (F69) Pieza nueva:.NULL.	04.02-12.04	Y 22 DTR	86	117	2172
OPEL VECTRA C GTS (Z02) 2.0 DTI 16V (F68) Pieza nueva:.NULL.	08.02-08.05	Y 20 DTH	74	101	1995
OPEL VECTRA C GTS (Z02) 2.2 DTI 16V (F68) Pieza nueva:.NULL.	08.02-06.08	Y 22 DTR	86	117	2172
OPEL VECTRA C GTS (Z02) 2.2 DTI 16V (F68) Pieza nueva:.NULL.	08.02-07.06	Y 22 DTR	92	125	2172
OPEL VECTRA C Ranchera familiar (Z02) 2.0 DTI (F35) Pieza nueva:.NULL.	10.03-08.05	Y 20 DTH	74	100	1995
OPEL VECTRA C Ranchera familiar (Z02) 2.2 DTI (F35) Pieza nueva:.NULL.	10.03-12.05	Y 22 DTR	92	125	2172
OPEL ZAFIRA A Limusina (T98) 2.2 DTI 16V (F75) Pieza nueva:.NULL.	01.02-06.05	Y 22 DTR	92	125	2172
OPEL ZAFIRA A Limusina (T98) 2.2 DTI 16V (F75) Pieza nueva:.NULL.	01.02-06.05	Y 22 DTR	86	117	2172
SAAB 9-3 (YS3F) 2.2 TiD Pieza nueva:.NULL.	09.02-02.15	D223L	92	125	2171
SAAB 9-5 (YS3E) 2.2 TiD Pieza nueva:.NULL.	03.02-12.09	D223L	88	120	2171
SAAB 9-5 Ranchera familiar (YS3E) 2.2 TiD Pieza nueva:.NULL.	03.02-12.09	D223L	88	120	2171

EEG-SA02

Válvula EGR

8433573115338

Tipo de servicio: neumático
 Artículo complementario/Información
 complementaria: sin juntas
 EAN: 8433573115338

VEHICULO	PERIODO	MOTOR	KW	CV	CC
OPEL ASTRA G Coupé (T98) 2.2 DTI (F07) Pieza nueva:.NULL.	09.02-05.05	Y 22 DTR	92	125	2172
OPEL ASTRA G Descapotable (T98) 2.2 DTI (F67) Pieza nueva:.NULL.	09.02-10.05	Y 22 DTR	92	125	2172
OPEL ASTRA G Fastback (T98) 2.0 DTI 16V (F08, F48) Pieza nueva:.NULL.	08.99-01.05	Y 20 DTH	74	101	1995
OPEL ASTRA G Fastback (T98) 2.2 DTI (F08, F48) Pieza nueva:.NULL.	09.02-01.05	Y 22 DTR	86	117	2172
OPEL ASTRA G Fastback (T98) 2.2 DTI (F08, F48) Pieza nueva:.NULL.	09.02-01.05	Y 22 DTR	92	125	2172
OPEL ASTRA G Ranchera familiar (T98) 2.0 DTI 16V (Pieza nueva:.NULL.	08.99-07.04	Y 20 DTH	74	101	1995
OPEL ASTRA G Ranchera familiar (T98) 2.2 DTI (F35) Pieza nueva:.NULL.	09.02-07.04	Y 22 DTR	92	125	2172
OPEL ASTRA G Ranchera familiar (T98) 2.2 DTI (F35) Pieza nueva:.NULL.	09.02-07.04	Y 22 DTR	86	117	2172
OPEL ASTRA G Sedán (T98) 2.0 DTI 16V (F69) Pieza nueva:.NULL.	08.99-01.05	Y 20 DTH	74	101	1995
OPEL ASTRA G Sedán (T98) 2.2 DTI (F69) Pieza nueva:.NULL.	09.02-01.05	Y 22 DTR	86	117	2172
OPEL ASTRA G Sedán (T98) 2.2 DTI (F69) Pieza nueva:.NULL.	09.02-01.05	Y 22 DTR	92	125	2172
OPEL CORSA B (S93) 1.7 D (F08, F68, M68) Pieza nueva:.NULL.	02.96-09.00	17 D (4EE1)	44	60	1686
OPEL CORSA B (S93) 1.7 D (F08, F68, M68) Pieza nueva:.NULL.	02.96-09.00	X 17 D (4EE1)	44	60	1686
OPEL CORSA B Furgón (S93) 1.7 D (F08, W5L) Pieza nueva:.NULL.	08.99-09.00	17 D (4EE1)	44	60	1686
OPEL CORSA B Furgón (S93) 1.7 D (F08, W5L) Pieza nueva:.NULL.	08.99-09.00	X 17 D (4EE1)	44	60	1686

EEG-SS01

Válvula EGR

8433573115345

Tipo de servicio: neumático
Artículo complementario/Información
complementaria: sin juntas
EAN: 8433573115345

VEHICULO	PERIODO	MOTOR	KW	CV	CC
SSANGYONG KYRON 2.0 Xdi Pieza nueva:.NULL. Norma de emisiones:Euro 3	01.10-	D20DT	100	136	1998
SSANGYONG KYRON 2.0 Xdi Pieza nueva:.NULL. Norma de emisiones:Euro 3	05.05-	D20DT	104	141	1998
SSANGYONG KYRON 2.0 Xdi 4x4 Pieza nueva:.NULL. Norma de emisiones:Euro 3	01.10-	D20DT	100	136	1998
SSANGYONG KYRON 2.0 Xdi 4x4 Pieza nueva:.NULL. Norma de emisiones:Euro 3	05.05-	D20DT	104	141	1998

EEG-SS03

Válvula EGR

8433573115352

Tipo de servicio: neumático
Artículo complementario/Información
complementaria: sin juntas
EAN: 8433573115352



VEHICULO	PERIODO	MOTOR	KW	CV	CC
SSANGYONG KYRON 2.7 Xdi Pieza nueva:.NULL. Norma de emisiones:Euro 3	03.06-	D27DT	120	163	2696
SSANGYONG KYRON 2.7 Xdi Pieza nueva:.NULL. Norma de emisiones:Euro 3	05.05-	D27DT	121	165	2696
SSANGYONG REXTON (GAB_) 2.7 D 4x4 Pieza nueva:.NULL.	05.06-	D27DTP	137	186	2696
SSANGYONG REXTON (GAB_) 2.7 Xdi Pieza nueva:.NULL.	08.04-	D27DT	120	163	2696
SSANGYONG REXTON (GAB_) 2.7 Xdi 4x4 Pieza nueva:.NULL.	03.11-	D27DT	118	160	2696
SSANGYONG REXTON (GAB_) 2.7 Xdi Turbo 4x4 Pieza nueva:.NULL.	03.11-	D27DTP	132	180	2696
SSANGYONG RODIUS 2.7 Xdi Pieza nueva:.NULL. Norma de emisiones:Euro 3	05.05-	D27DT	121	165	2696
SSANGYONG RODIUS 2.7 Xdi Pieza nueva:.NULL. Norma de emisiones:Euro 3	05.05-	D27DT	120	163	2696
SSANGYONG RODIUS 2.7 Xdi 4WD Pieza nueva:.NULL.	05.05-	D27DT	120	163	2696
SSANGYONG RODIUS 2.7 Xdi 4WD Pieza nueva:.NULL. Norma de emisiones:Euro 3	05.05-	D27DT	121	165	2696

EEG-SS04

Válvula EGR

8433573115369

Tipo de cárter/carcasa: Carcasa (cárter) de aluminio
Número de polos: 5
Tipo de servicio: eléctrico
Tipo de refrigeración: refrigerado por agua
Artículo complementario/Información complementaria: sin juntas
EAN: 8433573115369

VEHICULO	PERIODO	MOTOR	KW	CV	CC
SSANGYONG ACTYON SPORTS I (QJ) 2.0 Xdi Pieza nueva:.NULL.	04.07-	D20DT	104	141	1998
SSANGYONG ACTYON SPORTS I (QJ) 2.0 Xdi 4WD Pieza nueva:.NULL.	04.07-	D20DT	104	141	1998
SSANGYONG KYRON 2.0 Xdi Pieza nueva:.NULL. Norma de emisiones:Euro 4	01.10-	D20DT	100	136	1998
SSANGYONG KYRON 2.0 Xdi Pieza nueva:.NULL. Norma de emisiones:Euro 4	05.05-	D20DT	104	141	1998
SSANGYONG KYRON 2.0 Xdi 4x4 Pieza nueva:.NULL. Norma de emisiones:Euro 4	01.10-	D20DT	100	136	1998
SSANGYONG KYRON 2.0 Xdi 4x4 Pieza nueva:.NULL. Norma de emisiones:Euro 4	05.05-	D20DT	104	141	1998
SSANGYONG KYRON 2.7 Xdi Pieza nueva:.NULL. Norma de emisiones:Euro 4	03.06-	D27DT	120	163	2696
SSANGYONG KYRON 2.7 Xdi Pieza nueva:.NULL. Norma de emisiones:Euro 4	05.05-	D27DT	121	165	2696
SSANGYONG RODIUS 2.7 Xdi Pieza nueva:.NULL. Norma de emisiones:Euro 4	05.05-	D27DT	120	163	2696
SSANGYONG RODIUS 2.7 Xdi Pieza nueva:.NULL. Norma de emisiones:Euro 4	05.05-	D27DT	121	165	2696
SSANGYONG RODIUS 2.7 Xdi 4WD Pieza nueva:.NULL. Norma de emisiones:Euro 4	05.05-	D27DT	121	165	2696
SSANGYONG RODIUS 2.7 Xdi 4WD Pieza nueva:.NULL. Norma de emisiones:Euro 4	05.05-	D27DT	120	163	2696

EEG-SS05

Válvula EGR

8433573115376

Restricción de fabricante: 5
 Tipo de servicio: eléctrico
 Artículo complementario/Información complementaria: sin juntas
 EAN: 8433573115376

VEHICULO	PERIODO	MOTOR	KW	CV	CC
SSANGYONG ACTYON I 2.0 Xdi Pieza nueva:.NULL.	07.07-	D20DT	100	136	1998
SSANGYONG ACTYON I 2.0 Xdi Pieza nueva:.NULL.	11.05-	D20DT	104	141	1998
SSANGYONG ACTYON I 200 Xdi 4WD Pieza nueva:.NULL.	07.07-	D20DT	100	136	1998
SSANGYONG ACTYON I 200 Xdi 4WD Pieza nueva:.NULL.	10.06-	D20DT	104	141	1998
SSANGYONG ACTYON SPORTS I (QJ) 2.0 Xdi Pieza nueva:.NULL. Modelo de construcción:Actyon Sports	09.11-	D20DTR	114	155	1998
SSANGYONG ACTYON SPORTS I (QJ) 2.0 Xdi 4WD Pieza nueva:.NULL. Modelo de construcción:Actyon Sports	09.11-	D20DTR	114	155	1998
SSANGYONG ACTYON SPORTS II 2.0 Xdi Pieza nueva:.NULL. Modelo de construcción:Korando Sports,Actyon Sports	10.12-	D20DTR	114	155	1998
SSANGYONG ACTYON SPORTS II 2.0 Xdi 4WD Pieza nueva:.NULL. Modelo de construcción:Korando Sports,Actyon Sports	10.12-	D20DTR	114	155	1998
SSANGYONG KORANDO (CK) 2.0 e-XDi Pieza nueva:.NULL.	02.12-	D20DT	110	150	1998
SSANGYONG KORANDO (CK) 2.0 e-XDi Pieza nueva:.NULL. Modelo de construcción:Korando C,Korando	11.10-	D20DTF	129	175	1998
SSANGYONG KORANDO (CK) 2.0 e-XDi 4WD Pieza nueva:.NULL.	02.12-	D20DT	110	150	1998
SSANGYONG KORANDO (CK) 2.0 e-XDi 4WD Pieza nueva:.NULL.	11.10-	D20DTF	129	175	1998
SSANGYONG KORANDO (CK) 2.2 Xdi Pieza nueva:.NULL.	07.15-		131	178	2157
SSANGYONG KORANDO (CK) 2.2 Xdi 4WD Pieza nueva:.NULL.	07.15-		131	178	2157
SSANGYONG REXTON W 2.0 Xdi Pieza nueva:.NULL.	07.12-	D20DTR	114	155	1998
SSANGYONG REXTON W 2.0 Xdi A las 4 ruedas Pieza nueva:.NULL.	07.12-	D20DTR	114	155	1998
SSANGYONG REXTON W 2.2 Xdi Pieza nueva:.NULL.	07.15-		131	178	2157
SSANGYONG REXTON W 2.2 Xdi A las 4 ruedas Pieza nueva:.NULL.	07.15-		131	178	2157

EEG-SS05

Válvula EGR

8433573115376

Restricción de fabricante: 5
 Tipo de servicio: eléctrico
 Artículo complementario/Información complementaria: sin juntas
 EAN: 8433573115376

VEHICULO	PERIODO	MOTOR	KW	CV	CC
SSANGYONG RODIUS II 2.0 Xdi Pieza nueva:.NULL. Modelo de construcción:Rexton,Turismo,Rodius	07.13-	D20DTR	114	155	1998
SSANGYONG RODIUS II 2.0 Xdi 4WD Pieza nueva:.NULL. Modelo de construcción:Rexton,Turismo,Rodius	07.13-	D20DTR	114	155	1998
SSANGYONG RODIUS II 2.2 Xdi Pieza nueva:.NULL. Modelo de construcción:Turismo,Rodius	07.15-		131	178	2157
SSANGYONG RODIUS II 2.2 Xdi 4WD Pieza nueva:.NULL. Modelo de construcción:Turismo,Rodius	07.15-		131	178	2157

EEG-SU01

Válvula EGR

8433573115383

Tipo de servicio: eléctrico
Artículo complementario/Información
complementaria: con juntas
EAN: 8433573115383



VEHICULO	PERIODO	MOTOR	KW	CV	CC
SUBARU FORESTER (SH_) 2.0 D AWD (SHH) Pieza nueva:.NULL.	09.08-09.13	EE20Z	108	147	1998
SUBARU FORESTER (SJ_) 2.0 D AWD Pieza nueva:.NULL.	03.13-	EE20Z	108	147	1998
SUBARU IMPREZA Fastback (GR, GH, G3) 2.0 D AWD Pieza nueva:.NULL.	01.09-03.12	EE20Z	110	150	1998
SUBARU LEGACY IV (BL) 2.0 D AWD Pieza nueva:.NULL.	02.08-12.09	EE20Z	110	150	1998
SUBARU LEGACY IV Ranchera familiar (BP) 2.0 D AWD Pieza nueva:.NULL.	02.08-12.09	EE20Z	110	150	1998
SUBARU LEGACY V (BM) 2.0 D AWD Pieza nueva:.NULL.	09.09-12.14	EE20Z	110	150	1998
SUBARU LEGACY V Ranchera familiar (BR) 2.0 D AWD Pieza nueva:.NULL.	09.09-12.14	EE20Z	110	150	1998
SUBARU OUTBACK (BL, BP) 2.0 D AWD Pieza nueva:.NULL.	09.08-09.09	EE20Z	110	150	1998
SUBARU OUTBACK (BR) 2.0 D AWD (BRD) Pieza nueva:.NULL.	09.09-	EE20Z	110	150	1998
SUBARU XV (GP) 2.0 D AWD (GPD) Pieza nueva:.NULL.	03.12-	EE20Z	108	147	1998

EEG-TO01

Válvula EGR

8433573115390

EAN: 8433573115390

VEHICULO	PERIODO	MOTOR	KW	CV	CC
TOYOTA AURIS (_E15_) 2.0 D-4D (ADE150_)	03.07-09.12	1AD-FTV	93	126	1998
TOYOTA AURIS (_E15_) 2.2 D (ADE157_, ADE151_)	11.06-09.12	2AD-FHV	130	177	2231
TOYOTA AVENSIS (_T25_) 2.0 D-4D (ADT250_)	03.06-11.08	1AD-FTV	93	126	1998
TOYOTA AVENSIS (_T25_) 2.2 D-4D (ADT251_)	10.05-11.08	2AD-FTV	110	150	2231
TOYOTA AVENSIS (_T25_) 2.2 D-CAT (ADT251_)	07.05-11.08	2AD-FHV	130	177	2231
TOYOTA AVENSIS Ranchera familiar (_T25_) 2.0 D-4D	03.06-11.08	1AD-FTV	93	126	1998
TOYOTA AVENSIS Sedán (_T25_) 2.2 D-4D (ADT251_)	10.05-11.08	2AD-FTV	110	150	2231
TOYOTA AVENSIS Sedán (_T25_) 2.2 D-CAT (ADT251_)	07.05-11.08	2AD-FHV	130	177	2231
TOYOTA RAV 4 III (_A3_) 2.2 D 4WD (ALA30_)	02.06-12.12	2AD-FTV	100	136	2231
TOYOTA RAV 4 III (_A3_) 2.2 D 4WD (ALA30_)	03.06-	2AD-FHV	130	177	2231
TOYOTA RAV 4 III (_A3_) 2.2 D 4WD (ALA30_)	12.08-12.13	2AD-FTV	110	150	2231
TOYOTA RAV 4 III (_A3_) 2.2 D 4WD (ALA30_)	12.08-12.13	2AD-FHV	110	150	2231

EEG-TO03

Válvula EGR

8433573115413

Tipo de cárter/carcasa: Carcasa (cárter) de aluminio
 Número de polos: 6
 Tipo de servicio: eléctrico
 Tipo de refrigeración: rerigerado por agua
 Artículo complementario/Información complementaria: sin juntas
 EAN: 8433573115413



VEHICULO	PERIODO	MOTOR	KW	CV	CC
LEXUS RX (_L1_) 450h (GYL10_) Pieza nueva:.NULL.	12.08-10.15	2GR-FXE	183	249	3456
LEXUS RX (_L1_) 450h AWD (GYL15_) Pieza nueva:.NULL.	12.08-10.15	2GR-FXE	183	249	3456

EEG-TO04

Válvula EGR

8433573115420

Tipo de servicio: neumático
Artículo complementario/Información
complementaria: sin juntas
EAN: 8433573115420



VEHICULO	PERIODO	MOTOR	KW	CV	CC
TOYOTA YARIS (_P1_) 1.4 D-4D (NLP10_) Pieza nueva:.NULL.	10.01-09.05	1ND-TV	55	75	1364
TOYOTA YARIS VERSO (_P2_) 1.4 D-4D (NLP20_, NLP22_) Pieza nueva:.NULL. Modelo de construcción:FunCargo,Yaris Verso	12.01-09.05	1ND-TV	55	75	1364

EEG-TO05

Válvula EGR

8433573115437

Tipo de servicio: eléctrico
EAN: 8433573115437

VEHICULO	PERIODO	MOTOR	KW	CV	CC
TOYOTA AURIS (_E15_) 1.4 D-4D (NDE150_)	03.07-09.12	1ND-TV	66	90	1364
TOYOTA YARIS (_P9_) 1.4 D-4D (NLP90_)	08.05-	1ND-TV	66	90	1364

EEG-TO06

Válvula EGR

8433573115444

Tipo de cárter/carcasa: Carcasa (cárter) de aluminio
 Número de polos: 6
 Tipo de servicio: eléctrico
 Tipo de refrigeración: refrigerado por aire
 Artículo complementario/Información complementaria: sin juntas
 EAN: 8433573115444



VEHICULO	PERIODO	MOTOR	KW	CV	CC
LEXUS GS (_L1_) 300h (AWL10_) Pieza nueva:.NULL.	10.13-	2AR-FSE	133	181	2494
LEXUS RC (_C1_) 300h (AVC10_) Pieza nueva:.NULL.	09.14-	2AR-FSE	133	181	2494

EEG-TO07

Válvula EGR

8433573115451

EAN: 8433573115451



VEHICULO	PERIODO	MOTOR	KW	CV	CC
LEXUS IS II (_E2_) 200d (ALE20_) Pieza nueva:.NULL.	07.10-07.12	2AD-FTV	110	150	2231
TOYOTA AURIS (_E18_) 2.0 D-4D (ADE186_) Pieza nueva:.NULL.	10.12-	1AD-FTV	91	124	1998
TOYOTA AURIS TOURING SPORTS Ranchera familiar (_E1_) Pieza nueva:.NULL. Lado de montaje:posterior	07.13-	1AD-FTV	91	124	1998
TOYOTA AVENSIS Ranchera familiar (_T25_) 2.2 D-CAT Pieza nueva:.NULL. Lado de montaje:posterior	07.05-11.08	2AD-FHV	130	177	2231
TOYOTA AVENSIS Ranchera familiar (_T27_) 2.0 D-4D Pieza nueva:.NULL. Lado de montaje:posterior	02.09-	1AD-FTV	93	126	1998
TOYOTA AVENSIS Ranchera familiar (_T27_) 2.0 D-4D Pieza nueva:.NULL. Lado de montaje:posterior	11.11-	1AD-FTV	91	124	1998
TOYOTA AVENSIS Ranchera familiar (_T27_) 2.2 D-4D Pieza nueva:.NULL. Lado de montaje:posterior	02.09-	2AD-FHV	110	150	2231
TOYOTA AVENSIS Ranchera familiar (_T27_) 2.2 D-4D Pieza nueva:.NULL. Lado de montaje:posterior	02.09-	2AD-FTV	110	150	2231
TOYOTA AVENSIS Ranchera familiar (_T27_) 2.2 D-4D Pieza nueva:.NULL. Lado de montaje:posterior	02.09-	2AD-FHV	130	177	2231
TOYOTA AVENSIS Sedán (_T27_) 2.0 D-4D (ADT270_) Pieza nueva:.NULL. Lado de montaje:posterior	11.08-	1AD-FTV	93	126	1998
TOYOTA AVENSIS Sedán (_T27_) 2.0 D-4D (ADT270_) Pieza nueva:.NULL. Lado de montaje:posterior	11.11-	1AD-FTV	91	124	1998
TOYOTA AVENSIS Sedán (_T27_) 2.2 D-4D (ADT271_) Pieza nueva:.NULL. Lado de montaje:posterior	11.08-	2AD-FHV	110	150	2231
TOYOTA AVENSIS Sedán (_T27_) 2.2 D-4D (ADT271_) Pieza nueva:.NULL. Lado de montaje:posterior	11.08-	2AD-FTV	110	150	2231
TOYOTA AVENSIS Sedán (_T27_) 2.2 D-4D (ADT271_) Pieza nueva:.NULL. Lado de montaje:posterior	11.08-	2AD-FHV	130	177	2231
TOYOTA RAV 4 IV (_A4_) 2.0 D (ALA40_) Pieza nueva:.NULL.	12.12-	1AD-FTV	91	124	1998
TOYOTA RAV 4 IV (_A4_) 2.0 D 4WD (ALA41_) Pieza nueva:.NULL.	01.13-	1AD-FTV	91	124	1998

EEG-TO07

Válvula EGR

8433573115451

EAN: 8433573115451



VEHICULO	PERIODO	MOTOR	KW	CV	CC
Lado de montaje:posterior					
TOYOTA VERSO (_R2_) 2.0 D-4D (AUR20_) Pieza nueva:.NULL. Lado de montaje:posterior	04.09-	1AD-FTV	93	126	1998
TOYOTA VERSO (_R2_) 2.0 D-4D (AUR20_) Pieza nueva:.NULL.	11.12-	1AD-FTV	91	124	1998
TOYOTA VERSO (_R2_) 2.2 D-4D (AUR21_) Pieza nueva:.NULL. Lado de montaje:posterior	04.09-	2AD-FHV	110	150	2231
TOYOTA VERSO (_R2_) 2.2 D-CAT (AUR21_) Pieza nueva:.NULL. Lado de montaje:posterior	04.09-	2AD-FHV	130	177	2231

EEG-TO08

Válvula EGR

8433573115468

Tipo de cárter/carcasa: Carcasa (cárter) de aluminio

Número de polos: 5

Tipo de servicio: electrónico

Tipo de refrigeración: refrigerado por agua

Artículo complementario/Información

complementaria: sin juntas

Nº art. de accesorio recomendado: 8813 9915

EAN: 8433573115468

VEHICULO	PERIODO	MOTOR	KW	CV	CC
TOYOTA AURIS TOURING SPORTS Ranchera familiar (_E1 Pieza nueva:.NULL. Lado de montaje:delante	07.13-	1AD-FTV	91	124	1998
TOYOTA AVENSIS Ranchera familiar (_T27_) 2.0 D-4D Pieza nueva:.NULL. Lado de montaje:delante	02.09-	1AD-FTV	93	126	1998
TOYOTA AVENSIS Ranchera familiar (_T27_) 2.0 D-4D Pieza nueva:.NULL. Lado de montaje:delante	11.11-	1AD-FTV	91	124	1998
TOYOTA AVENSIS Ranchera familiar (_T27_) 2.2 D-4D Pieza nueva:.NULL. Lado de montaje:delante	02.09-	2AD-FHV	110	150	2231
TOYOTA AVENSIS Ranchera familiar (_T27_) 2.2 D-4D Pieza nueva:.NULL. Lado de montaje:delante	02.09-	2AD-FTV	110	150	2231
TOYOTA AVENSIS Ranchera familiar (_T27_) 2.2 D-4D Pieza nueva:.NULL. Lado de montaje:delante	02.09-	2AD-FHV	130	177	2231
TOYOTA AVENSIS Sedán (_T27_) 2.0 D-4D (ADT270_) Pieza nueva:.NULL. Lado de montaje:delante	11.08-	1AD-FTV	93	126	1998
TOYOTA AVENSIS Sedán (_T27_) 2.0 D-4D (ADT270_) Pieza nueva:.NULL. Lado de montaje:delante	11.11-	1AD-FTV	91	124	1998
TOYOTA AVENSIS Sedán (_T27_) 2.2 D-4D (ADT271_) Pieza nueva:.NULL. Lado de montaje:delante	11.08-	2AD-FHV	110	150	2231
TOYOTA AVENSIS Sedán (_T27_) 2.2 D-4D (ADT271_) Pieza nueva:.NULL. Lado de montaje:delante	11.08-	2AD-FTV	110	150	2231
TOYOTA AVENSIS Sedán (_T27_) 2.2 D-4D (ADT271_) Pieza nueva:.NULL. Lado de montaje:delante	11.08-	2AD-FHV	130	177	2231
TOYOTA RAV 4 IV (_A4_) 2.0 D 4WD (ALA41_) Pieza nueva:.NULL. Lado de montaje:delante	01.13-	1AD-FTV	91	124	1998
TOYOTA VERSO (_R2_) 2.0 D-4D (AUR20_) Pieza nueva:.NULL. Lado de montaje:delante	04.09-	1AD-FTV	93	126	1998
TOYOTA VERSO (_R2_) 2.2 D-4D (AUR21_) Pieza nueva:.NULL. Lado de montaje:delante	04.09-	2AD-FHV	110	150	2231

EEG-TO08

Válvula EGR

8433573115468

Tipo de cárter/carcasa: Carcasa (cárter) de aluminio

Número de polos: 5

Tipo de servicio: electrónico

Tipo de refrigeración: refrigerado por agua

Artículo complementario/Información

complementaria: sin juntas

Nº art. de accesorio recomendado: 8813 9915

EAN: 8433573115468

VEHICULO	PERIODO	MOTOR	KW	CV	CC
TOYOTA VERSO (_R2_) 2.2 D-CAT (AUR21_) Pieza nueva:.NULL. Lado de montaje:delante	04.09-	2AD-FHV	130	177	2231

EEG-TO09

Válvula EGR

8433573115475

Número de polos: 5
 Tipo de servicio: eléctrico
 Artículo complementario/Información complementaria: sin juntas
 EAN: 8433573115475



VEHICULO	PERIODO	MOTOR	KW	CV	CC
TOYOTA AURIS TOURING SPORTS Ranchera familiar (_E1 Pieza nueva:.NULL.	07.13-	1ND-TV	66	90	1364
TOYOTA COROLLA Sedán (_E18_, ZRE1_) 1.4 D-4D (NDE1 Pieza nueva:.NULL. Lado de montaje:arriba	06.13-	1ND-TV	66	90	1364
TOYOTA VERSO S (_P12_) 1.4 D4-D (NLP121_) Pieza nueva:.NULL. Modelo de construcción:Ractis	11.10-10.16	1ND-TV	66	90	1364
TOYOTA YARIS (_P13_) 1.4 D (NLP130_) Pieza nueva:.NULL. Lado de montaje:arriba	09.11-	1ND-TV	66	90	1364
TOYOTA YARIS (_P1_) 1.4 D-4D (NLP10_) Pieza nueva:.NULL.	10.01-09.05	1ND-TV	55	75	1364
TOYOTA YARIS VERSO (_P2_) 1.4 D-4D (NLP20_, NLP22_) Pieza nueva:.NULL. Modelo de construcción:FunCargo,Yaris Verso	12.01-09.05	1ND-TV	55	75	1364

EEG-VA01

Válvula EGR

8433573115482

Tipo de servicio: neumático
 EAN: 8433573115482

VEHICULO	PERIODO	MOTOR	KW	CV	CC
AUDI A2 (8Z0) 1.2 TDI	03.01-08.05	ANY	45	61	1191
AUDI A2 (8Z0) 1.4 TDI	02.00-08.05	AMF	55	75	1422
AUDI A2 (8Z0) 1.4 TDI	02.00-08.05	BHC	55	75	1422
AUDI A2 (8Z0) 1.4 TDI	11.03-08.05	ATL	66	90	1422
AUDI A3 (8L1) 1.9 TDI	08.97-07.01	AHF	81	110	1896
AUDI A3 (8L1) 1.9 TDI	08.97-07.01	ASV	81	110	1896
AUDI A3 (8L1) 1.9 TDI	09.96-07.01	AGR	66	90	1896
AUDI A3 (8L1) 1.9 TDI	09.96-07.01	ALH	66	90	1896
AUDI A3 (8L1) 1.9 TDI	10.00-05.03	ATD	74	100	1896
AUDI A3 (8L1) 1.9 TDI	10.00-05.03	AXR	74	100	1896
AUDI A3 (8P1) 1.9 TDI	05.03-05.10	BKC	77	105	1896
AUDI A3 (8P1) 1.9 TDI	05.03-05.10	BLS	77	105	1896
AUDI A3 (8P1) 1.9 TDI	05.03-05.10	BXE	77	105	1896
AUDI A3 Descapotable (8P7) 1.9 TDI	04.08-10.09	BLS	77	105	1896
AUDI A3 Sportback (8PA) 1.9 TDI	09.04-05.10	BKC	77	105	1896
AUDI A3 Sportback (8PA) 1.9 TDI	09.04-05.10	BLS	77	105	1896
AUDI A3 Sportback (8PA) 1.9 TDI	09.04-05.10	BXE	77	105	1896
AUDI A4 (8D2, B5) 1.9 TDI quattro	09.96-11.00	AFN	81	110	1896
AUDI A4 (8D2, B5) 1.9 TDI quattro	09.96-11.00	AVG	81	110	1896
SEAT AROSA (6H) 1.4 TDI	01.00-06.04	AMF	55	75	1422

EEG-VA01

Válvula EGR

8433573115482

Tipo de servicio: neumático
 EAN: 8433573115482

VEHICULO	PERIODO	MOTOR	KW	CV	CC
SEAT CORDOBA (6L2) 1.4 TDI	05.05-11.09	BNM	51	70	1422
SEAT CORDOBA (6L2) 1.4 TDI	06.05-11.09	BMS	59	80	1422
SEAT CORDOBA (6L2) 1.4 TDI	06.05-11.09	BNV	59	80	1422
SEAT CORDOBA (6L2) 1.4 TDI	10.02-12.05	AMF	55	75	1422
SEAT CORDOBA (6L2) 1.9 TDI	09.02-11.09	ATD	74	100	1896
SEAT CORDOBA (6L2) 1.9 TDI	09.02-11.09	AXR	74	100	1896
SEAT CORDOBA (6L2) 1.9 TDI	09.02-11.09	BMT	74	100	1896
SEAT IBIZA III (6L1) 1.4 TDI	05.02-12.05	AMF	55	75	1422
SEAT IBIZA III (6L1) 1.4 TDI	05.05-11.09	BNM	51	70	1422
SEAT IBIZA III (6L1) 1.4 TDI	06.05-11.09	BMS	59	80	1422
SEAT IBIZA III (6L1) 1.4 TDI	06.05-11.09	BNV	59	80	1422
SEAT IBIZA III (6L1) 1.9 TDI	02.02-11.09	ATD	74	100	1896
SEAT IBIZA III (6L1) 1.9 TDI	02.02-11.09	AXR	74	100	1896
SEAT IBIZA III (6L1) 1.9 TDI	02.02-11.09	BMT	74	100	1896
SEAT INCA (6K9) 1.9 TDI	09.96-06.03	ALH	66	90	1896
SEAT LEON (1M1) 1.9 TDI	10.05-06.06	AXR	74	100	1896
SEAT LEON (1M1) 1.9 TDI	11.99-06.06	AGR	66	90	1896
SEAT LEON (1M1) 1.9 TDI	11.99-06.06	ALH	66	90	1896
SEAT LEON (1M1) 1.9 TDI	11.99-06.06	AHF	81	110	1896
SEAT LEON (1M1) 1.9 TDI	11.99-06.06	ASV	81	110	1896

EEG-VA01

Válvula EGR

8433573115482

Tipo de servicio: neumático

EAN: 8433573115482

VEHICULO	PERIODO	MOTOR	KW	CV	CC
SEAT LEON (1P1) 1.9 TDI	07.05-12.10	BKC	77	105	1896
SEAT LEON (1P1) 1.9 TDI	07.05-12.10	BLS	77	105	1896
SEAT LEON (1P1) 1.9 TDI	07.05-12.10	BXE	77	105	1896
SEAT TOLEDO II (1M2) 1.9 TDI	03.99-07.04	AGR	66	90	1896
SEAT TOLEDO II (1M2) 1.9 TDI	03.99-07.04	ALH	66	90	1896
SEAT TOLEDO II (1M2) 1.9 TDI	10.98-07.04	AHF	81	110	1896
SEAT TOLEDO II (1M2) 1.9 TDI	10.98-07.04	ASV	81	110	1896
SKODA FABIA I (6Y2) 1.4 TDI	04.03-03.08	AMF	55	75	1422
SKODA FABIA I (6Y2) 1.9 TDI	01.00-03.08	ATD	74	100	1896
SKODA FABIA I (6Y2) 1.9 TDI	01.00-03.08	AXR	74	100	1896
SKODA FABIA I Combi (6Y5) 1.4 TDI	04.03-12.07	AMF	55	75	1422
SKODA FABIA I Combi (6Y5) 1.9 TDI	04.00-12.07	ATD	74	100	1896
SKODA FABIA I Combi (6Y5) 1.9 TDI	04.00-12.07	AXR	74	100	1896
SKODA FABIA I Sedán (6Y3) 1.4 TDI	04.03-12.07	AMF	55	75	1422
SKODA FABIA I Sedán (6Y3) 1.9 TDI	01.00-12.07	ATD	74	100	1896
SKODA FABIA I Sedán (6Y3) 1.9 TDI	01.00-12.07	AXR	74	100	1896
SKODA OCTAVIA I (1U2) 1.9 TDI	08.97-01.06	AHF	81	110	1896
SKODA OCTAVIA I (1U2) 1.9 TDI	08.97-01.06	ASV	81	110	1896
SKODA OCTAVIA I (1U2) 1.9 TDI	09.96-03.10	AGR	66	90	1896
SKODA OCTAVIA I (1U2) 1.9 TDI	09.96-03.10	ALH	66	90	1896

EEG-VA01

Válvula EGR

8433573115482

Tipo de servicio: neumático
 EAN: 8433573115482

VEHICULO	PERIODO	MOTOR	KW	CV	CC
SKODA OCTAVIA I (1U2) 1.9 TDI	10.05-12.10	AXR	74	100	1896
SKODA OCTAVIA I Combi (1U5) 1.9 TDI	07.98-01.06	AHF	81	110	1896
SKODA OCTAVIA I Combi (1U5) 1.9 TDI	07.98-01.06	ASV	81	110	1896
SKODA OCTAVIA I Combi (1U5) 1.9 TDI	07.98-03.10	AGR	66	90	1896
SKODA OCTAVIA I Combi (1U5) 1.9 TDI	07.98-03.10	ALH	66	90	1896
SKODA OCTAVIA I Combi (1U5) 1.9 TDI	08.00-12.10	ATD	74	100	1896
SKODA OCTAVIA I Combi (1U5) 1.9 TDI	08.00-12.10	AXR	74	100	1896
SKODA OCTAVIA I Combi (1U5) 1.9 TDI 4x4	09.00-01.06	ATD	74	100	1896
SKODA OCTAVIA I Combi (1U5) 1.9 TDI 4x4	11.99-02.06	AGR	66	90	1896
SKODA OCTAVIA II (1Z3) 1.9 TDI	06.04-12.10	BJB	77	105	1896
SKODA OCTAVIA II (1Z3) 1.9 TDI	06.04-12.10	BKC	77	105	1896
SKODA OCTAVIA II (1Z3) 1.9 TDI	06.04-12.10	BLS	77	105	1896
SKODA OCTAVIA II (1Z3) 1.9 TDI	06.04-12.10	BXE	77	105	1896
SKODA OCTAVIA II Combi (1Z5) 1.9 TDI	09.04-12.10	BJB	77	105	1896
SKODA OCTAVIA II Combi (1Z5) 1.9 TDI	09.04-12.10	BKC	77	105	1896
SKODA OCTAVIA II Combi (1Z5) 1.9 TDI	09.04-12.10	BLS	77	105	1896
SKODA OCTAVIA II Combi (1Z5) 1.9 TDI	09.04-12.10	BXE	77	105	1896
SKODA OCTAVIA II Combi (1Z5) 1.9 TDI 4x4	11.04-12.10	BKC	77	105	1896
SKODA OCTAVIA II Combi (1Z5) 1.9 TDI 4x4	11.04-12.10	BLS	77	105	1896
SKODA OCTAVIA II Combi (1Z5) 1.9 TDI 4x4	11.04-12.10	BXE	77	105	1896

EEG-VA01

Válvula EGR

8433573115482

Tipo de servicio: neumático

EAN: 8433573115482

VEHICULO	PERIODO	MOTOR	KW	CV	CC
SKODA SUPERB I (3U4) 2.5 TDI	06.03-03.08	BDG	120	163	2496
SKODA SUPERB I (3U4) 2.5 TDI	12.01-08.03	AYM	114	155	2496
VW BORA (1J2) 1.9 TDI	09.00-05.05	ATD	74	101	1896
VW BORA (1J2) 1.9 TDI	09.00-05.05	AXR	74	101	1896
VW BORA (1J2) 1.9 TDI	10.98-05.05	AGR	66	90	1896
VW BORA (1J2) 1.9 TDI	10.98-05.05	ALH	66	90	1896
VW BORA (1J2) 1.9 TDI	10.98-06.01	AHF	81	110	1896
VW BORA (1J2) 1.9 TDI	10.98-06.01	ASV	81	110	1896
VW BORA (1J2) 1.9 TDI	12.98-01.02	AJM	85	115	1896
VW BORA (1J2) 1.9 TDI	12.98-01.02	AUY	85	115	1896
VW BORA (1J2) 1.9 TDI 4motion	02.99-06.01	AJM	85	115	1896
VW BORA (1J2) 1.9 TDI 4motion	02.99-06.01	AUY	85	115	1896
VW BORA (1J2) 1.9 TDI 4motion	09.00-05.05	ATD	74	101	1896
VW BORA (1J2) 1.9 TDI 4motion	11.98-04.02	AGR	66	90	1896
VW BORA Variant (1J6) 1.9 TDI	05.99-06.01	AHF	81	110	1896
VW BORA Variant (1J6) 1.9 TDI	05.99-06.01	ASV	81	110	1896
VW BORA Variant (1J6) 1.9 TDI	05.99-06.01	AJM	85	115	1896
VW BORA Variant (1J6) 1.9 TDI	05.99-06.01	AUY	85	115	1896
VW BORA Variant (1J6) 1.9 TDI	07.04-05.05	AGR	66	90	1896
VW BORA Variant (1J6) 1.9 TDI	07.04-05.05	ALH	66	90	1896

EEG-VA01

Válvula EGR

8433573115482

Tipo de servicio: neumático

EAN: 8433573115482

VEHICULO	PERIODO	MOTOR	KW	CV	CC
VW BORA Variant (1J6) 1.9 TDI	09.00-05.05	ATD	74	101	1896
VW BORA Variant (1J6) 1.9 TDI	09.00-05.05	AXR	74	101	1896
VW BORA Variant (1J6) 1.9 TDI 4motion	05.99-06.01	AJM	85	115	1896
VW BORA Variant (1J6) 1.9 TDI 4motion	05.99-06.01	AUY	85	115	1896
VW BORA Variant (1J6) 1.9 TDI 4motion	09.00-05.05	ATD	74	101	1896
VW CADDY II Furgón (9K9A) 1.9 TDI	09.96-01.04	1Z	66	90	1896
VW CADDY II Furgón (9K9A) 1.9 TDI	09.96-01.04	AHU	66	90	1896
VW CADDY II Furgón (9K9A) 1.9 TDI	09.96-01.04	ALH	66	90	1896
VW CADDY II Ranchera familiar (9K9B) 1.9 TDI	10.96-01.04	AHU	66	90	1896
VW CADDY II Ranchera familiar (9K9B) 1.9 TDI	10.96-01.04	ALE	66	90	1896
VW CADDY II Ranchera familiar (9K9B) 1.9 TDI	10.96-01.04	ALH	66	90	1896
VW GOLF IV (1J1) 1.9 TDI	08.97-05.04	AHF	81	110	1896
VW GOLF IV (1J1) 1.9 TDI	08.97-05.04	ASV	81	110	1896
VW GOLF IV (1J1) 1.9 TDI	09.00-06.05	ATD	74	101	1896
VW GOLF IV (1J1) 1.9 TDI	09.00-06.05	AXR	74	101	1896
VW GOLF IV (1J1) 1.9 TDI	10.97-05.04	AGR	66	90	1896
VW GOLF IV (1J1) 1.9 TDI	10.97-05.04	ALH	66	90	1896
VW GOLF IV (1J1) 1.9 TDI	12.98-06.01	AJM	85	115	1896
VW GOLF IV (1J1) 1.9 TDI	12.98-06.01	AUY	85	115	1896
VW GOLF IV (1J1) 1.9 TDI 4motion	07.98-04.02	AGR	66	90	1896

EEG-VA01

Válvula EGR

8433573115482

Tipo de servicio: neumático
 EAN: 8433573115482

VEHICULO	PERIODO	MOTOR	KW	CV	CC
VW GOLF IV (1J1) 1.9 TDI 4motion	09.00-06.05	ATD	74	101	1896
VW GOLF IV (1J1) 1.9 TDI 4motion	09.99-06.01	AJM	85	115	1896
VW GOLF IV (1J1) 1.9 TDI 4motion	09.99-06.01	AUY	85	115	1896
VW GOLF IV Variant (1J5) 1.9 TDI	05.99-05.06	AGR	66	90	1896
VW GOLF IV Variant (1J5) 1.9 TDI	05.99-05.06	ALH	66	90	1896
VW GOLF IV Variant (1J5) 1.9 TDI	05.99-06.01	AHF	81	110	1896
VW GOLF IV Variant (1J5) 1.9 TDI	05.99-06.01	ASV	81	110	1896
VW GOLF IV Variant (1J5) 1.9 TDI	08.99-06.01	AJM	85	115	1896
VW GOLF IV Variant (1J5) 1.9 TDI	08.99-06.01	AUY	85	115	1896
VW GOLF IV Variant (1J5) 1.9 TDI	09.00-06.06	ATD	74	101	1896
VW GOLF IV Variant (1J5) 1.9 TDI	09.00-06.06	AXR	74	101	1896
VW GOLF IV Variant (1J5) 1.9 TDI 4motion	05.99-04.02	AGR	66	90	1896
VW GOLF IV Variant (1J5) 1.9 TDI 4motion	05.99-06.01	AJM	85	115	1896
VW GOLF IV Variant (1J5) 1.9 TDI 4motion	09.00-06.06	ATD	74	101	1896
VW GOLF PLUS (5M1, 521) 1.9 TDI	01.05-01.09	BKC	77	105	1896
VW GOLF PLUS (5M1, 521) 1.9 TDI	01.05-01.09	BLS	77	105	1896
VW GOLF PLUS (5M1, 521) 1.9 TDI	01.05-01.09	BXE	77	105	1896
VW GOLF V (1K1) 1.9 TDI	10.03-11.08	BKC	77	105	1896
VW GOLF V (1K1) 1.9 TDI	10.03-11.08	BLS	77	105	1896
VW GOLF V (1K1) 1.9 TDI	10.03-11.08	BXE	77	105	1896

EEG-VA01

Válvula EGR

8433573115482

Tipo de servicio: neumático
 EAN: 8433573115482

VEHICULO	PERIODO	MOTOR	KW	CV	CC
VW GOLF V (1K1) 1.9 TDI 4motion	08.04-11.08	BKC	77	105	1896
VW GOLF V (1K1) 1.9 TDI 4motion	08.04-11.08	BLS	77	105	1896
VW GOLF V (1K1) 1.9 TDI 4motion	08.04-11.08	BXE	77	105	1896
VW JETTA III (1K2) 1.9 TDI	08.05-10.10	BKC	77	105	1896
VW JETTA III (1K2) 1.9 TDI	08.05-10.10	BLS	77	105	1896
VW JETTA III (1K2) 1.9 TDI	08.05-10.10	BXE	77	105	1896
VW LUPO (6X1, 6E1) 1.2 TDI 3L	07.99-07.05	ANY	45	61	1191
VW LUPO (6X1, 6E1) 1.2 TDI 3L	07.99-07.05	AYZ	45	61	1191
VW LUPO (6X1, 6E1) 1.4 TDI	01.99-07.05	AMF	55	75	1422
VW NEW BEETLE (9C1, 1C1) 1.9 TDI	01.98-06.04	ALH	66	90	1896
VW NEW BEETLE (9C1, 1C1) 1.9 TDI	02.01-09.10	ATD	74	101	1896
VW NEW BEETLE (9C1, 1C1) 1.9 TDI	02.01-09.10	BEW	74	101	1896
VW PASSAT (3B2) 1.9 TDI	08.98-11.00	AJM	85	115	1896
VW PASSAT (3B2) 1.9 TDI	08.98-11.00	ATJ	85	115	1896
VW PASSAT (3B2) 1.9 TDI 4motion	08.99-11.00	ATJ	85	115	1896
VW PASSAT (3C2) 1.9 TDI	03.05-07.10	BKC	77	105	1896
VW PASSAT (3C2) 1.9 TDI	03.05-07.10	BLS	77	105	1896
VW PASSAT (3C2) 1.9 TDI	03.05-07.10	BXE	77	105	1896
VW PASSAT Variant (3B5) 1.9 TDI	08.98-11.00	AJM	85	115	1896
VW PASSAT Variant (3B5) 1.9 TDI	08.98-11.00	ATJ	85	115	1896

EEG-VA01

Válvula EGR

8433573115482

Tipo de servicio: neumático

EAN: 8433573115482

VEHICULO	PERIODO	MOTOR	KW	CV	CC
VW PASSAT Variant (3C5) 1.9 TDI	08.05-11.10	BKC	77	105	1896
VW PASSAT Variant (3C5) 1.9 TDI	08.05-11.10	BLS	77	105	1896
VW PASSAT Variant (3C5) 1.9 TDI	08.05-11.10	BXE	77	105	1896
VW POLO (6N2) 1.4 TDI	10.99-09.01	AMF	55	75	1422
VW POLO (9N_) 1.4 TDI	04.05-11.09	BNM	51	70	1422
VW POLO (9N_) 1.4 TDI	04.05-11.09	BWB	51	70	1422
VW POLO (9N_) 1.4 TDI	04.05-11.09	BMS	59	80	1422
VW POLO (9N_) 1.4 TDI	04.05-11.09	BNV	59	80	1422
VW POLO (9N_) 1.4 TDI	10.01-06.05	AMF	55	75	1422
VW POLO (9N_) 1.4 TDI	10.01-06.05	BAY	55	75	1422
VW POLO (9N_) 1.9 TDI	10.01-11.09	ATD	74	101	1896
VW POLO (9N_) 1.9 TDI	10.01-11.09	AXR	74	101	1896
VW POLO (9N_) 1.9 TDI	10.01-11.09	BMT	74	101	1896
VW POLO CLASSIC (6V2) 110 1.9 TDI	06.98-01.02	AFN	81	110	1896
VW POLO CLASSIC (6V2) 110 1.9 TDI	06.98-01.02	ASV	81	110	1896
VW POLO CLASSIC (6V2) 90 1.9 TDI	09.96-09.01	AGR	66	90	1896
VW POLO CLASSIC (6V2) 90 1.9 TDI	09.96-09.01	AHU	66	90	1896
VW POLO CLASSIC (6V2) 90 1.9 TDI	09.96-09.01	ALE	66	90	1896
VW POLO CLASSIC (6V2) 90 1.9 TDI	09.96-09.01	ALH	66	90	1896
VW POLO Sedán (9A4, 9A2, 9N2) 1.9 TDi	09.02-	ATD	74	101	1896

EEG-VA01

Válvula EGR

8433573115482

Tipo de servicio: neumático
EAN: 8433573115482

VEHICULO	PERIODO	MOTOR	KW	CV	CC
VW POLO Variant (6V5) 1.9 TDI	05.97-09.01	AGR	66	90	1896
VW POLO Variant (6V5) 1.9 TDI	05.97-09.01	AHU	66	90	1896
VW POLO Variant (6V5) 1.9 TDI	05.97-09.01	ALE	66	90	1896
VW POLO Variant (6V5) 1.9 TDI	05.97-09.01	ALH	66	90	1896
VW POLO Variant (6V5) 1.9 TDI	06.98-09.01	AFN	81	110	1896
VW POLO Variant (6V5) 1.9 TDI	06.98-09.01	ASV	81	110	1896
VW TOURAN (1T1, 1T2) 1.9 TDI	08.03-05.10	BKC	77	105	1896
VW TOURAN (1T1, 1T2) 1.9 TDI	08.03-05.10	BLS	77	105	1896
VW TOURAN (1T1, 1T2) 1.9 TDI	08.03-05.10	BXE	77	105	1896

EEG-VA02

Válvula EGR

8433573115499

Número de polos: 5
 Restricción de fabricante: WAHLER
 Tipo de servicio: electrónico
 Artículo complementario/Información complementaria: con juntas
 EAN: 8433573115499



VEHICULO	PERIODO	MOTOR	KW	CV	CC
AUDI A4 (8E2, B6) 1.9 TDI Pieza nueva:.NULL.	06.04-12.04	BKE	85	116	1896
AUDI A4 (8EC, B7) 1.9 TDI Pieza nueva:.NULL.	11.04-06.08	BKE	85	116	1896
AUDI A4 (8EC, B7) 1.9 TDI Pieza nueva:.NULL.	11.04-06.08	BRB	85	116	1896
AUDI A4 (8EC, B7) 2.0 TDI Pieza nueva:.NULL.	11.04-06.08	BPW	103	140	1968
AUDI A4 (8EC, B7) 2.0 TDI quattro Pieza nueva:.NULL.	01.06-06.08	BPW	103	140	1968
AUDI A4 Avant (8E5, B6) 1.9 TDI Pieza nueva:.NULL.	06.04-12.04	BKE	85	116	1896
AUDI A4 Avant (8ED, B7) 1.9 TDI Pieza nueva:.NULL.	11.04-06.08	BKE	85	116	1896
AUDI A4 Avant (8ED, B7) 1.9 TDI Pieza nueva:.NULL.	11.04-06.08	BRB	85	116	1896
AUDI A4 Avant (8ED, B7) 2.0 TDI Pieza nueva:.NULL.	11.04-06.08	BPW	103	140	1968
AUDI A4 Avant (8ED, B7) 2.0 TDI quattro Pieza nueva:.NULL.	01.06-06.08	BPW	103	140	1968
AUDI A4 Descapotable (8H7, B6, 8HE, B7) 2.0 TDI Pieza nueva:.NULL.	01.06-03.09	BRC	100	136	1968
AUDI A4 Descapotable (8H7, B6, 8HE, B7) 2.0 TDI Pieza nueva:.NULL.	01.06-03.09	BPW	103	140	1968
SKODA SUPERB I (3U4) 1.9 TDI Pieza nueva:.NULL.	01.07-03.08	BPZ	85	115	1896
SKODA SUPERB I (3U4) 1.9 TDI Pieza nueva:.NULL.	10.05-05.07	BSV	77	105	1896
SKODA SUPERB I (3U4) 2.0 TDI Pieza nueva:.NULL.	10.05-03.08	BSS	103	140	1968
VW MULTIVAN V (7HM, 7HN, 7HF, 7EF, 7EM, 7EN) 1.9 T Pieza nueva:.NULL.	01.06-11.09	BRR	62	84	1896
VW MULTIVAN V (7HM, 7HN, 7HF, 7EF, 7EM, 7EN) 1.9 T Pieza nueva:.NULL.	06.06-11.09	BRS	75	102	1896
VW NEW BEETLE (9C1, 1C1) 1.9 TDI Pieza nueva:.NULL. año construcción desde:01/2002	02.01-09.10	ATD	74	101	1896
VW NEW BEETLE (9C1, 1C1) 1.9 TDI Pieza nueva:.NULL. año construcción desde:01/2002	02.01-09.10	BEW	74	101	1896

EEG-VA02

Válvula EGR

8433573115499

Número de polos: 5
 Restricción de fabricante: WAHLER
 Tipo de servicio: electrónico
 Artículo complementario/Información complementaria: con juntas
 EAN: 8433573115499



VEHICULO	PERIODO	MOTOR	KW	CV	CC
VW PASSAT (3B3) 2.0 TDI Pieza nueva:.NULL.	12.03-05.05	BGW	100	136	1968
VW PASSAT (3B3) 2.0 TDI Pieza nueva:.NULL.	12.03-05.05	BHW	100	136	1968
VW PASSAT Variant (3B6) 2.0 TDI Pieza nueva:.NULL.	12.03-05.05	BGW	100	136	1968
VW PASSAT Variant (3B6) 2.0 TDI Pieza nueva:.NULL.	12.03-05.05	BHW	100	136	1968
VW TRANSPORTER V Autobús (7HB, 7HJ, 7EB, 7EJ, 7EF, Pieza nueva:.NULL.	01.06-11.09	BRR	62	84	1896
VW TRANSPORTER V Autobús (7HB, 7HJ, 7EB, 7EJ, 7EF, Pieza nueva:.NULL. Modelo de construcción:California Código de motor:BRR	04.03-11.09	AXC	63	85	1896
VW TRANSPORTER V Autobús (7HB, 7HJ, 7EB, 7EJ, 7EF, Pieza nueva:.NULL. Modelo de construcción:California,Caravelle	06.06-11.09	BRS	75	102	1896
VW TRANSPORTER V Caja/Chasis (7JD, 7JE, 7JL, 7JY, Pieza nueva:.NULL.	01.06-11.09	BRR	62	84	1896
VW TRANSPORTER V Caja/Chasis (7JD, 7JE, 7JL, 7JY, Pieza nueva:.NULL.	06.06-11.09	BRS	75	102	1896
VW TRANSPORTER V Furgón (7HA, 7HH, 7EA, 7EH) 1.9 T Pieza nueva:.NULL.	01.06-11.09	BRR	62	84	1896
VW TRANSPORTER V Furgón (7HA, 7HH, 7EA, 7EH) 1.9 T Pieza nueva:.NULL.	06.06-11.09	BRS	75	102	1896

EEG-VA04

Válvula EGR

8433573115512

Número de conexiones: 5
Tensión (V): 12
Tipo de servicio: eléctrico
EAN: 8433573115512



VEHICULO	PERIODO	MOTOR	KW	CV	CC
SEAT CORDOBA (6L2) 1.2	10.02-06.06	AZQ	47	64	1198
SEAT CORDOBA (6L2) 1.2	10.02-06.06	BME	47	64	1198
SEAT CORDOBA (6L2) 1.2 12V	05.06-11.09	BXV	51	70	1198
SEAT IBIZA III (6L1) 1.2	02.02-06.06	AZQ	47	64	1198
SEAT IBIZA III (6L1) 1.2	02.02-06.06	BME	47	64	1198
SEAT IBIZA III (6L1) 1.2 12V	05.06-11.09	BXV	51	70	1198
SKODA FABIA I (6Y2) 1.2	01.03-03.08	AZQ	47	64	1198
SKODA FABIA I (6Y2) 1.2	01.03-03.08	BME	47	64	1198
SKODA FABIA I Combi (6Y5) 1.2	01.03-12.07	AZQ	47	64	1198
SKODA FABIA I Combi (6Y5) 1.2	01.03-12.07	BME	47	64	1198
SKODA FABIA I Praktik (6Y5) 1.2	01.03-12.07	AZQ	47	64	1198
SKODA FABIA I Praktik (6Y5) 1.2	01.03-12.07	BME	47	64	1198
SKODA FABIA I Sedán (6Y3) 1.2	01.03-12.07	AZQ	47	64	1198
SKODA FABIA I Sedán (6Y3) 1.2	01.03-12.07	BME	47	64	1198
VW POLO (6R1, 6C1) 1.2	06.09-	CGPB	44	60	1198
VW POLO (6R1, 6C1) 1.2	06.09-	CGPA	51	70	1198
VW POLO (9N_) 1.2	01.02-05.07	AWY	40	54	1198
VW POLO (9N_) 1.2	01.02-05.07	BMD	40	54	1198
VW POLO (9N_) 1.2 12V	05.07-11.09	BZG	51	69	1198
VW POLO (9N_) 1.2 12V	10.01-07.07	AZQ	47	64	1198

EEG-VA04

Válvula EGR

8433573115512

Número de conexiones: 5
Tensión (V): 12
Tipo de servicio: eléctrico
EAN: 8433573115512



VEHICULO	PERIODO	MOTOR	KW	CV	CC
VW POLO (9N_) 1.2 12V	10.01-07.07	BME	47	64	1198

EEG-VA05

Válvula EGR

8433573115529

Tipo de servicio: eléctrico
 Número de conexiones: 4
 Tensión (V): 12
 EAN: 8433573115529

VEHICULO	PERIODO	MOTOR	KW	CV	CC
AUDI A3 (8P1) 2.0 TDI	03.06-08.12	CFGB	125	170	1968
AUDI A3 (8P1) 2.0 TDI	03.06-08.12	BMN	125	170	1968
AUDI A3 (8P1) 2.0 TDI	03.06-08.12	CBBB	125	170	1968
AUDI A3 (8P1) 2.0 TDI año construcción desde:07/2008 año construcción hasta:05/2010	05.03-08.12	AZV	100	136	1968
AUDI A3 (8P1) 2.0 TDI año construcción desde:07/2008 año construcción hasta:05/2010	05.03-08.12	CBAA	100	136	1968
AUDI A3 (8P1) 2.0 TDI año construcción desde:07/2008 año construcción hasta:05/2010	05.03-08.12	CFFA	100	136	1968
AUDI A3 (8P1) 2.0 TDI	06.06-06.08	BUY	120	163	1968
AUDI A3 (8P1) 2.0 TDI 16V año construcción desde:07/2008 año construcción hasta:05/2010	05.03-08.12	CFFB	103	140	1968
AUDI A3 (8P1) 2.0 TDI 16V año construcción desde:07/2008 año construcción hasta:05/2010	05.03-08.12	CLJA	103	140	1968
AUDI A3 (8P1) 2.0 TDI 16V año construcción desde:07/2008 año construcción hasta:05/2010	05.03-08.12	BKD	103	140	1968
AUDI A3 (8P1) 2.0 TDI 16V año construcción desde:07/2008 año construcción hasta:05/2010	05.03-08.12	CBAB	103	140	1968
AUDI A3 (8P1) 2.0 TDI 16V quattro año construcción desde:09/2008 año construcción hasta:05/2010	08.04-08.12	BKD	103	140	1968
AUDI A3 (8P1) 2.0 TDI 16V quattro año construcción desde:09/2008 año construcción hasta:05/2010	08.04-08.12	CBAB	103	140	1968
AUDI A3 (8P1) 2.0 TDI 16V quattro año construcción desde:09/2008 año construcción hasta:05/2010	08.04-08.12	CFFB	103	140	1968
AUDI A3 (8P1) 2.0 TDI quattro	03.06-08.12	BMN	125	170	1968
AUDI A3 (8P1) 2.0 TDI quattro	03.06-08.12	CBBB	125	170	1968

EEG-VA05

Válvula EGR

8433573115529

Tipo de servicio: eléctrico

Número de conexiones: 4

Tensión (V): 12

EAN: 8433573115529

VEHICULO	PERIODO	MOTOR	KW	CV	CC
AUDI A3 (8P1) 2.0 TDI quattro	03.06-08.12	CFGB	125	170	1968
AUDI A3 Descapotable (8P7) 2.0 TDI	04.08-05.13	CBAB	103	140	1968
AUDI A3 Descapotable (8P7) 2.0 TDI	04.08-05.13	CFFB	103	140	1968
AUDI A3 Descapotable (8P7) 2.0 TDI	04.08-05.13	CBAA	100	136	1968
AUDI A3 Descapotable (8P7) 2.0 TDI	04.08-05.13	CFFA	100	136	1968
AUDI A3 Sportback (8PA) 2.0 TDI	03.06-03.13	BMN	125	170	1968
AUDI A3 Sportback (8PA) 2.0 TDI	03.06-03.13	CBBB	125	170	1968
AUDI A3 Sportback (8PA) 2.0 TDI	03.06-03.13	CFGB	125	170	1968
AUDI A3 Sportback (8PA) 2.0 TDI	06.06-06.08	BUY	120	163	1968
AUDI A3 Sportback (8PA) 2.0 TDI 16V	09.04-03.13	BKD	103	140	1968
AUDI A3 Sportback (8PA) 2.0 TDI 16V	09.04-03.13	CBAB	103	140	1968
AUDI A3 Sportback (8PA) 2.0 TDI 16V	09.04-03.13	CFFB	103	140	1968
AUDI A3 Sportback (8PA) 2.0 TDI 16V	09.04-03.13	CLJA	103	140	1968
AUDI A3 Sportback (8PA) 2.0 TDI 16V quattro	11.05-03.13	BKD	103	140	1968
AUDI A3 Sportback (8PA) 2.0 TDI 16V quattro	11.05-03.13	CBAB	103	140	1968
AUDI A3 Sportback (8PA) 2.0 TDI 16V quattro	11.05-03.13	CFFB	103	140	1968
AUDI A3 Sportback (8PA) 2.0 TDI quattro	03.06-03.13	BMN	125	170	1968
AUDI A3 Sportback (8PA) 2.0 TDI quattro	03.06-03.13	CBBB	125	170	1968
AUDI A3 Sportback (8PA) 2.0 TDI quattro	03.06-03.13	CFGB	125	170	1968
AUDI A4 (8K2, B8) 2.0 TDI	01.08-03.12	CAHA	125	170	1968

EEG-VA05

Válvula EGR

8433573115529

Tipo de servicio: eléctrico
Número de conexiones: 4
Tensión (V): 12
EAN: 8433573115529

VEHICULO	PERIODO	MOTOR	KW	CV	CC
AUDI A4 (8K2, B8) 2.0 TDI	06.08-12.15	CAGC	88	120	1968
AUDI A4 (8K2, B8) 2.0 TDI	06.08-12.15	CJCC	88	120	1968
AUDI A4 (8K2, B8) 2.0 TDI	08.08-12.15	CAHB	120	163	1968
AUDI A4 (8K2, B8) 2.0 TDI	08.08-12.15	CGLD	120	163	1968
AUDI A4 (8K2, B8) 2.0 TDI	08.08-12.15	CNHC	120	163	1968
AUDI A4 (8K2, B8) 2.0 TDI	11.07-12.15	CAGB	100	136	1968
AUDI A4 (8K2, B8) 2.0 TDI	11.07-12.15	CJCB	100	136	1968
AUDI A4 (8K2, B8) 2.0 TDI	11.07-12.15	CSUB	100	136	1968
AUDI A4 (8K2, B8) 2.0 TDI	11.07-12.15	CAGA	105	143	1968
AUDI A4 (8K2, B8) 2.0 TDI	11.07-12.15	CJCA	105	143	1968
AUDI A4 (8K2, B8) 2.0 TDI	11.07-12.15	CMEA	105	143	1968
AUDI A4 (8K2, B8) 2.0 TDI	11.07-12.15	CMFA	105	143	1968
AUDI A4 (8K2, B8) 2.0 TDI quattro	01.08-03.12	CAHA	125	170	1968
AUDI A4 (8K2, B8) 2.0 TDI quattro	11.08-12.15	CAGA	105	143	1968
AUDI A4 (8K2, B8) 2.0 TDI quattro	11.08-12.15	CJCA	105	143	1968
AUDI A4 Allroad (8KH, B8) 2.0 TDI quattro	04.09-05.16	CAHA	125	170	1968
AUDI A4 Allroad (8KH, B8) 2.0 TDI quattro	04.09-05.16	CNHC	120	163	1968
AUDI A4 Allroad (8KH, B8) 2.0 TDI quattro	04.09-05.16	CAHB	120	163	1968
AUDI A4 Allroad (8KH, B8) 2.0 TDI quattro	04.09-05.16	CGLD	120	163	1968
AUDI A4 Allroad (8KH, B8) 2.0 TDI quattro	09.09-05.16	CAGA	105	143	1968

EEG-VA05

Válvula EGR

8433573115529

Tipo de servicio: eléctrico

Número de conexiones: 4

Tensión (V): 12

EAN: 8433573115529

VEHICULO	PERIODO	MOTOR	KW	CV	CC
AUDI A4 Allroad (8KH, B8) 2.0 TDI quattro	09.09-05.16	CJCA	105	143	1968
AUDI A4 Allroad (8KH, B8) 2.0 TDI quattro	09.09-05.16	CSUB	100	136	1968
AUDI A4 Allroad (8KH, B8) 2.0 TDI quattro	09.09-05.16	CJCB	100	136	1968
AUDI A4 Allroad (8KH, B8) 2.0 TDI quattro	09.09-05.16	CAGB	100	136	1968
AUDI A4 Avant (8K5, B8) 2.0 TDI	04.08-03.12	CAHA	125	170	1968
AUDI A4 Avant (8K5, B8) 2.0 TDI	04.08-12.15	CAGA	105	143	1968
AUDI A4 Avant (8K5, B8) 2.0 TDI	04.08-12.15	CJCA	105	143	1968
AUDI A4 Avant (8K5, B8) 2.0 TDI	04.08-12.15	CMEA	105	143	1968
AUDI A4 Avant (8K5, B8) 2.0 TDI	04.08-12.15	CMFA	105	143	1968
AUDI A4 Avant (8K5, B8) 2.0 TDI	04.08-12.15	CSUB	100	136	1968
AUDI A4 Avant (8K5, B8) 2.0 TDI	04.08-12.15	CAGB	100	136	1968
AUDI A4 Avant (8K5, B8) 2.0 TDI	04.08-12.15	CJCB	100	136	1968
AUDI A4 Avant (8K5, B8) 2.0 TDI	06.08-12.15	CAGC	88	120	1968
AUDI A4 Avant (8K5, B8) 2.0 TDI	06.08-12.15	CJCC	88	120	1968
AUDI A4 Avant (8K5, B8) 2.0 TDI	08.08-12.15	CAHB	120	163	1968
AUDI A4 Avant (8K5, B8) 2.0 TDI	08.08-12.15	CGLD	120	163	1968
AUDI A4 Avant (8K5, B8) 2.0 TDI	08.08-12.15	CNHC	120	163	1968
AUDI A4 Avant (8K5, B8) 2.0 TDI quattro	04.08-12.15	CAGA	105	143	1968
AUDI A4 Avant (8K5, B8) 2.0 TDI quattro	04.08-12.15	CJCA	105	143	1968
AUDI A4 Avant (8K5, B8) 2.0 TDI quattro	08.08-03.12	CAHA	125	170	1968

EEG-VA05

Válvula EGR

8433573115529

Tipo de servicio: eléctrico
Número de conexiones: 4
Tensión (V): 12
EAN: 8433573115529

VEHICULO	PERIODO	MOTOR	KW	CV	CC
AUDI A5 (8T3) 2.0 TDI	08.08-01.17	CAHB	120	163	1968
AUDI A5 (8T3) 2.0 TDI	08.08-01.17	CGLD	120	163	1968
AUDI A5 (8T3) 2.0 TDI	08.08-01.17	CNHC	120	163	1968
AUDI A5 (8T3) 2.0 TDI	08.08-03.12	CAHA	125	170	1968
AUDI A5 (8T3) 2.0 TDI quattro	08.08-03.12	CAHA	125	170	1968
AUDI A5 Descapotable (8F7) 2.0 TDI	05.09-03.12	CAHA	125	170	1968
AUDI A5 Descapotable (8F7) 2.0 TDI	05.09-06.14	CGLD	120	163	1968
AUDI A5 Descapotable (8F7) 2.0 TDI	05.09-06.14	CAHB	120	163	1968
AUDI A5 Sportback (8TA) 2.0 TDI	09.09-01.17	CAGB	100	136	1968
AUDI A5 Sportback (8TA) 2.0 TDI	09.09-01.17	CJCB	100	136	1968
AUDI A5 Sportback (8TA) 2.0 TDI	09.09-01.17	CSUB	100	136	1968
AUDI A5 Sportback (8TA) 2.0 TDI	09.09-01.17	CAHB	120	163	1968
AUDI A5 Sportback (8TA) 2.0 TDI	09.09-01.17	CGLD	120	163	1968
AUDI A5 Sportback (8TA) 2.0 TDI	09.09-01.17	CNHC	120	163	1968
AUDI A5 Sportback (8TA) 2.0 TDI	09.09-01.17	CJCA	105	143	1968
AUDI A5 Sportback (8TA) 2.0 TDI	09.09-01.17	CMEA	105	143	1968
AUDI A5 Sportback (8TA) 2.0 TDI	09.09-01.17	CMFA	105	143	1968
AUDI A5 Sportback (8TA) 2.0 TDI	09.09-01.17	CAGA	105	143	1968
AUDI A5 Sportback (8TA) 2.0 TDI	09.09-03.12	CAHA	125	170	1968
AUDI A5 Sportback (8TA) 2.0 TDI quattro	09.09-03.12	CAHA	125	170	1968

EEG-VA05

Válvula EGR

8433573115529

Tipo de servicio: eléctrico

Número de conexiones: 4

Tensión (V): 12

EAN: 8433573115529

VEHICULO	PERIODO	MOTOR	KW	CV	CC
AUDI A6 (4F2, C6) 2.0 TDI	11.08-03.11	CAHA	125	170	1968
AUDI A6 Avant (4F5, C6) 2.0 TDI	10.08-08.11	CAHA	125	170	1968
AUDI Q5 (8RB) 2.0 TDI quattro	08.09-	CAGA	105	143	1968
AUDI Q5 (8RB) 2.0 TDI quattro	08.09-	CJCA	105	143	1968
AUDI Q5 (8RB) 2.0 TDI quattro	11.08-	CGLA	120	163	1968
AUDI Q5 (8RB) 2.0 TDI quattro	11.08-	CGLD	120	163	1968
AUDI Q5 (8RB) 2.0 TDI quattro	11.08-	CNHC	120	163	1968
AUDI Q5 (8RB) 2.0 TDI quattro	11.08-	CAHB	120	163	1968
AUDI Q5 (8RB) 2.0 TDI quattro	11.08-	CAHA	125	170	1968
AUDI Q5 (8RB) 2.0 TDI quattro	11.08-	CGLB	125	170	1968
AUDI Q5 (8RB) 2.0 TDI quattro	11.08-	CMGA	125	170	1968
AUDI TT (8J3) 2.0 TDI quattro	06.08-06.14	CBBB	125	170	1968
AUDI TT (8J3) 2.0 TDI quattro	06.08-06.14	CFGB	125	170	1968
AUDI TT Roadster (8J9) 2.0 TDI quattro	06.08-06.14	CBBB	125	170	1968
AUDI TT Roadster (8J9) 2.0 TDI quattro	06.08-06.14	CFGB	125	170	1968
SEAT ALTEA (5P1) 2.0 TDI	03.06-	BMN	125	170	1968
SEAT ALTEA (5P1) 2.0 TDI	03.06-	CEGA	125	170	1968
SEAT ALTEA XL (5P5, 5P8) 2.0 TDI	06.07-	BMN	125	170	1968
SEAT ALTEA XL (5P5, 5P8) 2.0 TDI	06.07-	CEGA	125	170	1968
SEAT ALTEA XL (5P5, 5P8) 2.0 TDI 4x4	06.07-	BMN	125	170	1968

EEG-VA05

Válvula EGR

8433573115529

Tipo de servicio: eléctrico

Número de conexiones: 4

Tensión (V): 12

EAN: 8433573115529

VEHICULO	PERIODO	MOTOR	KW	CV	CC
SEAT ALTEA XL (5P5, 5P8) 2.0 TDI 4x4	06.07-	CEGA	125	170	1968
SEAT ALTEA XL (5P5, 5P8) 2.0 TDI 4x4	06.07-	CFJA	125	170	1968
SEAT AROSA (6H) 1.7 SDI	08.97-06.04	AKU	44	60	1716
SEAT EXEO (3R2) 2.0 TDI	02.09-	CAHA	125	170	1968
SEAT EXEO (3R2) 2.0 TDI	02.09-	CGLB	125	170	1968
SEAT EXEO (3R2) 2.0 TDI	12.08-	CAGA	105	143	1968
SEAT EXEO (3R2) 2.0 TDI	12.08-	CJCA	105	143	1968
SEAT EXEO (3R2) 2.0 TDI	12.08-	CAGC	88	120	1968
SEAT EXEO (3R2) 2.0 TDI	12.08-	CJCC	88	120	1968
SEAT EXEO ST (3R5) 2.0 TDI	05.09-	CAGA	105	143	1968
SEAT EXEO ST (3R5) 2.0 TDI	05.09-	CJCA	105	143	1968
SEAT EXEO ST (3R5) 2.0 TDI	05.09-	CAHA	125	170	1968
SEAT EXEO ST (3R5) 2.0 TDI	05.09-	CGLB	125	170	1968
SEAT EXEO ST (3R5) 2.0 TDI	07.09-	CAGC	88	120	1968
SEAT EXEO ST (3R5) 2.0 TDI	07.09-	CJCC	88	120	1968
SEAT LEON (1P1) 2.0 TDI	05.06-12.12	BMN	125	170	1968
SEAT LEON (1P1) 2.0 TDI	05.06-12.12	CEGA	125	170	1968
SEAT LEON (1P1) 2.0 TDI	05.06-12.12	CFJA	125	170	1968
SEAT TOLEDO III (5P2) 2.0 TDI	01.06-05.09	BMN	125	170	1968
SEAT TOLEDO III (5P2) 2.0 TDI	01.06-05.09	CEGA	125	170	1968

EEG-VA05

Válvula EGR

8433573115529

Tipo de servicio: eléctrico

Número de conexiones: 4

Tensión (V): 12

EAN: 8433573115529

VEHICULO	PERIODO	MOTOR	KW	CV	CC
SKODA OCTAVIA II (1Z3) 2.0 TDI RS	04.06-02.13	BMN	125	170	1968
SKODA OCTAVIA II (1Z3) 2.0 TDI RS	04.06-02.13	CEGA	125	170	1968
SKODA OCTAVIA II Combi (1Z5) 2.0 TDI RS	04.06-02.13	BMN	125	170	1968
SKODA OCTAVIA II Combi (1Z5) 2.0 TDI RS	04.06-02.13	CEGA	125	170	1968
SKODA ROOMSTER (5J) 1.4 TDI	09.06-03.10	BMS	59	80	1422
SKODA ROOMSTER (5J) 1.4 TDI	09.06-03.10	BNV	59	80	1422
SKODA ROOMSTER Praktik (5J) 1.4 TDI	03.07-03.10	BNV	59	80	1422
SKODA ROOMSTER Praktik (5J) 1.4 TDI	03.07-03.10	BMS	59	80	1422
SKODA SUPERB II (3T4) 2.0 TDI	07.08-05.15	CBBB	125	170	1968
SKODA SUPERB II (3T4) 2.0 TDI	07.08-05.15	CFGB	125	170	1968
SKODA SUPERB II (3T4) 2.0 TDI 4x4	09.08-05.15	CBBB	125	170	1968
SKODA SUPERB II (3T4) 2.0 TDI 4x4	09.08-05.15	CFGB	125	170	1968
SKODA SUPERB II Ranchera familiar (3T5) 2.0 TDI	10.09-05.15	CBBB	125	170	1968
SKODA SUPERB II Ranchera familiar (3T5) 2.0 TDI	10.09-05.15	CFGB	125	170	1968
SKODA SUPERB II Ranchera familiar (3T5) 2.0 TDI 4x	10.09-05.15	CBBB	125	170	1968
SKODA SUPERB II Ranchera familiar (3T5) 2.0 TDI 4x	10.09-05.15	CFGB	125	170	1968
SKODA YETI (5L) 2.0 TDI 4x4	05.09-12.17	CBDB	103	140	1968
SKODA YETI (5L) 2.0 TDI 4x4	05.09-12.17	CFHC	103	140	1968
SKODA YETI (5L) 2.0 TDI 4x4	05.09-12.17	CLCB	103	140	1968
SKODA YETI (5L) 2.0 TDI 4x4	11.09-05.15	CEGA	125	170	1968

EEG-VA05

Válvula EGR

8433573115529

Tipo de servicio: eléctrico

Número de conexiones: 4

Tensión (V): 12

EAN: 8433573115529

VEHICULO	PERIODO	MOTOR	KW	CV	CC
SKODA YETI (5L) 2.0 TDI 4x4	11.09-05.15	CFJA	125	170	1968
VW BEETLE (5C1, 5C2) 2.0 TDI	04.11-	CFFB	103	140	1968
VW BEETLE (5C1, 5C2) 2.0 TDI	04.11-	CJAA	103	140	1968
VW BEETLE Descapotable (5C7, 5C8) 2.0 TDI	04.12-	CFFB	103	140	1968
VW BEETLE Descapotable (5C7, 5C8) 2.0 TDI	04.12-	CJAA	103	140	1968
VW BEETLE Descapotable (5C7, 5C8) 2.0 TSI	12.11-	CBFA	147	200	1984
VW BEETLE Descapotable (5C7, 5C8) 2.0 TSI	12.11-	CCTA	147	200	1984
VW BEETLE Descapotable (5C7, 5C8) 2.0 TSI	12.11-	CCZA	147	200	1984
VW EOS (1F7, 1F8) 2.0 TDI	06.06-05.08	BMM	103	140	1968
VW EOS (1F7, 1F8) 2.0 TDI 16V	05.08-08.15	CBAB	103	140	1968
VW EOS (1F7, 1F8) 2.0 TDI 16V	05.08-08.15	CFFB	103	140	1968
VW GOLF PLUS (5M1, 521) 2.0 TDI	01.09-12.13	CBDC	81	110	1968
VW GOLF PLUS (5M1, 521) 2.0 TDI	01.09-12.13	CLCA	81	110	1968
VW GOLF PLUS (5M1, 521) 2.0 TDI	05.05-12.13	CBDA	100	136	1968
VW GOLF PLUS (5M1, 521) 2.0 TDI	05.05-12.13	CFHB	100	136	1968
VW GOLF PLUS (5M1, 521) 2.0 TDI	05.05-12.13	AZV	100	136	1968
VW GOLF PLUS (5M1, 521) 2.0 TDI 16V	01.05-12.13	BKD	103	140	1968
VW GOLF PLUS (5M1, 521) 2.0 TDI 16V	01.05-12.13	CBDB	103	140	1968
VW GOLF PLUS (5M1, 521) 2.0 TDI 16V	01.05-12.13	CFHC	103	140	1968
VW GOLF V (1K1) 2.0 TDI	11.05-11.08	BMN	125	170	1968

EEG-VA05

Válvula EGR

8433573115529

Tipo de servicio: eléctrico
 Número de conexiones: 4
 Tensión (V): 12
 EAN: 8433573115529

VEHICULO	PERIODO	MOTOR	KW	CV	CC
VW GOLF VI (5K1) 2.0 TDI	04.09-11.12	CBBB	125	170	1968
VW GOLF VI (5K1) 2.0 TDI	04.09-11.12	CFGB	125	170	1968
VW GOLF VI (5K1) 2.0 TDI	10.08-05.13	CBAB	103	140	1968
VW GOLF VI (5K1) 2.0 TDI	10.08-05.13	CFFB	103	140	1968
VW GOLF VI (5K1) 2.0 TDI	10.08-05.13	CJAA	103	140	1968
VW GOLF VI (5K1) 2.0 TDI	10.08-11.12	CBAA	100	136	1968
VW GOLF VI (5K1) 2.0 TDI	10.08-11.12	CFFA	100	136	1968
VW GOLF VI (5K1) 2.0 TDI	10.08-11.12	CBDC	81	110	1968
VW GOLF VI (5K1) 2.0 TDI	10.08-11.12	CLCA	81	110	1968
VW GOLF VI (5K1) 2.0 TDI 4motion	05.09-11.12	CBAB	103	140	1968
VW GOLF VI (5K1) 2.0 TDI 4motion	05.09-11.12	CFFB	103	140	1968
VW GOLF VI Variant (AJ5) 2.0 TDI	07.09-07.13	CBDB	103	140	1968
VW GOLF VI Variant (AJ5) 2.0 TDI	07.09-07.13	CFHC	103	140	1968
VW GOLF VI Variant (AJ5) 2.0 TDI	07.09-07.13	CJAA	103	140	1968
VW GOLF VI Variant (AJ5) 2.0 TDI	07.09-07.13	CLCB	103	140	1968
VW JETTA III (1K2) 2.0 TDI	09.05-10.10	AZV	100	136	1968
VW JETTA III (1K2) 2.0 TDI	09.05-10.10	CBDA	100	136	1968
VW JETTA III (1K2) 2.0 TDI	10.05-10.10	BMM	103	140	1968
VW JETTA III (1K2) 2.0 TDI	10.06-10.10	BMN	125	170	1968
VW JETTA III (1K2) 2.0 TDI	10.06-10.10	CEGA	125	170	1968

EEG-VA05

Válvula EGR

8433573115529

Tipo de servicio: eléctrico
 Número de conexiones: 4
 Tensión (V): 12
 EAN: 8433573115529

VEHICULO	PERIODO	MOTOR	KW	CV	CC
VW JETTA III (1K2) 2.0 TDI 16V	08.05-10.10	BKD	103	140	1968
VW JETTA III (1K2) 2.0 TDI 16V	08.05-10.10	CBDB	103	140	1968
VW JETTA III (1K2) 2.0 TDI 16V	08.05-10.10	CBEA	103	140	1968
VW JETTA III (1K2) 2.0 TDI 16V	08.05-10.10	CJAA	103	140	1968
VW PASSAT (3C2) 2.0 BlueTDI	01.09-11.10	CBAC	105	143	1968
VW PASSAT (3C2) 2.0 TDI	03.05-05.09	BMP	103	140	1968
VW PASSAT (3C2) 2.0 TDI	03.05-11.10	BMA	100	136	1968
VW PASSAT (3C2) 2.0 TDI	03.05-11.10	CBAA	100	136	1968
VW PASSAT (3C2) 2.0 TDI	08.05-07.06	BVE	90	122	1968
VW PASSAT (3C2) 2.0 TDI	08.05-07.10	BMR	125	170	1968
VW PASSAT (3C2) 2.0 TDI	08.05-07.10	CBBB	125	170	1968
VW PASSAT (3C2) 2.0 TDI	11.05-05.07	BWV	88	120	1968
VW PASSAT (3C2) 2.0 TDI	11.08-07.10	CBDC	81	110	1968
VW PASSAT (3C2) 2.0 TDI 16V	03.05-07.10	BKP	103	140	1968
VW PASSAT (3C2) 2.0 TDI 16V	03.05-07.10	CBAB	103	140	1968
VW PASSAT (3C2) 2.0 TDI 16V 4motion	03.05-08.10	CBAB	103	140	1968
VW PASSAT (3C2) 2.0 TDI 16V 4motion	03.05-08.10	BKP	103	140	1968
VW PASSAT (3C2) 2.0 TDI 4motion	03.05-05.09	BMP	103	140	1968
VW PASSAT (3C2) 2.0 TDI 4motion	05.09-07.10	CBBB	125	170	1968
VW PASSAT CC (357) 2.0 BlueTDI	05.09-11.10	CBAC	105	143	1968

EEG-VA05

Válvula EGR

8433573115529

Tipo de servicio: eléctrico

Número de conexiones: 4

Tensión (V): 12

EAN: 8433573115529

VEHICULO	PERIODO	MOTOR	KW	CV	CC
VW PASSAT CC (357) 2.0 TDI	05.08-05.11	CBBA	120	163	1968
VW PASSAT CC (357) 2.0 TDI	06.08-01.12	CBBB	125	170	1968
VW PASSAT CC (357) 2.0 TDI	06.08-01.12	CFGB	125	170	1968
VW PASSAT CC (357) 2.0 TDI	06.08-01.12	CLLA	125	170	1968
VW PASSAT CC (357) 2.0 TDI	06.08-01.12	CBAB	103	140	1968
VW PASSAT CC (357) 2.0 TDI	06.08-01.12	CFFB	103	140	1968
VW PASSAT CC (357) 2.0 TDI	06.08-05.11	CBAA	100	136	1968
VW PASSAT CC (357) 2.0 TDI	06.08-05.11	CFFA	100	136	1968
VW PASSAT CC (357) 2.0 TDI 4motion	08.09-01.12	CBAB	103	140	1968
VW PASSAT CC (357) 2.0 TDI 4motion	08.09-01.12	CFFB	103	140	1968
VW PASSAT CC (357) 2.0 TDI 4motion	11.09-01.12	CBBB	125	170	1968
VW PASSAT CC (357) 2.0 TDI 4motion	11.09-01.12	CFGB	125	170	1968
VW PASSAT Variant (3C5) 2.0 BlueTDI	01.09-11.10	CBAC	105	143	1968
VW PASSAT Variant (3C5) 2.0 TDI	08.05-02.06	BVE	90	122	1968
VW PASSAT Variant (3C5) 2.0 TDI	08.05-11.10	BMA	100	136	1968
VW PASSAT Variant (3C5) 2.0 TDI	08.05-11.10	CBAA	100	136	1968
VW PASSAT Variant (3C5) 2.0 TDI	08.05-11.10	BMR	125	170	1968
VW PASSAT Variant (3C5) 2.0 TDI	08.05-11.10	CBBB	125	170	1968
VW PASSAT Variant (3C5) 2.0 TDI	11.05-05.07	BWV	88	120	1968
VW PASSAT Variant (3C5) 2.0 TDI	11.08-11.10	CBDC	81	110	1968

EEG-VA05

Válvula EGR

8433573115529

Tipo de servicio: eléctrico

Número de conexiones: 4

Tensión (V): 12

EAN: 8433573115529

VEHICULO	PERIODO	MOTOR	KW	CV	CC
VW PASSAT Variant (3C5) 2.0 TDI 16V	08.05-11.10	BKP	103	140	1968
VW PASSAT Variant (3C5) 2.0 TDI 16V	08.05-11.10	CBAB	103	140	1968
VW PASSAT Variant (3C5) 2.0 TDI 16V 4motion	08.05-11.10	BKP	103	140	1968
VW PASSAT Variant (3C5) 2.0 TDI 16V 4motion	08.05-11.10	CBAB	103	140	1968
VW PASSAT Variant (3C5) 2.0 TDI 4motion	05.09-11.10	CBBB	125	170	1968
VW SCIROCCO (137, 138) 2.0 TDI	05.09-11.17	CBBB	125	170	1968
VW SCIROCCO (137, 138) 2.0 TDI	05.09-11.17	CFGB	125	170	1968
VW SCIROCCO (137, 138) 2.0 TDI	08.08-11.17	CBDB	103	140	1968
VW SCIROCCO (137, 138) 2.0 TDI	08.08-11.17	CFHC	103	140	1968
VW TIGUAN (5N_) 2.0 TDI	03.08-	CBAB	103	140	1968
VW TIGUAN (5N_) 2.0 TDI	03.08-	CFFB	103	140	1968
VW TIGUAN (5N_) 2.0 TDI 4motion	02.08-08.09	CBBA	120	163	1968
VW TIGUAN (5N_) 2.0 TDI 4motion	09.07-	CBAB	103	140	1968
VW TIGUAN (5N_) 2.0 TDI 4motion	09.07-	CFFB	103	140	1968
VW TIGUAN (5N_) 2.0 TDI 4motion	09.07-	CLJA	103	140	1968
VW TIGUAN (5N_) 2.0 TDI 4motion	09.07-	CBBB	125	170	1968
VW TIGUAN (5N_) 2.0 TDI 4motion	09.07-	CFGB	125	170	1968
VW TIGUAN (5N_) 2.0 TDI 4motion	11.07-	CBAA	100	136	1968
VW TIGUAN (5N_) 2.0 TDI 4motion	11.07-	CFFA	100	136	1968
VW TOUAREG (7P5, 7P6) 4.2 V8 TDI	01.10-	CKDA	250	340	4134

EEG-VA05

Válvula EGR

8433573115529

Tipo de servicio: eléctrico

Número de conexiones: 4

Tensión (V): 12

EAN: 8433573115529

VEHICULO	PERIODO	MOTOR	KW	CV	CC
VW TOURAN (1T1, 1T2) 2.0 TDI	12.05-05.10	BMN	125	170	1968

EEG-VA06

Válvula EGR

8433573115536

Tipo de cárter/carcasa: Carcasa (cárter) de aluminio

Tipo de servicio: neumático

Tipo de refrigeración: refrigerado por aire

Artículo complementario/Información

complementaria: con juntas

EAN: 8433573115536

VEHICULO	PERIODO	MOTOR	KW	CV	CC
SEAT ALTEA (5P1) 1.9 TDI Pieza nueva:.NULL. Código de motor:BJB	04.04-	BJB	77	105	1896
SEAT ALTEA (5P1) 1.9 TDI Pieza nueva:.NULL. Código de motor:BJB	04.04-	BKC	77	105	1896
SEAT ALTEA (5P1) 1.9 TDI Pieza nueva:.NULL. Código de motor:BJB	04.04-	BLS	77	105	1896
SEAT ALTEA (5P1) 1.9 TDI Pieza nueva:.NULL. Código de motor:BJB	04.04-	BXE	77	105	1896
SEAT TOLEDO III (5P2) 1.9 TDI Pieza nueva:.NULL. Código de motor:BJB	10.04-05.09	BJB	77	105	1896
SEAT TOLEDO III (5P2) 1.9 TDI Pieza nueva:.NULL. Código de motor:BJB	10.04-05.09	BKC	77	105	1896
SEAT TOLEDO III (5P2) 1.9 TDI Pieza nueva:.NULL. Código de motor:BJB	10.04-05.09	BLS	77	105	1896
SEAT TOLEDO III (5P2) 1.9 TDI Pieza nueva:.NULL. Código de motor:BJB	10.04-05.09	BXE	77	105	1896
SKODA OCTAVIA II (1Z3) 1.9 TDI Pieza nueva:.NULL. Código de motor:BJB	06.04-12.10	BJB	77	105	1896
SKODA OCTAVIA II (1Z3) 1.9 TDI Pieza nueva:.NULL. Código de motor:BJB	06.04-12.10	BKC	77	105	1896
SKODA OCTAVIA II (1Z3) 1.9 TDI Pieza nueva:.NULL. Código de motor:BJB	06.04-12.10	BLS	77	105	1896
SKODA OCTAVIA II (1Z3) 1.9 TDI Pieza nueva:.NULL. Código de motor:BJB	06.04-12.10	BXE	77	105	1896
SKODA OCTAVIA II Combi (1Z5) 1.9 TDI Pieza nueva:.NULL. Código de motor:BJB	09.04-12.10	BLS	77	105	1896
SKODA OCTAVIA II Combi (1Z5) 1.9 TDI Pieza nueva:.NULL. Código de motor:BJB	09.04-12.10	BXE	77	105	1896
SKODA OCTAVIA II Combi (1Z5) 1.9 TDI Pieza nueva:.NULL. Código de motor:BJB	09.04-12.10	BJB	77	105	1896

EEG-VA06

Válvula EGR

8433573115536

Tipo de cárter/carcasa: Carcasa (cárter) de aluminio

Tipo de servicio: neumático

Tipo de refrigeración: refrigerado por aire

Artículo complementario/Información

complementaria: con juntas

EAN: 8433573115536

VEHICULO	PERIODO	MOTOR	KW	CV	CC
SKODA OCTAVIA II Combi (1Z5) 1.9 TDI Pieza nueva:.NULL. Código de motor:BJB	09.04-12.10	BKC	77	105	1896
VW CADDY III Furgón (2KA, 2KH, 2CA, 2CH) 1.9 TDI Pieza nueva:.NULL. Modelo de construcción:Caddy Maxi,Caddy Código de motor:BJB	04.04-08.10	BJB	77	105	1896
VW CADDY III Furgón (2KA, 2KH, 2CA, 2CH) 1.9 TDI Pieza nueva:.NULL. Modelo de construcción:Caddy Maxi,Caddy Código de motor:BJB	04.04-08.10	BLS	77	105	1896
VW CADDY III Ranchera familiar (2KB, 2KJ, 2CB, 2CJ) Pieza nueva:.NULL. Modelo de construcción:Caddy Maxi,Caddy Código de motor:BJB	04.04-08.10	BJB	77	105	1896
VW CADDY III Ranchera familiar (2KB, 2KJ, 2CB, 2CJ) Pieza nueva:.NULL. Modelo de construcción:Caddy Maxi,Caddy Código de motor:BJB	04.04-08.10	BLS	77	105	1896

EEG-VA07

Válvula EGR

8433573115543

Tipo de servicio: eléctrico
 EAN: 8433573115543



VEHICULO	PERIODO	MOTOR	KW	CV	CC
AUDI A3 (8P1) 1.9 TDI	05.03-05.10	BKC	77	105	1896
AUDI A3 (8P1) 1.9 TDI	05.03-05.10	BLS	77	105	1896
AUDI A3 (8P1) 1.9 TDI	05.03-05.10	BXE	77	105	1896
AUDI A3 (8P1) 2.0 TDI	06.05-06.08	BMM	103	140	1968
AUDI A3 (8P1) 2.0 TDI quattro	01.06-06.08	BMM	103	140	1968
AUDI A3 Descapotable (8P7) 1.9 TDI	04.08-10.09	BLS	77	105	1896
AUDI A3 Sportback (8PA) 1.9 TDI	09.04-05.10	BKC	77	105	1896
AUDI A3 Sportback (8PA) 1.9 TDI	09.04-05.10	BLS	77	105	1896
AUDI A3 Sportback (8PA) 1.9 TDI	09.04-05.10	BXE	77	105	1896
AUDI A3 Sportback (8PA) 2.0 TDI	06.05-06.08	BMM	103	140	1968
AUDI A3 Sportback (8PA) 2.0 TDI quattro	01.06-06.08	BMM	103	140	1968
SEAT ALTEA (5P1) 1.9 TDI	04.04-	BJB	77	105	1896
SEAT ALTEA (5P1) 1.9 TDI	04.04-	BKC	77	105	1896
SEAT ALTEA (5P1) 1.9 TDI	04.04-	BLS	77	105	1896
SEAT ALTEA (5P1) 1.9 TDI	04.04-	BXE	77	105	1896
SEAT ALTEA (5P1) 2.0 TDI	11.05-	BMM	103	140	1968
SEAT ALTEA XL (5P5, 5P8) 1.9 TDI	10.06-	BKC	77	105	1896
SEAT ALTEA XL (5P5, 5P8) 1.9 TDI	10.06-	BLS	77	105	1896
SEAT ALTEA XL (5P5, 5P8) 1.9 TDI	10.06-	BXE	77	105	1896
SEAT ALTEA XL (5P5, 5P8) 2.0 TDI	10.06-	BMM	103	140	1968

EEG-VA07

Válvula EGR

8433573115543

Tipo de servicio: eléctrico
 EAN: 8433573115543



VEHICULO	PERIODO	MOTOR	KW	CV	CC
SEAT ALTEA XL (5P5, 5P8) 2.0 TDI 4x4	06.07-	BMM	103	140	1968
SEAT CORDOBA (6L2) 1.4 TDI	06.05-11.09	BMS	59	80	1422
SEAT CORDOBA (6L2) 1.4 TDI	06.05-11.09	BNV	59	80	1422
SEAT IBIZA III (6L1) 1.4 TDI	06.05-11.09	BMS	59	80	1422
SEAT IBIZA III (6L1) 1.4 TDI	06.05-11.09	BNV	59	80	1422
SEAT IBIZA IV (6J5, 6P1) 1.4	03.08-	BXW	63	85	1390
SEAT IBIZA IV (6J5, 6P1) 1.4	03.08-	CGGB	63	85	1390
SEAT IBIZA IV (6J5, 6P1) 1.4 TDI	07.08-06.10	BMS	59	80	1422
SEAT IBIZA IV (6J5, 6P1) 1.9 TDI	03.08-06.10	BLS	77	105	1896
SEAT IBIZA IV (6J5, 6P1) 1.9 TDI	07.08-06.10	BXJ	66	90	1896
SEAT IBIZA IV SPORTCOUPE (6J1, 6P5) 1.4 TDI	07.08-06.10	BMS	59	80	1422
SEAT IBIZA IV SPORTCOUPE (6J1, 6P5) 1.9 TDI	07.08-06.10	BLS	77	105	1896
SEAT IBIZA IV SPORTCOUPE (6J1, 6P5) 1.9 TDI	07.08-06.10	BXJ	66	90	1896
SEAT LEON (1P1) 1.9 TDI	07.05-12.10	BKC	77	105	1896
SEAT LEON (1P1) 1.9 TDI	07.05-12.10	BLS	77	105	1896
SEAT LEON (1P1) 1.9 TDI	07.05-12.10	BXE	77	105	1896
SEAT LEON (1P1) 2.0 TDI	07.05-05.10	AZV	100	136	1968
SEAT LEON (1P1) 2.0 TDI	10.05-10.10	BMM	103	140	1968
SEAT TOLEDO III (5P2) 1.9 TDI	10.04-05.09	BJB	77	105	1896
SEAT TOLEDO III (5P2) 1.9 TDI	10.04-05.09	BKC	77	105	1896

EEG-VA07

Válvula EGR

8433573115543

Tipo de servicio: eléctrico
EAN: 8433573115543



VEHICULO	PERIODO	MOTOR	KW	CV	CC
SEAT TOLEDO III (5P2) 1.9 TDI	10.04-05.09	BLS	77	105	1896
SEAT TOLEDO III (5P2) 1.9 TDI	10.04-05.09	BXE	77	105	1896
SEAT TOLEDO III (5P2) 2.0 TDI	11.05-05.09	BMM	103	140	1968
SKODA FABIA II (542) 1.4 TDI	01.07-03.10	BMS	59	80	1422
SKODA FABIA II (542) 1.4 TDI	01.07-03.10	BNV	59	80	1422
SKODA FABIA II (542) 1.9 TDI	04.07-03.10	BLS	77	105	1896
SKODA FABIA II (542) 1.9 TDI	04.07-03.10	BSW	77	105	1896
SKODA FABIA II Combi (545) 1.4 TDI	10.07-03.10	BMS	59	80	1422
SKODA FABIA II Combi (545) 1.4 TDI	10.07-03.10	BNV	59	80	1422
SKODA FABIA II Combi (545) 1.9 TDI	10.07-03.10	BLS	77	105	1896
SKODA FABIA II Combi (545) 1.9 TDI	10.07-03.10	BSW	77	105	1896
SKODA OCTAVIA II (1Z3) 1.9 TDI	06.04-12.10	BJB	77	105	1896
SKODA OCTAVIA II (1Z3) 1.9 TDI	06.04-12.10	BKC	77	105	1896
SKODA OCTAVIA II (1Z3) 1.9 TDI	06.04-12.10	BLS	77	105	1896
SKODA OCTAVIA II (1Z3) 1.9 TDI	06.04-12.10	BXE	77	105	1896
SKODA OCTAVIA II (1Z3) 2.0 TDI	02.04-05.10	AZV	100	136	1968
SKODA OCTAVIA II (1Z3) 2.0 TDI	03.10-06.13	CFHF	81	110	1968
SKODA OCTAVIA II (1Z3) 2.0 TDI	03.10-06.13	CLCA	81	110	1968
SKODA OCTAVIA II (1Z3) 2.0 TDI	11.05-05.10	BMM	103	140	1968
SKODA OCTAVIA II Combi (1Z5) 1.9 TDI	09.04-12.10	BJB	77	105	1896

EEG-VA07

Válvula EGR

8433573115543

Tipo de servicio: eléctrico
EAN: 8433573115543



VEHICULO	PERIODO	MOTOR	KW	CV	CC
SKODA OCTAVIA II Combi (1Z5) 1.9 TDI	09.04-12.10	BKC	77	105	1896
SKODA OCTAVIA II Combi (1Z5) 1.9 TDI	09.04-12.10	BLS	77	105	1896
SKODA OCTAVIA II Combi (1Z5) 1.9 TDI	09.04-12.10	BXE	77	105	1896
SKODA OCTAVIA II Combi (1Z5) 1.9 TDI 4x4	11.04-12.10	BKC	77	105	1896
SKODA OCTAVIA II Combi (1Z5) 1.9 TDI 4x4	11.04-12.10	BLS	77	105	1896
SKODA OCTAVIA II Combi (1Z5) 1.9 TDI 4x4	11.04-12.10	BXE	77	105	1896
SKODA OCTAVIA II Combi (1Z5) 2.0 TDI	03.10-06.13	CFHF	81	110	1968
SKODA OCTAVIA II Combi (1Z5) 2.0 TDI	03.10-06.13	CLCA	81	110	1968
SKODA OCTAVIA II Combi (1Z5) 2.0 TDI	11.05-05.10	BMM	103	140	1968
SKODA OCTAVIA II Combi (1Z5) 2.0 TDI 4x4	05.11-02.13	CFHF	81	110	1968
SKODA OCTAVIA II Combi (1Z5) 2.0 TDI 4x4	07.06-05.10	BMM	103	140	1968
SKODA ROOMSTER (5J) 1.4 TDI	09.06-03.10	BMS	59	80	1422
SKODA ROOMSTER (5J) 1.4 TDI	09.06-03.10	BNV	59	80	1422
SKODA ROOMSTER (5J) 1.9 TDI	09.06-03.10	BLS	77	105	1896
SKODA ROOMSTER (5J) 1.9 TDI	09.06-03.10	BSW	77	105	1896
SKODA ROOMSTER Praktik (5J) 1.4 TDI	03.07-03.10	BMS	59	80	1422
SKODA ROOMSTER Praktik (5J) 1.4 TDI	03.07-03.10	BNV	59	80	1422
SKODA SUPERB II (3T4) 1.9 TDI	03.08-11.10	BLS	77	105	1896
SKODA SUPERB II (3T4) 1.9 TDI	03.08-11.10	BXE	77	105	1896
SKODA SUPERB II (3T4) 2.0 TDI	03.08-05.10	BMP	103	140	1968

EEG-VA07

Válvula EGR

8433573115543

Tipo de servicio: eléctrico
EAN: 8433573115543



VEHICULO	PERIODO	MOTOR	KW	CV	CC
SKODA SUPERB II Ranchera familiar (3T5) 1.9 TDI	10.09-11.10	BLS	77	105	1896
SKODA SUPERB II Ranchera familiar (3T5) 1.9 TDI	10.09-11.10	BXE	77	105	1896
SKODA SUPERB II Ranchera familiar (3T5) 2.0 TDI	10.09-03.10	BMP	103	140	1968
VW CADDY III Furgón (2KA, 2KH, 2CA, 2CH) 1.9 TDI	04.04-08.10	BJB	77	105	1896
VW CADDY III Furgón (2KA, 2KH, 2CA, 2CH) 1.9 TDI	04.04-08.10	BLS	77	105	1896
VW CADDY III Furgón (2KA, 2KH, 2CA, 2CH) 1.9 TDI	09.05-08.10	BSU	55	75	1896
VW CADDY III Furgón (2KA, 2KH, 2CA, 2CH) 1.9 TDI 4	11.08-08.10	BLS	77	105	1896
VW CADDY III Furgón (2KA, 2KH, 2CA, 2CH) 2.0 TDI	09.07-08.10	BMM	103	140	1968
VW CADDY III Ranchera familiar (2KB, 2KJ, 2CB, 2CJ)	04.04-08.10	BJB	77	105	1896
VW CADDY III Ranchera familiar (2KB, 2KJ, 2CB, 2CJ)	04.04-08.10	BLS	77	105	1896
VW CADDY III Ranchera familiar (2KB, 2KJ, 2CB, 2CJ)	05.08-08.10	BLS	77	105	1896
VW CADDY III Ranchera familiar (2KB, 2KJ, 2CB, 2CJ)	09.05-08.10	BSU	55	75	1896
VW CADDY III Ranchera familiar (2KB, 2KJ, 2CB, 2CJ)	09.07-08.10	BMM	103	140	1968
VW EOS (1F7, 1F8) 2.0 TDI	06.06-05.08	BMM	103	140	1968
VW GOLF PLUS (5M1, 521) 1.9 TDI	01.05-01.09	BKC	77	105	1896
VW GOLF PLUS (5M1, 521) 1.9 TDI	01.05-01.09	BLS	77	105	1896
VW GOLF PLUS (5M1, 521) 1.9 TDI	01.05-01.09	BXE	77	105	1896
VW GOLF PLUS (5M1, 521) 1.9 TDI	05.05-12.08	BRU	66	90	1896
VW GOLF PLUS (5M1, 521) 1.9 TDI	05.05-12.08	BXF	66	90	1896
VW GOLF PLUS (5M1, 521) 1.9 TDI	05.05-12.08	BXJ	66	90	1896

EEG-VA07

Válvula EGR

8433573115543

Tipo de servicio: eléctrico
EAN: 8433573115543



VEHICULO	PERIODO	MOTOR	KW	CV	CC
VW GOLF PLUS (5M1, 521) 2.0 TDI	12.05-05.11	BMM	103	140	1968
VW GOLF V (1K1) 1.9 TDI	05.04-11.08	BRU	66	90	1896
VW GOLF V (1K1) 1.9 TDI	05.04-11.08	BXF	66	90	1896
VW GOLF V (1K1) 1.9 TDI	05.04-11.08	BXJ	66	90	1896
VW GOLF V (1K1) 1.9 TDI	10.03-11.08	BKC	77	105	1896
VW GOLF V (1K1) 1.9 TDI	10.03-11.08	BLS	77	105	1896
VW GOLF V (1K1) 1.9 TDI	10.03-11.08	BXE	77	105	1896
VW GOLF V (1K1) 1.9 TDI 4motion	08.04-11.08	BKC	77	105	1896
VW GOLF V (1K1) 1.9 TDI 4motion	08.04-11.08	BLS	77	105	1896
VW GOLF V (1K1) 1.9 TDI 4motion	08.04-11.08	BXE	77	105	1896
VW GOLF V (1K1) 2.0 TDI	12.04-11.08	BMM	103	140	1968
VW GOLF V (1K1) 2.0 TDI 4motion	08.04-11.08	BMM	103	140	1968
VW GOLF V Variant (1K5) 1.9 TDI	06.07-07.09	BLS	77	105	1896
VW GOLF V Variant (1K5) 1.9 TDI	06.07-07.09	BXE	77	105	1896
VW GOLF V Variant (1K5) 1.9 TDI 4motion	01.08-07.09	BLS	77	105	1896
VW GOLF V Variant (1K5) 2.0 TDI	06.07-07.09	BMM	103	140	1968
VW JETTA III (1K2) 1.9 TDI	08.05-10.10	BKC	77	105	1896
VW JETTA III (1K2) 1.9 TDI	08.05-10.10	BLS	77	105	1896
VW JETTA III (1K2) 1.9 TDI	08.05-10.10	BXE	77	105	1896
VW JETTA III (1K2) 2.0 TDI	10.05-10.10	BMM	103	140	1968

EEG-VA07

Válvula EGR

8433573115543

Tipo de servicio: eléctrico
EAN: 8433573115543



VEHICULO	PERIODO	MOTOR	KW	CV	CC
VW PASSAT (3C2) 1.9 TDI	03.05-07.10	BKC	77	105	1896
VW PASSAT (3C2) 1.9 TDI	03.05-07.10	BLS	77	105	1896
VW PASSAT (3C2) 1.9 TDI	03.05-07.10	BXE	77	105	1896
VW PASSAT (3C2) 2.0 TDI	03.05-05.09	BMP	103	140	1968
VW PASSAT Variant (3C5) 1.9 TDI	08.05-11.10	BKC	77	105	1896
VW PASSAT Variant (3C5) 1.9 TDI	08.05-11.10	BLS	77	105	1896
VW PASSAT Variant (3C5) 1.9 TDI	08.05-11.10	BXE	77	105	1896
VW PASSAT Variant (3C5) 2.0 TDI	08.05-05.09	BMP	103	140	1968
VW PASSAT Variant (3C5) 2.0 TDI 4motion	08.05-05.09	BMP	103	140	1968
VW POLO (9N_) 1.4 TDI	04.05-11.09	BNM	51	70	1422
VW POLO (9N_) 1.4 TDI	04.05-11.09	BWB	51	70	1422
VW POLO (9N_) 1.4 TDI	04.05-11.09	BMS	59	80	1422
VW POLO (9N_) 1.4 TDI	04.05-11.09	BNV	59	80	1422
VW TOURAN (1T1, 1T2) 1.9 TDI	08.03-05.10	BKC	77	105	1896
VW TOURAN (1T1, 1T2) 1.9 TDI	08.03-05.10	BLS	77	105	1896
VW TOURAN (1T1, 1T2) 1.9 TDI	08.03-05.10	BXE	77	105	1896
VW TOURAN (1T1, 1T2) 1.9 TDI	11.04-05.10	BRU	66	90	1896
VW TOURAN (1T1, 1T2) 1.9 TDI	11.04-05.10	BXF	66	90	1896
VW TOURAN (1T1, 1T2) 1.9 TDI	11.04-05.10	BXJ	66	90	1896
VW TOURAN (1T1, 1T2) 2.0 TDI	12.05-05.10	BMM	103	140	1968

EEG-VA09

Válvula EGR

8433573115550

Tipo de servicio: eléctrico
EAN: 8433573115550



VEHICULO

PERIODO

MOTOR

KW

CV

CC

EEG-VA09

Válvula EGR

8433573115550

Tipo de servicio: eléctrico
EAN: 8433573115550



VEHICULO	PERIODO	MOTOR	KW	CV	CC
AUDI A1 (8X1, 8XK) 1.6 TDI	05.10-04.15	CAYC	77	105	1598
AUDI A3 (8P1) 1.6 TDI	05.09-08.12	CAYC	77	105	1598
AUDI A3 Sportback (8PA) 1.6 TDI	05.09-03.13	CAYC	77	105	1598
SEAT IBIZA IV (6J5, 6P1) 1.2 TDI	05.10-	CFWA	55	75	1199
SEAT IBIZA IV (6J5, 6P1) 1.6 TDI	05.09-	CAYB	66	90	1598
SEAT IBIZA IV (6J5, 6P1) 1.6 TDI	05.09-	CAYC	77	105	1598
SEAT IBIZA IV (6J5, 6P1) 1.6 TDI	05.09-	CLNA	77	105	1598
SEAT IBIZA IV SPORTCOUPE (6J1, 6P5) 1.2 TDI	05.10-	CFWA	55	75	1199
SEAT IBIZA IV SPORTCOUPE (6J1, 6P5) 1.6 TDI	05.09-	CAYB	66	90	1598
SEAT IBIZA IV ST (6J8, 6P8) 1.2 TDI	04.10-	CFWA	55	75	1199
SKODA FABIA II (542) 1.2 TDI	05.10-12.14	CFWA	55	75	1199
SKODA ROOMSTER (5J) 1.2 TDI	03.10-05.15	CFWA	55	75	1199
SKODA ROOMSTER Praktik (5J) 1.2 TDI	03.10-05.15	CFWA	55	75	1199
VW POLO (6R1, 6C1) 1.2 TDI	10.09-	CFWA	55	75	1199
VW POLO (6R1, 6C1) 1.6 TDI	06.09-	CAYA	55	75	1598

EEG-VA10

Válvula EGR

8433573115567

Tipo de servicio: eléctrico
EAN: 8433573115567



VEHICULO	PERIODO	MOTOR	KW	CV	CC
AUDI A3 (8P1) 1.6 TDI	05.09-08.12	CAYB	66	90	1598
AUDI A3 Descapotable (8P7) 1.6 TDI	05.09-05.13	CAYC	77	105	1598
AUDI A3 Sportback (8PA) 1.6 TDI	05.09-03.13	CAYB	66	90	1598
AUDI Q3 (8UB, 8UG) 2.0 TDI	09.11-	CFFB	103	140	1968
AUDI Q3 (8UB, 8UG) 2.0 TDI	09.11-	CLJA	103	140	1968
AUDI Q3 (8UB, 8UG) 2.0 TDI quattro	01.12-	CFFB	103	140	1968
AUDI TT (8J3) 2.0 TDI quattro	06.08-06.14	CBBB	125	170	1968
AUDI TT (8J3) 2.0 TDI quattro	06.08-06.14	CFGB	125	170	1968
AUDI TT Roadster (8J9) 2.0 TDI quattro	06.08-06.14	CBBB	125	170	1968
AUDI TT Roadster (8J9) 2.0 TDI quattro	06.08-06.14	CFGB	125	170	1968
SEAT ALTEA (5P1) 1.6 TDI	10.09-	CAYC	77	105	1598
SEAT ALTEA XL (5P5, 5P8) 1.6 TDI	10.09-	CAYC	77	105	1598
SEAT LEON (1P1) 1.6 TDI	02.10-12.12	CAYC	77	105	1598
SKODA OCTAVIA II Combi (1Z5) 2.0 TDI 4x4	07.06-05.10	BMM	103	140	1968
SKODA SUPERB II Ranchera familiar (3T5) 1.6 TDI	09.10-05.15	CAYC	77	105	1598
SKODA YETI (5L) 2.0 TDI	11.09-12.17	CFHA	81	110	1968
SKODA YETI (5L) 2.0 TDI	11.09-12.17	CLCA	81	110	1968
SKODA YETI (5L) 2.0 TDI	11.09-12.17	CUUA	81	110	1968
SKODA YETI (5L) 2.0 TDI	11.09-12.17	DFSA	81	110	1968
SKODA YETI (5L) 2.0 TDI 4x4	11.09-12.17	CFHF	81	110	1968

EEG-VA10

Válvula EGR

8433573115567

Tipo de servicio: eléctrico
EAN: 8433573115567



VEHICULO	PERIODO	MOTOR	KW	CV	CC
SKODA YETI (5L) 2.0 TDI 4x4	11.09-12.17	CUUA	81	110	1968
SKODA YETI (5L) 2.0 TDI 4x4	11.09-12.17	DFSA	81	110	1968
VW BEETLE (5C1, 5C2) 1.6 TDI	10.11-	CAYC	77	105	1598
VW CADDY III Furgón (2KA, 2KH, 2CA, 2CH) 1.6 TDI	08.10-05.15	CAYD	75	102	1598
VW CADDY III Ranchera familiar (2KB, 2KJ, 2CB, 2CJ)	08.10-05.15	CAYD	75	102	1598
VW EOS (1F7, 1F8) 2.0 TDI 16V	05.08-08.15	CBAB	103	140	1968
VW EOS (1F7, 1F8) 2.0 TDI 16V	05.08-08.15	CFFB	103	140	1968
VW GOLF PLUS (5M1, 521) 1.6 TDI	03.09-12.13	CAYC	77	105	1598
VW GOLF VI (5K1) 2.0 TDI	04.09-11.12	CBBB	125	170	1968
VW GOLF VI (5K1) 2.0 TDI	04.09-11.12	CFGB	125	170	1968
VW GOLF VI Descapotable (517) 2.0 TDI	11.11-	CFHC	103	140	1968
VW PASSAT (362) 1.6 TDI	08.10-12.14	CAYC	77	105	1598
VW PASSAT (3C2) 1.6 TDI	08.09-07.10	CAYC	77	105	1598
VW PASSAT CC (357) 2.0 TDI	06.08-05.11	CBAA	100	136	1968
VW PASSAT CC (357) 2.0 TDI	06.08-05.11	CFFA	100	136	1968
VW PASSAT CC (357) 2.0 TDI 4motion	08.09-01.12	CBAB	103	140	1968
VW PASSAT CC (357) 2.0 TDI 4motion	08.09-01.12	CFFB	103	140	1968
VW PASSAT Variant (365) 1.6 TDI	08.10-12.14	CAYC	77	105	1598
VW PASSAT Variant (3C5) 1.6 TDI	08.09-11.10	CAYC	77	105	1598
VW SCIROCCO (137, 138) 2.0 TDI	08.08-11.17	CBDB	103	140	1968

EEG-VA10

Válvula EGR

8433573115567

Tipo de servicio: eléctrico
EAN: 8433573115567



VEHICULO	PERIODO	MOTOR	KW	CV	CC
VW SCIROCCO (137, 138) 2.0 TDI	08.08-11.17	CFHC	103	140	1968
VW SHARAN (7N1, 7N2) 2.0 TDI	05.10-	CFFB	103	140	1968
VW SHARAN (7N1, 7N2) 2.0 TDI 4motion	05.11-	CFFB	103	140	1968
VW TIGUAN (5N_) 2.0 TDI	03.08-	CBAB	103	140	1968
VW TIGUAN (5N_) 2.0 TDI	03.08-	CFFB	103	140	1968
VW TIGUAN (5N_) 2.0 TDI 4motion	09.07-	CBAB	103	140	1968
VW TIGUAN (5N_) 2.0 TDI 4motion	09.07-	CFFB	103	140	1968
VW TIGUAN (5N_) 2.0 TDI 4motion	09.07-	CLJA	103	140	1968
VW TOURAN (1T3) 1.6 TDI	05.10-05.15	CAYC	77	105	1598
VW TOURAN (1T3) 2.0 TDI	05.10-01.13	CFJA	125	170	1968

EEG-VA11

Válvula EGR

8433573115574

Peso (kg): 3,868
 Tipo de servicio: eléctrico
 Material: Metal
 Artículo complementario/Información complementaria: sin junta
 Número de polos: 5
 Tipo de refrigeración: refrigerado por aire
 Forma del enchufe: oval
 EAN: 8433573115574



VEHICULO	PERIODO	MOTOR	KW	CV	CC
AUDI A4 Avant (8K5, B8) 2.0 TDI	05.13-12.15	CJCD	110	150	1968
AUDI A4 Avant (8K5, B8) 2.0 TDI	05.13-12.15	CMFB	110	150	1968
AUDI A4 Avant (8K5, B8) 2.0 TDI	05.13-12.15	CSUA	110	150	1968
AUDI A5 (8T3) 2.0 TDI	08.08-01.17	CAHB	120	163	1968
año construcción desde:01/2012 Código de motor:CGLD					
AUDI A5 (8T3) 2.0 TDI	08.08-01.17	CGLD	120	163	1968
año construcción desde:01/2012 Código de motor:CGLD					
AUDI A5 (8T3) 2.0 TDI	08.08-01.17	CNHC	120	163	1968
año construcción desde:01/2012 Código de motor:CGLD					
AUDI A5 (8T3) 2.0 TDI	10.11-01.17	CGLC	130	177	1968
año construcción desde:01/2012					
AUDI A5 (8T3) 2.0 TDI quattro	12.11-01.17	CGLC	130	177	1968
AUDI A5 Descapotable (8F7) 2.0 TDI	05.09-06.14	CGLD	120	163	1968
año construcción desde:01/2012 Código de motor:CGLD					
AUDI A5 Descapotable (8F7) 2.0 TDI	05.09-06.14	CAHB	120	163	1968
año construcción desde:01/2012 Código de motor:CGLD					
AUDI A5 Descapotable (8F7) 2.0 TDI	05.13-01.17	CJCD	110	150	1968
AUDI A5 Descapotable (8F7) 2.0 TDI	05.13-01.17	CSUA	110	150	1968
AUDI A5 Descapotable (8F7) 2.0 TDI	10.11-01.17	CGLC	130	177	1968
año construcción desde:01/2012					
AUDI A5 Descapotable (8F7) 2.0 TDI	10.11-05.15	CJCA	105	143	1968
año construcción desde:01/2012					
AUDI A5 Descapotable (8F7) 2.0 TDI quattro	01.12-05.15	CGLC	130	177	1968
AUDI A5 Sportback (8TA) 2.0 TDI	05.13-01.17	CJCD	110	150	1968
AUDI A5 Sportback (8TA) 2.0 TDI	05.13-01.17	CMFB	110	150	1968
AUDI A5 Sportback (8TA) 2.0 TDI	05.13-01.17	CSUA	110	150	1968

EEG-VA11

Válvula EGR

8433573115574

Peso (kg): 3,868
 Tipo de servicio: eléctrico
 Material: Metal
 Artículo complementario/Información complementaria: sin junta
 Número de polos: 5
 Tipo de refrigeración: refrigerado por aire
 Forma del enchufe: oval
 EAN: 8433573115574



VEHICULO	PERIODO	MOTOR	KW	CV	CC
AUDI A5 Sportback (8TA) 2.0 TDI año construcción desde:01/2012 Código de motor:CJCB	09.09-01.17	CAGB	100	136	1968
AUDI A5 Sportback (8TA) 2.0 TDI año construcción desde:01/2012 Código de motor:CJCB	09.09-01.17	CJCB	100	136	1968
AUDI A5 Sportback (8TA) 2.0 TDI año construcción desde:01/2012 Código de motor:CJCB	09.09-01.17	CSUB	100	136	1968
AUDI A5 Sportback (8TA) 2.0 TDI año construcción desde:01/2012 Código de motor:CGLD	09.09-01.17	CAHB	120	163	1968
AUDI A5 Sportback (8TA) 2.0 TDI año construcción desde:01/2012 Código de motor:CGLD	09.09-01.17	CGLD	120	163	1968
AUDI A5 Sportback (8TA) 2.0 TDI año construcción desde:01/2012 Código de motor:CGLD	09.09-01.17	CNHC	120	163	1968
AUDI A5 Sportback (8TA) 2.0 TDI año construcción desde:01/2012 Código de motor:CJCA,CMFA	09.09-01.17	CJCA	105	143	1968
AUDI A5 Sportback (8TA) 2.0 TDI año construcción desde:01/2012 Código de motor:CJCA,CMFA	09.09-01.17	CMEA	105	143	1968
AUDI A5 Sportback (8TA) 2.0 TDI año construcción desde:01/2012 Código de motor:CJCA,CMFA	09.09-01.17	CMFA	105	143	1968
AUDI A5 Sportback (8TA) 2.0 TDI año construcción desde:01/2012 Código de motor:CJCA,CMFA	09.09-01.17	CAGA	105	143	1968
AUDI A5 Sportback (8TA) 2.0 TDI año construcción desde:01/2012	10.11-01.17	CGLC	130	177	1968
AUDI A5 Sportback (8TA) 2.0 TDI quattro	12.11-01.17	CGLC	130	177	1968
AUDI A6 (4G2, 4GC, C7) 2.0 TDI n° de motor desde:WAUZZ4GZB-000001	01.12-	CGLE	100	136	1968
AUDI A6 (4G2, 4GC, C7) 2.0 TDI n° de motor desde:WAUZZ4GZB-000001	01.12-	CSUE	100	136	1968
AUDI A6 (4G2, 4GC, C7) 2.0 TDI n° de motor desde:WAUZZ4GZB-000001	03.11-	CGLD	120	163	1968
AUDI A6 (4G2, 4GC, C7) 2.0 TDI n° de motor desde:WAUZZ4GZB-000001	03.11-	CGLC	130	177	1968

EEG-VA11

Válvula EGR

8433573115574

Peso (kg): 3,868
 Tipo de servicio: eléctrico
 Material: Metal
 Artículo complementario/Información complementaria: sin junta
 Número de polos: 5
 Tipo de refrigeración: refrigerado por aire
 Forma del enchufe: oval
 EAN: 8433573115574



VEHICULO	PERIODO	MOTOR	KW	CV	CC
AUDI A6 (4G2, 4GC, C7) 2.0 TDI n° de motor desde:WAUZZ4GZB-000001	03.11-	CMGB	130	177	1968
AUDI A6 Avant (4G5, 4GD, C7) 2.0 TDI n° de motor desde:WAUZZ4GZB-000001	05.11-	CGLC	130	177	1968
AUDI A6 Avant (4G5, 4GD, C7) 2.0 TDI n° de motor desde:WAUZZ4GZB-000001	05.11-	CMGB	130	177	1968
AUDI A6 Avant (4G5, 4GD, C7) 2.0 TDI n° de motor desde:WAUZZ4GZB-000001	05.11-	CGLD	120	163	1968
AUDI Q5 (8RB) 2.0 TDI año construcción hasta:09/2014	11.10-	CJCA	105	143	1968
AUDI Q5 (8RB) 2.0 TDI año construcción hasta:09/2014	11.10-	CJCB	100	136	1968
AUDI Q5 (8RB) 2.0 TDI año construcción hasta:09/2014	11.10-	CSUB	100	136	1968
AUDI Q5 (8RB) 2.0 TDI quattro Código de motor:CGLC,CMGB	06.12-	CGLC	130	177	1968
AUDI Q5 (8RB) 2.0 TDI quattro Código de motor:CGLC,CMGB	06.12-	CMGB	130	177	1968
AUDI Q5 (8RB) 2.0 TDI quattro año construcción hasta:09/2014 Código de motor:CJCA	08.09-	CAGA	105	143	1968
AUDI Q5 (8RB) 2.0 TDI quattro año construcción hasta:09/2014 Código de motor:CJCA	08.09-	CJCA	105	143	1968
AUDI Q5 (8RB) 2.0 TDI quattro año construcción hasta:09/2014 Código de motor:CGLB,CMGA	11.08-	CAHA	125	170	1968
AUDI Q5 (8RB) 2.0 TDI quattro año construcción hasta:09/2014 Código de motor:CGLB,CMGA	11.08-	CGLB	125	170	1968
AUDI Q5 (8RB) 2.0 TDI quattro año construcción hasta:09/2014 Código de motor:CGLB,CMGA	11.08-	CMGA	125	170	1968
AUDI Q5 (8RB) 2.0 TDI quattro año construcción hasta:09/2014 Código de motor:CGLA	11.08-	CGLA	120	163	1968
AUDI Q5 (8RB) 2.0 TDI quattro año construcción hasta:09/2014 Código de motor:CGLA	11.08-	CGLD	120	163	1968
AUDI Q5 (8RB) 2.0 TDI quattro año construcción hasta:09/2014 Código de motor:CGLA	11.08-	CNHC	120	163	1968

EEG-VA11

Válvula EGR

8433573115574

Peso (kg): 3,868
 Tipo de servicio: eléctrico
 Material: Metal
 Artículo complementario/Información complementaria: sin junta
 Número de polos: 5
 Tipo de refrigeración: refrigerado por aire
 Forma del enchufe: oval
 EAN: 8433573115574



VEHICULO	PERIODO	MOTOR	KW	CV	CC
AUDI Q5 (8RB) 2.0 TDI quattro año construcción hasta:09/2014 Código de motor:CGLA	11.08-	CAHB	120	163	1968
SEAT EXEO (3R2) 2.0 TDI Código de motor:CGLB	02.09-	CAHA	125	170	1968
SEAT EXEO (3R2) 2.0 TDI Código de motor:CGLB	02.09-	CGLB	125	170	1968
SEAT EXEO (3R2) 2.0 TDI Código de motor:CJCA	12.08-	CAGA	105	143	1968
SEAT EXEO (3R2) 2.0 TDI Código de motor:CJCA	12.08-	CJCA	105	143	1968
SEAT EXEO (3R2) 2.0 TDI Código de motor:CJCC	12.08-	CAGC	88	120	1968
SEAT EXEO (3R2) 2.0 TDI Código de motor:CJCC	12.08-	CJCC	88	120	1968
SEAT EXEO ST (3R5) 2.0 TDI Código de motor:CJCA	05.09-	CAGA	105	143	1968
SEAT EXEO ST (3R5) 2.0 TDI Código de motor:CJCA	05.09-	CJCA	105	143	1968
SEAT EXEO ST (3R5) 2.0 TDI Código de motor:CGLB	05.09-	CAHA	125	170	1968
SEAT EXEO ST (3R5) 2.0 TDI Código de motor:CGLB	05.09-	CGLB	125	170	1968
SEAT EXEO ST (3R5) 2.0 TDI Código de motor:CJCC	07.09-	CAGC	88	120	1968
SEAT EXEO ST (3R5) 2.0 TDI Código de motor:CJCC	07.09-	CJCC	88	120	1968

EEG-VA12

Válvula EGR

8433573115581

Número de polos: 5
Restricción de fabricante: VALEO
Tipo de servicio: electroneumático
Tipo de refrigeración: refrigerado por agua
Artículo complementario/Información complementaria: sin juntas
Nº art. de accesorio recomendado: 8813 9944
EAN: 8433573115581



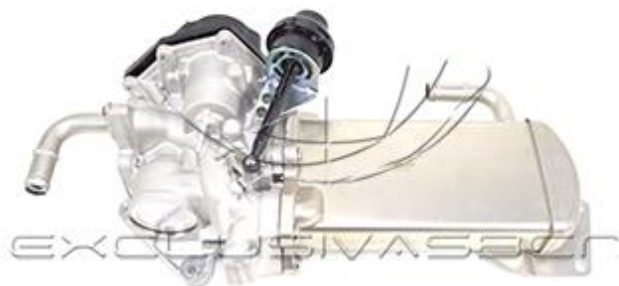
VEHICULO	PERIODO	MOTOR	KW	CV	CC
VW MULTIVAN V (7HM, 7HN, 7HF, 7EF, 7EM, 7EN) 2.0 T Pieza nueva:.NULL.	05.11-08.15	CAAD	84	114	1968
VW MULTIVAN V (7HM, 7HN, 7HF, 7EF, 7EM, 7EN) 2.0 T Pieza nueva:.NULL.	09.09-08.15	CAAC	103	140	1968
VW MULTIVAN V (7HM, 7HN, 7HF, 7EF, 7EM, 7EN) 2.0 T Pieza nueva:.NULL.	09.09-08.15	CCHA	103	140	1968
VW MULTIVAN V (7HM, 7HN, 7HF, 7EF, 7EM, 7EN) 2.0 T Pieza nueva:.NULL.	09.09-08.15	CCHA	103	140	1968
VW MULTIVAN V (7HM, 7HN, 7HF, 7EF, 7EM, 7EN) 2.0 T Pieza nueva:.NULL.	09.09-08.15	CAAB	75	102	1968
VW MULTIVAN V (7HM, 7HN, 7HF, 7EF, 7EM, 7EN) 2.0 T Pieza nueva:.NULL.	09.09-08.15	CAAC	103	140	1968
VW MULTIVAN V (7HM, 7HN, 7HF, 7EF, 7EM, 7EN) 2.0 T Pieza nueva:.NULL.	09.09-08.15	CAAA	62	84	1968
VW MULTIVAN VI (SGF, SGM, SGN) 2.0 TDI Pieza nueva:.NULL. Código de motor:CAAB	04.15-	CAAB	75	102	1968
VW MULTIVAN VI (SGF, SGM, SGN) 2.0 TDI Pieza nueva:.NULL. Código de motor:CAAB	04.15-	CXGB	75	102	1968
VW MULTIVAN VI (SGF, SGM, SGN) 2.0 TDI Pieza nueva:.NULL.	04.15-	CAAC	103	140	1968
VW MULTIVAN VI (SGF, SGM, SGN) 2.0 TDI 4motion Pieza nueva:.NULL.	06.15-	CAAC	103	140	1968
VW TRANSPORTER V Autobús (7HB, 7HJ, 7EB, 7EJ, 7EF, Pieza nueva:.NULL. Modelo de construcción:Campmobile,Transporter Shuttle,Transporter,California,Cara	05.11-08.15	CAAD	84	114	1968
VW TRANSPORTER V Autobús (7HB, 7HJ, 7EB, 7EJ, 7EF, Pieza nueva:.NULL. Modelo de construcción:Campmobile,Transporter Shuttle,Transporter,California,Cara	09.09-08.15	CAAB	75	102	1968
VW TRANSPORTER V Autobús (7HB, 7HJ, 7EB, 7EJ, 7EF, Pieza nueva:.NULL. Modelo de construcción:California,Transporter Shuttle,Transporter,Caravelle	09.09-08.15	CAAA	62	84	1968
VW TRANSPORTER V Autobús (7HB, 7HJ, 7EB, 7EJ, 7EF, Pieza nueva:.NULL. Modelo de construcción:Campmobile,Transporter Shuttle,Transporter,California,Cara	09.09-08.15	CAAC	103	140	1968
VW TRANSPORTER V Autobús (7HB, 7HJ, 7EB, 7EJ, 7EF, Pieza nueva:.NULL. Modelo de construcción:Campmobile,Transporter Shuttle,Transporter,California,Cara	09.09-08.15	CCHA	103	140	1968
VW TRANSPORTER V Autobús (7HB, 7HJ, 7EB, 7EJ, 7EF, Pieza nueva:.NULL. Modelo de construcción:Campmobile,Transporter Shuttle,Transporter,California,Cara	09.09-08.15	CAAC	103	140	1968

EEG-VA12

Válvula EGR

8433573115581

Número de polos: 5
 Restricción de fabricante: VALEO
 Tipo de servicio: electroneumático
 Tipo de refrigeración: refrigerado por agua
 Artículo complementario/Información complementaria: sin juntas
 Nº art. de accesorio recomendado: 8813 9944
 EAN: 8433573115581



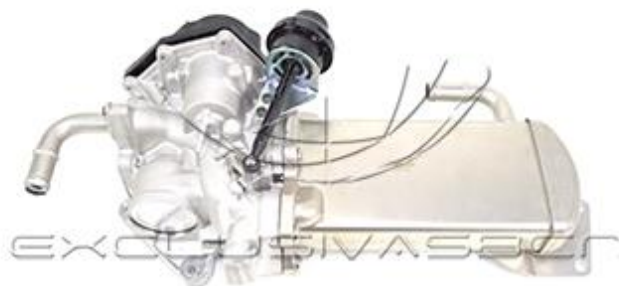
VEHICULO	PERIODO	MOTOR	KW	CV	CC
VW TRANSPORTER V Autobús (7HB, 7HJ, 7EB, 7EJ, 7EF, Pieza nueva:.NULL. Modelo de construcción:Campmobile,Transporter Shuttle,Transporter,California,Cara	09.09-08.15	CCHA	103	140	1968
VW TRANSPORTER V Autobús (7HB, 7HJ, 7EB, 7EJ, 7EF, Pieza nueva:.NULL. Modelo de construcción:Transporter Shuttle,Transporter	09.09-08.15	CFCA	132	180	1968
VW TRANSPORTER V Autobús (7HB, 7HJ, 7EB, 7EJ, 7EF, Pieza nueva:.NULL. Modelo de construcción:Transporter Shuttle,Transporter	09.09-08.15	CFCA	132	180	1968
VW TRANSPORTER V Caja/Chasis (7JD, 7JE, 7JL, 7JY, Pieza nueva:.NULL.	05.10-08.15	CAAE	100	136	1968
VW TRANSPORTER V Caja/Chasis (7JD, 7JE, 7JL, 7JY, Pieza nueva:.NULL.	05.10-08.15	CCHB	100	136	1968
VW TRANSPORTER V Caja/Chasis (7JD, 7JE, 7JL, 7JY, Pieza nueva:.NULL.	05.10-08.15	CAAE	100	136	1968
VW TRANSPORTER V Caja/Chasis (7JD, 7JE, 7JL, 7JY, Pieza nueva:.NULL.	05.11-08.15	CAAD	84	114	1968
VW TRANSPORTER V Caja/Chasis (7JD, 7JE, 7JL, 7JY, Pieza nueva:.NULL.	09.09-08.15	CAAA	62	84	1968
VW TRANSPORTER V Caja/Chasis (7JD, 7JE, 7JL, 7JY, Pieza nueva:.NULL.	09.09-08.15	CFCA	132	180	1968
VW TRANSPORTER V Caja/Chasis (7JD, 7JE, 7JL, 7JY, Pieza nueva:.NULL.	09.09-08.15	CFCA	132	180	1968
VW TRANSPORTER V Caja/Chasis (7JD, 7JE, 7JL, 7JY, Pieza nueva:.NULL.	09.09-08.15	CAAC	103	140	1968
VW TRANSPORTER V Caja/Chasis (7JD, 7JE, 7JL, 7JY, Pieza nueva:.NULL.	09.09-08.15	CAAC	103	140	1968
VW TRANSPORTER V Caja/Chasis (7JD, 7JE, 7JL, 7JY, Pieza nueva:.NULL.	09.09-08.15	CAAB	75	102	1968
VW TRANSPORTER V Furgón (7HA, 7HH, 7EA, 7EH) 2.0 B Pieza nueva:.NULL.	09.09-08.15	CFCA	132	180	1968
VW TRANSPORTER V Furgón (7HA, 7HH, 7EA, 7EH) 2.0 B Pieza nueva:.NULL.	09.09-08.15	CFCA	132	180	1968
VW TRANSPORTER V Furgón (7HA, 7HH, 7EA, 7EH) 2.0 T Pieza nueva:.NULL.	05.10-08.15	CAAE	100	136	1968
VW TRANSPORTER V Furgón (7HA, 7HH, 7EA, 7EH) 2.0 T Pieza nueva:.NULL.	05.10-08.15	CCHB	100	136	1968
VW TRANSPORTER V Furgón (7HA, 7HH, 7EA, 7EH) 2.0 T Pieza nueva:.NULL.	05.10-08.15	CAAE	100	136	1968
VW TRANSPORTER V Furgón (7HA, 7HH, 7EA, 7EH) 2.0 T Pieza nueva:.NULL.	05.10-08.15	CCHB	100	136	1968

EEG-VA12

Válvula EGR

8433573115581

Número de polos: 5
Restricción de fabricante: VALEO
Tipo de servicio: electroneumático
Tipo de refrigeración: refrigerado por agua
Artículo complementario/Información complementaria: sin juntas
Nº art. de accesorio recomendado: 8813 9944
EAN: 8433573115581



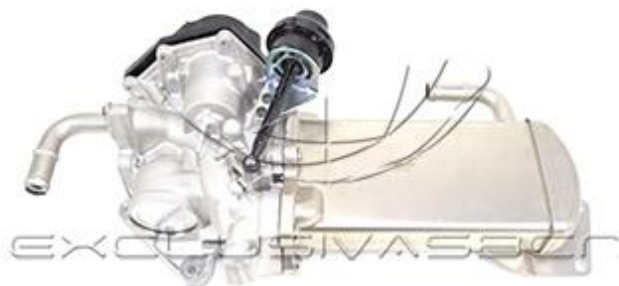
VEHICULO	PERIODO	MOTOR	KW	CV	CC
VW TRANSPORTER V Furgón (7HA, 7HH, 7EA, 7EH) 2.0 T Pieza nueva:.NULL.	05.11-08.15	CAAD	84	114	1968
VW TRANSPORTER V Furgón (7HA, 7HH, 7EA, 7EH) 2.0 T Pieza nueva:.NULL.	09.09-08.15	CAAA	62	84	1968
VW TRANSPORTER V Furgón (7HA, 7HH, 7EA, 7EH) 2.0 T Pieza nueva:.NULL.	09.09-08.15	CCHA	103	140	1968
VW TRANSPORTER V Furgón (7HA, 7HH, 7EA, 7EH) 2.0 T Pieza nueva:.NULL.	09.09-08.15	CAAC	103	140	1968
VW TRANSPORTER V Furgón (7HA, 7HH, 7EA, 7EH) 2.0 T Pieza nueva:.NULL.	09.09-08.15	CAAB	75	102	1968
VW TRANSPORTER V Furgón (7HA, 7HH, 7EA, 7EH) 2.0 T Pieza nueva:.NULL.	09.09-08.15	CAAC	103	140	1968
VW TRANSPORTER V Furgón (7HA, 7HH, 7EA, 7EH) 2.0 T Pieza nueva:.NULL.	09.09-08.15	CCHA	103	140	1968
VW TRANSPORTER VI Autobús (SGB, SGG, SGJ) 2.0 TDI Pieza nueva:.NULL. Modelo de construcción:Transporter,Caravelle,California Código de motor:CAAB	04.15-	CAAB	75	102	1968
VW TRANSPORTER VI Autobús (SGB, SGG, SGJ) 2.0 TDI Pieza nueva:.NULL. Modelo de construcción:Transporter,Caravelle,California Código de motor:CAAB	04.15-	CXGB	75	102	1968
VW TRANSPORTER VI Autobús (SGB, SGG, SGJ) 2.0 TDI Pieza nueva:.NULL. Modelo de construcción:Caravelle,Transporter Código de motor:CAAA	04.15-	CAAA	62	84	1968
VW TRANSPORTER VI Autobús (SGB, SGG, SGJ) 2.0 TDI Pieza nueva:.NULL. Modelo de construcción:Caravelle,Transporter Código de motor:CAAA	04.15-	CXGA	62	84	1968
VW TRANSPORTER VI Autobús (SGB, SGG, SGJ) 2.0 TDI Pieza nueva:.NULL. Modelo de construcción:Transporter,California,Caravelle	04.15-	CAAC	103	140	1968
VW TRANSPORTER VI Autobús (SGB, SGG, SGJ) 2.0 TDI Pieza nueva:.NULL. Modelo de construcción:Transporter,California,Caravelle	06.15-	CAAC	103	140	1968
VW TRANSPORTER VI Caja/Chasis (SFD, SFE, SFL, SFZ) Pieza nueva:.NULL. Código de motor:CAAA	04.15-	CAAA	62	84	1968
VW TRANSPORTER VI Caja/Chasis (SFD, SFE, SFL, SFZ) Pieza nueva:.NULL. Código de motor:CAAA	04.15-	CXGA	62	84	1968
VW TRANSPORTER VI Caja/Chasis (SFD, SFE, SFL, SFZ) Pieza nueva:.NULL.	04.15-	CAAC	103	140	1968

EEG-VA12

Válvula EGR

8433573115581

Número de polos: 5
 Restricción de fabricante: VALEO
 Tipo de servicio: electroneumático
 Tipo de refrigeración: refrigerado por agua
 Artículo complementario/Información complementaria: sin juntas
 N° art. de accesorio recomendado: 8813 9944
 EAN: 8433573115581



VEHICULO	PERIODO	MOTOR	KW	CV	CC
VW TRANSPORTER VI Caja/Chasis (SFD, SFE, SFL, SFZ) Pieza nueva:.NULL.	06.15-	CAAC	103	140	1968
VW TRANSPORTER VI Furgón (SGA, SGH) 2.0 TDI Pieza nueva:.NULL.	04.15-	CAAC	103	140	1968
VW TRANSPORTER VI Furgón (SGA, SGH) 2.0 TDI Pieza nueva:.NULL. Código de motor:CAAB	04.15-	CAAB	75	102	1968
VW TRANSPORTER VI Furgón (SGA, SGH) 2.0 TDI Pieza nueva:.NULL. Código de motor:CAAB	04.15-	CXGB	75	102	1968
VW TRANSPORTER VI Furgón (SGA, SGH) 2.0 TDI Pieza nueva:.NULL. Código de motor:CAAA	04.15-	CAAA	62	84	1968
VW TRANSPORTER VI Furgón (SGA, SGH) 2.0 TDI Pieza nueva:.NULL. Código de motor:CAAA	04.15-	CXGA	62	84	1968
VW TRANSPORTER VI Furgón (SGA, SGH) 2.0 TDI 4motio Pieza nueva:.NULL.	06.15-	CAAC	103	140	1968

EEG-VA14

Válvula EGR

8433573115598

Tipo de servicio: eléctrico
EAN: 8433573115598

VEHICULO	PERIODO	MOTOR	KW	CV	CC
SEAT IBIZA IV (6J5, 6P1) 1.2 TDI	05.10-	CFWA	55	75	1199
SEAT IBIZA IV SPORTCOUPE (6J1, 6P5) 1.2 TDI	05.10-	CFWA	55	75	1199
SEAT IBIZA IV ST (6J8, 6P8) 1.2 TDI	04.10-	CFWA	55	75	1199
SKODA FABIA II (542) 1.2 TDI	05.10-12.14	CFWA	55	75	1199
SKODA FABIA II Combi (545) 1.2 TDI	05.10-12.14	CFWA	55	75	1199
SKODA ROOMSTER (5J) 1.2 TDI	03.10-05.15	CFWA	55	75	1199
SKODA ROOMSTER Praktik (5J) 1.2 TDI	03.10-05.15	CFWA	55	75	1199
VW POLO (6R1, 6C1) 1.2 TDI	10.09-	CFWA	55	75	1199

EEG-VA15

Válvula EGR

8433573115604

Número de polos: 5
 Tipo de servicio: electrónico
 Artículo complementario/Información complementaria: sin juntas
 Artículo complementario / información complementar: lado baja presión
 EAN: 8433573115604



VEHICULO	PERIODO	MOTOR	KW	CV	CC
VW ARTEON (3H7) 2.0 TDI 4motion Pieza nueva:.NULL.	04.17-	CUAA	176	240	1968
VW PASSAT ALLTRACK (3G5) 2.0 TDI 4motion Pieza nueva:.NULL.	05.15-	CUAA	176	240	1968
VW TIGUAN (AD1) 2.0 TDI 4motion Pieza nueva:.NULL.	05.16-	CUAA	176	240	1968
VW TIGUAN ALLSPACE (BW2) 2.0 TDI 4motion Pieza nueva:.NULL.	06.17-	CUAA	176	240	1968

EEG-VA16

Válvula EGR

8433573115611

Número de polos: 5
 Restricción de fabricante: PIERBURG
 Tipo de servicio: electrónico
 Artículo complementario/Información complementaria: con juntas
 EAN: 8433573115611



VEHICULO	PERIODO	MOTOR	KW	CV	CC
AUDI A4 (8EC, B7) 2.7 TDI Pieza nueva:.NULL.	01.06-06.08	BPP	132	180	2698
AUDI A4 (8EC, B7) 2.7 TDI Pieza nueva:.NULL.	11.05-06.08	BSG	120	163	2698
AUDI A4 (8EC, B7) 3.0 TDI quattro Pieza nueva:.NULL.	01.06-06.08	ASB	171	233	2967
AUDI A4 (8EC, B7) 3.0 TDI quattro Pieza nueva:.NULL.	11.04-06.08	BKN	150	204	2967
AUDI A4 (8K2, B8) 2.7 TDI Pieza nueva:.NULL. Código de motor:CAMA	11.07-03.12	CAMA	140	190	2698
AUDI A4 (8K2, B8) 2.7 TDI Pieza nueva:.NULL. Código de motor:CAMA	11.07-03.12	CGKA	140	190	2698
AUDI A4 (8K2, B8) 3.0 TDI quattro Pieza nueva:.NULL. Código de motor:CAPA	11.07-03.12	CAPA	176	240	2967
AUDI A4 (8K2, B8) 3.0 TDI quattro Pieza nueva:.NULL. Código de motor:CAPA	11.07-03.12	CCLA	176	240	2967
AUDI A4 (8K2, B8) 3.0 TDI quattro Pieza nueva:.NULL. Código de motor:CAPA	11.07-03.12	CCWA	176	240	2967
AUDI A4 Avant (8ED, B7) 2.7 TDI Pieza nueva:.NULL.	01.06-06.08	BPP	132	180	2698
AUDI A4 Avant (8ED, B7) 2.7 TDi Pieza nueva:.NULL.	11.05-03.08	BSG	120	163	2698
AUDI A4 Avant (8ED, B7) 3.0 TDI quattro Pieza nueva:.NULL.	01.06-06.08	ASB	171	233	2967
AUDI A4 Avant (8ED, B7) 3.0 TDI quattro Pieza nueva:.NULL.	11.04-06.08	BKN	150	204	2967
AUDI A4 Avant (8K5, B8) 2.7 TDI Pieza nueva:.NULL. Código de motor:CAMA	04.08-03.12	CAMA	140	190	2698
AUDI A4 Avant (8K5, B8) 2.7 TDI Pieza nueva:.NULL. Código de motor:CAMA	04.08-03.12	CGKA	140	190	2698
AUDI A4 Avant (8K5, B8) 2.7 TDI Pieza nueva:.NULL. Código de motor:CAMB	06.08-03.12	CAMB	120	163	2698
AUDI A4 Avant (8K5, B8) 2.7 TDI Pieza nueva:.NULL. Código de motor:CAMB	06.08-03.12	CGKB	120	163	2698

EEG-VA16

Válvula EGR

8433573115611

Número de polos: 5
 Restricción de fabricante: PIERBURG
 Tipo de servicio: electrónico
 Artículo complementario/Información complementaria: con juntas
 EAN: 8433573115611



VEHICULO	PERIODO	MOTOR	KW	CV	CC
AUDI A4 Avant (8K5, B8) 3.0 TDI quattro Pieza nueva:.NULL. Código de motor:CAPA	04.08-03.12	CAPA	176	240	2967
AUDI A4 Avant (8K5, B8) 3.0 TDI quattro Pieza nueva:.NULL. Código de motor:CAPA	04.08-03.12	CCLA	176	240	2967
AUDI A4 Avant (8K5, B8) 3.0 TDI quattro Pieza nueva:.NULL. Código de motor:CAPA	04.08-03.12	CCWA	176	240	2967
AUDI A4 Descapotable (8H7, B6, 8HE, B7) 2.7 TDI Pieza nueva:.NULL.	06.06-03.09	BPP	132	180	2698
AUDI A4 Descapotable (8H7, B6, 8HE, B7) 3.0 TDI qu Pieza nueva:.NULL.	01.06-03.09	BKN	150	204	2967
AUDI A4 Descapotable (8H7, B6, 8HE, B7) 3.0 TDI qu Pieza nueva:.NULL.	01.06-03.09	ASB	171	233	2967
AUDI A5 (8T3) 2.7 TDI Pieza nueva:.NULL. Código de motor:CAMA	06.07-03.12	CAMA	140	190	2698
AUDI A5 (8T3) 2.7 TDI Pieza nueva:.NULL. Código de motor:CAMA	06.07-03.12	CGKA	140	190	2698
AUDI A5 (8T3) 2.7 TDI Pieza nueva:.NULL. Código de motor:CAMB	09.07-03.12	CAMB	120	163	2698
AUDI A5 (8T3) 2.7 TDI Pieza nueva:.NULL. Código de motor:CAMB	09.07-03.12	CGKB	120	163	2698
AUDI A5 (8T3) 3.0 TDI quattro Pieza nueva:.NULL. Código de motor:CAPA	06.07-03.12	CAPA	176	240	2967
AUDI A5 (8T3) 3.0 TDI quattro Pieza nueva:.NULL. Código de motor:CAPA	06.07-03.12	CCWA	176	240	2967
AUDI A6 (4F2, C6) 2.7 TDI Pieza nueva:.NULL. Código de motor:BSG	11.04-03.11	BSG	120	163	2698
AUDI A6 (4F2, C6) 2.7 TDI Pieza nueva:.NULL. Código de motor:BSG	11.04-03.11	CANB	120	163	2698
AUDI A6 (4F2, C6) 2.7 TDI Pieza nueva:.NULL.	11.04-10.08	BPP	132	180	2698
AUDI A6 (4F2, C6) 2.7 TDI quattro Pieza nueva:.NULL. Código de motor:BSG	06.05-03.11	BSG	120	163	2698

EEG-VA16

Válvula EGR

8433573115611

Número de polos: 5
 Restricción de fabricante: PIERBURG
 Tipo de servicio: electrónico
 Artículo complementario/Información complementaria: con juntas
 EAN: 8433573115611



VEHICULO	PERIODO	MOTOR	KW	CV	CC
AUDI A6 (4F2, C6) 2.7 TDI quattro Pieza nueva:.NULL. Código de motor:BSG	06.05-03.11	CAND	120	163	2698
AUDI A6 (4F2, C6) 2.7 TDI quattro Pieza nueva:.NULL.	11.04-10.08	BPP	132	180	2698
AUDI A6 (4F2, C6) 3.0 TDI quattro Pieza nueva:.NULL. Código de motor:BNG	05.04-03.11	CDYB	155	211	2967
AUDI A6 (4F2, C6) 3.0 TDI quattro Pieza nueva:.NULL. Código de motor:BNG	05.04-03.11	BNG	155	211	2967
AUDI A6 (4F2, C6) 3.0 TDI quattro Pieza nueva:.NULL.	05.04-05.06	BMK	165	225	2967
AUDI A6 (4F2, C6) 3.0 TDI quattro Pieza nueva:.NULL.	06.06-10.08	ASB	171	233	2967
AUDI A6 Allroad (4FH, C6) 2.7 TDI quattro Pieza nueva:.NULL. Código de motor:BSG	05.06-08.11	BSG	120	163	2698
AUDI A6 Allroad (4FH, C6) 2.7 TDI quattro Pieza nueva:.NULL. Código de motor:BSG	05.06-08.11	CAND	120	163	2698
AUDI A6 Allroad (4FH, C6) 2.7 TDI quattro Pieza nueva:.NULL. Modelo de construcción:A6 Allroad Quattro	05.06-10.08	BPP	132	180	2698
AUDI A6 Allroad (4FH, C6) 3.0 TDI quattro Pieza nueva:.NULL. Código de motor:BNG	05.06-08.11	BNG	155	211	2967
AUDI A6 Allroad (4FH, C6) 3.0 TDI quattro Pieza nueva:.NULL. Código de motor:BNG	05.06-08.11	CDYB	155	211	2967
AUDI A6 Allroad (4FH, C6) 3.0 TDI quattro Pieza nueva:.NULL.	05.06-10.08	ASB	171	233	2967
AUDI A6 Avant (4F5, C6) 2.7 TDI Pieza nueva:.NULL. Código de motor:BSG	03.05-08.11	BSG	120	163	2698
AUDI A6 Avant (4F5, C6) 2.7 TDI Pieza nueva:.NULL. Código de motor:BSG	03.05-08.11	CANB	120	163	2698
AUDI A6 Avant (4F5, C6) 2.7 TDI Pieza nueva:.NULL.	03.05-10.08	BPP	132	180	2698
AUDI A6 Avant (4F5, C6) 2.7 TDI quattro Pieza nueva:.NULL. Modelo de construcción:A6 Allroad Quattro,A6 Quattro	03.05-10.08	BPP	132	180	2698

EEG-VA16

Válvula EGR

8433573115611

Número de polos: 5
 Restricción de fabricante: PIERBURG
 Tipo de servicio: electrónico
 Artículo complementario/Información complementaria: con juntas
 EAN: 8433573115611



VEHICULO	PERIODO	MOTOR	KW	CV	CC
AUDI A6 Avant (4F5, C6) 2.7 TDI quattro Pieza nueva:.NULL. Código de motor:BSG	06.05-08.11	BSG	120	163	2698
AUDI A6 Avant (4F5, C6) 2.7 TDI quattro Pieza nueva:.NULL. Código de motor:BSG	06.05-08.11	CAND	120	163	2698
AUDI A6 Avant (4F5, C6) 3.0 TDI quattro Pieza nueva:.NULL.	03.05-05.06	BMK	165	225	2967
AUDI A6 Avant (4F5, C6) 3.0 TDI quattro Pieza nueva:.NULL. Código de motor:BNG	03.05-08.11	BNG	155	211	2967
AUDI A6 Avant (4F5, C6) 3.0 TDI quattro Pieza nueva:.NULL. Código de motor:BNG	03.05-08.11	CDYB	155	211	2967
AUDI A6 Avant (4F5, C6) 3.0 TDI quattro Pieza nueva:.NULL.	06.06-10.08	ASB	171	233	2967
AUDI A8 (4E2, 4E8) 3.0 TDI quattro Pieza nueva:.NULL.	08.03-07.10	ASB	171	233	2967
AUDI A8 (4E2, 4E8) 3.0 TDI quattro Pieza nueva:.NULL.	11.03-07.10	BNG	155	211	2967
AUDI Q7 (4LB) 3.0 TDI quattro Pieza nueva:.NULL.	03.06-05.08	BUG	171	233	2967
AUDI Q7 (4LB) 3.0 TDI quattro Pieza nueva:.NULL. Código de motor:CASB	03.06-05.10	BUN	155	211	2967
AUDI Q7 (4LB) 3.0 TDI quattro Pieza nueva:.NULL. Código de motor:CASB	03.06-05.10	CASB	155	211	2967
AUDI Q7 (4LB) 3.0 TDI quattro Pieza nueva:.NULL. Código de motor:CASA	11.07-08.15	CASA	176	240	2967
AUDI Q7 (4LB) 3.0 TDI quattro Pieza nueva:.NULL. Código de motor:CASA	11.07-08.15	CCMA	176	240	2967
AUDI Q7 (4LB) 3.0 TDI quattro Pieza nueva:.NULL. Código de motor:CASA	11.07-08.15	CJGA	176	240	2967
AUDI Q7 (4LB) 3.0 TDI quattro Pieza nueva:.NULL. Código de motor:CASA	11.07-08.15	CNRB	176	240	2967
VW PHAETON (3D1, 3D2, 3D3, 3D4, 3D6, 3D7, 3D8, 3D9) Pieza nueva:.NULL.	06.07-11.08	CARA	171	233	2967

EEG-VA16

Válvula EGR

8433573115611

Número de polos: 5
Restricción de fabricante: PIERBURG
Tipo de servicio: electrónico
Artículo complementario/Información complementaria: con juntas
EAN: 8433573115611



VEHICULO	PERIODO	MOTOR	KW	CV	CC
VW PHAETON (3D1, 3D2, 3D3, 3D4, 3D6, 3D7, 3D8, 3D9) Pieza nueva:.NULL.	09.04-05.07	BMK	165	224	2967
VW PHAETON (3D1, 3D2, 3D3, 3D4, 3D6, 3D7, 3D8, 3D9) Pieza nueva:.NULL.	11.08-03.16	CARB	176	240	2967
VW PHAETON (3D1, 3D2, 3D3, 3D4, 3D6, 3D7, 3D8, 3D9) Pieza nueva:.NULL.	11.08-03.16	CEXA	176	240	2967
VW TOUAREG (7LA, 7L6, 7L7) 3.0 V6 TDI Pieza nueva:.NULL. Código de motor:BKS	11.04-05.10	BKS	165	225	2967
VW TOUAREG (7LA, 7L6, 7L7) 3.0 V6 TDI Pieza nueva:.NULL. Código de motor:BKS	11.04-05.10	CATA	165	225	2967

EEG-VA17

Válvula EGR

8433573115628

Tipo de servicio: eléctrico
 Número de conexiones: 5
 Tensión (V): 12
 EAN: 8433573115628

VEHICULO	PERIODO	MOTOR	KW	CV	CC
AUDI A4 (8K2, B8) 2.7 TDI	11.07-03.12	CAMA	140	190	2698
AUDI A4 (8K2, B8) 2.7 TDI	11.07-03.12	CGKA	140	190	2698
AUDI A4 (8K2, B8) 3.0 TDI quattro	06.08-05.10	CCWB	155	211	2967
AUDI A4 (8K2, B8) 3.0 TDI quattro	11.07-03.12	CAPA	176	240	2967
AUDI A4 (8K2, B8) 3.0 TDI quattro	11.07-03.12	CCLA	176	240	2967
AUDI A4 (8K2, B8) 3.0 TDI quattro	11.07-03.12	CCWA	176	240	2967
AUDI A4 Allroad (8KH, B8) 3.0 TDI quattro	04.09-01.12	CCWA	176	240	2967
AUDI A4 Avant (8K5, B8) 2.7 TDI	04.08-03.12	CAMA	140	190	2698
AUDI A4 Avant (8K5, B8) 2.7 TDI	04.08-03.12	CGKA	140	190	2698
AUDI A4 Avant (8K5, B8) 2.7 TDI	06.08-03.12	CAMB	120	163	2698
AUDI A4 Avant (8K5, B8) 2.7 TDI	06.08-03.12	CGKB	120	163	2698
AUDI A4 Avant (8K5, B8) 3.0 TDI quattro	04.08-03.12	CAPA	176	240	2967
AUDI A4 Avant (8K5, B8) 3.0 TDI quattro	04.08-03.12	CCLA	176	240	2967
AUDI A4 Avant (8K5, B8) 3.0 TDI quattro	04.08-03.12	CCWA	176	240	2967
AUDI A5 (8T3) 2.7 TDI	06.07-03.12	CAMA	140	190	2698
AUDI A5 (8T3) 2.7 TDI	06.07-03.12	CGKA	140	190	2698
AUDI A5 (8T3) 2.7 TDI	09.07-03.12	CAMB	120	163	2698
AUDI A5 (8T3) 2.7 TDI	09.07-03.12	CGKB	120	163	2698
AUDI A5 (8T3) 3.0 TDI quattro	03.08-05.10	CCWB	155	211	2967
AUDI A5 (8T3) 3.0 TDI quattro	06.07-03.12	CAPA	176	240	2967

EEG-VA17

Válvula EGR

8433573115628

Tipo de servicio: eléctrico
Número de conexiones: 5
Tensión (V): 12
EAN: 8433573115628

VEHICULO	PERIODO	MOTOR	KW	CV	CC
AUDI A5 (8T3) 3.0 TDI quattro	06.07-03.12	CCWA	176	240	2967
AUDI A5 Descapotable (8F7) 2.7 TDI	03.09-03.12	CGKA	140	190	2698
AUDI A5 Descapotable (8F7) 3.0 TDI quattro	03.09-03.12	CCWA	176	240	2967
AUDI A5 Sportback (8TA) 2.7 TDI	09.09-03.12	CAMA	140	190	2698
AUDI A5 Sportback (8TA) 2.7 TDI	09.09-03.12	CGKA	140	190	2698
AUDI A5 Sportback (8TA) 3.0 TDI quattro	09.09-03.12	CAPA	176	240	2967
AUDI A5 Sportback (8TA) 3.0 TDI quattro	09.09-03.12	CCWA	176	240	2967
AUDI A6 (4F2, C6) 2.7 TDI	10.08-03.11	CANA	140	190	2698
AUDI A6 (4F2, C6) 2.7 TDI	11.04-03.11	BSG	120	163	2698
AUDI A6 (4F2, C6) 2.7 TDI	11.04-03.11	CANB	120	163	2698
AUDI A6 (4F2, C6) 2.7 TDI quattro	06.05-03.11	BSG	120	163	2698
AUDI A6 (4F2, C6) 2.7 TDI quattro	06.05-03.11	CAND	120	163	2698
AUDI A6 (4F2, C6) 2.7 TDI quattro	10.08-03.11	CANC	140	190	2698
AUDI A6 (4F2, C6) 3.0 TDI quattro	05.04-03.11	BNG	155	211	2967
AUDI A6 (4F2, C6) 3.0 TDI quattro	05.04-03.11	CDYB	155	211	2967
AUDI A6 (4F2, C6) 3.0 TDI quattro	10.08-03.11	CDYA	176	240	2967
AUDI A6 (4F2, C6) 3.0 TDI quattro	10.08-03.11	CDYC	176	240	2967
AUDI A6 Allroad (4FH, C6) 2.7 TDI quattro	05.06-08.11	BSG	120	163	2698
AUDI A6 Allroad (4FH, C6) 2.7 TDI quattro	05.06-08.11	CAND	120	163	2698
AUDI A6 Allroad (4FH, C6) 2.7 TDI quattro	10.08-08.11	CANC	140	190	2698

EEG-VA17

Válvula EGR

8433573115628

Tipo de servicio: eléctrico
Número de conexiones: 5
Tensión (V): 12
EAN: 8433573115628

VEHICULO	PERIODO	MOTOR	KW	CV	CC
AUDI A6 Allroad (4FH, C6) 3.0 TDI quattro	10.08-08.11	CDYA	176	240	2967
AUDI A6 Allroad (4FH, C6) 3.0 TDI quattro	10.08-08.11	CDYC	176	240	2967
AUDI A6 Avant (4F5, C6) 2.7 TDI	03.05-08.11	BSG	120	163	2698
AUDI A6 Avant (4F5, C6) 2.7 TDI	03.05-08.11	CANB	120	163	2698
AUDI A6 Avant (4F5, C6) 2.7 TDI	10.08-08.11	CANA	140	190	2698
AUDI A6 Avant (4F5, C6) 2.7 TDI quattro	06.05-08.11	BSG	120	163	2698
AUDI A6 Avant (4F5, C6) 2.7 TDI quattro	06.05-08.11	CAND	120	163	2698
AUDI A6 Avant (4F5, C6) 2.7 TDI quattro	10.08-08.11	CANC	140	190	2698
AUDI A6 Avant (4F5, C6) 3.0 TDI quattro	03.05-08.11	BNG	155	211	2967
AUDI A6 Avant (4F5, C6) 3.0 TDI quattro	03.05-08.11	CDYB	155	211	2967
AUDI A6 Avant (4F5, C6) 3.0 TDI quattro	10.08-08.11	CDYA	176	240	2967
AUDI A6 Avant (4F5, C6) 3.0 TDI quattro	10.08-08.11	CDYC	176	240	2967
AUDI Q5 (8RB) 3.0 TDI quattro	11.08-	CCWA	176	240	2967
AUDI Q5 (8RB) 3.0 TDI quattro	11.08-	CPNB	176	240	2967
AUDI Q7 (4LB) 3.0 TDI quattro	06.09-05.12	CATA	165	224	2967
AUDI Q7 (4LB) 3.0 TDI quattro	11.07-08.15	CASA	176	240	2967
AUDI Q7 (4LB) 3.0 TDI quattro	11.07-08.15	CCMA	176	240	2967
AUDI Q7 (4LB) 3.0 TDI quattro	11.07-08.15	CJGA	176	240	2967
AUDI Q7 (4LB) 3.0 TDI quattro	11.07-08.15	CNRB	176	240	2967
AUDI Q7 (4LB) 6.0 TDI quattro	09.08-05.14	CCGA	368	500	5934

EEG-VA17

Válvula EGR

8433573115628

Tipo de servicio: eléctrico

Número de conexiones: 5

Tensión (V): 12

EAN: 8433573115628

VEHICULO	PERIODO	MOTOR	KW	CV	CC
VW TOUAREG (7LA, 7L6, 7L7) 3.0 V6 TDI	11.04-05.10	BKS	165	225	2967
VW TOUAREG (7LA, 7L6, 7L7) 3.0 V6 TDI	11.04-05.10	CATA	165	225	2967
VW TOUAREG (7P5, 7P6) 3.0 V6 TDI	01.10-	CASD	150	204	2967
VW TOUAREG (7P5, 7P6) 3.0 V6 TDI	01.10-	CJMA	150	204	2967
VW TOUAREG (7P5, 7P6) 3.0 V6 TDI	01.10-	CRCD	150	204	2967
VW TOUAREG (7P5, 7P6) 3.0 V6 TDI	01.10-	CVWA	150	204	2967
VW TOUAREG (7P5, 7P6) 3.0 V6 TDI	01.10-	CASA	176	240	2967
VW TOUAREG (7P5, 7P6) 3.0 V6 TDI	01.10-	CNRB	176	240	2967

EEG-VA18

Válvula EGR

8433573115635

Tipo de cárter/carcasa: Carcasa (cárter) de aluminio
 Número de polos: 5
 Tipo de servicio: eléctrico
 Artículo complementario/Información complementaria: sin juntas
 N° art. de accesorio recomendado: 8813 99117
 EAN: 8433573115635



VEHICULO	PERIODO	MOTOR	KW	CV	CC
AUDI A4 (8K2, B8) 3.0 TDI Pieza nueva:.NULL.	11.11-12.15	CLAB	150	204	2967
AUDI A4 (8K2, B8) 3.0 TDI quattro Pieza nueva:.NULL.	11.11-12.15	CDUC	180	245	2967
AUDI A4 (8K2, B8) 3.0 TDI quattro Pieza nueva:.NULL.	11.11-12.15	CKVB	180	245	2967
AUDI A4 (8K2, B8) 3.0 TDI quattro Pieza nueva:.NULL.	11.11-12.15	CKVC	180	245	2967
AUDI A4 Allroad (8KH, B8) 3.0 TDI quattro Pieza nueva:.NULL. Código de motor:CDUC/CKVB/CKVC	01.12-05.16	CDUC	180	245	2967
AUDI A4 Allroad (8KH, B8) 3.0 TDI quattro Pieza nueva:.NULL. Código de motor:CDUC/CKVB/CKVC	01.12-05.16	CKVB	180	245	2967
AUDI A4 Allroad (8KH, B8) 3.0 TDI quattro Pieza nueva:.NULL. Código de motor:CDUC/CKVB/CKVC	01.12-05.16	CKVC	180	245	2967
AUDI A4 Avant (8K5, B8) 3.0 TDI Pieza nueva:.NULL.	11.11-12.15	CLAB	150	204	2967
AUDI A4 Avant (8K5, B8) 3.0 TDI quattro Pieza nueva:.NULL.	11.11-12.15	CDUC	180	245	2967
AUDI A4 Avant (8K5, B8) 3.0 TDI quattro Pieza nueva:.NULL.	11.11-12.15	CKVB	180	245	2967
AUDI A4 Avant (8K5, B8) 3.0 TDI quattro Pieza nueva:.NULL.	11.11-12.15	CKVC	180	245	2967
AUDI A5 (8T3) 3.0 TDI Pieza nueva:.NULL.	10.11-01.17	CLAB	150	204	2967
AUDI A5 (8T3) 3.0 TDI quattro Pieza nueva:.NULL.	05.15-01.17	CKVD	160	218	2967
AUDI A5 (8T3) 3.0 TDI quattro Pieza nueva:.NULL. Código de motor:CDUC/CKVB/CKVC	10.11-01.17	CDUC	180	245	2967
AUDI A5 (8T3) 3.0 TDI quattro Pieza nueva:.NULL. Código de motor:CDUC/CKVB/CKVC	10.11-01.17	CKVB	180	245	2967
AUDI A5 (8T3) 3.0 TDI quattro Pieza nueva:.NULL. Código de motor:CDUC/CKVB/CKVC	10.11-01.17	CKVC	180	245	2967
AUDI A5 Descapotable (8F7) 3.0 TDI Pieza nueva:.NULL.	10.11-01.17	CLAB	150	204	2967
AUDI A5 Descapotable (8F7) 3.0 TDI quattro Pieza nueva:.NULL.	05.15-01.17	CKVD	160	218	2967

EEG-VA18

Válvula EGR

8433573115635

Tipo de cárter/carcasa: Carcasa (cárter) de aluminio
Número de polos: 5
Tipo de servicio: eléctrico
Artículo complementario/Información complementaria: sin juntas
Nº art. de accesorio recomendado: 8813 99117
EAN: 8433573115635



VEHICULO	PERIODO	MOTOR	KW	CV	CC
AUDI A5 Descapotable (8F7) 3.0 TDI quattro Pieza nueva:.NULL. Código de motor:CDUC/CKVC	10.11-01.17	CDUC	180	245	2967
AUDI A5 Descapotable (8F7) 3.0 TDI quattro Pieza nueva:.NULL. Código de motor:CDUC/CKVC	10.11-01.17	CKVC	180	245	2967
AUDI A5 Sportback (8TA) 3.0 TDI Pieza nueva:.NULL.	10.11-01.17	CLAB	150	204	2967
AUDI A5 Sportback (8TA) 3.0 TDI quattro Pieza nueva:.NULL.	05.15-01.17	CKVD	160	218	2967
AUDI A5 Sportback (8TA) 3.0 TDI quattro Pieza nueva:.NULL.	10.11-01.17	CDUC	180	245	2967
AUDI A5 Sportback (8TA) 3.0 TDI quattro Pieza nueva:.NULL.	10.11-01.17	CKVB	180	245	2967
AUDI A5 Sportback (8TA) 3.0 TDI quattro Pieza nueva:.NULL.	10.11-01.17	CKVC	180	245	2967
AUDI A6 (4G2, 4GC, C7) 3.0 TDI Pieza nueva:.NULL.	09.14-	CTCB	155	211	2967
AUDI A6 (4G2, 4GC, C7) 3.0 TDI Pieza nueva:.NULL.	09.14-	CZVD	155	211	2967
AUDI A6 (4G2, 4GC, C7) 3.0 TDI Pieza nueva:.NULL.	09.14-	CTCC	160	218	2967
AUDI A6 (4G2, 4GC, C7) 3.0 TDI Pieza nueva:.NULL.	09.14-	CZVB	160	218	2967
AUDI A6 (4G2, 4GC, C7) 3.0 TDI Pieza nueva:.NULL.	11.10-	CLAB	150	204	2967
AUDI A6 (4G2, 4GC, C7) 3.0 TDI quattro Pieza nueva:.NULL.	03.11-	CLAA	150	204	2967
AUDI A6 (4G2, 4GC, C7) 3.0 TDI quattro Pieza nueva:.NULL. Código de motor:CDUC/CKVB/CKVC	03.11-	CDUC	180	245	2967
AUDI A6 (4G2, 4GC, C7) 3.0 TDI quattro Pieza nueva:.NULL. Código de motor:CDUC/CKVB/CKVC	03.11-	CDUD	180	245	2967
AUDI A6 (4G2, 4GC, C7) 3.0 TDI quattro Pieza nueva:.NULL. Código de motor:CDUC/CKVB/CKVC	03.11-	CKVB	180	245	2967
AUDI A6 (4G2, 4GC, C7) 3.0 TDI quattro Pieza nueva:.NULL. Código de motor:CDUC/CKVB/CKVC	03.11-	CKVC	180	245	2967
AUDI A6 (4G2, 4GC, C7) 3.0 TDI quattro Pieza nueva:.NULL.	09.14-	CVUA	235	320	2967

EEG-VA18

Válvula EGR

8433573115635

Tipo de cárter/carcasa: Carcasa (cárter) de aluminio
Número de polos: 5
Tipo de servicio: eléctrico
Artículo complementario/Información complementaria: sin juntas
Nº art. de accesorio recomendado: 8813 99117
EAN: 8433573115635



VEHICULO	PERIODO	MOTOR	KW	CV	CC
AUDI A6 (4G2, 4GC, C7) 3.0 TDI quattro Pieza nueva:.NULL.	09.14-	CVUB	240	326	2967
AUDI A6 (4G2, 4GC, C7) 3.0 TDI quattro Pieza nueva:.NULL.	11.11-	CGQB	230	313	2967
AUDI A6 Allroad (4GH, 4GJ) 3.0 TDI quattro Pieza nueva:.NULL. Código de motor:CDUD/CKVC	01.12-06.16	CKVC	180	245	2967
AUDI A6 Allroad (4GH, 4GJ) 3.0 TDI quattro Pieza nueva:.NULL. Código de motor:CDUD/CKVC	01.12-06.16	CDUD	180	245	2967
AUDI A6 Allroad (4GH, 4GJ) 3.0 TDI quattro Pieza nueva:.NULL.	01.12-12.14	CGQB	230	313	2967
AUDI A6 Allroad (4GH, 4GJ) 3.0 TDI quattro Pieza nueva:.NULL.	01.12-12.14	CLAA	150	204	2967
AUDI A6 Allroad (4GH, 4GJ) 3.0 TDI quattro Pieza nueva:.NULL. Modelo de construcción:A6 Allroad Quattro	01.12-12.14	CVUA	235	320	2967
AUDI A6 Avant (4G5, 4GD, C7) 3.0 TDI Pieza nueva:.NULL.	05.11-	CLAB	150	204	2967
AUDI A6 Avant (4G5, 4GD, C7) 3.0 TDI Pieza nueva:.NULL.	09.14-	CTCC	160	218	2967
AUDI A6 Avant (4G5, 4GD, C7) 3.0 TDI Pieza nueva:.NULL.	09.14-	CZVB	160	218	2967
AUDI A6 Avant (4G5, 4GD, C7) 3.0 TDI Pieza nueva:.NULL.	09.14-	CTCB	155	211	2967
AUDI A6 Avant (4G5, 4GD, C7) 3.0 TDI Pieza nueva:.NULL.	09.14-	CZVD	155	211	2967
AUDI A6 Avant (4G5, 4GD, C7) 3.0 TDI quattro Pieza nueva:.NULL.	05.11-	CLAA	150	204	2967
AUDI A6 Avant (4G5, 4GD, C7) 3.0 TDI quattro Pieza nueva:.NULL. Código de motor:CKVC,CDUC/CDUD/CKVB	05.11-	CDUC	180	245	2967
AUDI A6 Avant (4G5, 4GD, C7) 3.0 TDI quattro Pieza nueva:.NULL. Código de motor:CKVC,CDUC/CDUD/CKVB	05.11-	CDUD	180	245	2967
AUDI A6 Avant (4G5, 4GD, C7) 3.0 TDI quattro Pieza nueva:.NULL. Código de motor:CKVC,CDUC/CDUD/CKVB	05.11-	CKVB	180	245	2967
AUDI A6 Avant (4G5, 4GD, C7) 3.0 TDI quattro Pieza nueva:.NULL. Código de motor:CKVC,CDUC/CDUD/CKVB	05.11-	CKVC	180	245	2967
AUDI A6 Avant (4G5, 4GD, C7) 3.0 TDI quattro Pieza nueva:.NULL.	09.14-	CVUB	240	326	2967

EEG-VA18

Válvula EGR

8433573115635

Tipo de cárter/carcasa: Carcasa (cárter) de aluminio
 Número de polos: 5
 Tipo de servicio: eléctrico
 Artículo complementario/Información complementaria: sin juntas
 N° art. de accesorio recomendado: 8813 99117
 EAN: 8433573115635



VEHICULO	PERIODO	MOTOR	KW	CV	CC
AUDI A6 Avant (4G5, 4GD, C7) 3.0 TDI quattro Pieza nueva:.NULL. Modelo de construcción:A6 Quattro,A6 Allroad Quattro	09.14-09.18	CVUA	235	320	2967
AUDI A6 Avant (4G5, 4GD, C7) 3.0 TDI quattro Pieza nueva:.NULL.	11.11-	CGQB	230	313	2967
AUDI A7 Sportback (4GA, 4GF) 3.0 TDI Pieza nueva:.NULL. Código de motor:CTCC	07.14-05.18	CTCC	160	218	2967
AUDI A7 Sportback (4GA, 4GF) 3.0 TDI Pieza nueva:.NULL. Código de motor:CTCC	07.14-05.18	CZVB	160	218	2967
AUDI A7 Sportback (4GA, 4GF) 3.0 TDI Pieza nueva:.NULL.	11.10-03.15	CLAB	150	204	2967
AUDI A7 Sportback (4GA, 4GF) 3.0 TDI quattro Pieza nueva:.NULL. Modelo de construcción:A7 Sportback Quattro	05.13-06.17	CPNB	176	239	2967
AUDI A7 Sportback (4GA, 4GF) 3.0 TDI quattro Pieza nueva:.NULL.	05.14-05.18	CVUA	235	320	2967
AUDI A7 Sportback (4GA, 4GF) 3.0 TDI quattro Pieza nueva:.NULL. Código de motor:CTCB	07.14-05.18	CRTF	155	211	2967
AUDI A7 Sportback (4GA, 4GF) 3.0 TDI quattro Pieza nueva:.NULL. Código de motor:CTCB	07.14-05.18	CTCB	155	211	2967
AUDI A7 Sportback (4GA, 4GF) 3.0 TDI quattro Pieza nueva:.NULL. Código de motor:CTCB	07.14-05.18	CZVC	155	211	2967
AUDI A7 Sportback (4GA, 4GF) 3.0 TDI quattro Pieza nueva:.NULL.	09.14-05.18	CVUB	240	326	2967
AUDI A7 Sportback (4GA, 4GF) 3.0 TDI quattro Pieza nueva:.NULL. Código de motor:CKVC,CDUC/CDUD/CKVB	10.10-06.16	CDUC	180	245	2967
AUDI A7 Sportback (4GA, 4GF) 3.0 TDI quattro Pieza nueva:.NULL. Código de motor:CKVC,CDUC/CDUD/CKVB	10.10-06.16	CDUD	180	245	2967
AUDI A7 Sportback (4GA, 4GF) 3.0 TDI quattro Pieza nueva:.NULL. Código de motor:CKVC,CDUC/CDUD/CKVB	10.10-06.16	CKVB	180	245	2967
AUDI A7 Sportback (4GA, 4GF) 3.0 TDI quattro Pieza nueva:.NULL. Código de motor:CKVC,CDUC/CDUD/CKVB	10.10-06.16	CKVC	180	245	2967
AUDI A7 Sportback (4GA, 4GF) 3.0 TDI quattro Pieza nueva:.NULL.	11.11-03.15	CGQB	230	313	2967

EEG-VA18

Válvula EGR

8433573115635

Tipo de cárter/carcasa: Carcasa (cárter) de aluminio
Número de polos: 5
Tipo de servicio: eléctrico
Artículo complementario/Información complementaria: sin juntas
Nº art. de accesorio recomendado: 8813 99117
EAN: 8433573115635



VEHICULO	PERIODO	MOTOR	KW	CV	CC
AUDI A7 Sportback (4GA, 4GF) 3.0 TDI quattro Pieza nueva:.NULL.	12.10-03.15	CLAA	150	204	2967
AUDI A8 (4H2, 4H8, 4HC, 4HL) 3.0 TDI Pieza nueva:.NULL.	09.11-	CLAB	150	204	2967
AUDI A8 (4H2, 4H8, 4HC, 4HL) 3.0 TDI quattro Pieza nueva:.NULL.	05.15-	CTBD	193	262	2967
AUDI A8 (4H2, 4H8, 4HC, 4HL) 3.0 TDI quattro Pieza nueva:.NULL.	07.10-	CMHA	184	250	2967
AUDI A8 (4H2, 4H8, 4HC, 4HL) 3.0 TDI quattro Pieza nueva:.NULL.	07.10-	CDTA	184	250	2967
AUDI A8 (4H2, 4H8, 4HC, 4HL) 3.0 TDI quattro Pieza nueva:.NULL.	07.10-	CDTC	184	250	2967
AUDI A8 (4H2, 4H8, 4HC, 4HL) 3.0 TDI quattro Pieza nueva:.NULL.	08.10-	CDTB	155	211	2967
AUDI A8 (4H2, 4H8, 4HC, 4HL) 3.0 TDI quattro Pieza nueva:.NULL.	08.10-	CTBB	155	211	2967
AUDI A8 (4H2, 4H8, 4HC, 4HL) 3.0 TDI quattro Pieza nueva:.NULL.	10.13-	CTBA	190	258	2967
AUDI Q5 (8RB) 3.0 TDI quattro Pieza nueva:.NULL.	06.12-	CDUD	180	245	2967
AUDI Q5 (8RB) 3.0 TDI quattro Pieza nueva:.NULL.	06.12-	CTBC	184	250	2967
AUDI Q5 (8RB) 3.0 TDI quattro Pieza nueva:.NULL. Código de motor:CPNB	11.08-	CCWA	176	240	2967
AUDI Q5 (8RB) 3.0 TDI quattro Pieza nueva:.NULL. Código de motor:CPNB	11.08-	CPNB	176	240	2967
AUDI Q5 (8RB) 3.0 TDI quattro Pieza nueva:.NULL.	11.13-	CTBA	190	258	2967
AUDI Q5 (8RB) SQ5 TDI quattro Pieza nueva:.NULL.	04.15-	CVUB	240	326	2967
AUDI Q5 (8RB) SQ5 TDI quattro Pieza nueva:.NULL.	11.15-	DEHA	250	340	2967
AUDI Q5 (8RB) SQ5 TDI quattro Pieza nueva:.NULL.	12.12-	CGQB	230	313	2967
AUDI Q5 (8RB) SQ5 TDI quattro Pieza nueva:.NULL.	12.12-	CVUC	230	313	2967
AUDI Q7 (4LB) 3.0 TDI quattro Pieza nueva:.NULL.	05.10-08.15	CJGC	150	204	2967

EEG-VA18

Válvula EGR

8433573115635

Tipo de cárter/carcasa: Carcasa (cárter) de aluminio
Número de polos: 5
Tipo de servicio: eléctrico
Artículo complementario/Información complementaria: sin juntas
Nº art. de accesorio recomendado: 8813 99117
EAN: 8433573115635



VEHICULO	PERIODO	MOTOR	KW	CV	CC
AUDI Q7 (4LB) 3.0 TDI quattro Pieza nueva:.NULL.	05.10-08.15	CJMA	150	204	2967
AUDI Q7 (4LB) 3.0 TDI quattro Pieza nueva:.NULL. Código de motor:CLZB/CRCA	05.11-08.15	CJGD	180	245	2967
AUDI Q7 (4LB) 3.0 TDI quattro Pieza nueva:.NULL. Código de motor:CLZB/CRCA	05.11-08.15	CLZB	180	245	2967
AUDI Q7 (4LB) 3.0 TDI quattro Pieza nueva:.NULL. Código de motor:CLZB/CRCA	05.11-08.15	CRCA	180	245	2967
AUDI Q7 (4LB) 3.0 TDI quattro Pieza nueva:.NULL. Código de motor:CJGA/CNRB	11.07-08.15	CASA	176	240	2967
AUDI Q7 (4LB) 3.0 TDI quattro Pieza nueva:.NULL. Código de motor:CJGA/CNRB	11.07-08.15	CCMA	176	240	2967
AUDI Q7 (4LB) 3.0 TDI quattro Pieza nueva:.NULL. Código de motor:CJGA/CNRB	11.07-08.15	CJGA	176	240	2967
AUDI Q7 (4LB) 3.0 TDI quattro Pieza nueva:.NULL. Código de motor:CJGA/CNRB	11.07-08.15	CNRB	176	240	2967
PORSCHE CAYENNE (92A) 3.0 Diesel Pieza nueva:.NULL.	06.10-	MCR.CB	155	211	2967
PORSCHE CAYENNE (92A) 3.0 Diesel Pieza nueva:.NULL.	06.10-	MCV.VC	155	211	2967
PORSCHE CAYENNE (92A) 3.0 Diesel Pieza nueva:.NULL.	06.11-	MCR.C	180	245	2967
PORSCHE CAYENNE (92A) 3.0 Diesel Pieza nueva:.NULL.	08.14-	MCV.VB	184	250	2967
PORSCHE CAYENNE (92A) 3.0 Diesel Pieza nueva:.NULL.	10.14-	MCV.VA	193	262	2967
PORSCHE MACAN (95B) 3.0 S Diesel Pieza nueva:.NULL.	02.14-	MCT.BC	184	250	2967
PORSCHE MACAN (95B) 3.0 S Diesel Pieza nueva:.NULL.	02.14-	MCT.BB	155	211	2967
PORSCHE MACAN (95B) 3.0 S Diesel Pieza nueva:.NULL.	02.14-	MCT.BA	190	258	2967
PORSCHE PANAMERA (970) 3.0 D Pieza nueva:.NULL.	07.13-10.16	MCW.JA	221	300	2967
PORSCHE PANAMERA (970) 3.0 D Pieza nueva:.NULL.	08.11-07.13	MCR.CB	155	211	2967

EEG-VA18

Válvula EGR

8433573115635

Tipo de cárter/carcasa: Carcasa (cárter) de aluminio
 Número de polos: 5
 Tipo de servicio: eléctrico
 Artículo complementario/Información complementaria: sin juntas
 N° art. de accesorio recomendado: 8813 99117
 EAN: 8433573115635



VEHICULO	PERIODO	MOTOR	KW	CV	CC
PORSCHE PANAMERA (970) 3.0 D Pieza nueva:.NULL.	08.11-07.13	MCR.CC	184	250	2967
VW TOUAREG (7P5, 7P6) 3.0 V6 TDI Pieza nueva:.NULL. Código de motor:CVWA,CJMA Número de PR:TF1,TH1	01.10-	CASD	150	204	2967
VW TOUAREG (7P5, 7P6) 3.0 V6 TDI Pieza nueva:.NULL. Código de motor:CVWA,CJMA Número de PR:TF1,TH1	01.10-	CJMA	150	204	2967
VW TOUAREG (7P5, 7P6) 3.0 V6 TDI Pieza nueva:.NULL. Código de motor:CVWA,CJMA Número de PR:TF1,TH1	01.10-	CRCD	150	204	2967
VW TOUAREG (7P5, 7P6) 3.0 V6 TDI Pieza nueva:.NULL. Código de motor:CVWA,CJMA Número de PR:TF1,TH1	01.10-	CVWA	150	204	2967
VW TOUAREG (7P5, 7P6) 3.0 V6 TDI Pieza nueva:.NULL. Código de motor:CNRB	01.10-	CASA	176	240	2967
VW TOUAREG (7P5, 7P6) 3.0 V6 TDI Pieza nueva:.NULL. Código de motor:CNRB	01.10-	CNRB	176	240	2967
VW TOUAREG (7P5, 7P6) 3.0 V6 TDI Pieza nueva:.NULL. Código de motor:CRCA	05.11-	CJGD	180	245	2967
VW TOUAREG (7P5, 7P6) 3.0 V6 TDI Pieza nueva:.NULL. Código de motor:CRCA	05.11-	CRCA	180	245	2967
VW TOUAREG (7P5, 7P6) 3.0 V6 TDI Pieza nueva:.NULL.	09.14-	CVVA	193	262	2967

EEG-VA19

Válvula EGR

8433573115642

Tipo de servicio: eléctrico
EAN: 8433573115642



VEHICULO	PERIODO	MOTOR	KW	CV	CC
AUDI A3 (8L1) 1.6	08.00-05.03	AVU	75	102	1595
AUDI A3 (8L1) 1.6	08.00-05.03	BFQ	75	102	1595
AUDI A3 (8L1) 1.6	09.96-05.03	AEH	74	101	1595
AUDI A3 (8L1) 1.6	09.96-05.03	AKL	74	101	1595
AUDI A3 (8L1) 1.6	09.96-05.03	APF	74	101	1595
AUDI A3 (8P1) 1.6	05.03-08.12	BGU	75	102	1595
AUDI A3 (8P1) 1.6	05.03-08.12	BSE	75	102	1595
AUDI A3 (8P1) 1.6	05.03-08.12	BSF	75	102	1595
AUDI A3 Sportback (8PA) 1.6	09.04-03.13	BGU	75	102	1595
AUDI A3 Sportback (8PA) 1.6	09.04-03.13	BSE	75	102	1595
AUDI A3 Sportback (8PA) 1.6	09.04-03.13	BSF	75	102	1595
SEAT ALHAMBRA (7V8, 7V9) 2.0 i	04.96-03.10	ATM	85	115	1984
SEAT ALHAMBRA (7V8, 7V9) 2.0 i	04.96-03.10	ADY	85	115	1984
SEAT ALTEA (5P1) 1.6	03.04-	BGU	75	102	1595
SEAT ALTEA (5P1) 1.6	03.04-	BSE	75	102	1595
SEAT ALTEA (5P1) 1.6	03.04-	BSF	75	102	1595
SEAT ALTEA (5P1) 1.6	03.04-	CCSA	75	102	1595
SEAT ALTEA (5P1) 1.6	03.04-	CMXA	75	102	1595
SEAT LEON (1M1) 1.6	10.05-06.06	BFQ	75	102	1595
SEAT LEON (1M1) 1.6	10.05-06.06	BGU	75	102	1595

EEG-VA19

Válvula EGR

8433573115642

Tipo de servicio: eléctrico
EAN: 8433573115642



VEHICULO	PERIODO	MOTOR	KW	CV	CC
SEAT LEON (1M1) 1.6	11.99-06.06	AEH	74	100	1595
SEAT LEON (1M1) 1.6	11.99-06.06	AKL	74	100	1595
SEAT LEON (1M1) 1.6	11.99-06.06	APF	74	100	1595
SEAT TOLEDO III (5P2) 1.6	10.04-05.09	BGU	75	102	1595
SEAT TOLEDO III (5P2) 1.6	10.04-05.09	BSE	75	102	1595
SEAT TOLEDO III (5P2) 1.6	10.04-05.09	BSF	75	102	1595
SEAT TOLEDO III (5P2) 1.6	10.04-05.09	CCSA	75	102	1595
SKODA OCTAVIA I (1U2) 1.6	02.97-12.07	AEH	74	101	1595
SKODA OCTAVIA I (1U2) 1.6	02.97-12.07	AKL	74	101	1595
SKODA OCTAVIA I (1U2) 1.6	11.00-12.10	AVU	75	102	1595
SKODA OCTAVIA I (1U2) 1.6	11.00-12.10	BFQ	75	102	1595
SKODA OCTAVIA I Combi (1U5) 1.6	07.98-12.07	AEH	74	101	1595
SKODA OCTAVIA I Combi (1U5) 1.6	07.98-12.07	AKL	74	101	1595
SKODA OCTAVIA I Combi (1U5) 1.6	09.00-12.10	AVU	75	102	1595
SKODA OCTAVIA I Combi (1U5) 1.6	09.00-12.10	BFQ	75	102	1595
SKODA OCTAVIA II (1Z3) 1.6	06.04-06.13	BGU	75	102	1595
SKODA OCTAVIA II (1Z3) 1.6	06.04-06.13	BSE	75	102	1595
SKODA OCTAVIA II (1Z3) 1.6	06.04-06.13	BSF	75	102	1595
SKODA OCTAVIA II (1Z3) 1.6	06.04-06.13	CCSA	75	102	1595
SKODA OCTAVIA II (1Z3) 1.6	06.04-06.13	CMXA	75	102	1595

EEG-VA19

Válvula EGR

8433573115642

Tipo de servicio: eléctrico
EAN: 8433573115642



VEHICULO	PERIODO	MOTOR	KW	CV	CC
SKODA OCTAVIA II Combi (1Z5) 1.6	09.04-06.13	BSE	75	102	1595
SKODA OCTAVIA II Combi (1Z5) 1.6	09.04-06.13	BSF	75	102	1595
SKODA OCTAVIA II Combi (1Z5) 1.6	09.04-06.13	CCSA	75	102	1595
SKODA OCTAVIA II Combi (1Z5) 1.6	09.04-06.13	CMXA	75	102	1595
SKODA OCTAVIA II Combi (1Z5) 1.6	09.04-06.13	BGU	75	102	1595
VW BORA (1J2) 1.6	08.00-05.05	AVU	75	102	1595
VW BORA (1J2) 1.6	08.00-05.05	BFQ	75	102	1595
VW BORA (1J2) 1.6	08.00-05.05	BJH	75	102	1595
VW BORA (1J2) 1.6	10.98-05.05	AEH	74	101	1595
VW BORA (1J2) 1.6	10.98-05.05	AKL	74	101	1595
VW BORA (1J2) 1.6	10.98-05.05	APF	74	101	1595
VW BORA Variant (1J6) 1.6	05.99-05.05	AKL	74	100	1595
VW BORA Variant (1J6) 1.6	05.99-05.05	APF	74	100	1595
VW BORA Variant (1J6) 1.6	05.99-05.05	AEH	74	100	1595
VW BORA Variant (1J6) 1.6	08.00-05.05	AVU	75	102	1595
VW BORA Variant (1J6) 1.6	08.00-05.05	BFQ	75	102	1595
VW CADDY II Furgón (9K9A) 75 1.6	11.95-05.97	1F	55	75	1595
VW CADDY II Ranchera familiar (9K9B) 1.6	11.95-05.97	1F	55	75	1595
VW CADDY III Furgón (2KA, 2KH, 2CA, 2CH) 1.6	04.04-05.15	BGU	75	102	1595
VW CADDY III Furgón (2KA, 2KH, 2CA, 2CH) 1.6	04.04-05.15	BSE	75	102	1595

EEG-VA19

Válvula EGR

8433573115642

Tipo de servicio: eléctrico
EAN: 8433573115642



VEHICULO	PERIODO	MOTOR	KW	CV	CC
VW CADDY III Furgón (2KA, 2KH, 2CA, 2CH) 1.6	04.04-05.15	BSF	75	102	1595
VW CADDY III Ranchera familiar (2KB, 2KJ, 2CB, 2CJ	04.04-05.15	BGU	75	102	1595
VW CADDY III Ranchera familiar (2KB, 2KJ, 2CB, 2CJ	04.04-05.15	BSE	75	102	1595
VW CADDY III Ranchera familiar (2KB, 2KJ, 2CB, 2CJ	04.04-05.15	BSF	75	102	1595
VW GOLF IV (1J1) 1.6	08.00-06.05	AVU	75	102	1595
VW GOLF IV (1J1) 1.6	08.00-06.05	BFQ	75	102	1595
VW GOLF IV (1J1) 1.6	08.00-06.05	BJH	75	102	1595
VW GOLF IV (1J1) 1.6	08.97-05.04	AEH	74	100	1595
VW GOLF IV (1J1) 1.6	08.97-05.04	AKL	74	100	1595
VW GOLF IV (1J1) 1.6	08.97-05.04	APF	74	100	1595
VW GOLF IV Variant (1J5) 1.6	05.99-04.02	AEH	74	101	1595
VW GOLF IV Variant (1J5) 1.6	05.99-04.02	AKL	74	101	1595
VW GOLF IV Variant (1J5) 1.6	05.99-04.02	APF	74	101	1595
VW GOLF IV Variant (1J5) 1.6	08.00-06.06	AVU	75	102	1595
VW GOLF IV Variant (1J5) 1.6	08.00-06.06	BFQ	75	102	1595
VW GOLF V (1K1) 1.6	01.04-11.08	BGU	75	102	1595
VW GOLF V (1K1) 1.6	01.04-11.08	BSE	75	102	1595
VW GOLF V (1K1) 1.6	01.04-11.08	BSF	75	102	1595
VW GOLF V (1K1) 1.6	01.04-11.08	CCSA	75	102	1595
VW GOLF V Variant (1K5) 1.6	06.07-07.09	BGU	75	102	1595

EEG-VA19

Válvula EGR

8433573115642

Tipo de servicio: eléctrico
EAN: 8433573115642



VEHICULO	PERIODO	MOTOR	KW	CV	CC
VW GOLF V Variant (1K5) 1.6	06.07-07.09	BSE	75	102	1595
VW GOLF V Variant (1K5) 1.6	06.07-07.09	BSF	75	102	1595
VW GOLF V Variant (1K5) 1.6	06.07-07.09	CCSA	75	102	1595
VW NEW BEETLE (9C1, 1C1) 1.6	06.00-09.10	AYD	75	102	1595
VW NEW BEETLE (9C1, 1C1) 1.6	06.00-09.10	BFS	75	102	1595
VW NEW BEETLE (9C1, 1C1) 1.6	10.99-09.00	AWH	74	100	1595
VW NEW BEETLE Descapotable (1Y7) 1.6	01.03-09.10	BFS	75	102	1595
VW POLO CLASSIC (6V2) 100 1.6	12.95-09.01	AEH	74	100	1595
VW POLO CLASSIC (6V2) 100 1.6	12.95-09.01	AFT	74	100	1595
VW POLO CLASSIC (6V2) 100 1.6	12.95-09.01	AKL	74	100	1595
VW POLO CLASSIC (6V2) 100 1.6	12.95-09.01	APF	74	100	1595
VW POLO CLASSIC (6V2) 100 1.6	12.95-09.01	AUR	74	100	1595
VW POLO CLASSIC (6V2) 75 1.6	11.95-09.97	1F	55	75	1595
VW POLO Variant (6V5) 1.6	05.97-09.01	AEH	74	101	1595
VW POLO Variant (6V5) 1.6	05.97-09.01	AFT	74	101	1595
VW POLO Variant (6V5) 1.6	05.97-09.01	AKL	74	101	1595
VW POLO Variant (6V5) 1.6	05.97-09.01	APF	74	101	1595
VW POLO Variant (6V5) 1.6	05.97-09.01	AUR	74	101	1595
VW SHARAN (7M8, 7M9, 7M6) 2.0	09.95-03.10	ADY	85	115	1984
VW SHARAN (7M8, 7M9, 7M6) 2.0	09.95-03.10	ATM	85	115	1984

EEG-VA19

Válvula EGR

8433573115642

Tipo de servicio: eléctrico
EAN: 8433573115642



VEHICULO	PERIODO	MOTOR	KW	CV	CC
VW SHARAN (7M8, 7M9, 7M6) 2.0 LPG	04.06-03.10	ATM	85	115	1984
VW TOURAN (1T1, 1T2) 1.6	07.03-05.10	BGU	75	102	1595
VW TOURAN (1T1, 1T2) 1.6	07.03-05.10	BSE	75	102	1595
VW TOURAN (1T1, 1T2) 1.6	07.03-05.10	BSF	75	102	1595

EEG-VA20

Válvula EGR

8433573115659

Tipo de cárter/carcasa: Carcasa (cárter) de aluminio
 Número de polos: 5
 Tipo de servicio: electrónico
 Tipo de refrigeración: refrigerado por aire
 Artículo complementario/Información complementaria: con juntas
 EAN: 8433573115659



VEHICULO	PERIODO	MOTOR	KW	CV	CC
AUDI A3 (8L1) 1.8 Pieza nueva:.NULL. Código de motor:APG	09.96-05.03	AGN	92	125	1781
AUDI A3 (8L1) 1.8 Pieza nueva:.NULL. Código de motor:APG	09.96-05.03	APG	92	125	1781
SEAT LEON (1M1) 1.8 20V Pieza nueva:.NULL. Código de motor:APG	11.99-06.06	AGN	92	125	1781
SEAT LEON (1M1) 1.8 20V Pieza nueva:.NULL. Código de motor:APG	11.99-06.06	APG	92	125	1781
SEAT TOLEDO II (1M2) 1.8 20V Pieza nueva:.NULL. Código de motor:AGN	10.98-07.04	AGN	92	125	1781
SEAT TOLEDO II (1M2) 1.8 20V Pieza nueva:.NULL. Código de motor:AGN	10.98-07.04	APG	92	125	1781

EEG-VA21

Válvula EGR

8433573115666

Tipo de cárter/carcasa: Carcasa (cárter) de aluminio

Número de polos: 5

Tipo de servicio: eléctrico

Artículo complementario/Información

complementaria: con juntas

EAN: 8433573115666



VEHICULO	PERIODO	MOTOR	KW	CV	CC
AUDI A4 (8D2, B5) 1.6 Pieza nueva:.NULL.	07.00-11.00	ALZ	75	102	1595
AUDI A4 (8E2, B6) 1.6 Pieza nueva:.NULL.	11.00-12.04	ALZ	75	102	1595
AUDI A4 (8EC, B7) 1.6 Pieza nueva:.NULL.	11.04-06.08	ALZ	75	102	1595
AUDI A4 Avant (8D5, B5) 1.6 Pieza nueva:.NULL.	07.00-09.01	ALZ	75	102	1595
AUDI A4 Avant (8E5, B6) 1.6 Pieza nueva:.NULL.	09.01-12.04	ALZ	75	102	1595
AUDI A4 Avant (8ED, B7) 1.6 Pieza nueva:.NULL.	11.04-06.08	ALZ	75	102	1595
SEAT EXEO (3R2) 1.6 Pieza nueva:.NULL.	03.09-09.10	ALZ	75	102	1595
SEAT EXEO ST (3R5) 1.6 Pieza nueva:.NULL.	06.09-09.10	ALZ	75	102	1595
VW PASSAT (3B3) 1.6 Pieza nueva:.NULL.	11.00-05.05	ALZ	75	102	1595
VW PASSAT Variant (3B6) 1.6 Pieza nueva:.NULL.	11.00-05.05	ALZ	75	102	1595

EEG-VA23

Válvula EGR

8433573115673

EAN: 8433573115673

VEHICULO	PERIODO	MOTOR	KW	CV	CC
AUDI A4 (8EC, B7) 2.0 TDI	11.04-06.08	BNA	100	136	1968
AUDI A4 (8EC, B7) 2.0 TDI	11.04-06.08	BRF	100	136	1968
AUDI A4 (8EC, B7) 2.0 TDI	11.05-11.06	BVF	93	126	1968
AUDI A4 (8EC, B7) 2.0 TDI 16V	11.04-06.08	BLB	103	140	1968
AUDI A4 (8EC, B7) 2.0 TDI 16V	11.04-06.08	BRE	103	140	1968
AUDI A4 (8EC, B7) 2.0 TDI quattro	06.06-06.08	BRD	125	170	1968
AUDI A4 Avant (8ED, B7) 2.0 TDI	06.06-06.08	BRD	125	170	1968
AUDI A4 Avant (8ED, B7) 2.0 TDI	11.04-06.08	BNA	100	136	1968
AUDI A4 Avant (8ED, B7) 2.0 TDI	11.04-06.08	BRF	100	136	1968
AUDI A4 Avant (8ED, B7) 2.0 TDI 16V	11.04-06.08	BLB	103	140	1968
AUDI A4 Avant (8ED, B7) 2.0 TDI 16V	11.04-06.08	BRE	103	140	1968
AUDI A4 Avant (8ED, B7) 2.0 TDI quattro	06.06-06.08	BRD	125	170	1968
AUDI A6 (4F2, C6) 2.0 TDI	07.04-03.11	BNA	100	136	1968
AUDI A6 (4F2, C6) 2.0 TDI	07.04-03.11	BRF	100	136	1968
AUDI A6 (4F2, C6) 2.0 TDI	07.04-03.11	CAGB	100	136	1968
AUDI A6 (4F2, C6) 2.0 TDI	07.04-10.08	BLB	103	140	1968
AUDI A6 (4F2, C6) 2.0 TDI	07.04-10.08	BRE	103	140	1968
AUDI A6 Avant (4F5, C6) 2.0 TDI	06.05-08.11	BNA	100	136	1968
AUDI A6 Avant (4F5, C6) 2.0 TDI	06.05-08.11	BRF	100	136	1968
AUDI A6 Avant (4F5, C6) 2.0 TDI	06.05-08.11	CAGB	100	136	1968

EEG-VA23

Válvula EGR

8433573115673

EAN: 8433573115673

VEHICULO	PERIODO	MOTOR	KW	CV	CC
AUDI A6 Avant (4F5, C6) 2.0 TDI	06.05-10.08	BLB	103	140	1968
AUDI A6 Avant (4F5, C6) 2.0 TDI	06.05-10.08	BRE	103	140	1968
AUDI A6 Avant (4F5, C6) 2.0 TDI	09.05-06.06	BVG	89	121	1968

EEG-VA24

Válvula EGR

8433573115680

Tipo de servicio: neumático
EAN: 8433573115680



VEHICULO	PERIODO	MOTOR	KW	CV	CC
AUDI A2 (8Z0) 1.4 TDI	02.00-08.05	AMF	55	75	1422
AUDI A2 (8Z0) 1.4 TDI	02.00-08.05	BHC	55	75	1422
AUDI A2 (8Z0) 1.4 TDI	11.03-08.05	ATL	66	90	1422
SEAT CORDOBA (6L2) 1.4 TDI	05.05-11.09	BNM	51	70	1422
SEAT CORDOBA (6L2) 1.4 TDI	06.05-11.09	BMS	59	80	1422
SEAT CORDOBA (6L2) 1.4 TDI	06.05-11.09	BNV	59	80	1422
SEAT IBIZA III (6L1) 1.4 TDI	05.05-11.09	BNM	51	70	1422
SEAT IBIZA III (6L1) 1.4 TDI	06.05-11.09	BMS	59	80	1422
SEAT IBIZA III (6L1) 1.4 TDI	06.05-11.09	BNV	59	80	1422
SKODA FABIA I (6Y2) 1.4 TDI	10.05-03.08	BNM	51	70	1422
SKODA FABIA I (6Y2) 1.4 TDI	10.05-03.08	BNV	59	80	1422
SKODA FABIA I Combi (6Y5) 1.4 TDI	10.05-12.07	BNM	51	70	1422
SKODA FABIA I Combi (6Y5) 1.4 TDI	10.05-12.07	BNV	59	80	1422
SKODA FABIA I Praktik (6Y5) 1.4 TDI	10.05-12.07	BNM	51	70	1422
SKODA FABIA I Sedán (6Y3) 1.4 TDI	10.05-12.07	BNM	51	70	1422
SKODA FABIA I Sedán (6Y3) 1.4 TDI	10.05-12.07	BNV	59	80	1422
SKODA FABIA II (542) 1.4 TDI	01.07-03.10	BMS	59	80	1422
SKODA FABIA II (542) 1.4 TDI	01.07-03.10	BNV	59	80	1422
SKODA FABIA II (542) 1.4 TDI	02.07-03.10	BNM	51	70	1422
SKODA FABIA II Combi (545) 1.4 TDI	10.07-03.10	BNM	51	70	1422

EEG-VA24

Válvula EGR

8433573115680

Tipo de servicio: neumático
EAN: 8433573115680



VEHICULO	PERIODO	MOTOR	KW	CV	CC
SKODA FABIA II Combi (545) 1.4 TDI	10.07-03.10	BMS	59	80	1422
SKODA FABIA II Combi (545) 1.4 TDI	10.07-03.10	BNV	59	80	1422
SKODA ROOMSTER (5J) 1.4 TDI	07.06-03.10	BNM	51	70	1422
SKODA ROOMSTER (5J) 1.4 TDI	09.06-03.10	BMS	59	80	1422
SKODA ROOMSTER (5J) 1.4 TDI	09.06-03.10	BNV	59	80	1422
SKODA ROOMSTER Praktik (5J) 1.4 TDI	03.07-03.10	BNM	51	70	1422
SKODA ROOMSTER Praktik (5J) 1.4 TDI	03.07-03.10	BMS	59	80	1422
SKODA ROOMSTER Praktik (5J) 1.4 TDI	03.07-03.10	BNV	59	80	1422
VW FOX (5Z1, 5Z3) 1.4 TDI	04.05-	BNM	51	70	1422
VW POLO (9N_) 1.4 TDI	04.05-11.09	BNM	51	70	1422
VW POLO (9N_) 1.4 TDI	04.05-11.09	BWB	51	70	1422
VW POLO (9N_) 1.4 TDI	04.05-11.09	BMS	59	80	1422
VW POLO (9N_) 1.4 TDI	04.05-11.09	BNV	59	80	1422
VW POLO (9N_) 1.4 TDI	10.01-06.05	AMF	55	75	1422
VW POLO (9N_) 1.4 TDI	10.01-06.05	BAY	55	75	1422

EEG-VA25

Válvula EGR

8433573115697

Tipo de servicio: eléctrico
EAN: 8433573115697

VEHICULO	PERIODO	MOTOR	KW	CV	CC
AUDI A3 (8P1) 1.6 FSI	08.03-09.07	BLF	85	115	1598
AUDI A3 (8P1) 1.6 FSI	08.03-09.07	BLP	85	115	1598
AUDI A3 (8P1) 1.6 FSI	08.03-09.07	BAG	85	115	1598
AUDI A3 Sportback (8PA) 1.6 FSI	09.04-09.07	BLP	85	115	1598
AUDI A3 Sportback (8PA) 1.6 FSI	09.04-09.07	BLF	85	115	1598
SKODA OCTAVIA II (1Z3) 1.6 FSI	02.04-10.08	BLF	85	115	1598
SKODA OCTAVIA II Combi (1Z5) 1.6 FSI	02.04-10.08	BLF	85	115	1598
VW EOS (1F7, 1F8) 1.6 FSI	06.06-05.08	BLF	85	115	1598
VW GOLF PLUS (5M1, 521) 1.4 FSI	07.05-11.06	BLN	66	90	1390
VW GOLF PLUS (5M1, 521) 1.6 FSI	12.04-05.08	BLF	85	115	1598
VW GOLF PLUS (5M1, 521) 1.6 FSI	12.04-05.08	BLP	85	115	1598
VW GOLF V (1K1) 1.4 FSI	10.03-07.06	BKG	66	90	1390
VW GOLF V (1K1) 1.4 FSI	10.03-07.06	BLN	66	90	1390
VW GOLF V (1K1) 1.6 FSI	10.03-07.08	BAG	85	115	1598
VW GOLF V (1K1) 1.6 FSI	10.03-07.08	BLF	85	115	1598
VW GOLF V (1K1) 1.6 FSI	10.03-07.08	BLP	85	115	1598
VW JETTA III (1K2) 1.6 FSI	09.05-10.10	BLF	85	115	1598
VW PASSAT (3C2) 1.6 FSI	03.05-06.08	BLF	85	115	1598
VW PASSAT Variant (3C5) 1.6 FSI	08.05-06.08	BLF	85	115	1598
VW POLO (9N_) 1.4 FSI	02.02-07.06	AXU	63	86	1390

EEG-VA25

Válvula EGR

8433573115697

Tipo de servicio: eléctrico
EAN: 8433573115697

VEHICULO	PERIODO	MOTOR	KW	CV	CC
VW TOURAN (1T1, 1T2) 1.6 FSI	02.03-01.07	BAG	85	115	1598
VW TOURAN (1T1, 1T2) 1.6 FSI	02.03-01.07	BLF	85	115	1598
VW TOURAN (1T1, 1T2) 1.6 FSI	02.03-01.07	BLP	85	115	1598

EEG-VO02

Válvula EGR

8433573115703

Tipo de servicio: eléctrico
 EAN: 8433573115703

VEHICULO	PERIODO	MOTOR	KW	CV	CC
FORD FOCUS C-MAX 1.6 TDCi	02.05-03.07	HHDA	66	90	1560
FORD FOCUS C-MAX 1.6 TDCi	02.05-03.07	HHDB	66	90	1560
FORD FOCUS C-MAX 1.6 TDCi	10.03-03.07	G8DA	80	109	1560
FORD FOCUS C-MAX 1.6 TDCi	10.03-03.07	G8DB	80	109	1560
FORD FOCUS II (DA_, HCP, DP) 1.6 TDCi	01.05-09.12	GPDA	66	90	1560
FORD FOCUS II (DA_, HCP, DP) 1.6 TDCi	01.05-09.12	GPDB	66	90	1560
FORD FOCUS II (DA_, HCP, DP) 1.6 TDCi	01.05-09.12	GPDC	66	90	1560
FORD FOCUS II (DA_, HCP, DP) 1.6 TDCi	01.05-09.12	HHDA	66	90	1560
FORD FOCUS II (DA_, HCP, DP) 1.6 TDCi	01.05-09.12	HHDB	66	90	1560
FORD FOCUS II (DA_, HCP, DP) 1.6 TDCi	07.04-09.12	G8DB	80	109	1560
FORD FOCUS II (DA_, HCP, DP) 1.6 TDCi	07.04-09.12	G8DD	80	109	1560
FORD FOCUS II (DA_, HCP, DP) 1.6 TDCi	07.04-09.12	G8DE	80	109	1560
FORD FOCUS II (DA_, HCP, DP) 1.6 TDCi	07.04-09.12	G8DF	80	109	1560
FORD FOCUS II (DA_, HCP, DP) 1.6 TDCi	07.04-09.12	G8DA	80	109	1560
FORD FOCUS II Sedán (DB_, FCH, DH) 1.6 TDCi	04.05-09.12	G8DE	80	109	1560
FORD FOCUS II Sedán (DB_, FCH, DH) 1.6 TDCi	04.05-09.12	G8DF	80	109	1560
FORD FOCUS II Sedán (DB_, FCH, DH) 1.6 TDCi	04.05-09.12	HHDA	66	90	1560
FORD FOCUS II Sedán (DB_, FCH, DH) 1.6 TDCi	04.05-09.12	HHDB	66	90	1560
FORD FOCUS II Sedán (DB_, FCH, DH) 1.6 TDCi	04.05-09.12	G8DA	80	109	1560
FORD FOCUS II Sedán (DB_, FCH, DH) 1.6 TDCi	04.05-09.12	G8DB	80	109	1560

EEG-VO02

Válvula EGR

8433573115703

Tipo de servicio: eléctrico
 EAN: 8433573115703

VEHICULO	PERIODO	MOTOR	KW	CV	CC
FORD FOCUS II Sedán (DB_, FCH, DH) 1.6 TDCi	04.05-09.12	G8DD	80	109	1560
FORD FOCUS II Turnier (DA_, FFS, DS) 1.6 TDCi	07.04-09.12	G8DC	74	100	1560
FORD FOCUS II Turnier (DA_, FFS, DS) 1.6 TDCi	07.04-09.12	MTDA	74	100	1560
FORD FOCUS II Turnier (DA_, FFS, DS) 1.6 TDCi	07.04-09.12	HHDA	66	90	1560
FORD FOCUS II Turnier (DA_, FFS, DS) 1.6 TDCi	07.04-09.12	GPDA	66	90	1560
FORD FOCUS II Turnier (DA_, FFS, DS) 1.6 TDCi	07.04-09.12	GPDC	66	90	1560
FORD FOCUS II Turnier (DA_, FFS, DS) 1.6 TDCi	07.04-09.12	HHDB	66	90	1560
FORD FOCUS II Turnier (DA_, FFS, DS) 1.6 TDCi	07.04-09.12	G8DA	80	109	1560
FORD FOCUS II Turnier (DA_, FFS, DS) 1.6 TDCi	07.04-09.12	G8DB	80	109	1560
FORD FOCUS II Turnier (DA_, FFS, DS) 1.6 TDCi	07.04-09.12	G8DD	80	109	1560
FORD FOCUS II Turnier (DA_, FFS, DS) 1.6 TDCi	07.04-09.12	G8DE	80	109	1560
FORD FOCUS II Turnier (DA_, FFS, DS) 1.6 TDCi	07.04-09.12	G8DF	80	109	1560
VOLVO C30 (533) 1.6 D	10.06-12.12	D 4164 T	80	109	1560
VOLVO S40 II (544) 1.6 D	01.05-12.12	D 4164 T	81	110	1560
VOLVO V50 (545) 1.6 D	01.05-12.11	D 4164 T	81	110	1560

EEG-VO03

Válvula EGR

8433573115710

Tipo de cárter/carcasa: Carcasa (cárter) de aluminio

Número de polos: 5

Tipo de servicio: eléctrico

Artículo complementario/Información

complementaria: con juntas

EAN: 8433573115710



VEHICULO	PERIODO	MOTOR	KW	CV	CC
VOLVO C30 (533) D3 Pieza nueva:.NULL.	10.10-12.12	D 5204 T5	110	150	1984
VOLVO C30 (533) D4 Pieza nueva:.NULL.	10.10-12.12	D 5204 T	130	177	1984
VOLVO C70 II Descapotable (542) D3 Pieza nueva:.NULL.	10.10-06.13	D 5204 T5	110	150	1984
VOLVO C70 II Descapotable (542) D4 Pieza nueva:.NULL.	10.10-06.13	D 5204 T	130	177	1984
VOLVO S40 II (544) D3 Pieza nueva:.NULL.	10.10-12.12	D 5204 T5	110	150	1984
VOLVO S40 II (544) D4 Pieza nueva:.NULL.	10.10-12.12	D 5204 T	130	177	1984
VOLVO S60 II (134) 2.4 D4 AWD Pieza nueva:.NULL. Modelo de construcción:S60,S60 Cross Country	03.15-	D 5244 T21	140	190	2400
VOLVO S60 II (134) D3 Pieza nueva:.NULL.	04.10-12.14	D 5204 T2	120	163	1984
VOLVO S60 II (134) D3 Pieza nueva:.NULL.	04.10-12.14	D 5204 T3	120	163	1984
VOLVO S60 II (134) D3 Pieza nueva:.NULL.	05.12-12.15	D 5204 T7	100	136	1984
VOLVO S60 II (134) D4 Pieza nueva:.NULL.	04.10-12.14	D 5204 T3	120	163	1984
VOLVO S60 II (134) D5 Pieza nueva:.NULL.	04.10-12.11	D 5244 T10	151	205	2400
VOLVO S60 II (134) D5 Pieza nueva:.NULL.	04.11-12.15	D 5244 T11	158	215	2400
VOLVO S60 II (134) D5 Pieza nueva:.NULL.	04.11-12.15	D 5244 T15	158	215	2400
VOLVO S60 II (134) D5 Pieza nueva:.NULL.	04.14-12.15	D 5244 T15	169	230	2400
VOLVO S60 II (134) D5 AWD Pieza nueva:.NULL.	04.10-12.11	D 5244 T10	151	205	2400
VOLVO S60 II (134) D5 AWD Pieza nueva:.NULL.	04.11-12.15	D 5244 T11	158	215	2400
VOLVO S60 II (134) D5 AWD Pieza nueva:.NULL.	04.11-12.15	D 5244 T15	158	215	2400
VOLVO S60 II (134) D5 AWD Pieza nueva:.NULL.	04.14-12.15	D 5244 T15	169	230	2400
VOLVO S80 II (124) 2.4 D Pieza nueva:.NULL.	01.10-03.11	D 5244 T14	129	175	2400

EEG-VO03

Válvula EGR

8433573115710

Tipo de cárter/carcasa: Carcasa (cárter) de aluminio

Número de polos: 5

Tipo de servicio: eléctrico

Artículo complementario/Información

complementaria: con juntas

EAN: 8433573115710



VEHICULO	PERIODO	MOTOR	KW	CV	CC
VOLVO S80 II (124) 2.4 D Pieza nueva:.NULL. Código de motor:D5244T19	03.06-	D 5244 T5	120	163	2400
VOLVO S80 II (124) D3 / D4 Pieza nueva:.NULL.	01.10-	D 5204 T2	120	163	1984
VOLVO S80 II (124) D3 / D4 Pieza nueva:.NULL.	01.10-	D 5204 T3	120	163	1984
VOLVO S80 II (124) D5 Pieza nueva:.NULL.	01.10-	D 5244 T10	151	205	2400
VOLVO S80 II (124) D5 Pieza nueva:.NULL.	06.11-	D 5244 T11	158	215	2400
VOLVO S80 II (124) D5 Pieza nueva:.NULL.	06.11-	D 5244 T15	158	215	2400
VOLVO S80 II (124) D5 AWD Pieza nueva:.NULL.	01.10-	D 5244 T10	151	205	2400
VOLVO S80 II (124) D5 AWD Pieza nueva:.NULL.	06.11-	D 5244 T15	158	215	2400
VOLVO V40 Fastback (525, 526) D3 Pieza nueva:.NULL. Modelo de construcción:V40 Cross Country.V40	03.12-03.15	D 5204 T6	110	150	1984
VOLVO V40 Fastback (525, 526) D4 Pieza nueva:.NULL. Modelo de construcción:V40 Cross Country.V40	03.12-	D 5204 T4	130	177	1984
VOLVO V50 (545) D3 Pieza nueva:.NULL.	10.10-12.12	D 5204 T5	110	150	1984
VOLVO V50 (545) D4 Pieza nueva:.NULL.	10.10-12.12	D 5204 T	130	177	1984
VOLVO V60 (155, 157) 2.4 D5 Pieza nueva:.NULL.	04.11-12.15	D 5244 T11	158	215	2400
VOLVO V60 (155, 157) 2.4 D5 Pieza nueva:.NULL.	04.11-12.15	D 5244 T15	158	215	2400
VOLVO V60 (155, 157) 2.4 D5 AWD Pieza nueva:.NULL.	04.11-12.15	D 5244 T11	158	215	2400
VOLVO V60 (155, 157) 2.4 D5 AWD Pieza nueva:.NULL.	04.11-12.15	D 5244 T15	158	215	2400
VOLVO V60 (155, 157) 2.4 D5 Hybrid AWD Pieza nueva:.NULL. Modelo de construcción:V60	03.15-	D87PHEV	120	163	2400
VOLVO V60 (155, 157) 2.4 Hybrid D6 AWD Pieza nueva:.NULL.	06.12-12.15	D82PHEV	158	215	2400
VOLVO V60 (155, 157) D3 Pieza nueva:.NULL.	05.12-12.15	D 5204 T7	100	136	1984

EEG-VO03

Válvula EGR

8433573115710

Tipo de cárter/carcasa: Carcasa (cárter) de aluminio

Número de polos: 5

Tipo de servicio: eléctrico

Artículo complementario/Información

complementaria: con juntas

EAN: 8433573115710



VEHICULO	PERIODO	MOTOR	KW	CV	CC
VOLVO V60 (155, 157) D3 / D4 Pieza nueva:.NULL.	07.10-12.14	D 5204 T2	120	163	1984
VOLVO V60 (155, 157) D3 / D4 Pieza nueva:.NULL.	07.10-12.14	D 5204 T3	120	163	1984
VOLVO V60 (155, 157) D4 AWD Pieza nueva:.NULL. Modelo de construcción:V60,V60 Cross Country	03.15-	D 5244 T21	140	190	2400
VOLVO V60 (155, 157) D4 AWD Pieza nueva:.NULL.	05.12-	D 5244 T17	120	163	2400
VOLVO V60 (155, 157) D4 AWD Pieza nueva:.NULL.	10.13-12.15	D 5244 T12	133	181	2400
VOLVO V60 (155, 157) D5 Pieza nueva:.NULL.	04.14-12.15	D 5244 T23	169	230	2400
VOLVO V60 (155, 157) D5 Pieza nueva:.NULL.	07.10-12.11	D 5244 T10	151	205	2400
VOLVO V60 (155, 157) D5 AWD Pieza nueva:.NULL.	04.14-12.15	D 5244 T15	169	230	2400
VOLVO V60 (155, 157) D5 AWD Pieza nueva:.NULL.	07.10-12.11	D 5244 T10	151	205	2400
VOLVO V60 (155, 157) D6 Hybrid AWD Pieza nueva:.NULL.	03.15-	D97PHEV	162	220	2400
VOLVO V70 III (135) 2.4 D Pieza nueva:.NULL. Código de motor:D5244T19	04.07-12.10	D 5244 T5	120	163	2400
VOLVO V70 III (135) 2.4 D Pieza nueva:.NULL.	04.09-12.10	D 5244 T14	129	175	2400
VOLVO V70 III (135) D3 Pieza nueva:.NULL.	10.07-12.15	D 5204 T7	100	136	1984
VOLVO V70 III (135) D3 / D4 Pieza nueva:.NULL.	03.10-12.15	D 5204 T2	120	163	1984
VOLVO V70 III (135) D3 / D4 Pieza nueva:.NULL.	03.10-12.15	D 5204 T3	120	163	1984
VOLVO V70 III (135) D4 AWD Pieza nueva:.NULL.	10.07-12.15	D 5244 T17	120	163	2400
VOLVO V70 III (135) D4 AWD Pieza nueva:.NULL.	10.13-	D 5244 T12	133	181	2400
VOLVO V70 III (135) D5 Pieza nueva:.NULL.	04.11-12.15	D 5244 T11	158	215	2400
VOLVO V70 III (135) D5 Pieza nueva:.NULL.	04.11-12.15	D 5244 T15	158	215	2400

EEG-VO03

Válvula EGR

8433573115710

Tipo de cárter/carcasa: Carcasa (cárter) de aluminio

Número de polos: 5

Tipo de servicio: eléctrico

Artículo complementario/Información

complementaria: con juntas

EAN: 8433573115710



VEHICULO	PERIODO	MOTOR	KW	CV	CC
VOLVO V70 III (135) D5 Pieza nueva:.NULL.	10.08-12.11	D 5244 T10	151	205	2400
VOLVO V70 III (135) D5 AWD Pieza nueva:.NULL.	04.11-12.15	D 5244 T15	158	215	2400
VOLVO V70 III (135) D5 AWD Pieza nueva:.NULL.	12.09-12.11	D 5244 T10	151	205	2400
VOLVO XC60 (156) 2.4 D Pieza nueva:.NULL.	04.09-12.10	D 5244 T14	129	175	2400
VOLVO XC60 (156) 2.4 D / D3 / D4 AWD Pieza nueva:.NULL. Código de motor:D5244T16/D5244T17	05.08-02.17	D 5244 T16	120	163	2400
VOLVO XC60 (156) 2.4 D / D3 / D4 AWD Pieza nueva:.NULL. Código de motor:D5244T16/D5244T17	05.08-02.17	D 5244 T17	120	163	2400
VOLVO XC60 (156) 2.4 D / D3 / D4 AWD Pieza nueva:.NULL. Código de motor:D5244T16/D5244T17	05.08-02.17	D 5244 T5	120	163	2400
VOLVO XC60 (156) D3 Pieza nueva:.NULL.	04.12-12.15	D 5204 T7	100	136	1984
VOLVO XC60 (156) D3 / D4 Pieza nueva:.NULL.	03.10-12.14	D 5204 T2	120	163	1984
VOLVO XC60 (156) D3 / D4 Pieza nueva:.NULL.	03.10-12.14	D 5204 T3	120	163	1984
VOLVO XC60 (156) D4 AWD Pieza nueva:.NULL.	03.15-02.17	D 5244 T21	140	190	2400
VOLVO XC60 (156) D4 AWD Pieza nueva:.NULL.	10.13-12.15	D 5244 T12	133	181	2400
VOLVO XC60 (156) D5 AWD Pieza nueva:.NULL.	03.15-02.17	D 5244 T20	162	220	2400
VOLVO XC60 (156) D5 AWD Pieza nueva:.NULL.	03.15-02.17	D 5244 T22	162	220	2400
VOLVO XC60 (156) D5 AWD Pieza nueva:.NULL.	04.11-12.15	D 5244 T11	158	215	2400
VOLVO XC60 (156) D5 AWD Pieza nueva:.NULL.	04.11-12.15	D 5244 T15	158	215	2400
VOLVO XC60 (156) D5 AWD Pieza nueva:.NULL.	04.14-12.15	D 5244 T23	169	230	2400
VOLVO XC60 (156) D5 AWD Pieza nueva:.NULL.	07.09-06.11	D 5244 T10	151	205	2400
VOLVO XC70 II (136) 2.4 D Pieza nueva:.NULL.	06.09-12.10	D 5244 T14	129	175	2400

EEG-VO03

Válvula EGR

8433573115710

Tipo de cárter/carcasa: Carcasa (cárter) de aluminio
Número de polos: 5
Tipo de servicio: eléctrico
Artículo complementario/Información complementaria: con juntas
EAN: 8433573115710



VEHICULO	PERIODO	MOTOR	KW	CV	CC
VOLVO XC70 II (136) 2.4 D / D4 AWD Pieza nueva:.NULL. Código de motor:D5244T16/D5244T17	08.07-	D 5244 T16	120	163	2400
VOLVO XC70 II (136) 2.4 D / D4 AWD Pieza nueva:.NULL. Código de motor:D5244T16/D5244T17	08.07-	D 5244 T17	120	163	2400
VOLVO XC70 II (136) 2.4 D / D4 AWD Pieza nueva:.NULL. Código de motor:D5244T16/D5244T17	08.07-	D 5244 T5	120	163	2400
VOLVO XC70 II (136) D3 Pieza nueva:.NULL.	04.10-12.15	D 5204 T2	120	163	1984
VOLVO XC70 II (136) D3 Pieza nueva:.NULL.	04.10-12.15	D 5204 T3	120	163	1984
VOLVO XC70 II (136) D4 AWD Pieza nueva:.NULL.	10.13-	D 5244 T12	133	181	2400
VOLVO XC70 II (136) D5 AWD Pieza nueva:.NULL.	03.15-	D 5244 T20	162	220	2400
VOLVO XC70 II (136) D5 AWD Pieza nueva:.NULL.	04.09-12.11	D 5244 T10	151	205	2400
VOLVO XC70 II (136) D5 AWD Pieza nueva:.NULL.	04.11-12.15	D 5244 T11	158	215	2400
VOLVO XC70 II (136) D5 AWD Pieza nueva:.NULL.	04.11-12.15	D 5244 T15	158	215	2400

EEG-VO04

Válvula EGR

8433573115727

Tipo de cárter/carcasa: Carcasa (cárter) de aluminio
 Tipo de servicio: neumático
 Artículo complementario/Información complementaria: con juntas
 EAN: 8433573115727



VEHICULO	PERIODO	MOTOR	KW	CV	CC
VOLVO C30 (533) D5 Pieza nueva:.NULL. n° de motor hasta:572276	10.06-12.12	D 5244 T9	120	163	2400
VOLVO C30 (533) D5 Pieza nueva:.NULL. n° de motor hasta:572276	10.06-12.12	D 5244 T13	132	180	2400
VOLVO C30 (533) D5 Pieza nueva:.NULL. n° de motor hasta:572276	10.06-12.12	D 5244 T8	132	180	2400
VOLVO C70 II Descapotable (542) 2.4 D Pieza nueva:.NULL. n° de motor hasta:572276	03.07-06.13	D 5244 T9	120	163	2400
VOLVO C70 II Descapotable (542) D5 Pieza nueva:.NULL. n° de motor hasta:572276	03.06-06.13	D 5244 T13	132	180	2400
VOLVO C70 II Descapotable (542) D5 Pieza nueva:.NULL. n° de motor hasta:572276	03.06-06.13	D 5244 T8	132	180	2400
VOLVO S40 II (544) 2.4 D5 Pieza nueva:.NULL. n° de motor hasta:572276	03.06-12.10	D 5244 T13	132	179	2400
VOLVO S40 II (544) 2.4 D5 Pieza nueva:.NULL. n° de motor hasta:572276	03.06-12.10	D 5244 T8	132	179	2400
VOLVO S60 I (384) 2.4 D Pieza nueva:.NULL.	03.05-04.10	D 5244 T7	93	126	2400
VOLVO S60 I (384) 2.4 D Pieza nueva:.NULL.	07.05-12.09	D 5244 T5	120	163	2400
VOLVO S60 I (384) 2.4 D5 Pieza nueva:.NULL.	03.05-04.10	D 5244 T4	136	185	2401
VOLVO S80 II (124) 2.4 D Pieza nueva:.NULL. Código de motor:D5244T5	03.06-	D 5244 T5	120	163	2400
VOLVO S80 II (124) D5 Pieza nueva:.NULL.	03.06-	D 5244 T4	136	185	2400
VOLVO S80 II (124) D5 AWD Pieza nueva:.NULL.	01.07-	D 5244 T4	136	185	2400
VOLVO V50 (545) 2.4 D5 Pieza nueva:.NULL. n° de motor hasta:572276	03.06-12.10	D 5244 T13	132	179	2400
VOLVO V50 (545) 2.4 D5 Pieza nueva:.NULL. n° de motor hasta:572276	03.06-12.10	D 5244 T8	132	179	2400

EEG-VO04

Válvula EGR

8433573115727

Tipo de cárter/carcasa: Carcasa (cárter) de aluminio
 Tipo de servicio: neumático
 Artículo complementario/Información complementaria: con juntas
 EAN: 8433573115727



VEHICULO	PERIODO	MOTOR	KW	CV	CC
VOLVO V50 (545) 2.4 Tdi Pieza nueva:.NULL. nº de motor hasta:572276	05.07-12.10	D 5244 T9	120	163	2400
VOLVO V70 II (285) 2.4 D Pieza nueva:.NULL.	04.05-12.08	D 5244 T7	93	126	2400
VOLVO V70 II (285) 2.4 D5 Pieza nueva:.NULL.	04.05-12.08	D 5244 T4	136	185	2401
VOLVO V70 II (285) 2.4 D5 Pieza nueva:.NULL.	08.05-07.07	D 5244 T5	120	163	2400
VOLVO V70 II (285) 2.4 D5 AWD Pieza nueva:.NULL.	05.05-08.07	D 5244 T4	136	185	2401
VOLVO V70 III (135) 2.4 D Pieza nueva:.NULL. Código de motor:D5244T5	04.07-12.10	D 5244 T5	120	163	2400
VOLVO V70 III (135) D5 Pieza nueva:.NULL.	04.07-12.09	D 5244 T4	136	185	2400
VOLVO V70 III (135) D5 AWD Pieza nueva:.NULL.	04.07-12.09	D 5244 T4	136	185	2401
VOLVO XC60 (156) 2.4 D / D3 / D4 AWD Pieza nueva:.NULL. Código de motor:D5244T5	05.08-02.17	D 5244 T16	120	163	2400
VOLVO XC60 (156) 2.4 D / D3 / D4 AWD Pieza nueva:.NULL. Código de motor:D5244T5	05.08-02.17	D 5244 T17	120	163	2400
VOLVO XC60 (156) 2.4 D / D3 / D4 AWD Pieza nueva:.NULL. Código de motor:D5244T5	05.08-02.17	D 5244 T5	120	163	2400
VOLVO XC60 (156) D5 AWD Pieza nueva:.NULL.	05.08-12.09	D 5244 T4	136	185	2400
VOLVO XC70 CROSS COUNTRY (295) 2.4 D5 AWD Pieza nueva:.NULL. Modelo de construcción:XC70	12.05-08.07	D 5244 T4	136	185	2401
VOLVO XC70 II (136) 2.4 D / D4 AWD Pieza nueva:.NULL. Código de motor:D5244T5	08.07-	D 5244 T16	120	163	2400
VOLVO XC70 II (136) 2.4 D / D4 AWD Pieza nueva:.NULL. Código de motor:D5244T5	08.07-	D 5244 T17	120	163	2400
VOLVO XC70 II (136) 2.4 D / D4 AWD Pieza nueva:.NULL. Código de motor:D5244T5	08.07-	D 5244 T5	120	163	2400
VOLVO XC70 II (136) D5 AWD Pieza nueva:.NULL.	04.07-12.09	D 5244 T4	136	185	2400

EEG-VO04

Válvula EGR

8433573115727

Tipo de cárter/carcasa: Carcasa (cárter) de aluminio

Tipo de servicio: neumático

Artículo complementario/Información

complementaria: con juntas

EAN: 8433573115727



VEHICULO	PERIODO	MOTOR	KW	CV	CC
VOLVO XC90 I (275) D3 / D5 Pieza nueva:.NULL.	04.09-12.14	D 5244 T5	120	163	2400
VOLVO XC90 I (275) D5 AWD Pieza nueva:.NULL.	01.11-12.14	D 5244 T18	147	200	2400
VOLVO XC90 I (275) D5 AWD Pieza nueva:.NULL.	04.05-12.10	D 5244 T4	136	185	2401

EEG-VO06

Válvula EGR

8433573115734

Peso (kg): 0,204
 Tipo de servicio: eléctrico
 Material: Plástico
 Artículo complementario/Información complementaria: sin junta
 Número de polos: 4
 Artículo complementario / información complementar: con electrónica
 Forma del enchufe: rectangular
 Especificación: USED WITH EGR 14474
 EAN: 8433573115734



	PERIODO	MOTOR	KW	CV	CC
VEHICULO					
VOLVO C30 (533) D5 Código de motor:D 5244 T8 Nº de información técnica:ELECTRICS UNIT ONLY	10.06-12.12	D 5244 T13	132	180	2400
VOLVO C30 (533) D5 Código de motor:D 5244 T8 Nº de información técnica:ELECTRICS UNIT ONLY	10.06-12.12	D 5244 T8	132	180	2400
VOLVO C70 II Descapotable (542) D5 Código de motor:D 5244 T8 Nº de información técnica:ELECTRICS UNIT ONLY	03.06-06.13	D 5244 T13	132	180	2400
VOLVO C70 II Descapotable (542) D5 Código de motor:D 5244 T8 Nº de información técnica:ELECTRICS UNIT ONLY	03.06-06.13	D 5244 T8	132	180	2400
VOLVO S40 II (544) 2.4 D5 Código de motor:D 5244 T8 Nº de información técnica:ELECTRICS UNIT ONLY	03.06-12.10	D 5244 T13	132	179	2400
VOLVO S40 II (544) 2.4 D5 Código de motor:D 5244 T8 Nº de información técnica:ELECTRICS UNIT ONLY	03.06-12.10	D 5244 T8	132	179	2400
VOLVO S60 I (384) 2.4 D Nº de información técnica:ELECTRICS UNIT ONLY	03.05-04.10	D 5244 T7	93	126	2400
VOLVO S60 I (384) 2.4 D Nº de información técnica:ELECTRICS UNIT ONLY	07.05-12.09	D 5244 T5	120	163	2400
VOLVO S60 I (384) 2.4 D5 Nº de información técnica:ELECTRICS UNIT ONLY	03.05-04.10	D 5244 T4	136	185	2401
VOLVO S80 II (124) 2.4 D Código de motor:D 5244 T5 Nº de información técnica:ELECTRICS UNIT ONLY	03.06-	D 5244 T5	120	163	2400
VOLVO S80 II (124) D5 Nº de información técnica:ELECTRICS UNIT ONLY	03.06-	D 5244 T4	136	185	2400
VOLVO S80 II (124) D5 AWD Nº de información técnica:ELECTRICS UNIT ONLY	01.07-	D 5244 T4	136	185	2400
VOLVO V50 (545) 2.4 D5 Código de motor:D 5244 T8 Nº de información técnica:ELECTRICS UNIT ONLY	03.06-12.10	D 5244 T13	132	179	2400
VOLVO V50 (545) 2.4 D5 Código de motor:D 5244 T8 Nº de información técnica:ELECTRICS UNIT ONLY	03.06-12.10	D 5244 T8	132	179	2400
VOLVO V70 II (285) 2.4 D5 AWD Código de motor:D 5244 T5 Nº de información técnica:ELECTRICS UNIT ONLY	07.02-08.07	D 5244 T	120	163	2401

EEG-VO06

Válvula EGR

8433573115734

Peso (kg): 0,204
 Tipo de servicio: eléctrico
 Material: Plástico
 Artículo complementario/Información complementaria: sin junta
 Número de polos: 4
 Artículo complementario / información complementar: con electrónica
 Forma del enchufe: rectangular
 Especificación: USED WITH EGR 14474
 EAN: 8433573115734



PERIODO	MOTOR	KW	CV	CC
---------	-------	----	----	----

VEHICULO

VOLVO V70 III (135) 2.4 D Nº de información técnica:ELECTRICS UNIT ONLY	04.07-12.10	D 5244 T5	120	163	2400
VOLVO V70 III (135) D5 Nº de información técnica:ELECTRICS UNIT ONLY	04.07-12.09	D 5244 T4	136	185	2400
VOLVO V70 III (135) D5 AWD Nº de información técnica:ELECTRICS UNIT ONLY	04.07-12.09	D 5244 T4	136	185	2401
VOLVO XC60 (156) 2.4 D / D3 / D4 AWD Código de motor:D 5244 T5 Nº de información técnica:ELECTRICS UNIT ONLY	05.08-02.17	D 5244 T16	120	163	2400
VOLVO XC60 (156) 2.4 D / D3 / D4 AWD Código de motor:D 5244 T5 Nº de información técnica:ELECTRICS UNIT ONLY	05.08-02.17	D 5244 T17	120	163	2400
VOLVO XC60 (156) 2.4 D / D3 / D4 AWD Código de motor:D 5244 T5 Nº de información técnica:ELECTRICS UNIT ONLY	05.08-02.17	D 5244 T5	120	163	2400
VOLVO XC60 (156) D5 AWD Nº de información técnica:ELECTRICS UNIT ONLY	05.08-12.09	D 5244 T4	136	185	2400
VOLVO XC70 CROSS COUNTRY (295) 2.4 D5 AWD Nº de información técnica:ELECTRICS UNIT ONLY	12.05-08.07	D 5244 T4	136	185	2401
VOLVO XC70 II (136) D5 AWD Nº de información técnica:ELECTRICS UNIT ONLY	04.07-12.09	D 5244 T4	136	185	2400
VOLVO XC90 I (275) D3 / D5 Nº de información técnica:ELECTRICS UNIT ONLY	04.09-12.14	D 5244 T5	120	163	2400
VOLVO XC90 I (275) D5 AWD Nº de información técnica:ELECTRICS UNIT ONLY	04.05-12.10	D 5244 T4	136	185	2401

EEG-VO07

Válvula EGR

8433573115741

Artículo complementario/Información complementaria: con juntas
EAN: 8433573115741



VEHICULO	PERIODO	MOTOR	KW	CV	CC
VOLVO C30 (533) D5 Pieza nueva:.NULL. n° de motor desde:572277	10.06-12.12	D 5244 T13	132	180	2400
VOLVO C30 (533) D5 Pieza nueva:.NULL. n° de motor desde:572277	10.06-12.12	D 5244 T8	132	180	2400
VOLVO C30 (533) D5 Pieza nueva:.NULL. n° de motor desde:572277	10.06-12.12	D 5244 T9	120	163	2400
VOLVO C70 II Descapotable (542) 2.4 D Pieza nueva:.NULL. n° de motor desde:572277	03.07-06.13	D 5244 T9	120	163	2400
VOLVO C70 II Descapotable (542) D5 Pieza nueva:.NULL. n° de motor desde:572277	03.06-06.13	D 5244 T13	132	180	2400
VOLVO C70 II Descapotable (542) D5 Pieza nueva:.NULL. n° de motor desde:572277	03.06-06.13	D 5244 T8	132	180	2400
VOLVO S40 II (544) 2.4 D5 Pieza nueva:.NULL. n° de motor desde:572277	03.06-12.10	D 5244 T13	132	179	2400
VOLVO S40 II (544) 2.4 D5 Pieza nueva:.NULL. n° de motor desde:572277	03.06-12.10	D 5244 T8	132	179	2400
VOLVO V50 (545) 2.4 D5 Pieza nueva:.NULL. n° de motor desde:572277	03.06-12.10	D 5244 T13	132	179	2400
VOLVO V50 (545) 2.4 D5 Pieza nueva:.NULL. n° de motor desde:572277	03.06-12.10	D 5244 T8	132	179	2400
VOLVO V50 (545) 2.4 Tdi Pieza nueva:.NULL. n° de motor desde:572277	05.07-12.10	D 5244 T9	120	163	2400

EEG-VO08

Válvula EGR

8433573115758

Tipo de cárter/carcasa: Carcasa (cárter) de aluminio
Artículo complementario/Información
complementaria: con juntas
EAN: 8433573115758



VEHICULO	PERIODO	MOTOR	KW	CV	CC
VOLVO S60 I (384) 2.4 D Pieza nueva:.NULL.	05.01-04.10	D 5244 T2	96	130	2401
VOLVO S60 I (384) 2.4 D5 Pieza nueva:.NULL.	01.01-04.10	D 5244 T	120	163	2401
VOLVO S80 I (184) 2.4 D Pieza nueva:.NULL.	10.01-07.06	D 5244 T2	96	131	2401
VOLVO S80 I (184) 2.4 D5 Pieza nueva:.NULL.	08.01-07.06	D 5244 T	120	163	2401
VOLVO V70 II (285) 2.4 D Pieza nueva:.NULL.	07.01-08.07	D 5244 T2	96	131	2401
VOLVO V70 II (285) 2.4 D5 Pieza nueva:.NULL.	01.01-12.08	D 5244 T	120	163	2401
VOLVO V70 II (285) 2.4 D5 AWD Pieza nueva:.NULL.	07.02-08.07	D 5244 T	120	163	2401
VOLVO XC70 CROSS COUNTRY (295) 2.4 D5 XC AWD Pieza nueva:.NULL. Modelo de construcción:XC70	09.02-08.07	D 5244 T	120	163	2401
VOLVO XC90 I (275) D5 AWD Pieza nueva:.NULL.	10.02-12.06	D 5244 T	120	163	2401

EPS-1963 029

Válvula EGR

8012510250259

Peso (kg):0,54

EAN: 8012510250259



® all rights reserved

VEHICULO	PERIODO	MOTOR	KW	CV	CC
AUDI A3 (8L1) 1.9 TDI Código de motor:AXR Artículo complementario/Información complementaria:sin enfriador de recirculació	10.00-05.03	ATD	74	100	1896
AUDI A3 (8L1) 1.9 TDI Código de motor:AXR Artículo complementario/Información complementaria:sin enfriador de recirculació	10.00-05.03	AXR	74	100	1896
AUDI A3 (8P1) 1.9 TDI Código de motor:BKC/BXE,BXE,BKC Artículo complementario/Información complementaria:sin enfriador de	05.03-05.10	BKC	77	105	1896
AUDI A3 (8P1) 1.9 TDI Código de motor:BKC/BXE,BXE,BKC Artículo complementario/Información complementaria:sin enfriador de	05.03-05.10	BLS	77	105	1896
AUDI A3 (8P1) 1.9 TDI Código de motor:BKC/BXE,BXE,BKC Artículo complementario/Información complementaria:sin enfriador de	05.03-05.10	BXE	77	105	1896
AUDI A3 (8P1) 2.0 TDI Código de motor:AZV Artículo complementario/Información complementaria:sin enfriador de recirculació	05.03-08.12	AZV	100	136	1968
AUDI A3 (8P1) 2.0 TDI Código de motor:AZV Artículo complementario/Información complementaria:sin enfriador de recirculació	05.03-08.12	CBAA	100	136	1968
AUDI A3 (8P1) 2.0 TDI Código de motor:AZV Artículo complementario/Información complementaria:sin enfriador de recirculació	05.03-08.12	CFFA	100	136	1968
AUDI A3 (8P1) 2.0 TDI 16V Código de motor:BKD Artículo complementario/Información complementaria:sin enfriador de recirculació	05.03-08.12	BKD	103	140	1968
AUDI A3 (8P1) 2.0 TDI 16V Código de motor:BKD Artículo complementario/Información complementaria:sin enfriador de recirculació	05.03-08.12	CBAB	103	140	1968
AUDI A3 (8P1) 2.0 TDI 16V Código de motor:BKD Artículo complementario/Información complementaria:sin enfriador de recirculació	05.03-08.12	CFFB	103	140	1968
AUDI A3 (8P1) 2.0 TDI 16V Código de motor:BKD Artículo complementario/Información complementaria:sin enfriador de recirculació	05.03-08.12	CLJA	103	140	1968
AUDI A3 (8P1) 2.0 TDI 16V quattro Código de motor:BKD Artículo complementario/Información complementaria:sin enfriador de recirculació	08.04-08.12	BKD	103	140	1968
AUDI A3 (8P1) 2.0 TDI 16V quattro Código de motor:BKD Artículo complementario/Información complementaria:sin enfriador de recirculació	08.04-08.12	CBAB	103	140	1968
AUDI A3 (8P1) 2.0 TDI 16V quattro Código de motor:BKD Artículo complementario/Información complementaria:sin enfriador de recirculació	08.04-08.12	CFFB	103	140	1968

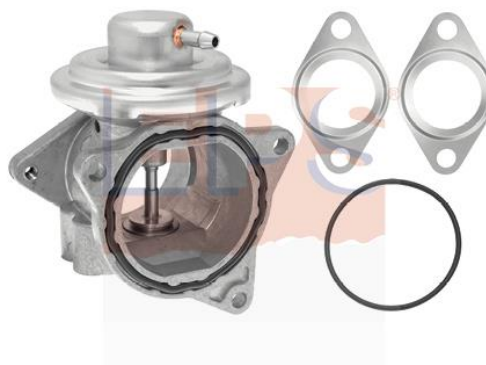
EPS-1963 029

Válvula EGR

8012510250259

Peso (kg):0,54

EAN: 8012510250259



® all rights reserved

VEHICULO	PERIODO	MOTOR	KW	CV	CC
AUDI A3 (8P1) 2.0 TDI quattro Código de motor:AZV	05.03-06.08	AZV	100	136	1968
AUDI A3 Sportback (8PA) 1.9 TDI Código de motor:BKC/BXE,BXE,BKC Artículo complementario/Información complementaria:sin enfriador de	09.04-05.10	BKC	77	105	1896
AUDI A3 Sportback (8PA) 1.9 TDI Código de motor:BKC/BXE,BXE,BKC Artículo complementario/Información complementaria:sin enfriador de	09.04-05.10	BLS	77	105	1896
AUDI A3 Sportback (8PA) 1.9 TDI Código de motor:BKC/BXE,BXE,BKC Artículo complementario/Información complementaria:sin enfriador de	09.04-05.10	BXE	77	105	1896
AUDI A3 Sportback (8PA) 2.0 TDI 16V Código de motor:BKD Artículo complementario/Información complementaria:sin enfriador de recirculació	09.04-03.13	BKD	103	140	1968
AUDI A3 Sportback (8PA) 2.0 TDI 16V Código de motor:BKD Artículo complementario/Información complementaria:sin enfriador de recirculació	09.04-03.13	CBAB	103	140	1968
AUDI A3 Sportback (8PA) 2.0 TDI 16V Código de motor:BKD Artículo complementario/Información complementaria:sin enfriador de recirculació	09.04-03.13	CFFB	103	140	1968
AUDI A3 Sportback (8PA) 2.0 TDI 16V Código de motor:BKD Artículo complementario/Información complementaria:sin enfriador de recirculació	09.04-03.13	CLJA	103	140	1968
AUDI A3 Sportback (8PA) 2.0 TDI 16V quattro Código de motor:BKD Artículo complementario/Información complementaria:sin enfriador de recirculació	11.05-03.13	BKD	103	140	1968
AUDI A3 Sportback (8PA) 2.0 TDI 16V quattro Código de motor:BKD Artículo complementario/Información complementaria:sin enfriador de recirculació	11.05-03.13	CBAB	103	140	1968
AUDI A3 Sportback (8PA) 2.0 TDI 16V quattro Código de motor:BKD Artículo complementario/Información complementaria:sin enfriador de recirculació	11.05-03.13	CFFB	103	140	1968
CHRYSLER SEBRING (JS) 2.0 CRD Código de motor:ECD Artículo complementario/Información complementaria:sin enfriador de recirculació	07.07-12.10	ECD	103	140	1968
CHRYSLER SEBRING Descapotable (JS) 2.0 CRD Código de motor:ECD Artículo complementario/Información complementaria:sin enfriador de recirculació	07.07-12.10	ECD	103	140	1968
DODGE AVENGER 2.0 CRD Código de motor:ECD	06.07-	ECD	103	140	1968
DODGE CALIBER 2.0 CRD Código de motor:ECD Artículo complementario/Información complementaria:sin enfriador de recirculació	06.06-	ECD	103	140	1968

EPS-1963 029

Válvula EGR

8012510250259

Peso (kg):0,54

EAN: 8012510250259



® all rights reserved

VEHICULO	PERIODO	MOTOR	KW	CV	CC
DODGE CALIBER 2.0 CRD Código de motor:ECD Artículo complementario/Información complementaria:sin enfriador de recirculació	06.06-	ECE	103	140	1968
JEEP COMPASS (MK49) 2.0 CRD Código de motor:ECD Artículo complementario/Información complementaria:sin enfriador de recirculació	08.06-	ECD	103	140	1968
JEEP COMPASS (MK49) 2.0 CRD Código de motor:ECD Artículo complementario/Información complementaria:sin enfriador de recirculació	08.06-	ECE	103	140	1968
JEEP PATRIOT (MK74) 2.0 CRD 4x4 Código de motor:ECD Artículo complementario/Información complementaria:sin enfriador de recirculació	02.07-	ECD	103	140	1968
JEEP PATRIOT (MK74) 2.0 CRD 4x4 Código de motor:ECD Artículo complementario/Información complementaria:sin enfriador de recirculació	02.07-	ECE	103	140	1968
MITSUBISHI GRANDIS (NA_W) 2.0 DI-D (NA8W) Código de motor:BWC año construcción hasta:05/2007 Artículo complementario/Información complementari	02.07-03.10	BWC	103	140	1968
MITSUBISHI GRANDIS (NA_W) 2.0 DI-D (NA8W) Código de motor:BSY Artículo complementario/Información complementaria:sin enfriador de recirculació	09.05-03.10	BSY	100	136	1968
MITSUBISHI OUTLANDER II (CW_W) 2.0 DI-D Código de motor:BSY Artículo complementario/Información complementaria:sin enfriador de recirculació	02.07-11.12	BSY	103	140	1968
MITSUBISHI OUTLANDER II (CW_W) 2.2 DI-D 4WD Código de motor:4HK,4HN	08.07-11.12	4HK	115	156	2179
MITSUBISHI OUTLANDER II (CW_W) 2.2 DI-D 4WD Código de motor:4HK,4HN	08.07-11.12	4HN	115	156	2179
SEAT ALTEA (5P1) 1.9 TDI Código de motor:BKC/BXE,BXE,BKC Artículo complementario/Información complementaria:sin enfriador de	04.04-	BLS	77	105	1896
SEAT ALTEA (5P1) 1.9 TDI Código de motor:BKC/BXE,BXE,BKC Artículo complementario/Información complementaria:sin enfriador de	04.04-	BXE	77	105	1896
SEAT ALTEA (5P1) 1.9 TDI Código de motor:BKC/BXE,BXE,BKC Artículo complementario/Información complementaria:sin enfriador de	04.04-	BJB	77	105	1896
SEAT ALTEA (5P1) 1.9 TDI Código de motor:BKC/BXE,BXE,BKC Artículo complementario/Información complementaria:sin enfriador de	04.04-	BKC	77	105	1896
SEAT ALTEA (5P1) 1.9 TDI Código de motor:BXF Artículo complementario/Información complementaria:sin enfriador de recirculació	08.09-	BXF	66	90	1896

EPS-1963 029

Válvula EGR

8012510250259

Peso (kg):0,54

EAN: 8012510250259



® all rights reserved

VEHICULO	PERIODO	MOTOR	KW	CV	CC
SEAT ALTEA (5P1) 2.0 TDI Código de motor:AZV Artículo complementario/Información complementaria:sin enfriador de recirculació	03.04-05.09	AZV	100	136	1968
SEAT ALTEA (5P1) 2.0 TDI 16V Código de motor:BKD Artículo complementario/Información complementaria:sin enfriador de recirculació	03.04-	BKD	103	140	1968
SEAT ALTEA (5P1) 2.0 TDI 16V Código de motor:BKD Artículo complementario/Información complementaria:sin enfriador de recirculació	03.04-	CFHC	103	140	1968
SEAT ALTEA XL (5P5, 5P8) 1.9 TDI Código de motor:BXF Artículo complementario/Información complementaria:sin enfriador de recirculació	08.09-	BXF	66	90	1896
SEAT ALTEA XL (5P5, 5P8) 1.9 TDI Código de motor:BKC,BXE Artículo complementario/Información complementaria:sin enfriador de recircul	10.06-	BKC	77	105	1896
SEAT ALTEA XL (5P5, 5P8) 1.9 TDI Código de motor:BKC,BXE Artículo complementario/Información complementaria:sin enfriador de recircul	10.06-	BLS	77	105	1896
SEAT ALTEA XL (5P5, 5P8) 1.9 TDI Código de motor:BKC,BXE Artículo complementario/Información complementaria:sin enfriador de recircul	10.06-	BXE	77	105	1896
SEAT ALTEA XL (5P5, 5P8) 2.0 TDI 16V Código de motor:BKD Artículo complementario/Información complementaria:sin enfriador de recirculació	10.06-	BKD	103	140	1968
SEAT ALTEA XL (5P5, 5P8) 2.0 TDI 16V Código de motor:BKD Artículo complementario/Información complementaria:sin enfriador de recirculació	10.06-	CFHC	103	140	1968
SEAT CORDOBA (6L2) 1.9 TDI Código de motor:AXR Artículo complementario/Información complementaria:sin enfriador de recirculació	09.02-11.09	ATD	74	100	1896
SEAT CORDOBA (6L2) 1.9 TDI Código de motor:AXR Artículo complementario/Información complementaria:sin enfriador de recirculació	09.02-11.09	AXR	74	100	1896
SEAT CORDOBA (6L2) 1.9 TDI Código de motor:AXR Artículo complementario/Información complementaria:sin enfriador de recirculació	09.02-11.09	BMT	74	100	1896
SEAT CORDOBA (6L2) 1.9 TDI Código de motor:BLT Artículo complementario/Información complementaria:sin enfriador de recirculació	10.02-11.09	ASZ	96	131	1896
SEAT CORDOBA (6L2) 1.9 TDI Código de motor:BLT Artículo complementario/Información complementaria:sin enfriador de recirculació	10.02-11.09	BLT	96	131	1896
SEAT IBIZA III (6L1) 1.9 TDI Código de motor:AXR Artículo complementario/Información complementaria:sin enfriador de recirculació	02.02-11.09	ATD	74	100	1896

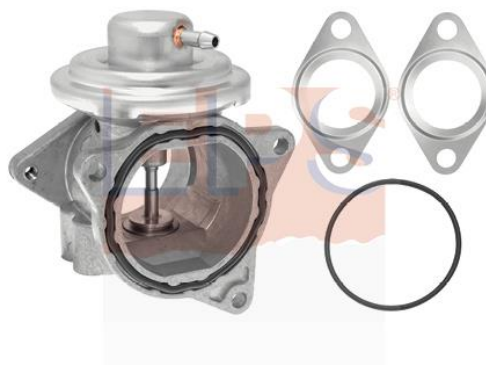
EPS-1963 029

Válvula EGR

8012510250259

Peso (kg):0,54

EAN: 8012510250259



® all rights reserved

VEHICULO	PERIODO	MOTOR	KW	CV	CC
SEAT IBIZA III (6L1) 1.9 TDI Código de motor:AXR Artículo complementario/Información complementaria:sin enfriador de recirculació	02.02-11.09	AXR	74	100	1896
SEAT IBIZA III (6L1) 1.9 TDI Código de motor:AXR Artículo complementario/Información complementaria:sin enfriador de recirculació	02.02-11.09	BMT	74	100	1896
SEAT IBIZA III (6L1) 1.9 TDI Código de motor:BLT Artículo complementario/Información complementaria:sin enfriador de recirculació	02.02-11.09	ASZ	96	131	1896
SEAT IBIZA III (6L1) 1.9 TDI Código de motor:BLT Artículo complementario/Información complementaria:sin enfriador de recirculació	02.02-11.09	BLT	96	131	1896
SEAT LEON (1M1) 1.9 TDI Código de motor:AXR Artículo complementario/Información complementaria:sin enfriador de recirculació	10.05-06.06	AXR	74	100	1896
SEAT LEON (1P1) 1.9 TDI Código de motor:BXF Artículo complementario/Información complementaria:sin enfriador de recirculació	06.07-12.10	BXF	66	90	1896
SEAT LEON (1P1) 1.9 TDI Código de motor:BKC/BXE,BXE,BKC Artículo complementario/Información complementaria:sin enfriador de	07.05-12.10	BKC	77	105	1896
SEAT LEON (1P1) 1.9 TDI Código de motor:BKC/BXE,BXE,BKC Artículo complementario/Información complementaria:sin enfriador de	07.05-12.10	BLS	77	105	1896
SEAT LEON (1P1) 1.9 TDI Código de motor:BKC/BXE,BXE,BKC Artículo complementario/Información complementaria:sin enfriador de	07.05-12.10	BXE	77	105	1896
SEAT LEON (1P1) 2.0 TDI Código de motor:AZV Artículo complementario/Información complementaria:sin enfriador de recirculació	07.05-05.10	AZV	100	136	1968
SEAT LEON (1P1) 2.0 TDI 16V Código de motor:BKD Artículo complementario/Información complementaria:sin enfriador de recirculació	07.05-12.12	BKD	103	140	1968
SEAT LEON (1P1) 2.0 TDI 16V Código de motor:BKD Artículo complementario/Información complementaria:sin enfriador de recirculació	07.05-12.12	CFHC	103	140	1968
SEAT LEON (1P1) 2.0 TDI 16V Código de motor:BKD Artículo complementario/Información complementaria:sin enfriador de recirculació	07.05-12.12	CLCB	103	140	1968
SEAT TOLEDO III (5P2) 1.9 TDI Código de motor:BKC/BXE,BXE,BKC Artículo complementario/Información complementaria:sin enfriador de	10.04-05.09	BJB	77	105	1896
SEAT TOLEDO III (5P2) 1.9 TDI Código de motor:BKC/BXE,BXE,BKC Artículo complementario/Información complementaria:sin enfriador de	10.04-05.09	BKC	77	105	1896

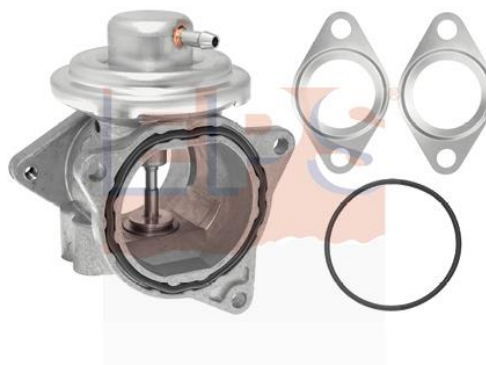
EPS-1963 029

Válvula EGR

8012510250259

Peso (kg):0,54

EAN: 8012510250259



® all rights reserved

VEHICULO	PERIODO	MOTOR	KW	CV	CC
SEAT TOLEDO III (5P2) 1.9 TDI Código de motor:BKC/BXE,BXE,BKC Artículo complementario/Información complementaria:sin enfriador de	10.04-05.09	BLS	77	105	1896
SEAT TOLEDO III (5P2) 1.9 TDI Código de motor:BKC/BXE,BXE,BKC Artículo complementario/Información complementaria:sin enfriador de	10.04-05.09	BXE	77	105	1896
SEAT TOLEDO III (5P2) 2.0 TDI Código de motor:AZV Artículo complementario/Información complementaria:sin enfriador de recirculació	09.04-05.09	AZV	100	136	1968
SEAT TOLEDO III (5P2) 2.0 TDI 16V Código de motor:BKD Artículo complementario/Información complementaria:sin enfriador de recirculació	04.04-05.09	BKD	103	140	1968
SKODA FABIA I (6Y2) 1.9 TDI Código de motor:AXR Artículo complementario/Información complementaria:sin enfriador de recirculació	01.00-03.08	ATD	74	100	1896
SKODA FABIA I (6Y2) 1.9 TDI Código de motor:AXR Artículo complementario/Información complementaria:sin enfriador de recirculació	01.00-03.08	AXR	74	100	1896
SKODA FABIA I (6Y2) 1.9 TDI RS Código de motor:BLT Artículo complementario/Información complementaria:sin enfriador de recirculació	06.03-03.08	ASZ	96	130	1896
SKODA FABIA I (6Y2) 1.9 TDI RS Código de motor:BLT Artículo complementario/Información complementaria:sin enfriador de recirculació	06.03-03.08	BLT	96	130	1896
SKODA FABIA I Combi (6Y5) 1.9 TDI Código de motor:AXR Artículo complementario/Información complementaria:sin enfriador de recirculació	04.00-12.07	ATD	74	100	1896
SKODA FABIA I Combi (6Y5) 1.9 TDI Código de motor:AXR Artículo complementario/Información complementaria:sin enfriador de recirculació	04.00-12.07	AXR	74	100	1896
SKODA FABIA I Sedán (6Y3) 1.9 TDI Código de motor:AXR Artículo complementario/Información complementaria:sin enfriador de recirculació	01.00-12.07	ATD	74	100	1896
SKODA FABIA I Sedán (6Y3) 1.9 TDI Código de motor:AXR Artículo complementario/Información complementaria:sin enfriador de recirculació	01.00-12.07	AXR	74	100	1896
SKODA FABIA II (542) 1.9 TDI Código de motor:BSW Artículo complementario/Información complementaria:sin enfriador de recirculació	04.07-03.10	BLS	77	105	1896
SKODA FABIA II (542) 1.9 TDI Código de motor:BSW Artículo complementario/Información complementaria:sin enfriador de recirculació	04.07-03.10	BSW	77	105	1896
SKODA FABIA II Combi (545) 1.9 TDI Código de motor:BSW Artículo complementario/Información complementaria:sin enfriador de recirculació	10.07-03.10	BLS	77	105	1896

EPS-1963 029

Válvula EGR

8012510250259

Peso (kg):0,54

EAN: 8012510250259



® all rights reserved

VEHICULO	PERIODO	MOTOR	KW	CV	CC
SKODA FABIA II Combi (545) 1.9 TDI Código de motor:BSW Artículo complementario/Información complementaria:sin enfriador de recirculació	10.07-03.10	BSW	77	105	1896
SKODA OCTAVIA I (1U2) 1.9 TDI Código de motor:AXR Artículo complementario/Información complementaria:sin enfriador de recirculació	10.05-12.10	AXR	74	100	1896
SKODA OCTAVIA I Combi (1U5) 1.9 TDI Código de motor:AXR Artículo complementario/Información complementaria:sin enfriador de recirculació	08.00-12.10	ATD	74	100	1896
SKODA OCTAVIA I Combi (1U5) 1.9 TDI Código de motor:AXR Artículo complementario/Información complementaria:sin enfriador de recirculació	08.00-12.10	AXR	74	100	1896
SKODA OCTAVIA II (1Z3) 1.9 TDI Código de motor:BKC/BXE,BXE,BKC Artículo complementario/Información complementaria:sin enfriador de	06.04-12.10	BJB	77	105	1896
SKODA OCTAVIA II (1Z3) 1.9 TDI Código de motor:BKC/BXE,BXE,BKC Artículo complementario/Información complementaria:sin enfriador de	06.04-12.10	BKC	77	105	1896
SKODA OCTAVIA II (1Z3) 1.9 TDI Código de motor:BKC/BXE,BXE,BKC Artículo complementario/Información complementaria:sin enfriador de	06.04-12.10	BLS	77	105	1896
SKODA OCTAVIA II (1Z3) 1.9 TDI Código de motor:BKC/BXE,BXE,BKC Artículo complementario/Información complementaria:sin enfriador de	06.04-12.10	BXE	77	105	1896
SKODA OCTAVIA II (1Z3) 2.0 TDI Código de motor:AZV Artículo complementario/Información complementaria:sin enfriador de recirculació	02.04-05.10	AZV	100	136	1968
SKODA OCTAVIA II (1Z3) 2.0 TDI 16V Código de motor:BKD Artículo complementario/Información complementaria:sin enfriador de recirculació	02.04-04.13	BKD	103	140	1968
SKODA OCTAVIA II (1Z3) 2.0 TDI 16V Código de motor:BKD Artículo complementario/Información complementaria:sin enfriador de recirculació	02.04-04.13	CFHC	103	140	1968
SKODA OCTAVIA II (1Z3) 2.0 TDI 16V Código de motor:BKD Artículo complementario/Información complementaria:sin enfriador de recirculació	02.04-04.13	CLCB	103	140	1968
SKODA OCTAVIA II Combi (1Z5) 1.9 TDI Código de motor:BKC/BXE,BXE,BKC Artículo complementario/Información complementaria:sin enfriador de	09.04-12.10	BJB	77	105	1896
SKODA OCTAVIA II Combi (1Z5) 1.9 TDI Código de motor:BKC/BXE,BXE,BKC Artículo complementario/Información complementaria:sin enfriador de	09.04-12.10	BKC	77	105	1896
SKODA OCTAVIA II Combi (1Z5) 1.9 TDI Código de motor:BKC/BXE,BXE,BKC Artículo complementario/Información complementaria:sin enfriador de	09.04-12.10	BLS	77	105	1896

EPS-1963 029

Válvula EGR

8012510250259

Peso (kg):0,54

EAN: 8012510250259



® all rights reserved

VEHICULO	PERIODO	MOTOR	KW	CV	CC
SKODA OCTAVIA II Combi (1Z5) 1.9 TDI Código de motor:BKC/BXE,BXE,BKC Artículo complementario/Información complementaria:sin enfriador de	09.04-12.10	BXE	77	105	1896
SKODA OCTAVIA II Combi (1Z5) 1.9 TDI 4x4 Código de motor:BKC/BXE,BXE,BKC Artículo complementario/Información complementaria:sin enfriador de	11.04-12.10	BKC	77	105	1896
SKODA OCTAVIA II Combi (1Z5) 1.9 TDI 4x4 Código de motor:BKC/BXE,BXE,BKC Artículo complementario/Información complementaria:sin enfriador de	11.04-12.10	BLS	77	105	1896
SKODA OCTAVIA II Combi (1Z5) 1.9 TDI 4x4 Código de motor:BKC/BXE,BXE,BKC Artículo complementario/Información complementaria:sin enfriador de	11.04-12.10	BXE	77	105	1896
SKODA OCTAVIA II Combi (1Z5) 2.0 TDI 16V Código de motor:AZV Artículo complementario/Información complementaria:sin enfriador de recirculació	02.04-05.10	AZV	100	136	1968
SKODA OCTAVIA II Combi (1Z5) 2.0 TDI 16V Código de motor:BKD Artículo complementario/Información complementaria:sin enfriador de recirculació	02.04-05.13	BKD	103	140	1968
SKODA OCTAVIA II Combi (1Z5) 2.0 TDI 16V Código de motor:BKD Artículo complementario/Información complementaria:sin enfriador de recirculació	02.04-05.13	CFHC	103	140	1968
SKODA OCTAVIA II Combi (1Z5) 2.0 TDI 16V Código de motor:BKD Artículo complementario/Información complementaria:sin enfriador de recirculació	02.04-05.13	CLCB	103	140	1968
SKODA ROOMSTER (5J) 1.9 TDI Código de motor:AXR Artículo complementario/Información complementaria:sin enfriador de recirculació	03.06-05.06	AXR	74	101	1896
SKODA ROOMSTER (5J) 1.9 TDI Código de motor:BSW Artículo complementario/Información complementaria:sin enfriador de recirculació	09.06-03.10	BLS	77	105	1896
SKODA ROOMSTER (5J) 1.9 TDI Código de motor:BSW Artículo complementario/Información complementaria:sin enfriador de recirculació	09.06-03.10	BSW	77	105	1896
SKODA SUPERB II (3T4) 1.9 TDI Código de motor:BXE Artículo complementario/Información complementaria:sin enfriador de recirculació	03.08-11.10	BLS	77	105	1896
SKODA SUPERB II (3T4) 1.9 TDI Código de motor:BXE Artículo complementario/Información complementaria:sin enfriador de recirculació	03.08-11.10	BXE	77	105	1896
SKODA SUPERB II (3T4) 2.0 TDI 16V Código de motor:BKD Artículo complementario/Información complementaria:sin enfriador de recirculació	01.09-05.15	BKD	103	140	1968
SKODA SUPERB II (3T4) 2.0 TDI 16V Código de motor:BKD Artículo complementario/Información complementaria:sin enfriador de recirculació	01.09-05.15	CFFB	103	140	1968

EPS-1963 029

Válvula EGR

8012510250259

Peso (kg):0,54

EAN: 8012510250259



® all rights reserved

VEHICULO	PERIODO	MOTOR	KW	CV	CC
SKODA SUPERB II (3T4) 2.0 TDI 16V Código de motor:BKD Artículo complementario/Información complementaria:sin enfriador de recirculació	01.09-05.15	CLJA	103	140	1968
SKODA SUPERB II Ranchera familiar (3T5) 1.9 TDI Código de motor:BXE Artículo complementario/Información complementaria:sin enfriador de recirculació	10.09-11.10	BLS	77	105	1896
SKODA SUPERB II Ranchera familiar (3T5) 1.9 TDI Código de motor:BXE Artículo complementario/Información complementaria:sin enfriador de recirculació	10.09-11.10	BXE	77	105	1896
SKODA SUPERB II Ranchera familiar (3T5) 2.0 TDI 16 Código de motor:BKD Artículo complementario/Información complementaria:sin enfriador de recirculació	10.09-05.15	BKD	103	140	1968
SKODA SUPERB II Ranchera familiar (3T5) 2.0 TDI 16 Código de motor:BKD Artículo complementario/Información complementaria:sin enfriador de recirculació	10.09-05.15	CFFB	103	140	1968
SKODA SUPERB II Ranchera familiar (3T5) 2.0 TDI 16 Código de motor:BKD Artículo complementario/Información complementaria:sin enfriador de recirculació	10.09-05.15	CLJA	103	140	1968
VW BORA (1J2) 1.9 TDI Código de motor:AXR Artículo complementario/Información complementaria:sin enfriador de recirculació	09.00-05.05	ATD	74	101	1896
VW BORA (1J2) 1.9 TDI Código de motor:AXR Artículo complementario/Información complementaria:sin enfriador de recirculació	09.00-05.05	AXR	74	101	1896
VW BORA Variant (1J6) 1.9 TDI Código de motor:AXR Artículo complementario/Información complementaria:sin enfriador de recirculació	09.00-05.05	ATD	74	101	1896
VW BORA Variant (1J6) 1.9 TDI Código de motor:AXR Artículo complementario/Información complementaria:sin enfriador de recirculació	09.00-05.05	AXR	74	101	1896
VW GOLF IV (1J1) 1.9 TDI Código de motor:AXR Artículo complementario/Información complementaria:sin enfriador de recirculació	09.00-06.05	ATD	74	101	1896
VW GOLF IV (1J1) 1.9 TDI Código de motor:AXR Artículo complementario/Información complementaria:sin enfriador de recirculació	09.00-06.05	AXR	74	101	1896
VW GOLF IV Variant (1J5) 1.9 TDI Código de motor:AXR Artículo complementario/Información complementaria:sin enfriador de recirculació	09.00-06.06	ATD	74	101	1896
VW GOLF IV Variant (1J5) 1.9 TDI Código de motor:AXR Artículo complementario/Información complementaria:sin enfriador de recirculació	09.00-06.06	AXR	74	101	1896
VW GOLF PLUS (5M1, 521) 1.9 TDI Código de motor:BKC/BXE,BXE,BKC Artículo complementario/Información complementaria:sin enfriador de	01.05-01.09	BKC	77	105	1896

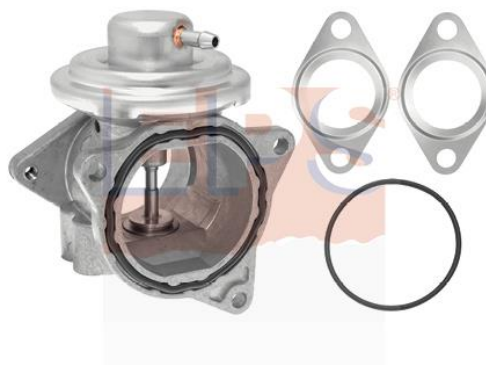
EPS-1963 029

Válvula EGR

8012510250259

Peso (kg):0,54

EAN: 8012510250259



® all rights reserved

VEHICULO	PERIODO	MOTOR	KW	CV	CC
VW GOLF PLUS (5M1, 521) 1.9 TDI Código de motor:BKC/BXE,BXE,BKC Artículo complementario/Información complementaria:sin enfriador de	01.05-01.09	BLS	77	105	1896
VW GOLF PLUS (5M1, 521) 1.9 TDI Código de motor:BKC/BXE,BXE,BKC Artículo complementario/Información complementaria:sin enfriador de	01.05-01.09	BXE	77	105	1896
VW GOLF PLUS (5M1, 521) 1.9 TDI Código de motor:BRU/BXF,BXF,BRU Artículo complementario/Información complementaria:sin enfriador de	05.05-12.08	BRU	66	90	1896
VW GOLF PLUS (5M1, 521) 1.9 TDI Código de motor:BRU/BXF,BXF,BRU Artículo complementario/Información complementaria:sin enfriador de	05.05-12.08	BXF	66	90	1896
VW GOLF PLUS (5M1, 521) 1.9 TDI Código de motor:BRU/BXF,BXF,BRU Artículo complementario/Información complementaria:sin enfriador de	05.05-12.08	BXJ	66	90	1896
VW GOLF PLUS (5M1, 521) 2.0 TDI Código de motor:BEE Artículo complementario/Información complementaria:sin enfriador de recirculació	05.05-05.07	BEE	96	131	1968
VW GOLF PLUS (5M1, 521) 2.0 TDI Código de motor:AZV Artículo complementario/Información complementaria:sin enfriador de recirculació	05.05-12.13	AZV	100	136	1968
VW GOLF PLUS (5M1, 521) 2.0 TDI Código de motor:AZV Artículo complementario/Información complementaria:sin enfriador de recirculació	05.05-12.13	CBDA	100	136	1968
VW GOLF PLUS (5M1, 521) 2.0 TDI Código de motor:AZV Artículo complementario/Información complementaria:sin enfriador de recirculació	05.05-12.13	CFHB	100	136	1968
VW GOLF PLUS (5M1, 521) 2.0 TDI 16V Código de motor:BKD Artículo complementario/Información complementaria:sin enfriador de recirculació	01.05-12.13	BKD	103	140	1968
VW GOLF PLUS (5M1, 521) 2.0 TDI 16V Código de motor:BKD Artículo complementario/Información complementaria:sin enfriador de recirculació	01.05-12.13	CBDB	103	140	1968
VW GOLF PLUS (5M1, 521) 2.0 TDI 16V Código de motor:BKD Artículo complementario/Información complementaria:sin enfriador de recirculació	01.05-12.13	CFHC	103	140	1968
VW GOLF V (1K1) 1.9 TDI Código de motor:BRU/BXF,BXF,BRU Artículo complementario/Información complementaria:sin enfriador de	05.04-11.08	BRU	66	90	1896
VW GOLF V (1K1) 1.9 TDI Código de motor:BRU/BXF,BXF,BRU Artículo complementario/Información complementaria:sin enfriador de	05.04-11.08	BXF	66	90	1896
VW GOLF V (1K1) 1.9 TDI Código de motor:BRU/BXF,BXF,BRU Artículo complementario/Información complementaria:sin enfriador de	05.04-11.08	BXJ	66	90	1896

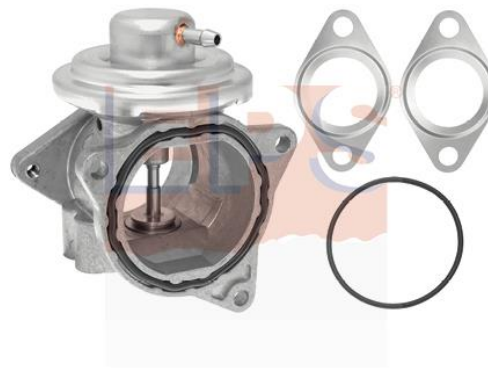
EPS-1963 029

Válvula EGR

8012510250259

Peso (kg):0,54

EAN: 8012510250259



® all rights reserved

VEHICULO	PERIODO	MOTOR	KW	CV	CC
VW GOLF V (1K1) 1.9 TDI Código de motor:BKC/BXE,BXE,BKC Artículo complementario/Información complementaria:sin enfriador de	10.03-11.08	BKC	77	105	1896
VW GOLF V (1K1) 1.9 TDI Código de motor:BKC/BXE,BXE,BKC Artículo complementario/Información complementaria:sin enfriador de	10.03-11.08	BLS	77	105	1896
VW GOLF V (1K1) 1.9 TDI Código de motor:BKC/BXE,BXE,BKC Artículo complementario/Información complementaria:sin enfriador de	10.03-11.08	BXE	77	105	1896
VW GOLF V (1K1) 1.9 TDI 4motion Código de motor:BXE,BKC Artículo complementario/Información complementaria:sin enfriador de recircul	08.04-11.08	BKC	77	105	1896
VW GOLF V (1K1) 1.9 TDI 4motion Código de motor:BXE,BKC Artículo complementario/Información complementaria:sin enfriador de recircul	08.04-11.08	BLS	77	105	1896
VW GOLF V (1K1) 1.9 TDI 4motion Código de motor:BXE,BKC Artículo complementario/Información complementaria:sin enfriador de recircul	08.04-11.08	BXE	77	105	1896
VW GOLF V (1K1) 2.0 TDI Código de motor:AZV Artículo complementario/Información complementaria:sin enfriador de recirculació	10.03-11.08	AZV	100	136	1968
VW GOLF V (1K1) 2.0 TDI 16V Código de motor:BKD Artículo complementario/Información complementaria:sin enfriador de recirculació	10.03-11.08	BKD	103	140	1968
VW GOLF V (1K1) 2.0 TDI 16V 4motion Código de motor:BKD Artículo complementario/Información complementaria:sin enfriador de recirculació	08.04-11.08	BKD	103	140	1968
VW GOLF V Variant (1K5) 1.9 TDI Código de motor:BXE Artículo complementario/Información complementaria:sin enfriador de recirculació	06.07-07.09	BLS	77	105	1896
VW GOLF V Variant (1K5) 1.9 TDI Código de motor:BXE Artículo complementario/Información complementaria:sin enfriador de recirculació	06.07-07.09	BXE	77	105	1896
VW GOLF V Variant (1K5) 2.0 TDI Código de motor:AZV Artículo complementario/Información complementaria:sin enfriador de recirculació	06.07-07.09	AZV	100	136	1968
VW GOLF V Variant (1K5) 2.0 TDI 16V Código de motor:BKD Artículo complementario/Información complementaria:sin enfriador de recirculació	06.07-07.09	BKD	103	140	1968
VW GOLF V Variant (1K5) 2.0 TDI 16V Código de motor:BKD Artículo complementario/Información complementaria:sin enfriador de recirculació	06.07-07.09	CBDB	103	140	1968
VW JETTA III (1K2) 1.9 TDI Código de motor:BKC/BXE,BXE,BKC Artículo complementario/Información complementaria:sin enfriador de	08.05-10.10	BKC	77	105	1896

EPS-1963 029

Válvula EGR

8012510250259

Peso (kg):0,54

EAN: 8012510250259



® all rights reserved

VEHICULO	PERIODO	MOTOR	KW	CV	CC
VW JETTA III (1K2) 1.9 TDI Código de motor:BKC/BXE,BXE,BKC Artículo complementario/Información complementaria:sin enfriador de	08.05-10.10	BLS	77	105	1896
VW JETTA III (1K2) 1.9 TDI Código de motor:BKC/BXE,BXE,BKC Artículo complementario/Información complementaria:sin enfriador de	08.05-10.10	BXE	77	105	1896
VW JETTA III (1K2) 2.0 TDI Código de motor:AZV Artículo complementario/Información complementaria:sin enfriador de recirculació	09.05-10.10	AZV	100	136	1968
VW JETTA III (1K2) 2.0 TDI Código de motor:AZV Artículo complementario/Información complementaria:sin enfriador de recirculació	09.05-10.10	CBDA	100	136	1968
VW JETTA III (1K2) 2.0 TDI 16V Código de motor:BKD Artículo complementario/Información complementaria:sin enfriador de recirculació	08.05-10.10	BKD	103	140	1968
VW JETTA III (1K2) 2.0 TDI 16V Código de motor:BKD Artículo complementario/Información complementaria:sin enfriador de recirculació	08.05-10.10	CBDB	103	140	1968
VW JETTA III (1K2) 2.0 TDI 16V Código de motor:BKD Artículo complementario/Información complementaria:sin enfriador de recirculació	08.05-10.10	CBEA	103	140	1968
VW JETTA III (1K2) 2.0 TDI 16V Código de motor:BKD Artículo complementario/Información complementaria:sin enfriador de recirculació	08.05-10.10	CJAA	103	140	1968
VW LUPO (6X1, 6E1) 1.2 TDI 3L Código de motor:AYZ Artículo complementario/Información complementaria:sin enfriador de recirculació	07.99-07.05	ANY	45	61	1191
VW LUPO (6X1, 6E1) 1.2 TDI 3L Código de motor:AYZ Artículo complementario/Información complementaria:sin enfriador de recirculació	07.99-07.05	AYZ	45	61	1191
VW NEW BEETLE (9C1, 1C1) 1.9 TDI Código de motor:BSW Artículo complementario/Información complementaria:sin enfriador de recirculació	07.05-09.10	BSW	77	105	1896
VW NEW BEETLE Descapotable (1Y7) 1.9 TDI Código de motor:AXR Artículo complementario/Información complementaria:sin enfriador de recirculació	06.03-09.10	AXR	74	100	1896
VW NEW BEETLE Descapotable (1Y7) 1.9 TDI Código de motor:BSW Artículo complementario/Información complementaria:sin enfriador de recirculació	07.05-09.10	BSW	77	105	1896
VW PASSAT (3C2) 1.9 TDI Código de motor:BKC/BXE,BXE,BKC Artículo complementario/Información complementaria:sin enfriador de	03.05-07.10	BKC	77	105	1896
VW PASSAT (3C2) 1.9 TDI Código de motor:BKC/BXE,BXE,BKC Artículo complementario/Información complementaria:sin enfriador de	03.05-07.10	BLS	77	105	1896

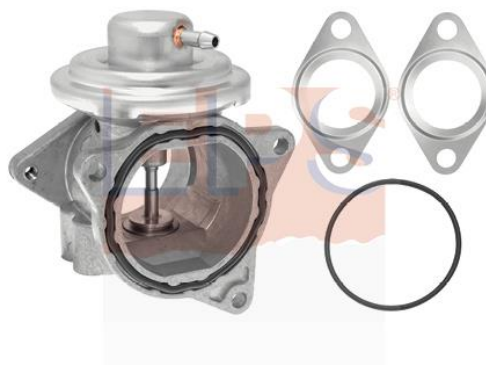
EPS-1963 029

Válvula EGR

8012510250259

Peso (kg):0,54

EAN: 8012510250259



® all rights reserved

VEHICULO	PERIODO	MOTOR	KW	CV	CC
VW PASSAT (3C2) 1.9 TDI Código de motor:BKC/BXE,BXE,BKC Artículo complementario/Información complementaria:sin enfriador de	03.05-07.10	BXE	77	105	1896
VW PASSAT (3C2) 2.0 TDI Código de motor:BMA año construcción hasta:09/2005 Artículo complementario/Información complementari	03.05-11.10	BMA	100	136	1968
VW PASSAT (3C2) 2.0 TDI Código de motor:BMA año construcción hasta:09/2005 Artículo complementario/Información complementari	03.05-11.10	CBAA	100	136	1968
VW PASSAT (3C2) 2.0 TDI Código de motor:BVE año construcción hasta:09/2005 Artículo complementario/Información complementari	08.05-07.06	BVE	90	122	1968
VW PASSAT (3C2) 2.0 TDI 16V Código de motor:BKP año construcción hasta:09/2005 Artículo complementario/Información complementari	03.05-07.10	BKP	103	140	1968
VW PASSAT (3C2) 2.0 TDI 16V Código de motor:BKP año construcción hasta:09/2005 Artículo complementario/Información complementari	03.05-07.10	CBAB	103	140	1968
VW PASSAT (3C2) 2.0 TDI 16V 4motion Código de motor:BKP año construcción hasta:09/2005 Artículo complementario/Información complementari	03.05-08.10	CBAB	103	140	1968
VW PASSAT (3C2) 2.0 TDI 16V 4motion Código de motor:BKP año construcción hasta:09/2005 Artículo complementario/Información complementari	03.05-08.10	BKP	103	140	1968
VW PASSAT Variant (3C5) 1.9 TDI Código de motor:BKC/BXE,BXE,BKC Artículo complementario/Información complementaria:sin enfriador de	08.05-11.10	BKC	77	105	1896
VW PASSAT Variant (3C5) 1.9 TDI Código de motor:BKC/BXE,BXE,BKC Artículo complementario/Información complementaria:sin enfriador de	08.05-11.10	BLS	77	105	1896
VW PASSAT Variant (3C5) 1.9 TDI Código de motor:BKC/BXE,BXE,BKC Artículo complementario/Información complementaria:sin enfriador de	08.05-11.10	BXE	77	105	1896
VW PASSAT Variant (3C5) 2.0 TDI Código de motor:BVE año construcción hasta:09/2005 Artículo complementario/Información complementari	08.05-02.06	BVE	90	122	1968
VW PASSAT Variant (3C5) 2.0 TDI Código de motor:BMA	08.05-11.10	BMA	100	136	1968

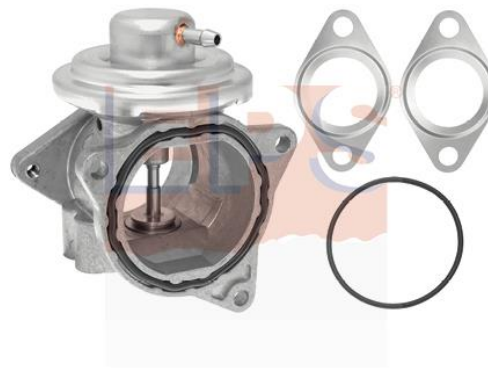
EPS-1963 029

Válvula EGR

8012510250259

Peso (kg):0,54

EAN: 8012510250259



® all rights reserved

VEHICULO	PERIODO	MOTOR	KW	CV	CC
año construcción hasta:09/2005 Artículo complementario/Información complementari					
VW PASSAT Variant (3C5) 2.0 TDI Código de motor:BMA año construcción hasta:09/2005 Artículo complementario/Información complementari	08.05-11.10	CBA A	100	136	1968
VW PASSAT Variant (3C5) 2.0 TDI Código de motor:BWV n° de chasis hasta:3C-6E121500,3C-6-105500 Artículo complementario/Información c	11.05-05.07	BWV	88	120	1968
VW PASSAT Variant (3C5) 2.0 TDI 16V Código de motor:BKP año construcción hasta:09/2005 Artículo complementario/Información complementari	08.05-11.10	BKP	103	140	1968
VW PASSAT Variant (3C5) 2.0 TDI 16V Código de motor:BKP año construcción hasta:09/2005 Artículo complementario/Información complementari	08.05-11.10	CBAB	103	140	1968
VW PASSAT Variant (3C5) 2.0 TDI 16V 4motion Código de motor:BKP año construcción hasta:09/2005 Artículo complementario/Información complementari	08.05-11.10	BKP	103	140	1968
VW PASSAT Variant (3C5) 2.0 TDI 16V 4motion Código de motor:BKP año construcción hasta:09/2005 Artículo complementario/Información complementari	08.05-11.10	CBAB	103	140	1968
VW POLO (9N_) 1.9 TDI Código de motor:AXR Artículo complementario/Información complementaria:sin enfriador de recirculació	10.01-11.09	ATD	74	101	1896
VW POLO (9N_) 1.9 TDI Código de motor:AXR Artículo complementario/Información complementaria:sin enfriador de recirculació	10.01-11.09	AXR	74	101	1896
VW POLO (9N_) 1.9 TDI Código de motor:AXR Artículo complementario/Información complementaria:sin enfriador de recirculació	10.01-11.09	BMT	74	101	1896
VW POLO (9N_) 1.9 TDI Código de motor:BLT Artículo complementario/Información complementaria:sin enfriador de recirculació	11.03-11.09	ASZ	96	130	1896
VW POLO (9N_) 1.9 TDI Código de motor:BLT Artículo complementario/Información complementaria:sin enfriador de recirculació	11.03-11.09	BLT	96	130	1896
VW TOURAN (1T1, 1T2) 1.9 TDI Código de motor:AVQ Artículo complementario/Información complementaria:sin enfriador de recirculació	02.03-05.04	AVQ	74	100	1896

EPS-1963 029

Válvula EGR

8012510250259

Peso (kg):0,54

EAN: 8012510250259



® all rights reserved

VEHICULO	PERIODO	MOTOR	KW	CV	CC
VW TOURAN (1T1, 1T2) 1.9 TDI Código de motor:BKC/BXE,BXE,BKC Artículo complementario/Información complementaria:sin enfriador de	08.03-05.10	BKC	77	105	1896
VW TOURAN (1T1, 1T2) 1.9 TDI Código de motor:BKC/BXE,BXE,BKC Artículo complementario/Información complementaria:sin enfriador de	08.03-05.10	BLS	77	105	1896
VW TOURAN (1T1, 1T2) 1.9 TDI Código de motor:BKC/BXE,BXE,BKC Artículo complementario/Información complementaria:sin enfriador de	08.03-05.10	BXE	77	105	1896
VW TOURAN (1T1, 1T2) 1.9 TDI Código de motor:BRU/BXF,BXF,BRU año construcción hasta:12/2005 n° de chasis hasta:1T5200000 Artículo	11.04-05.10	BRU	66	90	1896
VW TOURAN (1T1, 1T2) 1.9 TDI Código de motor:BRU/BXF,BXF,BRU año construcción hasta:12/2005 n° de chasis hasta:1T5200000 Artículo	11.04-05.10	BXF	66	90	1896
VW TOURAN (1T1, 1T2) 1.9 TDI Código de motor:BRU/BXF,BXF,BRU año construcción hasta:12/2005 n° de chasis hasta:1T5200000 Artículo	11.04-05.10	BXJ	66	90	1896
VW TOURAN (1T1, 1T2) 2.0 TDI Código de motor:AZV Artículo complementario/Información complementaria:sin enfriador de recirculació	02.03-05.10	AZV	100	136	1968
VW TOURAN (1T1, 1T2) 2.0 TDI 16V Código de motor:BKD Artículo complementario/Información complementaria:sin enfriador de recirculació	08.03-05.10	BKD	103	140	1968

MEG-90403

Válvula EGR

8433573567922

Número de conexiones: 5
Tensión (V): 12
Tipo de servicio: eléctrico
EAN: 8433573567922

VEHICULO	PERIODO	MOTOR	KW	CV	CC
OPEL ASTRA H (A04) 1.7 CDTI (L48)	03.04-10.10	Z 17 DTL	59	80	1686
OPEL ASTRA H (A04) 1.7 CDTI (L48)	03.04-10.10	Z 17 DTH	74	100	1686
OPEL ASTRA H Furgón (L70) 1.7 CDTI (L70)	03.04-10.10	Z 17 DTH	74	101	1686
OPEL ASTRA H GTC (A04) 1.7 CDTI (L08)	03.05-10.10	Z 17 DTL	59	80	1686
OPEL ASTRA H GTC (A04) 1.7 CDTI (L08)	03.05-10.10	Z 17 DTH	74	101	1686
OPEL ASTRA H Ranchera familiar (A04) 1.7 CDTI (L35)	08.04-10.10	Z 17 DTH	74	101	1686
OPEL ASTRA H Ranchera familiar (A04) 1.7 CDTI (L35)	08.04-10.10	Z 17 DTL	59	80	1686

MEG-9100

Válvula EGR [sustituido por EEG-NR20]

8433573646047

Peso (kg):0,83

EAN: 8433573646047

VEHICULO	PERIODO	MOTOR	KW	CV	CC
NISSAN MICRA III (K12) 1.5 dCi	01.03-06.10	K9K 704	48	65	1461
NISSAN MICRA III (K12) 1.5 dCi	09.03-06.10	K9K 722	60	82	1461
OPEL MOVANO Combi (X70) 2.2 DTI (JD)	09.00-	G9T 720	66	90	2188
OPEL MOVANO Combi (X70) 2.2 DTI (JD)	09.00-	G9T 722	66	90	2188
OPEL MOVANO Combi (X70) 2.2 DTI (JD)	09.00-	G9T 750	66	90	2188
RENAULT ESPACE III (JEO_) 2.2 dCi (JE0K)	10.00-10.02	G9T 642	95	130	2188
RENAULT ESPACE III (JEO_) 2.2 dCi (JE0K)	10.00-10.02	G9T 710	95	130	2188

MEG-9101

Válvula EGR

8433573646054

Peso (kg):0,83

EAN: 8433573646054

VEHICULO	PERIODO	MOTOR	KW	CV	CC
NISSAN PRIMERA (P12) 1.9 dCi	04.03-10.07	F9Q	88	120	1870
NISSAN PRIMERA (P12) 1.9 dCi	08.02-10.07	F9Q	85	116	1870
NISSAN PRIMERA Hatchback (P12) 1.9 dCi	04.03-10.07	F9Q	88	120	1870
NISSAN PRIMERA Hatchback (P12) 1.9 dCi	08.02-10.07	F9Q	85	116	1870
NISSAN PRIMERA Ranchera familiar (WP12) 1.9 dCi	04.03-	F9Q	88	120	1870

MEG-9102

Válvula EGR [sustituido por EEG-NR27]

8433573646061

Peso (kg):0,82
EAN: 8433573646061

VEHICULO	PERIODO	MOTOR	KW	CV	CC
MITSUBISHI CARISMA (DA_) 1.9 DI-D	09.00-06.06	F9Q2	85	115	1870
MITSUBISHI CARISMA (DA_) 1.9 DI-D (DA5A)	09.00-06.06	F9Q1	75	102	1870
MITSUBISHI CARISMA Sedán (DA_) 1.9 DI-D	09.00-06.06	F9Q2	85	115	1870
MITSUBISHI CARISMA Sedán (DA_) 1.9 DI-D (DA5A)	09.00-06.06	F9Q1	75	102	1870
MITSUBISHI SPACE STAR Limusina (DG_A) 1.9 DI-D	10.02-12.04	F9Q2	85	115	1870
MITSUBISHI SPACE STAR Limusina (DG_A) 1.9 DI-D (DG	02.01-12.04	F9Q1	75	102	1870
NISSAN PRIMASTAR Autobús (X83) dCi 100	03.01-	F9Q 760	74	101	1870
NISSAN PRIMASTAR Autobús (X83) dCi 80	03.01-	F9Q 762	60	80	1870
NISSAN PRIMASTAR Caja/Chasis (X83) 1.9 dCi 100	07.02-08.06	F9Q 760	74	101	1870
NISSAN PRIMASTAR Furgón (X83) 1.9 dCi 100	09.02-	F9Q 760	74	100	1870
NISSAN PRIMASTAR Furgón (X83) 1.9 dCi 80	09.02-	F9Q 762	60	82	1870

MEG-9103

Válvula EGR [sustituido por EEG-NR03]

8433573567939

Tipo de servicio: eléctrico
EAN: 8433573567939

VEHICULO	PERIODO	MOTOR	KW	CV	CC
NISSAN NOTE (E11, NE11) 1.5 dCi	03.06-06.12	K9K 700	50	68	1461
NISSAN NOTE (E11, NE11) 1.5 dCi	03.06-06.12	K9K 276	63	86	1461
NISSAN NV200 / EVALIA Autobús 1.5 dci (M20, M20M,	07.10-	K9K 400	63	86	1461
NISSAN NV200 / EVALIA Autobús 1.5 dci (M20, M20M,	07.10-	K9K 608	63	86	1461
NISSAN NV200 / EVALIA Autobús 1.5 dci (M20, M20M,	07.10-	K9K 628	63	86	1461
NISSAN NV200 Furgón/ranchera familiar 1.5 dci (M20	02.10-	K9K 400	63	86	1461
NISSAN NV200 Furgón/ranchera familiar 1.5 dci (M20	02.10-	K9K 608	63	86	1461
NISSAN NV200 Furgón/ranchera familiar 1.5 dci (M20	02.10-	K9K 628	63	86	1461
NISSAN QASHQAI / QASHQAI +2 I (J10, JJ10) 1.5 dCi	02.07-12.13	K9K 282	78	106	1461
NISSAN QASHQAI / QASHQAI +2 I (J10, JJ10) 1.5 dCi	02.07-12.13	K9K 292	78	106	1461
NISSAN QASHQAI / QASHQAI +2 I (J10, JJ10) 1.5 dCi	07.08-12.13	K9K 282	76	103	1461
NISSAN QASHQAI / QASHQAI +2 I (J10, JJ10) 1.5 dCi	07.08-12.13	K9K 292	76	103	1461

MEG-9104

Válvula EGR

8433573646078

Peso (kg):1,19
EAN: 8433573646078

VEHICULO	PERIODO	MOTOR	KW	CV	CC
NISSAN QASHQAI / QASHQAI +2 I (J10, JJ10) 2.0 dCi	02.07-12.13	M1D	110	150	1995
NISSAN QASHQAI / QASHQAI +2 I (J10, JJ10) 2.0 dCi	02.07-12.13	M9R	110	150	1995
NISSAN QASHQAI / QASHQAI +2 I (J10, JJ10) 2.0 dCi	02.07-12.13	M1D	110	150	1995
NISSAN QASHQAI / QASHQAI +2 I (J10, JJ10) 2.0 dCi	02.07-12.13	M9R	110	150	1995
NISSAN X-TRAIL (T31) 2.0 dCi	06.07-11.13	M9R 760	127	173	1995
NISSAN X-TRAIL (T31) 2.0 dCi 4x4	06.07-11.13	M9R	110	150	1995

MEG-9105

Válvula EGR [sustituido por EEG-NR19]

8433573646085

Peso (kg):0,18

EAN: 8433573646085

VEHICULO	PERIODO	MOTOR	KW	CV	CC
NISSAN PRIMASTAR Autobús (X83) dCi 120	09.06-	M9R 780	84	114	1995
NISSAN PRIMASTAR Autobús (X83) dCi 140	07.03-	G9U 730	99	135	2464
NISSAN PRIMASTAR Furgón (X83) 2.0 dCi 115	09.06-	M9R 630	84	114	1995
NISSAN PRIMASTAR Furgón (X83) 2.0 dCi 115	09.06-	M9R 780	84	114	1995
NISSAN PRIMASTAR Furgón (X83) 2.5 dCi 140	07.03-	G9U 730	99	135	2464

MEG-9106

Válvula EGR [sustituido por EEG-NR02]

8433573646092

Peso (kg):1,53
EAN: 8433573646092

VEHICULO	PERIODO	MOTOR	KW	CV	CC
NISSAN INTERSTAR Autobús (X70) dCi 120	07.02-08.06	G9U 724	84	115	2464
NISSAN INTERSTAR Autobús (X70) dCi 120	07.02-08.06	G9U 750	84	115	2464
NISSAN INTERSTAR Autobús (X70) dCi 120	09.06-	G9U 650	88	120	2464
NISSAN INTERSTAR Autobús (X70) dCi 140	11.03-	ZD30	100	136	2953
NISSAN INTERSTAR Caja/Chasis dCi 140	11.03-	ZD30	100	136	2953
NISSAN INTERSTAR Furgón (X70) dCi 120	04.02-	G9U 720	84	115	2464
NISSAN INTERSTAR Furgón (X70) dCi 120	04.02-	G9U 724	84	115	2464
NISSAN INTERSTAR Furgón (X70) dCi 120	04.02-	G9U 750	84	115	2464
NISSAN INTERSTAR Furgón (X70) dCi 140	11.03-	ZD30	100	136	2953

MEG-9107

Válvula EGR [sustituido por EEG-NR04]

8433573646108

EAN: 8433573646108

VEHICULO	PERIODO	MOTOR	KW	CV	CC
NISSAN QASHQAI / QASHQAI +2 I (J10, JJ10) 1.5 dCi	01.10-12.13	K9K 430	81	110	1461

MEG-9108

Válvula EGR [sustituido por EEG-NR15]

8433573960839

Peso (kg):1,34
EAN: 8433573960839

VEHICULO	PERIODO	MOTOR	KW	CV	CC
NISSAN NAVARA (D22_) 2.5 D 4x4 año construcción desde:09/2006 año construcción hasta:01/2010	11.01-	YD25DDTi	98	133	2488
NISSAN NP300 NAVARA (D40) 2.5 dCi año construcción desde:09/2006 año construcción hasta:01/2010	07.05-	YD25DDTi	106	144	2488
NISSAN NP300 NAVARA (D40) 2.5 dCi 4WD año construcción desde:09/2006 año construcción hasta:01/2010	07.05-	YD25DDTi	128	174	2488
NISSAN NP300 NAVARA (D40) 2.5 dCi 4WD año construcción hasta:01/2010	10.06-	YD25DDTi	126	171	2488
NISSAN NP300 NAVARA (D40) 2.5 dCi 4WD (D40TT, D40T año construcción hasta:01/2010	12.09-	YD25DDTi	140	190	2488
NISSAN NP300 NAVARA Caja/Chasis (D40) 2.5 dCi	03.10-	YD25DDTi	140	190	2488
NISSAN NP300 PICKUP (D22) 2.5 dCi 4x4	04.08-	YD25DDTi	98	133	2488
NISSAN PATHFINDER III (R51) 2.5 dCi 4WD año construcción desde:09/2006 año construcción hasta:01/2010	03.05-	YD25DDTi	128	174	2488
NISSAN PATHFINDER III (R51) 2.5 dCi 4WD año construcción hasta:01/2010	10.06-	YD25DDTi	126	171	2488
NISSAN PICK UP (D22) 2.5 Di	03.02-12.10	YD25DDTi	98	133	2488

MEG-9112

Válvula EGR

8433573117790

EAN: 8433573117790

VEHICULO	PERIODO	MOTOR	KW	CV	CC
NISSAN INTERSTAR Autobús (X70) dCi 90	07.02-	G9T 722	66	90	2188
NISSAN INTERSTAR Autobús (X70) dCi 120	07.02-08.06	G9U 724	84	115	2464
NISSAN INTERSTAR Autobús (X70) dCi 120	07.02-08.06	G9U 750	84	115	2464
NISSAN INTERSTAR Caja/Chasis dCi 100	02.04-	G9U 720	73	99	2464
NISSAN INTERSTAR Caja/Chasis dCi 100	02.04-	G9U 754	73	99	2464
NISSAN INTERSTAR Caja/Chasis dCi 120	08.03-	G9U 720	84	115	2464
NISSAN INTERSTAR Caja/Chasis dCi 120	08.03-	G9U 724	84	115	2464
NISSAN INTERSTAR Caja/Chasis dCi 120	08.03-	G9U 750	84	115	2464
NISSAN INTERSTAR Furgón (X70) dCi 90	07.02-	G9T 722	66	90	2188
NISSAN INTERSTAR Furgón (X70) dCi 100	04.06-	G9U 720	74	101	2464
NISSAN INTERSTAR Furgón (X70) dCi 100	04.06-	G9U 754	74	101	2464
NISSAN INTERSTAR Furgón (X70) dCi 100	11.03-	G9U 720	73	99	2464
NISSAN INTERSTAR Furgón (X70) dCi 100	11.03-	G9U 754	73	99	2464
NISSAN INTERSTAR Furgón (X70) dCi 120	04.02-	G9U 720	84	115	2464
NISSAN INTERSTAR Furgón (X70) dCi 120	04.02-	G9U 724	84	115	2464
NISSAN INTERSTAR Furgón (X70) dCi 120	04.02-	G9U 750	84	115	2464
NISSAN KUBISTAR Furgón (X76) 1.5 dCi	08.05-	K9K 710	45	61	1461
NISSAN KUBISTAR Furgón (X76) 1.5 dCi	08.05-	K9K 714	45	61	1461
NISSAN PRIMASTAR Autobús (X83) dCi 140	07.03-	G9U 730	99	135	2464
NISSAN PRIMASTAR Furgón (X83) 2.5 dCi 140	07.03-	G9U 730	99	135	2464

MEG-9112

Válvula EGR

8433573117790

EAN: 8433573117790

VEHICULO	PERIODO	MOTOR	KW	CV	CC
OPEL MOVANO Caja/Chasis (X70) 2.2 DTI (ED, HD, UDO	09.00-	G9T 722	66	90	2188
OPEL MOVANO Caja/Chasis (X70) 2.2 DTI (ED, HD, UDO	09.00-	G9T 750	66	90	2188
OPEL MOVANO Caja/Chasis (X70) 2.2 DTI (ED, HD, UDO	09.00-	G9T 720	66	90	2188
OPEL MOVANO Caja/Chasis (X70) 2.5 DTI (ED, HD, UDO	10.01-	G9U 720	84	115	2463
OPEL MOVANO Caja/Chasis (X70) 2.5 DTI (ED, HD, UDO	10.01-	G9U 724	84	115	2463
OPEL MOVANO Caja/Chasis (X70) 2.5 DTI (ED, HD, UDO	10.01-	G9U 750	84	115	2463
OPEL MOVANO Caja/Chasis (X70) 2.5 DTI (ED, HD, UDO	10.01-	G9U 754	84	115	2463
OPEL MOVANO Combi (X70) 2.2 DTI (JD)	09.00-	G9T 720	66	90	2188
OPEL MOVANO Combi (X70) 2.2 DTI (JD)	09.00-	G9T 722	66	90	2188
OPEL MOVANO Combi (X70) 2.2 DTI (JD)	09.00-	G9T 750	66	90	2188
OPEL MOVANO Combi (X70) 2.5 DTI (JD)	10.01-	G9U 720	84	115	2463
OPEL MOVANO Combi (X70) 2.5 DTI (JD)	10.01-	G9U 724	84	115	2463
OPEL MOVANO Combi (X70) 2.5 DTI (JD)	10.01-	G9U 750	84	115	2463
OPEL MOVANO Combi (X70) 2.5 DTI (JD)	10.01-	G9U 754	84	115	2463
OPEL MOVANO Furgón (X70) 2.2 DTI (FD)	09.00-	G9T 720	66	90	2188
OPEL MOVANO Furgón (X70) 2.2 DTI (FD)	09.00-	G9T 722	66	90	2188
OPEL MOVANO Furgón (X70) 2.2 DTI (FD)	09.00-	G9T 750	66	90	2188
OPEL MOVANO Furgón (X70) 2.5 DTI (FD)	10.01-	G9U 720	84	115	2463
OPEL MOVANO Furgón (X70) 2.5 DTI (FD)	10.01-	G9U 724	84	115	2463
OPEL MOVANO Furgón (X70) 2.5 DTI (FD)	10.01-	G9U 754	84	115	2463

MEG-9112

Válvula EGR

8433573117790

EAN: 8433573117790

VEHICULO	PERIODO	MOTOR	KW	CV	CC
OPEL MOVANO Volquete (X70) 2.2 DTI (ED, HD, UD0, U	09.00-	G9T 720	66	90	2188
OPEL MOVANO Volquete (X70) 2.2 DTI (ED, HD, UD0, U	09.00-	G9T 722	66	90	2188
OPEL MOVANO Volquete (X70) 2.2 DTI (ED, HD, UD0, U	09.00-	G9T 750	66	90	2188
OPEL MOVANO Volquete (X70) 2.5 DTI (ED, HD, UD0, U	10.01-	G9U 720	84	115	2463
OPEL MOVANO Volquete (X70) 2.5 DTI (ED, HD, UD0, U	10.01-	G9U 724	84	115	2463
OPEL MOVANO Volquete (X70) 2.5 DTI (ED, HD, UD0, U	10.01-	G9U 750	84	115	2463
OPEL MOVANO Volquete (X70) 2.5 DTI (ED, HD, UD0, U	10.01-	G9U 754	84	115	2463
OPEL VIVARO A Caja/Chasis (X83) 2.5 DTi	08.03-	G9U 730	99	135	2463
OPEL VIVARO A Combi (X83) 2.5 DTI (F7, J7, A07)	05.03-	G9U 730	99	135	2463
OPEL VIVARO A Furgón (X83) 2.5 DTI (F7)	05.03-	G9U 730	99	135	2463
RENAULT AVANTIME (DE0_) 2.2 dCi (DE01)	05.02-05.03	G9T 712	110	150	2188
RENAULT CLIO Grandtour (KR0/1_) 1.5 dCi	02.10-	K9K 752	48	65	1461
RENAULT CLIO II (BB_, CB_) 1.5 dCi	06.01-12.06	K9K 704	42	57	1461
RENAULT CLIO III (BR0/1, CR0/1) 1.5 dCi	06.05-	K9K 752	47	64	1461
RENAULT ESPACE III (JE0_) 2.2 dCi (JE0K)	10.00-10.02	G9T 642	95	130	2188
RENAULT ESPACE III (JE0_) 2.2 dCi (JE0K)	10.00-10.02	G9T 710	95	130	2188
RENAULT ESPACE III (JE0_) 2.2 dCi (JE0S)	07.00-10.02	G9T 710	85	115	2188
RENAULT ESPACE IV (JK0/1_) 2.2 dCi (JK0H)	11.02-	G9T 742	110	150	2188
RENAULT ESPACE IV (JK0/1_) 2.2 dCi (JK0H)	11.02-	G9T 743	110	150	2188
RENAULT KANGOO Express (FC0/1_) 1.5 dCi	10.05-	K9K 716	45	61	1461

MEG-9112

Válvula EGR

8433573117790

EAN: 8433573117790

VEHICULO	PERIODO	MOTOR	KW	CV	CC
RENAULT LAGUNA II (BG0/1_) 2.2 dCi	05.05-08.07	G9T 600	102	140	2188
RENAULT LAGUNA II (BG0/1_) 2.2 dCi	05.05-08.07	G9T 605	102	140	2188
RENAULT LAGUNA II (BG0/1_) 2.2 dCi	05.05-08.07	G9T 706	102	140	2188
RENAULT LAGUNA II (BG0/1_) 2.2 dCi	05.05-08.07	G9T 707	102	140	2188
RENAULT LAGUNA II (BG0/1_) 2.2 dCi (BG0F)	10.01-08.06	G9T 700	110	150	2188
RENAULT LAGUNA II (BG0/1_) 2.2 dCi (BG0F)	10.01-08.06	G9T 702	110	150	2188
RENAULT LAGUNA II Grandtour (KG0/1_) 2.2 dCi	05.05-12.07	G9T 600	102	140	2188
RENAULT LAGUNA II Grandtour (KG0/1_) 2.2 dCi	05.05-12.07	G9T 706	102	140	2188
RENAULT LAGUNA II Grandtour (KG0/1_) 2.2 dCi	05.05-12.07	G9T 707	102	140	2188
RENAULT LAGUNA II Grandtour (KG0/1_) 2.2 dCi (KG0F)	10.01-08.06	G9T 702	110	150	2188
RENAULT MASTER II Autobús (JD) 2.2 dCi 90	09.00-	G9T 720	66	90	2188
RENAULT MASTER II Autobús (JD) 2.2 dCi 90	09.00-	G9T 722	66	90	2188
RENAULT MASTER II Autobús (JD) 2.2 dCi 90	09.00-	G9T 750	66	90	2188
RENAULT MASTER II Autobús (JD) 2.5 dCi 120	10.01-	G9U 720	84	115	2463
RENAULT MASTER II Autobús (JD) 2.5 dCi 120	10.01-	G9U 750	84	115	2463
RENAULT MASTER II Autobús (JD) 2.5 dCi 120	10.01-	G9U 754	84	115	2463
RENAULT MASTER II Caja/Chasis (ED/HD/UD) 2.2 dCi 9	09.00-	G9T 720	66	90	2188
RENAULT MASTER II Caja/Chasis (ED/HD/UD) 2.2 dCi 9	09.00-	G9T 722	66	90	2188
RENAULT MASTER II Caja/Chasis (ED/HD/UD) 2.2 dCi 9	09.00-	G9T 750	66	90	2188
RENAULT MASTER II Caja/Chasis (ED/HD/UD) 2.5 dCi 1	10.01-	G9U 720	84	115	2463

MEG-9112

Válvula EGR

8433573117790

EAN: 8433573117790

VEHICULO	PERIODO	MOTOR	KW	CV	CC
RENAULT MASTER II Caja/Chasis (ED/HD/UD) 2.5 dCi 1	10.01-	G9U 724	84	115	2463
RENAULT MASTER II Caja/Chasis (ED/HD/UD) 2.5 dCi 1	10.01-	G9U 750	84	115	2463
RENAULT MASTER II Caja/Chasis (ED/HD/UD) 2.5 dCi 1	10.01-	G9U 754	84	115	2463
RENAULT MASTER II Furgón (FD) 2.2 dCi 90	09.00-	G9T 720	66	90	2188
RENAULT MASTER II Furgón (FD) 2.2 dCi 90	09.00-	G9T 722	66	90	2188
RENAULT MASTER II Furgón (FD) 2.2 dCi 90	09.00-	G9T 750	66	90	2188
RENAULT MASTER II Furgón (FD) 2.5 dCi 120	10.01-	G9U 720	84	115	2463
RENAULT MASTER II Furgón (FD) 2.5 dCi 120	10.01-	G9U 724	84	115	2463
RENAULT MASTER II Furgón (FD) 2.5 dCi 120	10.01-	G9U 750	84	115	2463
RENAULT MASTER II Furgón (FD) 2.5 dCi 120	10.01-	G9U 754	84	115	2463
RENAULT MODUS / GRAND MODUS (F/JPO_) 1.5 dCi (FPOD)	09.04-	K9K 750	60	82	1461
RENAULT THALIA I (LB_) 1.5 dCi	02.03-	K9K 700	50	68	1461
RENAULT THALIA I (LB_) 1.5 dCi	02.03-	K9K 714	50	68	1461
RENAULT TRAFIC II Autobús (JL) 2.5 dCi 135 (JL0D)	05.03-	G9U 730	99	135	2464
RENAULT TRAFIC II Caja/Chasis (EL) 2.5 dCi 135 (EL)	03.01-	G9U 730	99	135	2463
RENAULT TRAFIC II Furgón (FL) 2.5 dCi 135 (FL0D)	05.03-	G9U 730	99	135	2464
RENAULT VEL SATIS (BJO_) 2.2 dCi (BJOE, BJOF)	06.02-	G9T 702	110	150	2188
RENAULT VEL SATIS (BJO_) 2.2 dCi (BJOE, BJOF)	06.02-	G9T 703	110	150	2188
RENAULT VEL SATIS (BJO_) 2.2 dCi (BJOE, BJOF, BJOG)	09.04-	G9T 600	102	140	2188
RENAULT VEL SATIS (BJO_) 2.2 dCi (BJOE, BJOF, BJOG)	09.04-	G9T 606	102	140	2188

MEG-9112

Válvula EGR

8433573117790

EAN: 8433573117790

VEHICULO	PERIODO	MOTOR	KW	CV	CC
RENAULT VEL SATIS (BJ0_) 2.2 dCi (BJ0E, BJ0F, BJ0G)	09.04-	G9T 607	102	140	2188
RENAULT VEL SATIS (BJ0_) 2.2 dCi (BJ0E, BJ0F, BJ0G)	09.04-	G9T 700	102	140	2188
RENAULT VEL SATIS (BJ0_) 2.2 dCi (BJ0E, BJ0F, BJ0G)	09.04-	G9T 702	102	140	2188
RENAULT VEL SATIS (BJ0_) 2.2 dCi (BJ0H)	04.04-	G9T 600	85	116	2188
RENAULT VEL SATIS (BJ0_) 2.2 dCi (BJ0H)	04.04-	G9T 702	85	116	2188

MEG-9113

Válvula EGR [sustituido por EEG-NR18]

8433573117806

Tipo de servicio: eléctrico
EAN: 8433573117806

VEHICULO	PERIODO	MOTOR	KW	CV	CC
NISSAN QASHQAI / QASHQAI +2 I (J10, JJ10) 2.0 dCi	02.07-12.13	M1D	110	150	1995
NISSAN QASHQAI / QASHQAI +2 I (J10, JJ10) 2.0 dCi	02.07-12.13	M9R	110	150	1995
NISSAN QASHQAI / QASHQAI +2 I (J10, JJ10) 2.0 dCi	02.07-12.13	M1D	110	150	1995
NISSAN QASHQAI / QASHQAI +2 I (J10, JJ10) 2.0 dCi	02.07-12.13	M9R	110	150	1995
OPEL MOVANO B Autobús (X62) 2.3 CDTI FWD (JV)	01.13-	M9T 880	110	150	2298
OPEL MOVANO B Autobús (X62) 2.3 CDTI FWD (JV)	12.10-	M9T 670	92	125	2298
OPEL MOVANO B Autobús (X62) 2.3 CDTI FWD (JV)	12.10-	M9T 672	92	125	2298
OPEL MOVANO B Autobús (X62) 2.3 CDTI FWD (JV)	12.10-	M9T 676	92	125	2298
OPEL MOVANO B Autobús (X62) 2.3 CDTI FWD (JV)	12.10-	M9T 680	92	125	2298
OPEL MOVANO B Autobús (X62) 2.3 CDTI FWD (JV)	12.10-	M9T 876	92	125	2298
OPEL MOVANO B Autobús (X62) 2.3 CDTI FWD (JV)	12.10-	M9T 678	107	146	2298
OPEL MOVANO B Autobús (X62) 2.3 CDTI FWD (JV)	12.10-	M9T 680	107	146	2298
OPEL MOVANO B Caja/Chasis (X62) 2.3 CDTI FWD (EV,	01.13-	M9T 880	110	150	2298
OPEL MOVANO B Caja/Chasis (X62) 2.3 CDTI FWD (EV,	05.10-	M9T 876	92	125	2298
OPEL MOVANO B Caja/Chasis (X62) 2.3 CDTI FWD (EV,	05.10-	M9T 670	92	125	2298
OPEL MOVANO B Caja/Chasis (X62) 2.3 CDTI FWD (EV,	05.10-	M9T 672	92	125	2298
OPEL MOVANO B Caja/Chasis (X62) 2.3 CDTI FWD (EV,	05.10-	M9T 676	92	125	2298
OPEL MOVANO B Caja/Chasis (X62) 2.3 CDTI FWD (EV,	05.10-	M9T 680	92	125	2298
OPEL MOVANO B Caja/Chasis (X62) 2.3 CDTI FWD (EV,	05.10-	M9T 678	107	146	2298
OPEL MOVANO B Caja/Chasis (X62) 2.3 CDTI FWD (EV,	05.10-	M9T 680	107	146	2298

MEG-9113

Válvula EGR [sustituido por EEG-NR18]

8433573117806

Tipo de servicio: eléctrico
EAN: 8433573117806

VEHICULO	PERIODO	MOTOR	KW	CV	CC
OPEL MOVANO B Caja/Chasis (X62) 2.3 CDTI FWD (EV,	05.10-	M9T 670	74	101	2298
OPEL MOVANO B Caja/Chasis (X62) 2.3 CDTI FWD (EV,	05.10-	M9T 672	74	101	2298
OPEL MOVANO B Caja/Chasis (X62) 2.3 CDTI FWD (EV,	05.10-	M9T 676	74	101	2298
OPEL MOVANO B Caja/Chasis (X62) 2.3 CDTI FWD (EV,	05.14-	M9T 870	81	110	2298
OPEL MOVANO B Caja/Chasis (X62) 2.3 CDTI RWD (EV,	01.13-	M9T 694	110	150	2298
OPEL MOVANO B Caja/Chasis (X62) 2.3 CDTI RWD (EV,	01.13-	M9T 696	110	150	2298
OPEL MOVANO B Caja/Chasis (X62) 2.3 CDTI RWD (EV,	01.13-	M9T 698	110	150	2298
OPEL MOVANO B Caja/Chasis (X62) 2.3 CDTI RWD (EV,	05.10-	M9T 690	74	101	2298
OPEL MOVANO B Caja/Chasis (X62) 2.3 CDTI RWD (EV,	05.10-	M9T 692	74	101	2298
OPEL MOVANO B Caja/Chasis (X62) 2.3 CDTI RWD (EV,	05.10-	M9T 692	92	125	2298
OPEL MOVANO B Caja/Chasis (X62) 2.3 CDTI RWD (EV,	05.10-	M9T 696	92	125	2298
OPEL MOVANO B Caja/Chasis (X62) 2.3 CDTI RWD (EV,	05.10-	M9T 698	92	125	2298
OPEL MOVANO B Caja/Chasis (X62) 2.3 CDTI RWD (EV,	05.10-	M9T 876	92	125	2298
OPEL MOVANO B Caja/Chasis (X62) 2.3 CDTI RWD (EV,	05.10-	M9T 698	107	146	2298
OPEL MOVANO B Caja/Chasis (X62) 2.3 CDTI RWD (EV,	05.10-	M9T 694	107	146	2298
OPEL MOVANO B Caja/Chasis (X62) 2.3 CDTI RWD (EV,	05.10-	M9T 696	107	146	2298
OPEL MOVANO B Furgón (X62) 2.3 CDTI FWD (FV)	01.13-	M9T 880	110	150	2298
OPEL MOVANO B Furgón (X62) 2.3 CDTI FWD (FV)	02.12-	M9T 870	81	110	2298
OPEL MOVANO B Furgón (X62) 2.3 CDTI FWD (FV)	05.10-	M9T 670	92	125	2298
OPEL MOVANO B Furgón (X62) 2.3 CDTI FWD (FV)	05.10-	M9T 672	92	125	2298

MEG-9113

Válvula EGR [sustituido por EEG-NR18]

8433573117806

Tipo de servicio: eléctrico
EAN: 8433573117806

VEHICULO	PERIODO	MOTOR	KW	CV	CC
OPEL MOVANO B Furgón (X62) 2.3 CDTI FWD (FV)	05.10-	M9T 676	92	125	2298
OPEL MOVANO B Furgón (X62) 2.3 CDTI FWD (FV)	05.10-	M9T 876	92	125	2298
OPEL MOVANO B Furgón (X62) 2.3 CDTI FWD (FV)	05.10-	M9T 670	74	101	2298
OPEL MOVANO B Furgón (X62) 2.3 CDTI FWD (FV)	05.10-	M9T 672	74	101	2298
OPEL MOVANO B Furgón (X62) 2.3 CDTI FWD (FV)	05.10-	M9T 676	74	101	2298
OPEL MOVANO B Furgón (X62) 2.3 CDTI FWD (FV)	05.10-	M9T 678	107	146	2298
OPEL MOVANO B Furgón (X62) 2.3 CDTI FWD (FV)	05.10-	M9T 680	107	146	2298
OPEL MOVANO B Furgón (X62) 2.3 CDTI RWD (FV)	01.13-	M9T 694	110	150	2298
OPEL MOVANO B Furgón (X62) 2.3 CDTI RWD (FV)	01.13-	M9T 696	110	150	2298
OPEL MOVANO B Furgón (X62) 2.3 CDTI RWD (FV)	01.13-	M9T 698	110	150	2298
OPEL MOVANO B Furgón (X62) 2.3 CDTI RWD (FV)	05.10-	M9T 690	74	101	2298
OPEL MOVANO B Furgón (X62) 2.3 CDTI RWD (FV)	05.10-	M9T 692	74	101	2298
OPEL MOVANO B Furgón (X62) 2.3 CDTI RWD (FV)	05.10-	M9T 686	92	125	2298
OPEL MOVANO B Furgón (X62) 2.3 CDTI RWD (FV)	05.10-	M9T 690	92	125	2298
OPEL MOVANO B Furgón (X62) 2.3 CDTI RWD (FV)	05.10-	M9T 696	92	125	2298
OPEL MOVANO B Furgón (X62) 2.3 CDTI RWD (FV)	05.10-	M9T 876	92	125	2298
OPEL MOVANO B Furgón (X62) 2.3 CDTI RWD (FV)	05.10-	M9T 694	107	146	2298
OPEL MOVANO B Furgón (X62) 2.3 CDTI RWD (FV)	05.10-	M9T 696	107	146	2298
OPEL MOVANO B Furgón (X62) 2.3 CDTI RWD (FV)	05.10-	M9T 698	107	146	2298
OPEL VIVARO A Caja/Chasis (X83) 2.0 CDTI	01.06-	M9R 630	66	90	1995

MEG-9113

Válvula EGR [sustituido por EEG-NR18]

8433573117806

Tipo de servicio: eléctrico
EAN: 8433573117806

VEHICULO	PERIODO	MOTOR	KW	CV	CC
OPEL VIVARO A Caja/Chasis (X83) 2.0 CDTI	01.06-	M9R 780	66	90	1995
OPEL VIVARO A Caja/Chasis (X83) 2.0 CDTI	01.06-	M9R 782	66	90	1995
OPEL VIVARO A Caja/Chasis (X83) 2.0 CDTI	01.06-	M9R 786	66	90	1995
OPEL VIVARO A Caja/Chasis (X83) 2.0 CDTI	08.06-	M9R 630	84	114	1995
OPEL VIVARO A Caja/Chasis (X83) 2.0 CDTI	08.06-	M9R 780	84	114	1995
OPEL VIVARO A Combi (X83) 2.0 CDTI (F7, J7, A07)	08.06-	M9R 788	84	114	1995
OPEL VIVARO A Combi (X83) 2.0 CDTI (F7, J7, A07)	08.06-	M9R 630	84	114	1995
OPEL VIVARO A Combi (X83) 2.0 CDTI (F7, J7, A07)	08.06-	M9R 692	84	114	1995
OPEL VIVARO A Combi (X83) 2.0 CDTI (F7, J7, A07)	08.06-	M9R 780	84	114	1995
OPEL VIVARO A Combi (X83) 2.0 CDTI (F7, J7, A07)	08.06-	M9R 784	84	114	1995
OPEL VIVARO A Combi (X83) 2.0 CDTI (F7, J7, A07)	08.06-	M9R 786	84	114	1995
OPEL VIVARO A Combi (X83) 2.0 CDTI (F7, J7, A07)	08.06-	M9R 782	66	90	1995
OPEL VIVARO A Combi (X83) 2.0 CDTI (F7, J7, A07)	08.06-	M9R 786	66	90	1995
OPEL VIVARO A Combi (X83) 2.0 CDTI (F7, J7, A07)	08.06-	M9R 780	66	90	1995
OPEL VIVARO A Furgón (X83) 2.0 CDTI (F7)	08.06-	M9R 630	66	90	1995
OPEL VIVARO A Furgón (X83) 2.0 CDTI (F7)	08.06-	M9R 780	66	90	1995
OPEL VIVARO A Furgón (X83) 2.0 CDTI (F7)	08.06-	M9R 782	66	90	1995
OPEL VIVARO A Furgón (X83) 2.0 CDTI (F7)	08.06-	M9R 786	66	90	1995
OPEL VIVARO A Furgón (X83) 2.0 CDTI (F7)	08.06-	M9R 630	84	114	1995
OPEL VIVARO A Furgón (X83) 2.0 CDTI (F7)	08.06-	M9R 692	84	114	1995

MEG-9113

Válvula EGR [sustituido por EEG-NR18]

8433573117806

Tipo de servicio: eléctrico
 EAN: 8433573117806

VEHICULO	PERIODO	MOTOR	KW	CV	CC
OPEL VIVARO A Furgón (X83) 2.0 CDTI (F7)	08.06-	M9R 780	84	114	1995
OPEL VIVARO A Furgón (X83) 2.0 CDTI (F7)	08.06-	M9R 784	84	114	1995
OPEL VIVARO A Furgón (X83) 2.0 CDTI (F7)	08.06-	M9R 786	84	114	1995
OPEL VIVARO A Furgón (X83) 2.0 CDTI (F7)	08.06-	M9R 788	84	114	1995
RENAULT ESPACE IV (JK0/1_) 2.0 dCi (JK01, JK02, JK	01.06-	M9R 740	110	150	1995
RENAULT ESPACE IV (JK0/1_) 2.0 dCi (JK01, JK02, JK	01.06-	M9R 750	110	150	1995
RENAULT ESPACE IV (JK0/1_) 2.0 dCi (JK01, JK02, JK	01.06-	M9R 814	110	150	1995
RENAULT ESPACE IV (JK0/1_) 2.0 dCi (JK01, JK02, JK	01.06-	M9R 815	110	150	1995
RENAULT GRAND SCÉNIC III (JZ0/1_) 2.0 dCi (JZOL)	04.09-	M9R 610	118	160	1995
RENAULT GRAND SCÉNIC III (JZ0/1_) 2.0 dCi (JZOY)	02.09-	M9R 615	110	150	1995
RENAULT KOLEOS I (HY_) 2.0 dCi (HYOK)	09.08-	M9R 855	110	150	1995
RENAULT KOLEOS I (HY_) 2.0 dCi (HYOK)	09.08-	M9R 856	110	150	1995
RENAULT KOLEOS I (HY_) 2.0 dCi (HYOK)	09.08-	M9R 862	110	150	1995
RENAULT KOLEOS I (HY_) 2.0 dCi (HYOK)	09.08-	M9R 865	110	150	1995
RENAULT KOLEOS I (HY_) 2.0 dCi (HYOK)	09.08-	M9R 866	110	150	1995
RENAULT KOLEOS I (HY_) 2.0 dCi 4x4 (HYOB)	09.08-	M9R 830	127	173	1995
RENAULT KOLEOS I (HY_) 2.0 dCi 4x4 (HYOK)	09.08-	M9R 832	110	150	1995
RENAULT KOLEOS I (HY_) 2.0 dCi 4x4 (HYOK)	09.08-	M9R 833	110	150	1995
RENAULT KOLEOS I (HY_) 2.0 dCi 4x4 (HYOK)	09.08-	M9R 856	110	150	1995
RENAULT KOLEOS I (HY_) 2.0 dCi 4x4 (HYOK)	09.08-	M9R 862	110	150	1995

MEG-9113

Válvula EGR [sustituido por EEG-NR18]

8433573117806

Tipo de servicio: eléctrico
EAN: 8433573117806

VEHICULO	PERIODO	MOTOR	KW	CV	CC
RENAULT KOLEOS I (HY_) 2.0 dCi 4x4 (HY0K)	09.08-	M9R 865	110	150	1995
RENAULT KOLEOS I (HY_) 2.0 dCi 4x4 (HY0K)	09.08-	M9R 866	110	150	1995
RENAULT KOLEOS I (HY_) 2.0 dCi 4x4 (HY0K)	09.08-	M9R 834	110	150	1995
RENAULT KOLEOS I (HY_) 2.0 dCi 4x4 (HY0K)	09.08-	M9R 835	110	150	1995
RENAULT KOLEOS I (HY_) 2.0 dCi 4x4 (HY0K)	09.08-	M9R 836	110	150	1995
RENAULT KOLEOS I (HY_) 2.0 dCi 4x4 (HY0K)	09.08-	M9R 838	110	150	1995
RENAULT KOLEOS I (HY_) 2.0 dCi 4x4 (HY0K)	09.08-	M9R 850	110	150	1995
RENAULT KOLEOS I (HY_) 2.0 dCi 4x4 (HY0K)	09.08-	M9R 855	110	150	1995
RENAULT LAGUNA Coupé (DT0/1) 2.0 dCi (DT01, DT08,	09.08-12.15	M9R 744	110	150	1995
RENAULT LAGUNA Coupé (DT0/1) 2.0 dCi (DT01, DT08,	09.08-12.15	M9R 748	110	150	1995
RENAULT LAGUNA Coupé (DT0/1) 2.0 dCi (DT01, DT08,	09.08-12.15	M9R 854	110	150	1995
RENAULT LAGUNA Coupé (DT0/1) 2.0 dCi (DT01, DT08,	09.08-12.15	M9R 858	110	150	1995
RENAULT LAGUNA Coupé (DT0/1) 2.0 dCi (DT01, DT08,	09.08-12.15	M9R 754	110	150	1995
RENAULT LAGUNA Coupé (DT0/1) 2.0 dCi (DT01, DT08,	09.08-12.15	M9R 802	110	150	1995
RENAULT LAGUNA Coupé (DT0/1) 2.0 dCi (DT01, DT08,	09.08-12.15	M9R 805	110	150	1995
RENAULT LAGUNA Coupé (DT0/1) 2.0 dCi (DT01, DT08,	09.08-12.15	M9R 808	110	150	1995
RENAULT LAGUNA Coupé (DT0/1) 2.0 dCi (DT01, DT08,	09.08-12.15	M9R 814	110	150	1995
RENAULT LAGUNA Coupé (DT0/1) 2.0 dCi (DT01, DT08,	09.08-12.15	M9R 845	110	150	1995
RENAULT LAGUNA Coupé (DT0/1) 2.0 dCi (DT0M, DT0N,	09.08-12.15	M9R 800	127	173	1995
RENAULT LAGUNA Coupé (DT0/1) 2.0 dCi (DT0M, DT0N,	09.08-12.15	M9R 806	127	173	1995

MEG-9113

Válvula EGR [sustituido por EEG-NR18]

8433573117806

Tipo de servicio: eléctrico
 EAN: 8433573117806

VEHICULO	PERIODO	MOTOR	KW	CV	CC
RENAULT LAGUNA Coupé (DT0/1) 2.0 dCi (DT0M, DT0N,	09.08-12.15	M9R 809	127	173	1995
RENAULT LAGUNA Coupé (DT0/1) 2.0 dCi (DT0M, DT0N,	09.08-12.15	M9R 815	127	173	1995
RENAULT LAGUNA Coupé (DT0/1) 2.0 dCi (DT0M, DT0N,	09.08-12.15	M9R 849	127	173	1995
RENAULT LAGUNA Coupé (DT0/1) 2.0 dCi (DT0M, DT0N,	09.08-12.15	M9R 854	127	173	1995
RENAULT LAGUNA Coupé (DT0/1) 2.0 dCi (DT0M, DT0N,	09.08-12.15	M9R 857	127	173	1995
RENAULT LAGUNA Coupé (DT0/1) 2.0 dCi GT (DT11, DT1	09.08-12.15	M9R 816	131	178	1995
RENAULT LAGUNA Coupé (DT0/1) 2.0 dCi GT (DT11, DT1	09.08-12.15	M9R 820	131	178	1995
RENAULT LAGUNA Coupé (DT0/1) 2.0 dCi GT (DT11, DT1	09.08-12.15	M9R 828	131	178	1995
RENAULT LAGUNA III (BT0/1) 2.0 dCi (BT01, BT08, BT	10.07-12.15	M9R 742	110	150	1995
RENAULT LAGUNA III (BT0/1) 2.0 dCi (BT01, BT08, BT	10.07-12.15	M9R 744	110	150	1995
RENAULT LAGUNA III (BT0/1) 2.0 dCi (BT01, BT08, BT	10.07-12.15	M9R 746	110	150	1995
RENAULT LAGUNA III (BT0/1) 2.0 dCi (BT01, BT08, BT	10.07-12.15	M9R 845	110	150	1995
RENAULT LAGUNA III (BT0/1) 2.0 dCi (BT01, BT08, BT	10.07-12.15	M9R 854	110	150	1995
RENAULT LAGUNA III (BT0/1) 2.0 dCi (BT01, BT08, BT	10.07-12.15	M9R 858	110	150	1995
RENAULT LAGUNA III (BT0/1) 2.0 dCi (BT01, BT08, BT	10.07-12.15	M9R 748	110	150	1995
RENAULT LAGUNA III (BT0/1) 2.0 dCi (BT01, BT08, BT	10.07-12.15	M9R 754	110	150	1995
RENAULT LAGUNA III (BT0/1) 2.0 dCi (BT01, BT08, BT	10.07-12.15	M9R 802	110	150	1995
RENAULT LAGUNA III (BT0/1) 2.0 dCi (BT01, BT08, BT	10.07-12.15	M9R 805	110	150	1995
RENAULT LAGUNA III (BT0/1) 2.0 dCi (BT01, BT08, BT	10.07-12.15	M9R 808	110	150	1995
RENAULT LAGUNA III (BT0/1) 2.0 dCi (BT01, BT08, BT	10.07-12.15	M9R 814	110	150	1995

MEG-9113

Válvula EGR [sustituido por EEG-NR18]

8433573117806

Tipo de servicio: eléctrico
EAN: 8433573117806

VEHICULO	PERIODO	MOTOR	KW	CV	CC
RENAULT LAGUNA III (BT0/1) 2.0 dCi (BT07, BT0J, BT	10.07-12.15	M9R 802	96	131	1995
RENAULT LAGUNA III (BT0/1) 2.0 dCi (BT07, BT0J, BT	10.07-12.15	M9R 814	96	131	1995
RENAULT LAGUNA III (BT0/1) 2.0 dCi (BT07, BT0J, BT	10.07-12.15	M9R 854	96	131	1995
RENAULT LAGUNA III (BT0/1) 2.0 dCi (BT07, BT0J, BT	10.07-12.15	M9R 858	96	131	1995
RENAULT LAGUNA III (BT0/1) 2.0 dCi (BT07, BT0J, BT	10.07-12.15	M9R 742	96	131	1995
RENAULT LAGUNA III (BT0/1) 2.0 dCi (BT07, BT0J, BT	10.07-12.15	M9R 744	96	131	1995
RENAULT LAGUNA III (BT0/1) 2.0 dCi (BT0M, BT0N, BT	01.08-12.15	M9R 815	127	173	1995
RENAULT LAGUNA III (BT0/1) 2.0 dCi (BT0M, BT0N, BT	01.08-12.15	M9R 854	127	173	1995
RENAULT LAGUNA III (BT0/1) 2.0 dCi (BT0M, BT0N, BT	01.08-12.15	M9R 857	127	173	1995
RENAULT LAGUNA III (BT0/1) 2.0 dCi (BT0M, BT0N, BT	01.08-12.15	M9R 858	127	173	1995
RENAULT LAGUNA III (BT0/1) 2.0 dCi (BT0M, BT0N, BT	01.08-12.15	M9R 800	127	173	1995
RENAULT LAGUNA III (BT0/1) 2.0 dCi (BT0M, BT0N, BT	01.08-12.15	M9R 806	127	173	1995
RENAULT LAGUNA III (BT0/1) 2.0 dCi (BT0M, BT0N, BT	01.08-12.15	M9R 809	127	173	1995
RENAULT LAGUNA III (BT0/1) 2.0 dCi GT (BT11, BT1E,	03.08-12.15	M9R 816	131	178	1995
RENAULT LAGUNA III (BT0/1) 2.0 dCi GT (BT11, BT1E,	03.08-12.15	M9R 820	131	178	1995
RENAULT LAGUNA III (BT0/1) 2.0 dCi GT (BT11, BT1E,	03.08-12.15	M9R 828	131	178	1995
RENAULT LAGUNA III Grandtour (KT0/1) 2.0 dCi (KT01	10.07-12.15	M9R 814	110	150	1995
RENAULT LAGUNA III Grandtour (KT0/1) 2.0 dCi (KT01	10.07-12.15	M9R 845	110	150	1995
RENAULT LAGUNA III Grandtour (KT0/1) 2.0 dCi (KT01	10.07-12.15	M9R 854	110	150	1995
RENAULT LAGUNA III Grandtour (KT0/1) 2.0 dCi (KT01	10.07-12.15	M9R 858	110	150	1995

MEG-9113

Válvula EGR [sustituido por EEG-NR18]

8433573117806

Tipo de servicio: eléctrico
EAN: 8433573117806

VEHICULO	PERIODO	MOTOR	KW	CV	CC
RENAULT LAGUNA III Grandtour (KT0/1) 2.0 dCi (KT01	10.07-12.15	M9R 742	110	150	1995
RENAULT LAGUNA III Grandtour (KT0/1) 2.0 dCi (KT01	10.07-12.15	M9R 744	110	150	1995
RENAULT LAGUNA III Grandtour (KT0/1) 2.0 dCi (KT01	10.07-12.15	M9R 802	110	150	1995
RENAULT LAGUNA III Grandtour (KT0/1) 2.0 dCi (KT01	10.07-12.15	M9R 805	110	150	1995
RENAULT LAGUNA III Grandtour (KT0/1) 2.0 dCi (KT01	10.07-12.15	M9R 808	110	150	1995
RENAULT LAGUNA III Grandtour (KT0/1) 2.0 dCi (KT07	10.07-12.15	M9R 858	96	131	1995
RENAULT LAGUNA III Grandtour (KT0/1) 2.0 dCi (KT07	10.07-12.15	M9R 742	96	131	1995
RENAULT LAGUNA III Grandtour (KT0/1) 2.0 dCi (KT07	10.07-12.15	M9R 744	96	131	1995
RENAULT LAGUNA III Grandtour (KT0/1) 2.0 dCi (KT07	10.07-12.15	M9R 802	96	131	1995
RENAULT LAGUNA III Grandtour (KT0/1) 2.0 dCi (KT07	10.07-12.15	M9R 814	96	131	1995
RENAULT LAGUNA III Grandtour (KT0/1) 2.0 dCi (KT07	10.07-12.15	M9R 854	96	131	1995
RENAULT LAGUNA III Grandtour (KT0/1) 2.0 dCi (KT0M	01.08-12.15	M9R 800	127	173	1995
RENAULT LAGUNA III Grandtour (KT0/1) 2.0 dCi (KT0M	01.08-12.15	M9R 858	127	173	1995
RENAULT LAGUNA III Grandtour (KT0/1) 2.0 dCi (KT0M	01.08-12.15	M9R 806	127	173	1995
RENAULT LAGUNA III Grandtour (KT0/1) 2.0 dCi (KT0M	01.08-12.15	M9R 809	127	173	1995
RENAULT LAGUNA III Grandtour (KT0/1) 2.0 dCi (KT0M	01.08-12.15	M9R 815	127	173	1995
RENAULT LAGUNA III Grandtour (KT0/1) 2.0 dCi (KT0M	01.08-12.15	M9R 849	127	173	1995
RENAULT LAGUNA III Grandtour (KT0/1) 2.0 dCi (KT0M	01.08-12.15	M9R 854	127	173	1995
RENAULT LAGUNA III Grandtour (KT0/1) 2.0 dCi (KT0M	01.08-12.15	M9R 857	127	173	1995
RENAULT LAGUNA III Grandtour (KT0/1) 2.0 dCi GT (K	03.08-12.15	M9R 816	131	178	1995

MEG-9113

Válvula EGR [sustituido por EEG-NR18]

8433573117806

Tipo de servicio: eléctrico
 EAN: 8433573117806

VEHICULO	PERIODO	MOTOR	KW	CV	CC
RENAULT LAGUNA III Grandtour (KT0/1) 2.0 dCi GT (K	03.08-12.15	M9R 820	131	178	1995
RENAULT LAGUNA III Grandtour (KT0/1) 2.0 dCi GT (K	03.08-12.15	M9R 828	131	178	1995
RENAULT LATITUDE (L70_) 2.0 dCi 150 (L70H)	02.11-	M9R 824	110	150	1995
RENAULT LATITUDE (L70_) 2.0 dCi 150 (L70H)	02.11-	M9R 846	110	150	1995
RENAULT LATITUDE (L70_) 2.0 dCi 175 (L70Y)	05.11-	M9R 804	127	173	1995
RENAULT LATITUDE (L70_) 2.0 dCi 175 (L70Y)	05.11-	M9R 817	127	173	1995
RENAULT LATITUDE (L70_) 2.0 dCi 175 (L70Y)	05.11-	M9R 844	127	173	1995
RENAULT MEGANE CC (EZ0/1_) 2.0 dCi (EZ0L)	06.10-	M9R 610	118	160	1995
RENAULT MEGANE III Coupé (DZ0/1_) 2.0 dCi	07.12-	M9R 610	120	163	1995
RENAULT MEGANE III Coupé (DZ0/1_) 2.0 dCi (DZ0L)	04.09-	M9R 610	118	160	1995
RENAULT MEGANE III Coupé (DZ0/1_) 2.0 dCi (DZ0Y)	04.09-	M9R 615	110	150	1995
RENAULT MEGANE III Fastback (BZ0/1_) 2.0 dCi	07.12-	M9R 610	120	163	1995
RENAULT MEGANE III Fastback (BZ0/1_) 2.0 dCi (BZ0L)	04.09-	M9R 610	118	160	1995
RENAULT MEGANE III Fastback (BZ0/1_) 2.0 dCi (BZ0Y)	10.10-	M9R 615	110	150	1995
RENAULT MEGANE III Grandtour (KZ0/1) 2.0 dCi	07.12-	M9R 610	120	163	1995
RENAULT MEGANE III Grandtour (KZ0/1) 2.0 dCi (KZ0L)	04.09-	M9R 610	118	160	1995
RENAULT MEGANE III Grandtour (KZ0/1) 2.0 dCi (KZ0Y)	10.10-	M9R 615	110	150	1995
RENAULT SCÉNIC III (JZ0/1_) 2.0 dCi (JZ0L)	04.09-	M9R 610	118	160	1995
RENAULT SCÉNIC III (JZ0/1_) 2.0 dCi (JZ0Y, JZ26)	02.09-	M9R 615	110	150	1995
RENAULT TRAFIC II Autobús (JL) 2.0 dCi 115 (JL0H)	08.06-	M9R 786	84	114	1995

MEG-9113

Válvula EGR [sustituido por EEG-NR18]

8433573117806

Tipo de servicio: eléctrico
 EAN: 8433573117806

VEHICULO	PERIODO	MOTOR	KW	CV	CC
RENAULT TRAFIC II Autobús (JL) 2.0 dCi 115 (JLOH)	08.06-	M9R 692	84	114	1995
RENAULT TRAFIC II Autobús (JL) 2.0 dCi 115 (JLOH)	08.06-	M9R 780	84	114	1995
RENAULT TRAFIC II Autobús (JL) 2.0 dCi 115 (JLOH)	08.06-	M9R 782	84	114	1995
RENAULT TRAFIC II Autobús (JL) 2.0 dCi 90 (JLOH)	08.06-	M9R 630	66	90	1995
RENAULT TRAFIC II Autobús (JL) 2.0 dCi 90 (JLOH)	08.06-	M9R 782	66	90	1995
RENAULT TRAFIC II Caja/Chasis (EL) 2.0 dCi 115 (EL)	08.06-	M9R 692	84	114	1995
RENAULT TRAFIC II Caja/Chasis (EL) 2.0 dCi 115 (EL)	08.06-	M9R 780	84	114	1995
RENAULT TRAFIC II Caja/Chasis (EL) 2.0 dCi 115 (EL)	08.06-	M9R 782	84	114	1995
RENAULT TRAFIC II Caja/Chasis (EL) 2.0 dCi 115 (EL)	08.06-	M9R 786	84	114	1995
RENAULT TRAFIC II Caja/Chasis (EL) 2.0 dCi 90 (ELO)	08.06-	M9R 780	66	90	1995
RENAULT TRAFIC II Caja/Chasis (EL) 2.0 dCi 90 (ELO)	08.06-	M9R 782	66	90	1995
RENAULT TRAFIC II Furgón (FL) 2.0 dCi 115 (FL01, F)	08.06-	M9R 692	84	114	1995
RENAULT TRAFIC II Furgón (FL) 2.0 dCi 115 (FL01, F)	08.06-	M9R 780	84	114	1995
RENAULT TRAFIC II Furgón (FL) 2.0 dCi 115 (FL01, F)	08.06-	M9R 782	84	114	1995
RENAULT TRAFIC II Furgón (FL) 2.0 dCi 115 (FL01, F)	08.06-	M9R 786	84	114	1995
RENAULT TRAFIC II Furgón (FL) 2.0 dCi 90 (FLOH)	08.06-	M9R 630	66	90	1995
RENAULT TRAFIC II Furgón (FL) 2.0 dCi 90 (FLOH)	08.06-	M9R 780	66	90	1995
RENAULT TRAFIC II Furgón (FL) 2.0 dCi 90 (FLOH)	08.06-	M9R 782	66	90	1995

MEG-9200

Válvula EGR

8433573646115

Peso (kg):0,09

EAN: 8433573646115

VEHICULO	PERIODO	MOTOR	KW	CV	CC
TOYOTA CAMRY (_V2_) 3.0 24V (MCV20_)	08.96-11.01	1MZ-FE	140	190	2995
TOYOTA CAMRY (_V2_) 3.0 V6 (MCV20_)	08.96-11.01	1MZ-FE	135	184	2995

MEG-9201

Válvula EGR

8433573646122

Peso (kg):0,38

EAN: 8433573646122

VEHICULO	PERIODO	MOTOR	KW	CV	CC
TOYOTA AVENSIS (_T22_) 2.0 (ST220_)	09.97-10.00	3S-FE	94	128	1998
TOYOTA AVENSIS Liftback (_T22_) 2.0 (ST220_)	09.97-10.00	3S-FE	94	128	1998
TOYOTA AVENSIS Ranchera familiar (_T22_) 2.0 (ST22)	09.97-10.00	3S-FE	94	128	1998
TOYOTA RAV 4 I (_A1_) 2.0 4WD (SXA10)	06.94-06.00	3S-FE	95	129	1998

MEG-9202

Válvula EGR [sustituido por EEG-TO05]

8433573729054

Tipo de servicio: eléctrico
EAN: 8433573729054

VEHICULO	PERIODO	MOTOR	KW	CV	CC
TOYOTA AURIS (_E15_) 1.4 D-4D (NDE150_)	03.07-09.12	1ND-TV	66	90	1364
TOYOTA YARIS (_P9_) 1.4 D-4D (NLP90_)	08.05-	1ND-TV	66	90	1364

MEG-9203

Válvula EGR [sustituido por EEG-TO01]

8433573646139

Peso (kg):1,25
EAN: 8433573646139

VEHICULO	PERIODO	MOTOR	KW	CV	CC
TOYOTA AURIS (_E15_) 2.0 D-4D (ADE150_)	03.07-09.12	1AD-FTV	93	126	1998
TOYOTA AURIS (_E15_) 2.2 D (ADE157_, ADE151_)	11.06-09.12	2AD-FHV	130	177	2231
TOYOTA AVENSIS (_T25_) 2.0 D-4D (ADT250_)	03.06-11.08	1AD-FTV	93	126	1998
TOYOTA AVENSIS (_T25_) 2.2 D-4D (ADT251_)	10.05-11.08	2AD-FTV	110	150	2231
TOYOTA AVENSIS (_T25_) 2.2 D-CAT (ADT251_)	07.05-11.08	2AD-FHV	130	177	2231
TOYOTA AVENSIS Ranchera familiar (_T25_) 2.0 D-4D	03.06-11.08	1AD-FTV	93	126	1998
TOYOTA AVENSIS Sedán (_T25_) 2.2 D-4D (ADT251_)	10.05-11.08	2AD-FTV	110	150	2231
TOYOTA AVENSIS Sedán (_T25_) 2.2 D-CAT (ADT251_)	07.05-11.08	2AD-FHV	130	177	2231
TOYOTA RAV 4 III (_A3_) 2.2 D 4WD (ALA30_)	02.06-12.12	2AD-FTV	100	136	2231
TOYOTA RAV 4 III (_A3_) 2.2 D 4WD (ALA30_)	03.06-	2AD-FHV	130	177	2231
TOYOTA RAV 4 III (_A3_) 2.2 D 4WD (ALA30_)	12.08-12.13	2AD-FHV	110	150	2231
TOYOTA RAV 4 III (_A3_) 2.2 D 4WD (ALA30_)	12.08-12.13	2AD-FTV	110	150	2231

MEG-9218

Válvula EGR

8433573729061

Tipo de servicio: eléctrico
EAN: 8433573729061

VEHICULO	PERIODO	MOTOR	KW	CV	CC
TOYOTA AVENSIS (_T25_) 2.0 D-4D (CDT250_)	04.03-11.08	1CD-FTV	85	116	1995
TOYOTA AVENSIS Ranchera familiar (_T25_) 2.0 D-4D	04.03-11.08	1CD-FTV	85	116	1995
TOYOTA AVENSIS Sedán (_T25_) 2.0 D-4D (CDT250_)	04.03-11.08	1CD-FTV	85	116	1995
TOYOTA COROLLA Verso (ZER_, ZZE12_, R1_) 2.0 D-4D	04.04-03.09	1CD-FTV	85	116	1995

MEG-9219

Válvula EGR [sustituido por EEG-CP02]

8433573646146

Peso (kg):1,00
EAN: 8433573646146

VEHICULO	PERIODO	MOTOR	KW	CV	CC
CITROËN C1 (PM_, PN_) 1.4 HDi	06.05-09.14	8HT (DV4TD)	40	54	1398
PEUGEOT 107 1.4 HDi	06.05-05.14	8HT (DV4TD)	40	54	1398
TOYOTA AYGO (_B1_) 1.4 HDi (WNB10_)	07.05-08.10	2WZ-TV	40	54	1398

MEG-9220

Válvula EGR [sustituido por EEG-T002]

8433573646153

Peso (kg):1,25
EAN: 8433573646153

VEHICULO	PERIODO	MOTOR	KW	CV	CC
LEXUS IS II (_E2_) 220d (ALE20)	08.05-07.12	2AD-FHV	130	177	2231

MEG-9221

Válvula EGR

8433573729078

Tipo de servicio: eléctrico
EAN: 8433573729078

VEHICULO	PERIODO	MOTOR	KW	CV	CC
TOYOTA AVENSIS VERSO (_M2_) 2.0 D (CLM20_)	08.01-08.05	1CD-FTV	85	116	1995
TOYOTA PREVIA (_R3_) 2.0 D-4D (CLR30_)	03.01-01.06	1CD-FTV	85	116	1995
TOYOTA RAV 4 II (_A2_) 2.0 D 4WD (CLA20_, CLA21_)	05.01-11.05	1CD-FTV	85	116	1995

MEG-9300

Válvula EGR [sustituido por EEG-CP03]

8433573646160

Peso (kg):1,09
EAN: 8433573646160

VEHICULO	PERIODO	MOTOR	KW	CV	CC
FORD FOCUS C-MAX 1.6 TDCi año construcción desde:10/2005	10.03-03.07	G8DA	80	109	1560
FORD FOCUS C-MAX 1.6 TDCi año construcción desde:10/2005	10.03-03.07	G8DB	80	109	1560
FORD FOCUS II (DA_, HCP, DP) 1.6 TDCi año construcción desde:10/2005 año construcción hasta:01/2008	07.04-09.12	G8DA	80	109	1560
FORD FOCUS II (DA_, HCP, DP) 1.6 TDCi año construcción desde:10/2005 año construcción hasta:01/2008	07.04-09.12	G8DB	80	109	1560
FORD FOCUS II (DA_, HCP, DP) 1.6 TDCi año construcción desde:10/2005 año construcción hasta:01/2008	07.04-09.12	G8DD	80	109	1560
FORD FOCUS II (DA_, HCP, DP) 1.6 TDCi año construcción desde:10/2005 año construcción hasta:01/2008	07.04-09.12	G8DE	80	109	1560
FORD FOCUS II (DA_, HCP, DP) 1.6 TDCi año construcción desde:10/2005 año construcción hasta:01/2008	07.04-09.12	G8DF	80	109	1560
FORD FOCUS II Turnier (DA_, FFS, DS) 1.6 TDCi año construcción desde:10/2005 año construcción hasta:01/2008	07.04-09.12	G8DA	80	109	1560
FORD FOCUS II Turnier (DA_, FFS, DS) 1.6 TDCi año construcción desde:10/2005 año construcción hasta:01/2008	07.04-09.12	G8DB	80	109	1560
FORD FOCUS II Turnier (DA_, FFS, DS) 1.6 TDCi año construcción desde:10/2005 año construcción hasta:01/2008	07.04-09.12	G8DD	80	109	1560
FORD FOCUS II Turnier (DA_, FFS, DS) 1.6 TDCi año construcción desde:10/2005 año construcción hasta:01/2008	07.04-09.12	G8DE	80	109	1560
FORD FOCUS II Turnier (DA_, FFS, DS) 1.6 TDCi año construcción desde:10/2005 año construcción hasta:01/2008	07.04-09.12	G8DF	80	109	1560
MAZDA 3 (BK) 1.6 DI Turbo	06.04-06.09	Y601	80	109	1560
MAZDA 3 Sedán (BK) 1.6 DI Turbo	06.04-06.09	Y601	80	109	1560

MEG-9301

Válvula EGR [sustituido por EEG-CP18]

8433573117813

Artículo complementario/Información complementaria: con tubo de empalme
 Tipo de válvula: Válvula de membrana
 EAN: 8433573117813

VEHICULO	PERIODO	MOTOR	KW	CV	CC
CITROËN C2 (JM_) 1.4 HDi	09.03-	8HX (DV4TD)	50	68	1398
CITROËN C2 (JM_) 1.4 HDi	09.03-	8HZ (DV4TD)	50	68	1398
CITROËN C3 I (FC_, FN_) 1.4 16V HDi	02.02-	8HY (DV4TED4)	66	90	1398
CITROËN C3 I (FC_, FN_) 1.4 HDi	02.02-	8HZ (DV4TD)	50	68	1398
CITROËN C3 I (FC_, FN_) 1.4 HDi	02.02-	8HX (DV4TD)	50	68	1398
CITROËN C3 Pluriel (HB_) 1.4 HDi	04.04-	8HX (DV4TD)	50	68	1398
CITROËN XSARA (N1) 1.4 HDi	01.03-03.05	8HX (DV4TD)	50	68	1398
CITROËN XSARA Break (N2) 1.4 HDi	01.03-08.05	8HX (DV4TD)	50	68	1398
CITROËN XSARA Coupé (N0) 1.4 HDi	01.03-03.05	8HX (DV4TD)	50	68	1398
FORD FIESTA V (JH_, JD_) 1.4 TDCi	11.01-06.08	F6JA	50	68	1399
FORD FIESTA V (JH_, JD_) 1.4 TDCi	11.01-06.08	F6JB	50	68	1399
FORD FIESTA V Van 1.4 TDCi	10.03-12.10	F6JA	50	68	1399
FORD FIESTA V Van 1.4 TDCi	10.03-12.10	F6JB	50	68	1399
FORD FUSION (JU_) 1.4 TDCi	08.02-12.12	F6JA	50	68	1399
FORD FUSION (JU_) 1.4 TDCi	08.02-12.12	F6JB	50	68	1399
MAZDA 2 (DY) 1.4 CD	04.03-06.07	F6JA	50	68	1399
MAZDA 2 (DY) 1.4 CD	04.03-06.07	F6JB	50	68	1399
PEUGEOT 1007 (KM_) 1.4 HDi	04.05-	8HX (DV4TD)	50	68	1398
PEUGEOT 1007 (KM_) 1.4 HDi	04.05-	8HZ (DV4TD)	50	68	1398
PEUGEOT 206 Fastback (2A/C) 1.4 HDi eco 70	09.01-	8HX (DV4TD)	50	68	1398

MEG-9301

Válvula EGR [sustituido por EEG-CP18]

8433573117813

Artículo complementario/Información complementaria: con tubo de empalme
Tipo de válvula: Válvula de membrana
EAN: 8433573117813

VEHICULO	PERIODO	MOTOR	KW	CV	CC
PEUGEOT 206 Fastback (2A/C) 1.4 HDi eco 70	09.01-	8HZ (DV4TD)	50	68	1398
PEUGEOT 206 SW (2E/K) 1.4 HDi	07.02-	8HX (DV4TD)	50	68	1398
PEUGEOT 307 (3A/C) 1.4 HDi	10.01-	8HX (DV4TD)	50	68	1398
PEUGEOT 307 (3A/C) 1.4 HDi	10.01-	8HZ (DV4TD)	50	68	1398
PEUGEOT 307 Break (3E) 1.4 HDi	03.02-06.05	8HZ (DV4TD)	50	68	1398

MEG-9311

Válvula EGR [sustituido por EEG-MA02]

8433573646177

Peso (kg):1,40
EAN: 8433573646177

VEHICULO	PERIODO	MOTOR	KW	CV	CC
MAZDA 3 (BK) 2.0 MZR-CD	12.06-06.09	RF7J	105	143	1998
MAZDA 3 Sedán (BK) 2.0 MZR-CD	12.06-06.09	RF7J	105	143	1998
MAZDA 5 (CR19) 2.0 CD	02.05-05.10	RF7J	105	143	1998
MAZDA 5 (CR19) 2.0 CD	02.05-05.10	RF7J	81	110	1998
MAZDA 6 Ranchera familiar (GH) 2.2 MZR-CD	01.10-07.13	R2AA	132	180	2183
MAZDA 6 Sedán (GH) 2.0 MZR-CD	08.07-10.10	RF7J	103	140	1998

MEG-9317

Válvula EGR [sustituido por EEG-MA03]

8433573429701

Peso (kg):1,40
EAN: 8433573429701

VEHICULO	PERIODO	MOTOR	KW	CV	CC
MAZDA 3 (BL) 2.2 MZR CD	01.09-05.13	R2AA	110	150	2184
MAZDA 3 (BL) 2.2 MZR CD	01.09-05.13	R2AA	136	185	2184
MAZDA 3 Sedán (BL) 2.2 MZR CD	01.09-09.14	R2AA	110	150	2184
MAZDA 3 Sedán (BL) 2.2 MZR CD	06.09-05.13	R2AA	136	185	2184
MAZDA 6 Hatchback (GH) 2.2 D	01.10-12.12	R2BF	95	129	2184
MAZDA 6 Hatchback (GH) 2.2 MZR-CD	01.09-12.12	R2BF	92	125	2184
MAZDA 6 Hatchback (GH) 2.2 MZR-CD	01.09-12.12	R2AA	136	185	2184
MAZDA 6 Hatchback (GH) 2.2 MZR-CD	01.09-12.12	R2AA	120	163	2184
MAZDA 6 Hatchback (GH) 2.2 MZR-CD	01.10-12.12	R2AA	132	180	2184
MAZDA 6 Ranchera familiar (GH) 2.2 D	01.10-07.13	R2BF	95	129	2184
MAZDA 6 Ranchera familiar (GH) 2.2 MZR-CD	01.09-12.10	R2BF	92	125	2184
MAZDA 6 Ranchera familiar (GH) 2.2 MZR-CD	08.08-07.13	R2AA	120	163	2184
MAZDA 6 Ranchera familiar (GH) 2.2 MZR-CD	08.08-12.11	R2AA	136	185	2184
MAZDA 6 Sedán (GH) 2.2 D	01.10-12.12	R2BF	95	129	2184
MAZDA 6 Sedán (GH) 2.2 MZR-CD	01.09-12.12	R2BF	92	125	2184
MAZDA 6 Sedán (GH) 2.2 MZR-CD	01.09-12.12	R2AA	120	163	2184
MAZDA CX-7 (ER) 2.2 MZR-CD AWD	07.09-03.13	R2AA	127	173	2184

MEG-9400

Válvula EGR

8433573646184

Peso (kg):0,80

EAN: 8433573646184

VEHICULO	PERIODO	MOTOR	KW	CV	CC
HONDA CIVIC VII Hatchback (EU, EP, EV) 1.7 CTDi	01.02-09.05	4EE-2	74	100	1686

MEG-9405

Válvula EGR

8433573646191

Peso (kg):0,96

EAN: 8433573646191

VEHICULO	PERIODO	MOTOR	KW	CV	CC
HONDA ACCORD VI Coupé (CG) 2.0 i 16V	02.98-06.03	F20B5	108	147	1997
HONDA ACCORD VI Coupé (CG) 2.0 i 16V	02.98-06.03	F20B7	108	147	1997

MEG-9406

Válvula EGR

8433573646207

Peso (kg):0,96

EAN: 8433573646207

VEHICULO	PERIODO	MOTOR	KW	CV	CC
HONDA ACCORD VI Coupé (CG) 3.0 V6 24V (CG2)	02.98-06.03	J30A1	147	200	2997

MEG-9408

Válvula EGR

8433573646214

Peso (kg):0,97

EAN: 8433573646214

VEHICULO	PERIODO	MOTOR	KW	CV	CC
HONDA CIVIC VIII Sedán (FD, FA) 1.3 Hybrid (FA3, F	01.06-	LDA2	70	95	1339
HONDA JAZZ II (GD_, GE3, GE2) 1.2 i-DSI (GD5, GE2) año construcción desde:04/2005	03.02-07.08	L12A1	57	78	1243
HONDA JAZZ II (GD_, GE3, GE2) 1.2 i-DSI (GD5, GE2) año construcción desde:04/2005	03.02-07.08	L12A4	57	78	1243
HONDA JAZZ II (GD_, GE3, GE2) 1.3 (GD1)	03.02-07.08	L13A1	61	83	1339

MEG-9414

Válvula EGR

8433573429718

Peso (kg):0,97

EAN: 8433573429718

VEHICULO	PERIODO	MOTOR	KW	CV	CC
HONDA CIVIC VII Coupé (EM2) 1.6 i	02.01-12.05	D16V1	81	110	1590
HONDA CIVIC VII Hatchback (EU, EP, EV) 1.4 iS (EP1)	02.01-09.05	D14Z5	66	90	1396
HONDA CIVIC VII Hatchback (EU, EP, EV) 1.4 iS (EP1)	02.01-09.05	D14Z6	66	90	1396
HONDA CIVIC VII Hatchback (EU, EP, EV) 1.6 i	02.01-09.05	D16V1	81	110	1590
HONDA CIVIC VII Hatchback (EU, EP, EV) 1.6 i	02.01-09.05	D16W7	81	110	1590
HONDA CIVIC VII Sedán (ES, ET) 1.4 (ES4)	12.00-09.05	D14Z5	66	90	1396
HONDA CIVIC VII Sedán (ES, ET) 1.6	02.01-09.05	D16V1	81	110	1590

MEG-9500

Válvula EGR [sustituido por EEG-MI05]

8433573646221

Peso (kg):0,56

EAN: 8433573646221

VEHICULO	PERIODO	MOTOR	KW	CV	CC
MITSUBISHI GRANDIS (NA_W) 2.0 DI-D (NA8W)	02.07-03.10	BWC	103	140	1968
MITSUBISHI GRANDIS (NA_W) 2.0 DI-D (NA8W)	09.05-03.10	BSY	100	136	1968
MITSUBISHI LANCER VIII (CY_A, CZ_A) 2.0 DI-D	01.08-	BKD	103	140	1968
MITSUBISHI LANCER VIII (CY_A, CZ_A) 2.0 DI-D	01.08-	BWC	103	140	1968
MITSUBISHI LANCER VIII Sportback (CX_A) 2.0 DI-D	06.08-	BKD	103	140	1968
MITSUBISHI LANCER VIII Sportback (CX_A) 2.0 DI-D	06.08-	BWC	103	140	1968
MITSUBISHI OUTLANDER II (CW_W) 2.0 DI-D	02.07-11.12	BSY	103	140	1968

MEG-9517

Válvula EGR [sustituido por EEG-MI02]

8433573729085

Tipo de servicio: eléctrico
EAN: 8433573729085

VEHICULO	PERIODO	MOTOR	KW	CV	CC
MITSUBISHI L 200 / TRITON (KA_T, KB_T) 2.5 DI-D (K	08.07-12.15	4D56 HP	123	167	2477
MITSUBISHI L 200 / TRITON (KA_T, KB_T) 2.5 DI-D 4W	04.10-12.15	4D56 HP	131	178	2477
MITSUBISHI L 200 / TRITON (KA_T, KB_T) 2.5 DI-D 4W	10.07-12.15	4D56 HP	123	167	2477
MITSUBISHI L 200 / TRITON (KA_T, KB_T) 2.5 DI-D 4W	11.05-12.15	4D56 HP	100	136	2477

MEG-9800

Válvula EGR [sustituido por EEG-AF12]

8433573646238

Peso (kg):1,09

EAN: 8433573646238

VEHICULO	PERIODO	MOTOR	KW	CV	CC
FIAT SEDICI (FY_) 1.9 D Multijet 4x4	06.06-10.11	D19AA	88	120	1910
SUZUKI SX4 (EY, GY) 1.9 DDiS (RW 419D)	06.06-	D19AA	88	120	1910
SUZUKI SX4 (EY, GY) 1.9 DDiS 4x4 (RW 419D)	06.06-	D19AA	88	120	1910

MEG-9801

Válvula EGR [sustituido por EEG-AF11]

8433573646245

Peso (kg): 1,18

Embalaje (H x L x A): 11.0 x 21.00 x 12.00

Tensión (V): 12

Tipo de servicio: eléctrico

Número de conexiones: 2

EAN: 8433573646245

VEHICULO	PERIODO	MOTOR	KW	CV	CC
FIAT IDEA (350_) 1.3 D Multijet	10.05-	199 A3.000	66	90	1248
LANCIA MUSA (350_) 1.3 D Multijet año construcción desde:06/2008	09.06-09.12	199 A3.000	66	90	1248
LANCIA MUSA (350_) 1.3 D Multijet	10.04-09.12	188 A9.000	51	70	1248
SUZUKI IGNIS II (MH) 1.3 DDiS (RM413D)	09.03-	Z13DT	51	70	1248
SUZUKI SPLASH (EX) 1.3 CDTI (A5B 413D)	01.08-	D13A	55	75	1248
SUZUKI SPLASH (EX) 1.3 CDTI (A5B 413D)	01.08-	Z 13 DTJ	55	75	1248
SUZUKI SWIFT III (MZ, EZ) 1.3 DDiS (RS 413D)	08.05-	D13A	55	75	1248
SUZUKI SWIFT III (MZ, EZ) 1.3 DDiS (RS 413D)	08.05-	Z 13 DTJ	55	75	1248
SUZUKI SWIFT III (MZ, EZ) 1.3 DDiS (RS 413D)	08.05-	Z13DT	51	69	1248
SUZUKI WAGON R+ Fastback (MM) 1.3 DDiS (RB 413D)	09.03-	Z13DT	51	70	1248

MEG-9803

Válvula EGR [sustituido por EEG-CP19]

8433573117820

Tipo de servicio: neumático
 EAN: 8433573117820

VEHICULO	PERIODO	MOTOR	KW	CV	CC
CITROËN BERLINGO / BERLINGO FIRST Furgón (M_) 2.0	11.00-10.05	RHY (DW10TD)	66	90	1997
CITROËN BERLINGO / BERLINGO FIRST Furgón (M_) 2.0	12.99-12.11	RHY (DW10TD)	66	90	1997
CITROËN BERLINGO / BERLINGO FIRST Limusina (MF, GJ	12.99-10.05	RHY (DW10TD)	66	90	1997
CITROËN C5 I (DC_) 2.0 HDi	03.01-08.04	RHS (DW10ATED)	79	107	1997
CITROËN C5 I (DC_) 2.0 HDi	03.01-08.04	RHZ (DW10ATED)	79	107	1997
CITROËN C5 I (DC_) 2.0 HDi (DCRHYB)	03.01-08.04	RHY (DW10TD)	66	90	1997
CITROËN C5 I (DC_) 2.0 HDi (DCRHZB, DCRHZE)	03.01-08.04	RHZ (DW10ATED)	80	109	1997
CITROËN C5 I Break (DE_) 2.0 HDi	06.01-08.04	RHZ (DW10ATED)	80	109	1997
CITROËN C5 I Break (DE_) 2.0 HDi (DERHSB, DERHSE)	06.01-08.04	RHS (DW10ATED)	79	107	1997
CITROËN C5 I Break (DE_) 2.0 HDi (DERHSB, DERHSE)	06.01-08.04	RHZ (DW10ATED)	79	107	1997
CITROËN C5 I Break (DE_) 2.0 HDi (DERHYB)	06.01-08.04	RHY (DW10TD)	66	90	1997
CITROËN JUMPY (VF7) 2.0 HDi 140	01.07-	RHR	100	136	1997
CITROËN JUMPY Furgón 2.0 HDi 140	01.07-	RHR	100	136	1997
CITROËN XANTIA (X1_, X2_) 2.0 HDi 109	02.99-04.03	RHZ (DW10ATED)	80	109	1997
CITROËN XANTIA (X1_, X2_) 2.0 HDi 90	03.99-04.03	RHY (DW10TD)	66	90	1997
CITROËN XANTIA Break (X1_, X2_) 2.0 HDi 109	02.99-04.03	RHZ (DW10ATED)	80	109	1997
CITROËN XANTIA Break (X1_, X2_) 2.0 HDi 90	03.99-04.03	RHY (DW10TD)	66	90	1997
CITROËN XSARA (N1) 2.0 HDi 109	05.01-03.05	RHZ (DW10ATED)	80	109	1997
CITROËN XSARA (N1) 2.0 HDi 90	02.99-03.05	RHY (DW10TD)	66	90	1997
CITROËN XSARA Break (N2) 2.0 HDi 90	02.99-08.05	RHY (DW10TD)	66	90	1997

MEG-9803

Válvula EGR [sustituido por EEG-CP19]

8433573117820

Tipo de servicio: neumático
 EAN: 8433573117820

VEHICULO	PERIODO	MOTOR	KW	CV	CC
CITROËN XSARA Break (N2) 2.0 HDi 109	05.01-08.05	RHZ (DW10ATED)	80	109	1997
CITROËN XSARA Coupé (N0) 2.0 HDI 90	02.99-03.05	RHY (DW10TD)	66	90	1997
CITROËN XSARA Coupé (N0) 2.0 HDi 109	05.01-03.05	RHZ (DW10ATED)	80	109	1997
CITROËN XSARA PICASSO (N68) 2.0 HDi	12.99-	RHY (DW10TD)	66	90	1997
FIAT SCUDO Combinato (220_) 2.0 JTD	01.04-12.06	RHX	69	94	1997
FIAT SCUDO Combinato (220_) 2.0 JTD	12.99-12.06	RHZ	80	109	1997
FIAT SCUDO Combinato (220_) 2.0 JTD 16V	05.99-12.06	RHW	80	109	1997
FIAT SCUDO Furgón (220_) 2.0 JTD	10.99-12.06	RHX	69	94	1997
FIAT SCUDO Furgón (220_) 2.0 JTD	12.02-12.06	RHZ	80	109	1997
FIAT SCUDO Furgón (220_) 2.0 JTD 16V	05.99-12.06	RHK	80	109	1997
FIAT SCUDO Furgón (220_) 2.0 JTD 16V	05.99-12.06	RHM	80	109	1997
FIAT SCUDO Furgón (220_) 2.0 JTD 16V	05.99-12.06	RHW	80	109	1997
FIAT ULYSSE (179_) 2.0 JTD	05.03-08.06	RHM	79	107	1997
FIAT ULYSSE (220_) 2.0 JTD	10.99-08.02	RHZ	80	109	1997
LANCIA ZETA (22_) 2.0 JTD	04.00-09.02	RHZ (DW10ATED)	80	109	1997
LANCIA ZETA (22_) 2.0 JTD 16V (220AN5)	09.99-09.02	RHW	80	109	1997
PEUGEOT 206 Fastback (2A/C) 2.0 HDI 90	12.99-	RHY (DW10TD)	66	90	1997
PEUGEOT 206 SW (2E/K) 2.0 HDi	07.02-	RHY (DW10TD)	66	90	1997
PEUGEOT 306 (7B, N3, N5) 2.0 HDI 90	06.99-12.01	RHY (DW10TD)	66	90	1997
PEUGEOT 306 Break (7E, N3, N5) 2.0 HDI 90	06.99-04.02	RHY (DW10TD)	66	90	1997

MEG-9803

Válvula EGR [sustituido por EEG-CP19]

8433573117820

Tipo de servicio: neumático
 EAN: 8433573117820

VEHICULO	PERIODO	MOTOR	KW	CV	CC
PEUGEOT 306 Fastback (7A, 7C, N3, N5) 2.0 HDI 90	06.99-12.02	RHY (DW10TD)	66	90	1997
PEUGEOT 307 (3A/C) 2.0 HDi 110	08.00-	RHS (DW10ATED)	79	107	1997
PEUGEOT 307 (3A/C) 2.0 HDi 135	10.03-	RHR	100	136	1997
PEUGEOT 307 (3A/C) 2.0 HDi 90	08.00-	RHY (DW10TD)	66	90	1997
PEUGEOT 307 Break (3E) 2.0 HDI 110	03.02-12.09	RHS (DW10ATED)	79	107	1997
PEUGEOT 307 Break (3E) 2.0 HDI 90	03.02-04.08	RHY (DW10TD)	66	90	1997
PEUGEOT 307 SW (3H) 2.0 HDI 110	03.02-12.09	RHS (DW10ATED)	79	107	1997
PEUGEOT 307 SW (3H) 2.0 HDI 90	03.02-	RHY (DW10TD)	66	90	1997
PEUGEOT 406 (8B) 2.0 HDI 110	06.98-08.01	RHZ (DW10ATED)	80	109	1997
PEUGEOT 406 (8B) 2.0 HDI 90	02.99-05.04	RHY (DW10TD)	66	90	1997
PEUGEOT 406 (8B) 2.0 HDi 110	08.01-05.04	RHS (DW10ATED)	79	107	1997
PEUGEOT 406 (8B) 2.0 HDi 110	08.01-05.04	RHZ (DW10ATED)	79	107	1997
PEUGEOT 406 Break (8E/F) 2.0 HDI 110	02.99-04.04	RHZ (DW10ATED)	80	109	1997
PEUGEOT 406 Break (8E/F) 2.0 HDI 90	02.99-10.04	RHY (DW10TD)	66	90	1997
PEUGEOT 607 (9D, 9U) 2.0 HDI	05.00-09.05	RHZ (DW10ATED)	80	109	1997
PEUGEOT 607 (9D, 9U) 2.0 HDI	09.05-07.11	RHR	100	136	1997
PEUGEOT 607 (9D, 9U) 2.0 HDi	03.01-09.04	RHS (DW10ATED)	79	107	1997
PEUGEOT 806 (221) 2.0 HDI	08.99-08.02	RHZ (DW10ATED)	80	109	1997
PEUGEOT EXPERT (224_) 2.0 HDI	07.00-12.06	RHZ (DW10ATED)	80	109	1997
PEUGEOT EXPERT (224_) 2.0 HDI	07.00-12.06	RHZ (DW10BTED)	80	109	1997

MEG-9803

Válvula EGR [sustituido por EEG-CP19]

8433573117820

Tipo de servicio: neumático

EAN: 8433573117820

VEHICULO	PERIODO	MOTOR	KW	CV	CC
PEUGEOT EXPERT (224_) 2.0 HDI	07.00-12.06	RHZ	80	109	1997
PEUGEOT EXPERT (224_) 2.0 HDI	07.00-12.06	RHZ (DW10CTED)	80	109	1997
PEUGEOT EXPERT (224_) 2.0 HDI 16V	07.00-12.06	RHW	80	109	1997
PEUGEOT EXPERT Caja/Chasis 2.0 HDi 140	01.07-	RHR	100	136	1997
PEUGEOT EXPERT Furgón (222) 2.0 HDI	07.00-12.06	RHZ (DW10ATED)	80	109	1997
PEUGEOT EXPERT Furgón (222) 2.0 HDI	07.00-12.06	RHZ (DW10BTED)	80	109	1997
PEUGEOT EXPERT Furgón (222) 2.0 HDI	07.00-12.06	RHZ	80	109	1997
PEUGEOT EXPERT Furgón (222) 2.0 HDI	07.00-12.06	RHZ (DW10CTED)	80	109	1997
PEUGEOT EXPERT Furgón (222) 2.0 HDI	07.00-12.06	RHX (DW10BTED)	69	94	1997
PEUGEOT EXPERT Furgón (VF3A_, VF3U_, VF3X_) 2.0 HD	01.07-	RHR	100	136	1997
PEUGEOT EXPERT Tepee (VF3X_) 2.0 HDi 140	01.07-	RHR	100	136	1997
PEUGEOT PARTNER Combispace (5F) 2.0 HDI	02.00-07.08	RHY (DW10TD)	66	90	1997
PEUGEOT PARTNER Combispace (5F) 2.0 HDi 4x4	04.04-08.05	RHY (DW10TD)	66	90	1997
PEUGEOT PARTNER Furgón (5) 2.0 HDi	04.00-07.08	RHY (DW10TD)	66	90	1997
SUZUKI GRAND VITARA I (FT, HT) 2.0 HDI 110 16V 4x4	07.01-09.05	RHW	80	109	1997
SUZUKI GRAND VITARA I (FT, HT) 2.0 HDI 110 4x4 (SQ	07.01-09.05	RHZ	80	109	1997

MEG-9805

Válvula EGR [sustituido por EEG-NR29]

8433573117837

Tipo de servicio: eléctrico
EAN: 8433573117837

VEHICULO	PERIODO	MOTOR	KW	CV	CC
RENAULT LAGUNA II (BG0/1_) 1.9 dCi (BG1A, BG1V)	05.05-08.07	F9Q 758	96	130	1870
RENAULT LAGUNA II (BG0/1_) 1.9 dCi (BG1A, BG1V)	05.05-08.07	F9Q 759	96	130	1870
RENAULT LAGUNA II (BG0/1_) 1.9 dCi (BG1A, BG1W)	01.05-08.07	F9Q 758	81	110	1870
RENAULT LAGUNA II (BG0/1_) 1.9 dCi (BG1A, BG1W)	01.05-08.07	F9Q 674	81	110	1870
RENAULT LAGUNA II Grandtour (KG0/1_) 1.9 dCi (KG12	08.05-09.07	F9Q 758	85	116	1870
RENAULT LAGUNA II Grandtour (KG0/1_) 1.9 dCi (KG12	08.05-09.07	F9Q 759	85	116	1870
RENAULT LAGUNA II Grandtour (KG0/1_) 1.9 dCi (KG1A	01.05-12.07	F9Q 674	81	110	1870
RENAULT LAGUNA II Grandtour (KG0/1_) 1.9 dCi (KG1A	01.05-12.07	F9Q 758	81	110	1870
RENAULT LAGUNA II Grandtour (KG0/1_) 1.9 dCi (KG1V	05.05-12.07	F9Q 758	96	130	1870
RENAULT LAGUNA II Grandtour (KG0/1_) 1.9 dCi (KG1V	05.05-12.07	F9Q 759	96	130	1870
RENAULT MEGANE II (BM0/1_, CM0/1_) 1.9 dCi	05.05-12.09	F9Q 803	96	131	1870
RENAULT MEGANE II (BM0/1_, CM0/1_) 1.9 dCi	05.05-12.09	F9Q 804	96	131	1870
RENAULT MEGANE II (BM0/1_, CM0/1_) 1.9 dCi	05.05-12.09	F9Q 816	96	131	1870
RENAULT MEGANE II (BM0/1_, CM0/1_) 1.9 dCi	05.05-12.09	F9Q 818	96	131	1870
RENAULT MEGANE II Coupé-Cabriolet (EM0/1_) 1.9 dCi	05.05-02.07	F9Q 803	96	131	1870
RENAULT MEGANE II Coupé-Cabriolet (EM0/1_) 1.9 dCi	05.05-02.07	F9Q 804	96	131	1870
RENAULT MEGANE II Ranchera familiar (KM0/1_) 1.9 d	05.05-07.09	F9Q 803	96	131	1870
RENAULT MEGANE II Ranchera familiar (KM0/1_) 1.9 d	05.05-07.09	F9Q 804	96	131	1870
RENAULT MEGANE II Sedán (LM0/1_) 1.9 dCi	05.05-	F9Q 803	96	131	1870
RENAULT MEGANE II Sedán (LM0/1_) 1.9 dCi	05.05-	F9Q 804	96	131	1870

MEG-9805

Válvula EGR [sustituido por EEG-NR29]

8433573117837

Tipo de servicio: eléctrico
EAN: 8433573117837

VEHICULO	PERIODO	MOTOR	KW	CV	CC
RENAULT MEGANE II Sedán (LM0/1_) 1.9 dCi (LM14, LM	05.05-	F9Q 803	81	110	1870
RENAULT MEGANE II Sedán (LM0/1_) 1.9 dCi (LM14, LM	05.05-	F9Q 804	81	110	1870
RENAULT MEGANE II Sedán (LM0/1_) 1.9 dCi (LM14, LM	05.05-	F9Q 816	81	110	1870
RENAULT MEGANE II Sedán (LM0/1_) 1.9 dCi (LM14, LM	05.05-	F9Q 818	81	110	1870
RENAULT SCÉNIC II (JM0/1_) 1.9 dCi (JM14)	05.05-	F9Q 804	96	131	1870
RENAULT SCÉNIC II (JM0/1_) 1.9 dCi (JM14)	05.05-	F9Q 816	96	131	1870
RENAULT SCÉNIC II (JM0/1_) 1.9 dCi (JM14)	05.05-	F9Q 818	96	131	1870
RENAULT SCÉNIC II (JM0/1_) 1.9 dCi (JM14)	05.05-	F9Q J 803	96	131	1870
RENAULT SCÉNIC II (JM0/1_) 1.9 dCi (JM15)	05.05-	F9Q 804	81	110	1870
SUZUKI GRAND VITARA II (JT, TE, TD) 1.9 DDiS A las	10.05-02.15	F9QB	95	129	1870

MEG-9H00

Válvula EGR [sustituido por EEG-HK02]

8433573646252

Peso (kg):1,20
EAN: 8433573646252

VEHICULO	PERIODO	MOTOR	KW	CV	CC
HYUNDAI SANTA FÉ II (CM) 2.2 CRDi	03.06-12.09	D4EB	114	155	2188
HYUNDAI SANTA FÉ II (CM) 2.2 CRDi	03.06-12.12	D4EB	102	139	2188
HYUNDAI SANTA FÉ II (CM) 2.2 CRDi 4x4	03.06-12.09	D4EB	114	155	2188
HYUNDAI SANTA FÉ II (CM) 2.2 CRDi 4x4	03.06-12.12	D4EB	102	139	2188
HYUNDAI SANTA FÉ II (CM) 2.2 CRDi GLS	03.06-12.09	D4EB	110	150	2188
HYUNDAI i30 (FD) 2.0 CRDi	10.07-11.11	D4EA-F	100	136	1991
HYUNDAI i30 (FD) 2.0 CRDi	10.07-11.11	D4EA-F	103	140	1991
KIA CARENS II Limusina (FJ) 2.0 CRDi	07.02-	D4EA	83	113	1991
KIA CARENS III Limusina (UN) 2.0 CRDi 115	05.07-	D4EA	85	115	1991
KIA CARENS III Limusina (UN) 2.0 CRDi 140	09.06-	D4EA-F	103	140	1991

MEG-9H01

Válvula EGR [sustituido por EEG-HK08]

8433573646269

Longitud (mm): 88
 Altura (mm): 57
 EAN: 8433573646269

VEHICULO	PERIODO	MOTOR	KW	CV	CC
HYUNDAI ACCENT II (LC) 1.5 CRDi	04.02-11.05	D3EA	60	82	1493
HYUNDAI ACCENT II Sedán (LC) 1.5 CRDi	01.02-11.05	D3EA	60	82	1493
HYUNDAI ACCENT III (MC) 1.5 CRDi GLS	11.05-11.10	D4FA	81	110	1493
HYUNDAI ACCENT III Sedán (MC) 1.5 CRDi GLS	11.05-11.10	D4FA	81	110	1493
HYUNDAI ELANTRA Sedán (HD) 1.6 CRDi	11.05-12.11	D4FB	85	116	1582
HYUNDAI GETZ (TB) 1.5 CRDi	03.03-09.05	D3EA	60	82	1493
HYUNDAI GETZ (TB) 1.5 CRDi	08.05-06.09	D4FA	65	88	1493
HYUNDAI H-1 / STAREX Limusina (A1) 2.5 CRDi	12.02-04.04	D4CB	120	163	2497
HYUNDAI H-1 Furgón (A1) 2.5 CRDi	08.03-12.07	D4CB	103	140	2497
HYUNDAI MATRIX (FC) 1.5 CRDi	10.01-08.10	D3EA	60	82	1493
HYUNDAI TERRACAN (HP) 2.9 CRDi 4WD	11.03-12.06	J3	120	163	2902
HYUNDAI TERRACAN (HP) 2.9 CRDi 4WD	12.01-12.06	J3	110	150	2902
HYUNDAI TRAJET (FO) 2.0 CRDi	04.01-07.08	D4EA	83	113	1991
HYUNDAI TUCSON (JM) 2.0 CRDi	01.06-03.10	D4EA-F	103	140	1991
HYUNDAI TUCSON (JM) 2.0 CRDi	08.04-03.10	D4EA	83	113	1991
HYUNDAI TUCSON (JM) 2.0 CRDi A las 4 ruedas	01.06-03.10	D4EA-F	103	140	1991
HYUNDAI TUCSON (JM) 2.0 CRDi A las 4 ruedas	08.04-03.10	D4EA	83	113	1991
HYUNDAI i10 (PA) 1.1 CRDi	01.08-12.11	D3FA	55	75	1120
HYUNDAI i30 (FD) 1.6 CRDi	01.10-11.11	D4FB	94	128	1582
HYUNDAI i30 (GD) 1.4 CRDi	12.11-12.16	D4FC	66	90	1396

MEG-9H01

Válvula EGR [sustituido por EEG-HK08]

8433573646269

Longitud (mm): 88
 Altura (mm): 57
 EAN: 8433573646269

VEHICULO	PERIODO	MOTOR	KW	CV	CC
HYUNDAI i30 (GD) 1.6 CRDi	11.11-12.16	D4FB	100	136	1582
HYUNDAI i30 (GD) 1.6 CRDi	12.11-12.15	D4FB	94	128	1582
HYUNDAI i30 (GD) 1.6 CRDi	12.11-12.16	D4FB	81	110	1582
HYUNDAI i30 (GD) 1.6 GDI	12.11-12.16	G4FD	99	135	1591
HYUNDAI i30 Ranchera familiar (FD) 1.6 CRDi	02.08-06.12	D4FB	66	90	1582
HYUNDAI i30 Ranchera familiar (FD) 1.6 CRDi	02.08-06.12	D4FB	85	116	1582
HYUNDAI i30 Ranchera familiar (GD) 1.4 CRDi	06.12-	D4FC	66	90	1396
KIA CARNIVAL I (UP) 2.9 TD	08.99-10.01	J3	93	126	2903
KIA CARNIVAL II (GQ) 2.9 CRDi	10.01-06.06	J3	106	144	2902
KIA CEED Fastback (ED) 1.6 CRDi 115	12.06-12.12	D4FB	85	115	1582
KIA CEED Fastback (ED) 1.6 CRDi 90	12.06-12.12	D4FB-L	66	90	1582
KIA CEED SW (ED) 1.6 CRDi 115	09.07-12.12	D4FB	85	115	1582
KIA CEED SW (ED) 1.6 CRDi 90	09.07-12.12	D4FB-L	66	90	1582
KIA CERATO Fastback (LD) 1.5 CRDi	07.05-	D4FA	75	102	1493
KIA CERATO Fastback (LD) 2.0 CRDi	04.04-	D4EA	83	112	1991
KIA CERATO Sedán (LD) 2.0 CRDi	04.04-	D4EA	83	112	1991
KIA RIO II (JB) 1.5 CRDi	03.05-	D4FA	81	110	1493
KIA RIO II Sedán (JB) 1.5 CRDi	03.05-	D4FA	81	110	1493
KIA SPORTAGE (JE_, KM_) 2.0 CRDi	02.05-	D4EA	83	113	1991
KIA SPORTAGE (JE_, KM_) 2.0 CRDi 4WD	09.04-	D4EA	83	113	1991

MEG-9H02

Válvula EGR [sustituido por EEG-HK03]

8433573567946

Tipo de servicio: eléctrico
EAN: 8433573567946

VEHICULO	PERIODO	MOTOR	KW	CV	CC
----------	---------	-------	----	----	----

MEG-9H02

Válvula EGR [sustituido por EEG-HK03]

8433573567946

Tipo de servicio: eléctrico
EAN: 8433573567946

VEHICULO	PERIODO	MOTOR	KW	CV	CC
HYUNDAI i30 (FD) 1.6 CRDi	10.07-11.11	D4FB	66	90	1582
HYUNDAI i30 (FD) 1.6 CRDi	10.07-11.11	D4FB	85	116	1582

MEG-9H03

Válvula EGR [sustituido por EEG-HK10]

8433573117844

EAN: 8433573117844

VEHICULO	PERIODO	MOTOR	KW	CV	CC
HYUNDAI H-1 Cargo (TQ) 2.5 CRDi	01.09-	D4CB	85	116	2497
HYUNDAI H-1 Cargo (TQ) 2.5 CRDi	02.08-	D4CB	81	110	2497
HYUNDAI H-1 Cargo (TQ) 2.5 CRDi	02.08-	D4CB	125	170	2497
HYUNDAI H-1 Cargo (TQ) 2.5 CRDi	08.09-	D4CB-W	100	136	2497

MEG-9H04

Válvula EGR [sustituido por EEG-HK09]

8433573729092

EAN: 8433573729092

VEHICULO	PERIODO	MOTOR	KW	CV	CC
HYUNDAI H-1 Cargo (TQ) 2.5 CRDi Código de motor:D4CB	01.09-	D4CB	85	116	2497
HYUNDAI H-1 Cargo (TQ) 2.5 CRDi Código de motor:D4CB	02.08-	D4CB	125	170	2497
HYUNDAI H-1 Cargo (TQ) 2.5 CRDi Código de motor:D4CB	02.08-	D4CB	81	110	2497
HYUNDAI H-1 Travel (TQ) 2.5 CRDi Código de motor:D4CB	07.08-	D4CB	100	136	2497
HYUNDAI H-1 Travel (TQ) 2.5 CRDi Código de motor:D4CB	05.08-	D4CB	125	170	2497
HYUNDAI H-1 Travel (TQ) 2.5 CRDi Código de motor:D4CB	08.11-	D4CB	85	116	2497
HYUNDAI MATRIX (FC) 1.5 CRDi Código de motor:D3EA	10.01-08.10	D3EA	60	82	1493
HYUNDAI i30 (FD) 1.6 CRDi Código de motor:D4FB	01.10-11.11	D4FB	94	128	1582
HYUNDAI i30 (FD) 1.6 CRDi Código de motor:D4FB	10.07-11.11	D4FB	66	90	1582
HYUNDAI i30 (FD) 1.6 CRDi Código de motor:D4FB	10.07-11.11	D4FB	85	116	1582
HYUNDAI i30 (GD) 1.6 CRDi Código de motor:D4FB	11.11-12.16	D4FB	100	136	1582
HYUNDAI i30 (GD) 1.6 CRDi Código de motor:D4FB	12.11-12.15	D4FB	94	128	1582
HYUNDAI i30 (GD) 1.6 CRDi Código de motor:D4FB	12.11-12.16	D4FB	81	110	1582
HYUNDAI i30 Coupé 1.6 CRDi Código de motor:D4FB	05.13-	D4FB	94	128	1582
HYUNDAI i30 Ranchera familiar (FD) 1.6 CRDi Código de motor:D4FB	01.10-06.12	D4FB	94	128	1582
HYUNDAI i30 Ranchera familiar (FD) 1.6 CRDi Código de motor:D4FB	02.08-06.12	D4FB	66	90	1582
HYUNDAI i30 Ranchera familiar (FD) 1.6 CRDi Código de motor:D4FB	02.08-06.12	D4FB	85	116	1582
HYUNDAI i30 Ranchera familiar (GD) 1.6 CRDi Código de motor:D4FB	06.12-	D4FB	81	110	1582
HYUNDAI i40 (VF) 1.7 CRDi	01.15-	D4FD	104	141	1685
HYUNDAI i40 (VF) 1.7 CRDi	03.12-	D4FD	85	116	1685

MEG-9H04

Válvula EGR [sustituido por EEG-HK09]

8433573729092

EAN: 8433573729092

VEHICULO	PERIODO	MOTOR	KW	CV	CC
HYUNDAI i40 (VF) 1.7 CRDi	03.12-	D4FD	100	136	1685
HYUNDAI i40 CW (VF) 1.7 CRDi	01.15-	D4FD	104	141	1685
HYUNDAI i40 CW (VF) 1.7 CRDi	07.11-	D4FD	85	116	1685
HYUNDAI i40 CW (VF) 1.7 CRDi	07.11-	D4FD	100	136	1685
HYUNDAI ix35 (LM, EL, ELH) 1.7 CRDi	11.10-	D4FD	85	116	1685

MEG-9H05

Válvula EGR [sustituido por EEG-HK01]

8433573117851

Tipo de servicio: neumático
EAN: 8433573117851

VEHICULO	PERIODO	MOTOR	KW	CV	CC
HYUNDAI GETZ (TB) 1.5 CRDi	03.03-09.05	D3EA	60	82	1493
HYUNDAI TUCSON (JM) 2.0 CRDi	01.06-03.10	D4EA-F	100	136	1991
HYUNDAI TUCSON (JM) 2.0 CRDi	01.06-03.10	D4EA-F	103	140	1991
HYUNDAI TUCSON (JM) 2.0 CRDi A las 4 ruedas	01.06-03.10	D4EA-F	103	140	1991
HYUNDAI TUCSON (JM) 2.0 CRDi A las 4 ruedas	01.06-03.10	D4EA-F	100	136	1991
KIA SPORTAGE (JE_, KM_) 2.0 CRDi	02.05-	D4EA	83	113	1991
KIA SPORTAGE (JE_, KM_) 2.0 CRDi 4WD	09.04-	D4EA	83	113	1991

MEG-9L00

Válvula EGR

8433573646276

Peso (kg):0,68
EAN: 8433573646276

VEHICULO	PERIODO	MOTOR	KW	CV	CC
LAND ROVER DEFENDER Cabrio (L316) 2.5 TDI 4x4 (L31	08.90-12.01	11 L	83	113	2495
LAND ROVER DEFENDER Cabrio (L316) 2.5 TDI 4x4 (L31	08.90-12.01	16 L	83	113	2495
LAND ROVER DEFENDER Cabrio (L316) 2.5 TDI 4x4 (L31	08.90-12.01	23 L	83	113	2495
LAND ROVER DEFENDER Station Wagon (L316) 2.5 TDI 4	08.90-12.98	11 L	83	113	2495
LAND ROVER DEFENDER Station Wagon (L316) 2.5 TDI 4	08.90-12.98	16 L	83	113	2495
LAND ROVER DEFENDER Station Wagon (L316) 2.5 TDI 4	08.90-12.98	23 L	83	113	2495
LAND ROVER DISCOVERY I (LJ) 2.5 D 4x4	06.93-10.98	17 L	90	122	2496
LAND ROVER DISCOVERY I (LJ) 2.5 D 4x4	06.93-10.98	19 L	90	122	2496
LAND ROVER DISCOVERY I (LJ) 2.5 D 4x4	06.93-10.98	22 L	90	122	2496
LAND ROVER DISCOVERY I (LJ) 2.5 TDI 4x4	10.89-10.98	12 L	83	113	2496
LAND ROVER DISCOVERY I (LJ) 2.5 TDI 4x4	10.89-10.98	17 L	83	113	2496
LAND ROVER DISCOVERY I (LJ) 2.5 TDI 4x4	10.89-10.98	19 L	83	113	2496
LAND ROVER DISCOVERY I (LJ) 2.5 TDI 4x4	10.89-10.98	21 L	83	113	2496
LAND ROVER DISCOVERY II (L318) 2.5 Td5 4x4	11.98-06.04	10 P	102	139	2495
LAND ROVER DISCOVERY II (L318) 2.5 Td5 4x4	11.98-06.04	15 P	102	139	2495
LAND ROVER RANGE ROVER II (P38A) 2.5 D 4x4	08.94-03.02	19 L	83	113	2496
LAND ROVER RANGE ROVER II (P38A) 2.5 D 4x4	08.94-03.02	22 L	83	113	2496

MEG-9L01

Válvula EGR [sustituido por EEG-LR05]

8433573646283

Peso (kg): 0,88

Embalaje (H x L x A): 12.0 x 22.00 x 14.00

Lado de montaje: izquierda

EAN: 8433573646283

VEHICULO	PERIODO	MOTOR	KW	CV	CC
LAND ROVER DISCOVERY IV (L319) 2.7 TD 4x4 año construcción hasta:06/2010	09.09-	276DT	140	190	2720

MEG-9L02

Válvula EGR [sustituido por EEG-LR08]

8433573646290

Peso (kg): 0,87

Embalaje (H x L x A): 12.0 x 22.00 x 14.00

Lado de montaje: derecha

EAN: 8433573646290

VEHICULO	PERIODO	MOTOR	KW	CV	CC
LAND ROVER DISCOVERY IV (L319) 2.7 TD 4x4	09.09-	276DT	140	190	2720

MEG-9L04

Válvula EGR [sustituido por EEG-LR04]

8433573117868

Tipo de servicio: neumático

EAN: 8433573117868

VEHICULO	PERIODO	MOTOR	KW	CV	CC
BMW 3 (E46) 318 d	03.03-02.05	M47 D20 (204D4)	85	116	1995
BMW 3 (E46) 318 d	09.01-03.03	M47 D20 (204D1)	85	116	1951
BMW 3 (E46) 320 d	04.98-09.01	M47 D20 (204D1)	100	136	1951
BMW 3 (E46) 320 d	09.01-02.05	M47 D20 (204D4)	110	150	1995
BMW 3 (E46) 330 d	03.03-02.05	M57 D30 (306D2)	150	204	2993
BMW 3 (E46) 330 d	10.99-02.05	M57 D30 (306D1)	135	184	2926
BMW 3 (E46) 330 xd	01.00-02.03	M57 D30 (306D1)	135	184	2926
BMW 3 (E46) 330 xd	09.02-12.04	M57 D30 (306D2)	150	204	2993
BMW 3 (E90) 318 d	03.05-08.07	M47 D20 (204D4)	90	122	1995
BMW 3 (E90) 330 d	09.05-09.08	M57 D30 (306D3)	170	231	2993
BMW 3 Compact (E46) 318 td	03.03-02.05	M47 D20 (204D4)	85	115	1995
BMW 3 Compact (E46) 320 td	09.01-02.05	M47 D20 (204D4)	110	150	1995
BMW 3 Coupé (E46) 320 Cd	11.03-07.06	M47 D20 (204D4)	110	150	1995
BMW 3 Coupé (E46) 330 Cd	03.03-07.06	M57 D30 (306D2)	150	204	2993
BMW 3 Descapotable (E46) 320 Cd	02.05-12.07	M47 D20 (204D4)	110	150	1995
BMW 3 Descapotable (E46) 330 Cd	08.05-12.07	M57 D30 (306D2)	150	204	2993
BMW 3 Touring (E46) 318 d	03.03-02.05	M47 D20 (204D4)	85	116	1995
BMW 3 Touring (E46) 318 d	10.02-03.03	M47 D20 (204D1)	85	115	1951
BMW 3 Touring (E46) 320 d	03.00-09.01	M47 D20 (204D1)	100	136	1951
BMW 3 Touring (E46) 320 d	09.01-02.05	M47 D20 (204D4)	110	150	1995

MEG-9L04

Válvula EGR [sustituido por EEG-LR04]

8433573117868

Tipo de servicio: neumático
 EAN: 8433573117868

VEHICULO	PERIODO	MOTOR	KW	CV	CC
BMW 3 Touring (E46) 330 d	03.03-02.05	M57 D30 (306D2)	150	204	2993
BMW 3 Touring (E46) 330 d	10.99-02.05	M57 D30 (306D1)	135	184	2926
BMW 3 Touring (E46) 330 xd	01.00-03.03	M57 D30 (306D1)	135	184	2926
BMW 3 Touring (E46) 330 xd	08.02-05.05	M57 D30 (306D2)	150	204	2993
BMW 5 (E39) 520 d	02.00-06.03	M47 D20 (204D1)	100	136	1951
BMW 5 (E39) 525 d	02.00-06.03	M57 D25 (256D1)	120	163	2497
BMW 5 (E39) 530 d	08.98-09.00	M57 D30 (306D1)	135	184	2926
BMW 5 (E39) 530 d	09.98-06.03	M57 D30 (306D1)	142	193	2926
BMW 5 Touring (E39) 520 d	02.00-09.03	M47 D20 (204D1)	100	136	1951
BMW 5 Touring (E39) 525 d	02.00-05.04	M57 D25 (256D1)	120	163	2497
BMW 5 Touring (E39) 530 d	08.98-09.00	M57 D30 (306D1)	135	184	2926
BMW 5 Touring (E39) 530 d	09.00-05.04	M57 D30 (306D1)	142	193	2926
BMW 7 (E38) 730 d	04.00-11.01	M57 D30 (306D1)	142	193	2926
BMW 7 (E38) 730 d	08.98-04.00	M57 D30 (306D1)	135	184	2926
BMW 7 (E38) 740 d	05.99-11.01	M67 D39 (398D1)	180	245	3901
BMW 7 (E65, E66, E67) 740 d	10.02-02.05	M67 D39 (398D1)	190	258	3901
BMW X5 (E53) 3.0 d	05.01-12.03	M57 D30 (306D1)	135	184	2925
BMW X5 (E53) 3.0 d	12.03-12.06	M57 D30 (306D2)	160	218	2993
LAND ROVER FREELANDER (L314) 2.0 Td4 4x4	03.01-10.06	204D3	80	109	1951
LAND ROVER FREELANDER (L314) 2.0 Td4 4x4	11.00-10.06	204D3	82	112	1951

MEG-9L04

Válvula EGR [sustituido por EEG-LR04]

8433573117868

Tipo de servicio: neumático
EAN: 8433573117868

VEHICULO	PERIODO	MOTOR	KW	CV	CC
LAND ROVER FREELANDER (L314) 2.0 Td4 4x4	11.00-10.06	M 47	82	112	1951
LAND ROVER FREELANDER 2 (L359) 2.2 TD4 4x4	10.06-10.14	224DT	118	160	2179
LAND ROVER FREELANDER 2 (L359) 2.2 TD4 4x4	10.06-10.14	DW12BTED4	118	160	2179
LAND ROVER RANGE ROVER III (L322) 3.0 D 4x4	03.02-08.12	306D1	130	177	2926

MEG-9L05

Válvula EGR [sustituido por EEG-CP04]

8433573117875

Tipo de servicio: eléctrico
 EAN: 8433573117875

VEHICULO	PERIODO	MOTOR	KW	CV	CC
CITROËN JUMPER Autobús 2.2 HDi 100	04.06-	4HV (P22DTE)	74	101	2198
CITROËN JUMPER Autobús 2.2 HDi 120	04.06-	4HU (P22DTE)	88	120	2198
CITROËN JUMPER Caja/Chasis 2.2 HDi 100	04.06-	4HV (P22DTE)	74	101	2198
CITROËN JUMPER Caja/Chasis 2.2 HDi 120	04.06-	4HU (P22DTE)	88	120	2198
CITROËN JUMPER Furgón 2.2 HDi 100	04.06-	4HV (P22DTE)	74	101	2198
CITROËN JUMPER Furgón 2.2 HDi 120	04.06-	4HU (P22DTE)	88	120	2198
FIAT DUCATO Autobús (250_, 290_) 100 Multijet 2,2	07.06-05.11	4HV (P22DTE)	74	100	2198
FIAT DUCATO Caja/Chasis (250_, 290_) 100 Multijet	07.06-	4HV (P22DTE)	74	100	2198
FIAT DUCATO Furgón (250_, 290_) 100 Multijet 2,2 D	07.06-	4HV (P22DTE)	74	100	2198
FORD TRANSIT Autobús (FD_-, FB_-, FS_-, FZ_-,	02.08-08.14	SAFA	147	200	3199
FORD TRANSIT Autobús (FD_-, FB_-, FS_-, FZ_-,	02.08-08.14	SAFB	147	200	3199
FORD TRANSIT Autobús (FD_-, FB_-, FS_-, FZ_-,	03.04-05.06	H9FA	101	137	2402
FORD TRANSIT Autobús (FD_-, FB_-, FS_-, FZ_-,	04.06-	H9FD	103	140	2402
FORD TRANSIT Autobús (FD_-, FB_-, FS_-, FZ_-,	04.06-08.14	QWFA	96	130	2198
FORD TRANSIT Autobús (FD_-, FB_-, FS_-, FZ_-,	04.06-08.14	PHFA	74	100	2402
FORD TRANSIT Autobús (FD_-, FB_-, FS_-, FZ_-,	04.06-08.14	JXFA	85	115	2402
FORD TRANSIT Autobús (FD_-, FB_-, FS_-, FZ_-,	04.06-08.14	JXFC	85	115	2402
FORD TRANSIT Autobús (FD_-, FB_-, FS_-, FZ_-,	04.06-08.14	PHFC	74	100	2402
FORD TRANSIT Autobús (FD_-, FB_-, FS_-, FZ_-,	04.06-08.14	QVFA	81	110	2198
FORD TRANSIT Autobús (FD_-, FB_-, FS_-, FZ_-,	04.06-08.14	P8FA	63	85	2198

MEG-9L05

Válvula EGR [sustituido por EEG-CP04]

8433573117875

Tipo de servicio: eléctrico
 EAN: 8433573117875

VEHICULO	PERIODO	MOTOR	KW	CV	CC
FORD TRANSIT Autobús (FD_-, FB_-, FS_-, FZ_-,	04.06-08.14	P8FB	63	85	2198
FORD TRANSIT Autobús (FD_-, FB_-, FS_-, FZ_-,	10.07-08.14	UHFC	103	140	2198
FORD TRANSIT Autobús (FD_-, FB_-, FS_-, FZ_-,	10.07-08.14	PGFA	103	140	2198
FORD TRANSIT Autobús (FD_-, FB_-, FS_-, FZ_-,	10.07-08.14	PGFB	103	140	2198
FORD TRANSIT Autobús (FD_-, FB_-, FS_-, FZ_-,	10.07-08.14	UHFA	103	140	2198
FORD TRANSIT Autobús (FD_-, FB_-, FS_-, FZ_-,	10.07-08.14	UHFB	103	140	2198
FORD TRANSIT Autobús (FD_-, FB_-, FS_-, FZ_-,	11.06-08.14	H9FB	103	140	2402
FORD TRANSIT Caja/Chasis (FM_-, FN_-) 2.4 TDCi	03.04-05.06	H9FA	101	137	2402
FORD TRANSIT Caja/Chasis (FM_-, FN_-) 2.2 TDCi	04.06-08.14	P8FA	63	85	2198
FORD TRANSIT Caja/Chasis (FM_-, FN_-) 2.2 TDCi	04.06-08.14	P8FB	63	85	2198
FORD TRANSIT Caja/Chasis (FM_-, FN_-) 2.2 TDCi	04.06-08.14	QVFA	81	110	2198
FORD TRANSIT Caja/Chasis (FM_-, FN_-) 2.2 TDCi	04.06-08.14	QWFA	96	130	2198
FORD TRANSIT Caja/Chasis (FM_-, FN_-) 2.2 TDCi	10.07-09.11	PGFA	103	140	2198
FORD TRANSIT Caja/Chasis (FM_-, FN_-) 2.2 TDCi	10.07-09.11	PGFB	103	140	2198
FORD TRANSIT Caja/Chasis (FM_-, FN_-) 2.2 TDCi	10.07-09.11	UHFA	103	140	2198
FORD TRANSIT Caja/Chasis (FM_-, FN_-) 2.2 TDCi	10.07-09.11	UHFB	103	140	2198
FORD TRANSIT Caja/Chasis (FM_-, FN_-) 2.2 TDCi	10.07-09.11	UHFC	103	140	2198
FORD TRANSIT Caja/Chasis (FM_-, FN_-) 2.4 TDCi 4	11.06-08.14	H9FB	103	140	2402
FORD TRANSIT Caja/Chasis (FM_-, FN_-) 2.4 TDCi R	04.06-08.14	PHFA	74	100	2402
FORD TRANSIT Caja/Chasis (FM_-, FN_-) 2.4 TDCi R	04.06-08.14	PHFC	74	100	2402

MEG-9L05

Válvula EGR [sustituido por EEG-CP04]

8433573117875

Tipo de servicio: eléctrico
EAN: 8433573117875

VEHICULO	PERIODO	MOTOR	KW	CV	CC
FORD TRANSIT Caja/Chasis (FM_-, FN_-) 2.4 TDCi R	04.06-08.14	JXFA	85	115	2402
FORD TRANSIT Caja/Chasis (FM_-, FN_-) 2.4 TDCi R	04.06-08.14	JXFC	85	115	2402
FORD TRANSIT Caja/Chasis (FM_-, FN_-) 2.4 TDCi R	04.06-08.14	H9FB	103	140	2402
FORD TRANSIT Caja/Chasis (FM_-, FN_-) 2.4 TDCi R	04.06-08.14	H9FD	103	140	2402
FORD TRANSIT Caja/Chasis (FM_-, FN_-) 3.2 TDCi R	09.07-08.14	SAFA	147	200	3199
FORD TRANSIT Caja/Chasis (FM_-, FN_-) 3.2 TDCi R	09.07-08.14	SAFB	147	200	3199
FORD TRANSIT Furgón (FA_-) 2.4 TDCi	03.04-05.06	H9FA	101	137	2402
FORD TRANSIT Furgón (FA_-) 2.2 TDCi	04.06-08.14	QVFA	81	110	2198
FORD TRANSIT Furgón (FA_-) 2.2 TDCi	04.06-08.14	QWFA	96	130	2198
FORD TRANSIT Furgón (FA_-) 2.2 TDCi	04.06-08.14	P8FA	63	85	2198
FORD TRANSIT Furgón (FA_-) 2.2 TDCi	04.06-08.14	P8FB	63	85	2198
FORD TRANSIT Furgón (FA_-) 2.2 TDCi	10.07-08.14	PGFA	103	140	2198
FORD TRANSIT Furgón (FA_-) 2.2 TDCi	10.07-08.14	PGFB	103	140	2198
FORD TRANSIT Furgón (FA_-) 2.2 TDCi	10.07-08.14	UHFA	103	140	2198
FORD TRANSIT Furgón (FA_-) 2.2 TDCi	10.07-08.14	UHFB	103	140	2198
FORD TRANSIT Furgón (FA_-) 2.2 TDCi	10.07-08.14	UHFC	103	140	2198
FORD TRANSIT Furgón (FA_-) 2.4 TDCi 4x4	11.06-08.14	H9FB	103	140	2402
FORD TRANSIT Furgón (FA_-) 2.4 TDCi RWD	04.06-08.14	PHFC	74	100	2402
FORD TRANSIT Furgón (FA_-) 2.4 TDCi RWD	04.06-08.14	JXFA	85	115	2402
FORD TRANSIT Furgón (FA_-) 2.4 TDCi RWD	04.06-08.14	JXFC	85	115	2402

MEG-9L05

Válvula EGR [sustituido por EEG-CP04]

8433573117875

Tipo de servicio: eléctrico

EAN: 8433573117875

VEHICULO	PERIODO	MOTOR	KW	CV	CC
FORD TRANSIT Furgón (FA_) 2.4 TDCi RWD	04.06-08.14	H9FD	103	140	2402
FORD TRANSIT Furgón (FA_) 2.4 TDCi RWD	04.06-08.14	PHFA	74	100	2402
FORD TRANSIT Furgón (FA_) 3.2 TDCi RWD	09.07-08.14	SAFB	147	200	3199
FORD TRANSIT Furgón (FA_) 3.2 TDCi RWD	09.07-08.14	SAFA	147	200	3199
FORD TRANSIT TOURNEO 2.2 TDCi	07.06-08.14	QVFA	81	110	2198
FORD TRANSIT TOURNEO 2.2 TDCi	07.06-08.14	QWFA	96	131	2198
FORD TRANSIT TOURNEO 2.2 TDCi	10.07-08.14	PGFA	103	140	2198
FORD TRANSIT TOURNEO 2.2 TDCi	10.07-08.14	PGFB	103	140	2198
FORD TRANSIT TOURNEO 2.2 TDCi	10.07-08.14	UHFA	103	140	2198
FORD TRANSIT TOURNEO 2.2 TDCi	10.07-08.14	UHFB	103	140	2198
FORD TRANSIT TOURNEO 2.2 TDCi	10.07-08.14	UHFC	103	140	2198
LAND ROVER DEFENDER Cabrio (L316) 2.4 Td4 4x4 (L31	05.07-02.16	DT244	90	122	2402
LAND ROVER DEFENDER Pick-up (L316) 2.4 Td4 4x4 (L3	05.07-02.16	DT244	90	122	2402
LAND ROVER DEFENDER Station Wagon (L316) 2.4 Td4 4	05.07-02.16	DT244	90	122	2402
OPEL ASTRA J (P10) 1.6 CDTi (68)	11.13-10.15	B 16 DTH	100	136	1598
OPEL ASTRA J Sedán 1.6 CDTi (69)	01.14-	B 16 DTH	100	136	1598
OPEL ASTRA J Sports Tourer (P10) 1.6 CDTi (35)	11.13-10.15	B 16 DTH	100	136	1598
PEUGEOT BOXER Autobús 2.2 HDi 100	04.06-	4HV (P22DTE)	74	101	2198
PEUGEOT BOXER Autobús 2.2 HDi 120	04.06-	4HU (P22DTE)	88	120	2198
PEUGEOT BOXER Caja/Chasis 2.2 HDi 100	04.06-	4HV (P22DTE)	74	101	2198

MEG-9L05

Válvula EGR [sustituido por EEG-CP04]

8433573117875

Tipo de servicio: eléctrico
EAN: 8433573117875

VEHICULO	PERIODO	MOTOR	KW	CV	CC
PEUGEOT BOXER Caja/Chasis 2.2 HDi 120	04.06-	4HU (P22DTE)	88	120	2198
PEUGEOT BOXER Furgón 2.2 HDi 100	04.06-	4HV (P22DTE)	74	101	2198
PEUGEOT BOXER Furgón 2.2 HDi 120	04.06-	4HU (P22DTE)	88	120	2198

MEG-9L06

Válvula EGR [sustituido por EEG-CP12]

8433573117882

Tipo de servicio: eléctrico
 EAN: 8433573117882

VEHICULO	PERIODO	MOTOR	KW	CV	CC
CITROËN C-CROSSER (EP_) 2.2 HDi	02.07-	4HN	115	156	2179
CITROËN C5 II (RC_) 2.2 HDi	04.06-	4HT	125	170	2179
CITROËN C5 II Break (RE_) 2.2 HDi	04.06-	4HT	125	170	2179
CITROËN C5 III Break (RW_) 2.2 HDi	02.08-	4HT	125	170	2179
CITROËN C6 (TD_) 2.2 HDi	06.06-	4HT	125	170	2179
CITROËN C8 (EA_, EB_) 2.2 HDi	06.06-	4HT	125	170	2179
FIAT ULYSSE (179_) 2.2 D Multijet	03.08-06.11	4HS	125	170	2179
FIAT ULYSSE (179_) 2.2 D Multijet	03.08-06.11	4HT	125	170	2179
FIAT ULYSSE (179_) 2.2 JTD	08.02-08.06	4HW	94	128	2179
FORD GALAXY (WA6) 2.2 TDCi	03.08-12.12	Q4BA	129	175	2179
FORD GALAXY (WA6) 2.2 TDCi	03.08-12.12	Q4WA	129	175	2179
FORD MONDEO IV (BA7) 2.2 TDCi	03.08-10.10	Q4BA	129	175	2179
FORD MONDEO IV Sedán (BA7) 2.2 TDCi	03.08-10.10	Q4BA	129	175	2179
FORD MONDEO IV Turnier (BA7) 2.2 TDCi	03.08-10.10	Q4BA	129	175	2179
FORD S-MAX (WA6) 2.2 TDCi	03.08-12.12	Q4WA	129	175	2179
LANCIA PHEDRA (179_) 2.2 JTD (179AXC1A)	09.02-11.10	4HW	94	128	2179
LAND ROVER FREELANDER 2 (L359) 2.2 SD4 4x4	08.10-10.14	224DT	140	190	2179
LAND ROVER FREELANDER 2 (L359) 2.2 TD4 4x4	01.07-10.14	224DT	112	152	2179
LAND ROVER FREELANDER 2 (L359) 2.2 TD4 4x4	10.06-10.14	224DT	110	150	2179
LAND ROVER FREELANDER 2 (L359) 2.2 TD4 4x4	10.06-10.14	DW12BTED4	110	150	2179

MEG-9L06

Válvula EGR [sustituido por EEG-CP12]

8433573117882

Tipo de servicio: eléctrico
 EAN: 8433573117882

VEHICULO	PERIODO	MOTOR	KW	CV	CC
LAND ROVER FREELANDER 2 (L359) 2.2 TD4 4x4	10.06-10.14	224DT	118	160	2179
LAND ROVER FREELANDER 2 (L359) 2.2 TD4 4x4	10.06-10.14	DW12BTED4	118	160	2179
LAND ROVER FREELANDER 2 (L359) 2.2 eD4	08.10-10.14	224DT	110	150	2179
LAND ROVER FREELANDER 2 (L359) 2.2 eD4	08.10-10.14	DW12BTED4	110	150	2179
LAND ROVER RANGE ROVER EVOQUE (L538) 2.2 D	06.11-	224DT	110	150	2179
LAND ROVER RANGE ROVER EVOQUE (L538) 2.2 D 4x4	06.11-	224DT	110	150	2179
LAND ROVER RANGE ROVER EVOQUE (L538) 2.2 D 4x4	06.11-	224DT	140	190	2179
PEUGEOT 4007 (GP_) 2.2 HDi	02.07-	4HK	115	156	2179
PEUGEOT 4007 (GP_) 2.2 HDi	02.07-	4HN	115	156	2179
PEUGEOT 407 (6D_) 2.2 HDi	06.08-	4HP	120	163	2179
PEUGEOT 407 (6D_) 2.2 HDi 170	05.06-	4HT	125	170	2179
PEUGEOT 407 SW (6E_) 2.2 HDi	06.08-	4HP	120	163	2179
PEUGEOT 407 SW (6E_) 2.2 HDi 170	05.06-	4HT	125	170	2179
PEUGEOT 607 (9D, 9U) 2.2 HDi	05.06-06.10	4HT	125	170	2179
PEUGEOT 807 (E) 2.2 HDi	06.06-	4HT	125	170	2179

MEG-9W00

Válvula EGR

8433573646313

Peso (kg):0,75

EAN: 8433573646313

VEHICULO	PERIODO	MOTOR	KW	CV	CC
DAEWOO MATIZ (M100, M150) 0.8	09.98-	F8CV	38	52	796

MEG-9W01

Válvula EGR [sustituido por EEG-CH02]

8433573960846

Peso (kg): 0,97

Embalaje (H x L x A): 13.5 x 9.50 x 9.50

Número de conexiones: 5

EAN: 8433573960846

VEHICULO	PERIODO	MOTOR	KW	CV	CC
CHEVROLET AVEO Fastback (T250, T255) 1.2	04.08-	B12D1	62	84	1206
CHEVROLET AVEO Fastback (T250, T255) 1.2	04.08-	LMU	62	84	1206
CHEVROLET AVEO Sedán (T250, T255) 1.2	01.08-	B12D1	62	84	1206
CHEVROLET AVEO Sedán (T250, T255) 1.2	01.08-	LMU	62	84	1206
CHEVROLET MATIZ (M200, M250) 0.8	03.05-	F8CV	38	52	796
CHEVROLET MATIZ (M200, M250) 0.8 LPG	03.05-	F8CV	38	52	796
CHEVROLET MATIZ (M200, M250) 1.0	03.05-	B10S	47	64	995
CHEVROLET MATIZ (M200, M250) 1.0	03.05-	B10S1	49	67	995
CHEVROLET SPARK (M300) 1.0	03.10-	B10D1	50	68	995
CHEVROLET SPARK (M300) 1.0 LPG	03.10-	B10D1	50	68	995
CHEVROLET SPARK (M300) 1.2	03.10-	B12D1	60	82	1206
CHEVROLET SPARK (M300) 1.2	03.10-	LMU	60	82	1206
CHEVROLET SPARK (M300) 1.2 LPG	03.10-	B12D1	60	82	1206
CHEVROLET SPARK (M300) 1.2 LPG	03.10-	LMU	60	82	1206

MEG-9W02

Válvula EGR [sustituido por EEG-OP08]

8433573646320

Peso (kg):0,96

EAN: 8433573646320

VEHICULO	PERIODO	MOTOR	KW	CV	CC
CHEVROLET EVANDA 2.0	03.05-	X 20 SED	96	131	1998
CHEVROLET NUBIRA Ranchera familiar 1.8	03.05-12.09	T18SED	90	122	1799
CHEVROLET NUBIRA Sedán 1.8	03.05-12.09	T18SED	90	122	1799

MEG-9W03

Válvula EGR [sustituido por EEG-W03]

8433573646337

Peso (kg):0,18
EAN: 8433573646337

VEHICULO	PERIODO	MOTOR	KW	CV	CC
CHEVROLET AVEO / KALOS Fastback (T200) 1.4	03.05-05.08	F14S3	61	83	1399
CHEVROLET AVEO / KALOS Fastback (T200) 1.4 16V	03.05-05.08	F14D3	69	94	1399
CHEVROLET AVEO Sedán (T250, T255) 1.4	03.05-	F14S3	61	83	1399
CHEVROLET EPICA (KL1_) 2.0	01.05-12.06	C 20 SED	94	128	1998
CHEVROLET EPICA (KL1_) 2.0	01.05-12.06	T20SED	98	133	1998
CHEVROLET EPICA (KL1_) 2.0	06.06-	X 20 D1	105	144	1993
CHEVROLET EPICA (KL1_) 2.5	06.06-	LF4	115	156	2492
DAEWOO KALOS (KLAS) 1.4	09.02-	F14S3	61	83	1399
DAEWOO KALOS (KLAS) 1.4 16V	04.03-	F14D3	69	94	1399

MEG-9W04

Válvula EGR [sustituido por EEG-CH05]

8433573646344

Peso (kg):0,64
sustituido por: MEG-9W07
EAN: 8433573646344

VEHICULO	PERIODO	MOTOR	KW	CV	CC
DAEWOO KALOS (KLAS) 1.2	04.03-	B12S1	53	72	1150
DAEWOO KALOS (KLAS) 1.2	04.03-	F12S3	53	72	1150
DAEWOO MATIZ (M100, M150) 1.0	01.03-	B10S	47	64	995

MEG-9W07

Válvula EGR [sustituido por EEG-CH05]

8433573646351

Peso (kg):0,64

EAN: 8433573646351

VEHICULO	PERIODO	MOTOR	KW	CV	CC
DAEWOO KALOS (KLAS) 1.2	04.03-	B12S1	53	72	1150
DAEWOO KALOS (KLAS) 1.2	04.03-	F12S3	53	72	1150
DAEWOO MATIZ (M100, M150) 1.0	01.03-	B10S	47	64	995

MEG-9W08

Válvula EGR [sustituido por EEG-CH04]

8433573646368

Peso (kg):0,88

EAN: 8433573646368

VEHICULO	PERIODO	MOTOR	KW	CV	CC
CHEVROLET LACETTI (J200) 1.6	03.05-	F16D3	80	109	1598
CHEVROLET NUBIRA Sedán 1.6	03.05-12.11	F16D3	80	109	1598
DAEWOO REZZO (U100) 1.8	09.00-	A18DMS	72	98	1761